

M420 2-Leiter Transmitter, für pH, O₂ und Leitfähigkeit

**2-Leiter Hochleistungs-Transmitter für zuverlässige Messungen
unter anspruchsvollen Betriebsbedingungen, mit HART®-Schnittstelle.**

Technische Daten



Kurzbeschreibung

Die M420 Transmitter-Serie ist METTLER TOLEDO's Lösung für Ihre Anwendungen unter anspruchsvollsten Prozessbedingungen in explosionsgefährdeten Zonen. Dank des Eingangs für verschiedene Betriebsarten akzeptiert der M420-Transmitter alle konventionellen (analoge) wie auch ISM®-Sensoren Ihrer Wahl. Das einfach zu bedienende Interface mit großer hinterleuchteter Anzeige erlaubt eine intuitive und unkomplizierte Anwendung.

Merkmale

- ATEX/FM-Zulassung* für X-Versionen
- Fortgeschrittene ISM®-Technologie für einfachen und zuverlässige Wartung
- HART®-Kommunikation als Standard verfügbar
- Sensocheck® Echtzeit-Sensordiagnose und Sensoface® Anzeigeinformation
- Internes Logbuch (100 Einträge), erweiterbar auf 200 (mit AuditTrail®)
- Mehrstufiger Passwortschutz
- 2 analoge Ausgänge als Standard verfügbar
- TAN-Softwareoptionen zur Erweiterung verfügbar

* in Vorbereitung



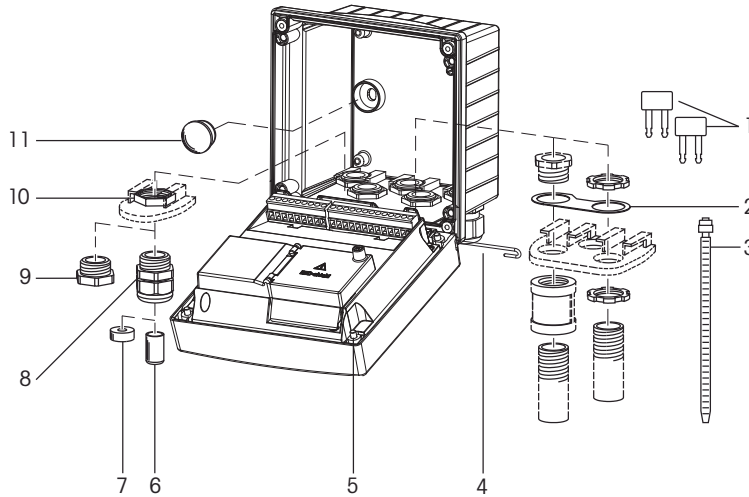
Inhalt

Zeichnungen	2
Technische Daten M420 pH HART®	4
Technische Daten M420 O ₂ HART®	6
Technische Daten M420 Cond HART®	8
Technische Daten M420 Cond Ind HART®	10
Allgemeine technische Daten M420 Transmitter	12
Klemmenbelegungen M420 Transmitter	16
Bestellinformation	17

METTLER TOLEDO

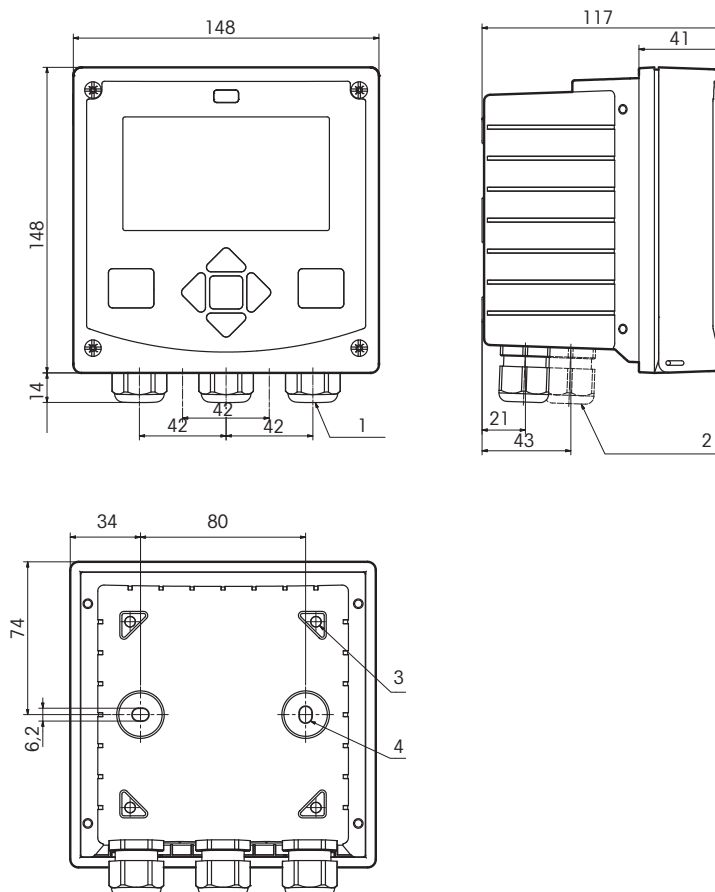
Zeichnungen

Montage



- 1 Kurzschlussbrücke (3 Stück)
- 2 Scheibe (1 Stück),
für Conduit-Montage:
Scheibe zwischen Gehäuse
und Mutter
- 3 Kabelbinder (3 Stück)
- 4 Scharnierstift (1 Stück),
von beiden Seiten steckbar
- 5 Gehäuseschrauben (4 Stück)
- 6 Verschlusspfropfen (1 Stück)
- 7 Reduziergummi (1 Stück)
- 8 Kabelverschraubungen
(3 Stück)
- 9 Blindstopfen (3 Stück)
- 10 Sechskantmuttern (5 Stück)
- 11 Dichtstopfen (2 Stück),
zur Abdichtung bei Wand-
montage

Montageplan

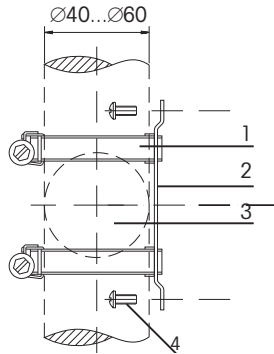


- 1 Kabelverschraubung
(3 Stück)
- 2 Bohrungen für
Kabelverschraubung
oder Conduit 1/2",
ø 21.5 mm (2 Bohrungen).
Conduit-Verschraubungen
sind nicht im Lieferumfang
enthalten!
- 3 Bohrungen für Mastmontage
(4 Bohrungen)
- 4 Bohrungen für Wandmon-
tage (2 Bohrungen)

Alle Masse in mm

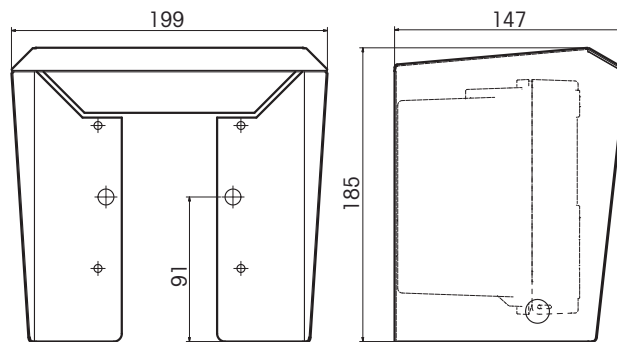
Zeichnungen

Mastmontagesatz ZU 0274

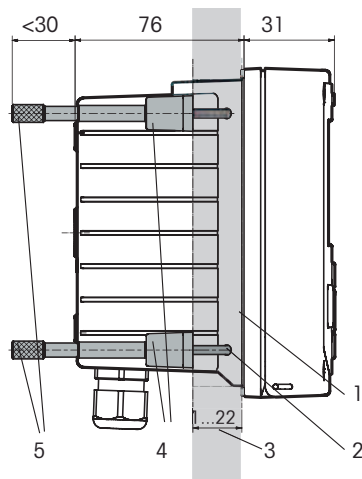


- 1 Schlauchschellen mit Schneckentrieb nach DIN 3017 (2 Stück)
- 2 Mastmontageplatte (1 Stück)
- 3 Wahlweise für senkrechte oder waagerechte Mastanordnung
- 4 Schneidschrauben (4 Stück)

Schutzdach ZU 0737 für Wand- und Mastmontage



Schalttafel-Montagesatz ZU 0738



- 1 umlaufende Dichtung (1 Stück)
- 2 Schrauben (4 Stück)
- 3 Lage der Schalttafel
- 4 Riegel (4 Stück)
- 5 Gewindehülsen (4 Stück)

Schalttafel-ausschnitt 138 x 138 mm
(DIN 43700)

Alle Masse in mm

Transmitter	2-Leiter HART®	M420 pH
Eingang pH/mV	Eingang für pH- oder Redoxsensoren (ORP) oder ISFET Eingang Eingang Eingang	Glaselektrode oder ISFET Bezugselektrode ORP-Elektrode (z. B. Platin) oder Hilfselektrode für Impedanzmessung
Meßbereich (MB)	-1500 ... +1500 mV	
Anzeigebereich	pH-Wert ORP	-2,00 ... +16,00 -1999 ... +1999 mV
Glaselektrodeneingang ⁴⁾	Eingangswiderstand Eingangsstrom Impedanzmessbereich	> 1 x 10 ¹² Ohms < 1 x 10 ⁻¹² A ²⁾ 0,5 ... 1000 MOhm (± 20%)
Bezugselektrodeneingang ⁴⁾	Eingangswiderstand Eingangsstrom Impedanzmessbereich	> 1 x 10 ¹⁰ Ohms < 1 x 10 ⁻¹⁰ A ²⁾ 0,5 ... 200 kOhm (± 20%)
Betriebsmess- abweichung ^{1,2,3)}	pH Wert mV-Wert	< 0,02 < 1 mV TK: 0,002 pH/K TK: 0,1 mV/K
Sensoranpassung pH *)	pH Kalibrierung	
Betriebsarten	BUF MAN DAT	Kalibrierung mit automatischer Puffererkennung Calimatic manuelle Kalibrierung mit Eingabe individueller Pufferwerte Dateneingabe vorgemessener Elektroden
Calimatic-Puffersätze *)	-01- METTLER TOLEDO -02- Merck/Riedel de Haen -03- Ciba (94) -04- NIST Technisch -05- NIST Standard -06- HACH -07- WTW techn. Puffer -08- Hamilton -09- Reagecon	2,00/4,01/7,00/9,21 2,00/4,00/7,00/9,00/12,00 2,06/4,00/7,00/10,00 1,68/4,00/7,00/10,01/12,46 1,679/4,006/6,865/9,180 4,00/7,00/10,01 2,00/4,01/7,00/10,00 4,01/7,00/10,01 2,00/4,00/7,00/9,00/12,00
Nullpunktverschiebung Max. Kalibrierbereich	± 200 mV (nur ISFET) Asymmetriepotential: Steilheit: (evtl. einschränkende Hinweise durch Sensoface)	± 60 mV 80 ... 103% (47,5 ... 61 mV/pH)
Sensoranpassung ORP *)	Redox-Kalibrierung (Nullpunktverschiebung)	
Max. Kalibrierbereich	-700 ... +700 mV	
Adaptiver Kalibriertimer *)	Vorgabeintervall	0000 ... 9999 h

Sensocheck	Automatische Überwachung von Glas- und Bezugselektrode, abschaltbar	
Verzögerungszeit	ca. 30 Sek.	
Sensoface	Liefert Hinweise über den Zustand der Elektrode Auswertung von Nullpunkt / Steilheit, Einstellzeit, Kalibrierintervall, Verschleiß, Sensocheck, abschaltbar	
Temperatureingang*)	Pt 100/Pt 1000/NTC 30 kOhm*) Anschluss 2-Leiter, abgleichbar	
Messbereich	Pt 100/Pt 1000	-20,0 ... +200,0 °C
	NTC 30 kOhm	-20,0 ... +150,0 °C
Abgleichbereich	10 K	
Auflösung	0,1 °C / 1 °F	
Betriebsmessabweichung ^{1,2,3)}	<0,5 K (<1 K bei Pt100; <1K bei NTC >100 °C)	
Temperaturkompensation des Messmediums	Linear -19,99 ... +19,99 %/K Bezugstemperatur 25 °C	
HE-Ausgang	für den Betrieb eines ISFET-Adapters +3 V/0,5 mA -3 V/0,5 mA	

*) Parametrierbar

1) Gemäß DIN EN 60746-1, bei Nennbetriebsbedingungen

2) ± 1 Digit

3) Zuzüglich Sensorfehler

4) bei Raumtemperatur

Transmitter	2-Leiter HART®	M420 O ₂
Standardgerät	Sensoren: InPro 6800	
Eingangsbereich	Messstrom 0 ... 600 nA	Auflösung 10 pA
Betriebsmessabweichung	<0,5 % v. M. + 0,05 nA + 0,005 nA/K	
Betriebsarten	GAS DO	Messung in Gasen Messung in Flüssigkeiten
Anzeigebereiche	Sättigung (-10 ... 80 °C) Konzentration (-10 ... 80 °C) (Gelöstsauerstoff) Volumenkonzentration in Gas	0,0 ... 600 % 0,00 ... 99,99 mg/l 0,00 ... 99,99 ppm 0,00 ... 99,99 Vol-%
Polarisationsspannung	-400 ... -1000 mV Voreinstellung -675 mV (Auflösung < 5 mV)	
Zulässiger Guard-Strom	≤ 20 µA	
Spurengerät	Sensoren: InPro 6800/6900/6950	
Eingangsbereich I ¹⁾	Messstrom 0 ... 600 nA	Auflösung 10 pA
Betriebsmessabweichung	<0,5 % v. M. + 0,05 nA + 0,005 nA/K	
Eingangsbereich II ¹⁾	Messstrom 0 ... 10000 nA	Auflösung 166 pA
Betriebsmessabweichung	<0,5 % v. M. + 0,8 nA + 0,08 nA/K	
Betriebsarten	GAS DO	Messung in Gasen Messung in Flüssigkeiten
Messbereiche mit Standardsensoren «10»	Sättigung (-10 ... 80 °C) Konzentration (-10 ... 80 °C) (Gelöstsauerstoff) Volumenkonzentration in Gas	0,0 ... 600,0 % 0,00 ... 99,99 mg/l 0,00 ... 99,99 ppm 0,00 ... 99,99 Vol %
Messbereiche mit Standardsensoren «01»	Sättigung (-10 ... 80 °C) Konzentration (-10 ... 80 °C) (Gelöstsauerstoff) Volumenkonzentration in Gas	0,000 ... 150,0 % 0,000 ... 9999 µg/l / 10,00 ... 20,00 mg/l 0,000 ... 9999 ppb / 10,00 ... 20,00 ppm 0,000 ... 9999 ppm / 1,000 ... 50,00 Vol %
Messbereiche mit Standardsensoren «001»	Sättigung (-10 ... 80 °C) Konzentration (-10 ... 80 °C) (Gelöstsauerstoff) Volumenkonzentration in Gas	0,0 ... 150,0 % 0,000 ... 9999 µg/l / 10,00 ... 20,00 mg/l 0,000 ... 9999 ppb / 10,00 ... 20,00 ppm 0,000 ... 9999 ppm / 1,000 ... 50,00 Vol %
Polarisationsspannung	0 ... -1000 mV Voreinstellung -675 mV (Auflösung < 5 mV)	
Zulässiger Guard-Strom	≤ 20 µA	

Sensoranpassung*)

Betriebsarten*)	AIR Automatische Kalibrierung an Luft WTR Automatische Kalibrierung in luftgesättigtem Wasser Produktkalibrierung Nullpunktkalibrierung
-----------------	--------------------------------------------------------------------------------------------------------------------------------------------------

Kalibrierbereich Standardsensor «10»	Nullpunkt (Zero) ±2 nA Steilheit (Slope) 25 ... 130 nA (bei 25 °C, 1013 mbar)
-----------------------------------------	----------------------------------------------------------------------------------

Kalibrierbereich Standardsensor «01»	Nullpunkt (Zero) ±2 nA Steilheit (Slope) 200 ... 550 nA (bei 25 °C, 1013 mbar)
-----------------------------------------	-----------------------------------------------------------------------------------

Kalibrierbereich Standardsensor «001»	Nullpunkt (Zero) ±3 nA Steilheit (Slope) 2000 ... 9000 nA (bei 25 °C, 1013 mbar)
------------------------------------------	-------------------------------------------------------------------------------------

Kalibriertimer*) Druckkorrektur*)	Vorgabeintervall 0000 ... 9999 h manuell 0,000 ... 9,999 bar / 999,9 kPa / 145,0 psi)
--------------------------------------	------------------------------------------------------------------------------------------

Sensocheck	Überwachung von Membran und Elektrolyt und der Sensorzuleitungen auf Kurzschluss/Unterbrechung (abschaltbar)
-------------------	--------------------------------------------------------------------------------------------------------------

Verzögerungszeit	ca. 30 Sek.
------------------	-------------

Sensoface	liefert Hinweise über den Zustand des Sensors Auswertung von Nullpunkt/Steilheit, Einstellzeit, Kalibrierintervall, Sensocheck (bei digitalen Sensoren auch Verschleiß), abschaltbar
------------------	-----------------------------------------------------------------------------------------------------------------------------------------------------------------------------------------

Temperatureingang	NTC 22 kOhm / NTC 30 kOhm*) Anschluss 2-Leiter, abgleichbar
--------------------------	----------------------------------------------------------------

Messbereich	-20,0 ... +150,0 °C
-------------	---------------------

Abgleichbereich	10 K
-----------------	------

Auflösung	0,1 °C / 1 °F
-----------	---------------

Betriebsmessabweich. 2,3, 4)	< 0,5 K (<1 K bei >100 °C)
------------------------------	----------------------------

*) Parametrierbar

1) Automatische Umschaltung der Bereiche

2) Gemäß DIN IEC 746 Teil 1, bei Nennbetriebsbedingungen

3) ±1 Digit

4) Zuzüglich Sensorfehler

Transmitter	2-Leiter HART®	M420 Cond
Leitfähigkeitssensoren	2-/4-Pol-Messzellen (nur analog)	
Messereich	2-Elektroden 4-Elektroden (Konduktanz limitiert bis 3500 mS)	0.2 µS × C ... 200 mS × C 0.2 µS × C ... 1000 mS × C
Displayanzeige	Leitfähigkeit	0.000 ... 9.999 µS/cm 00.00 ... 99.99 µS/cm 000.0 ... 999.9 µS/cm 0000 ... 9999 µS/cm 0.000 ... 9.999 mS/cm 00.00 ... 99.99 mS/cm 000.0 ... 999.9 mS/cm 0.000 ... 9.999 S/cm 00.00 ... 99.99 S/cm
	spezifischer Widerstand	00.00 ... 99.99 MΩ × cm
	Konzentration	0.00 ... 9.99 %
	Salinität	0.0 ... 45.00 ‰ (0 ... 35 °C)
	Einstellzeit (T90)	ca. 1 s
Betriebsmessabweich. 1, 2, 3 < 1 % vom Messwert + 0.4 µS × C		
Temperatur-Kompensation *) (Referenz 25°C)	(OFF) (LIN) (NLF) (NACL) (HCL) (NH ₃)	nicht kompensiert Linear (00.00 ... 19.99 %/K) natürliche Wasser nach EN 27888 Reinstwasser mit Spuren von NaCl (0 ... 120 °C) Reinstwasser mit Spuren von HCl (0 ... 120 °C) Reinstwasser mit Spuren von NH ₃ (0 ... 120 °C)
Konzentrationsbestimmungen	-01- NaCl -02- HCl -03- NaOH -04- H ₂ SO ₄ -05- HNO ₃	0.00 ... 9.99 Gew.-% (0 ... 60 °C) 0.00 ... 9.99 Gew.-% (-20 ... 50 °C) 0.00 ... 9.99 Gew.-% (0 ... 100 °C) 0.00 ... 9.99 Gew.-% (-17 ... 110 °C) 0.00 ... 9.99 Gew.-% (-17 ... 50 °C)
Sensor Betriebsarten	Eingabe des Zellfaktors bei gleichzeitiger Anzeige des Leitfähigkeitswertes und der Temperatur Eingabe des Leitfähigkeitswertes der Kalibrierlösung bei gleichzeitiger Anzeige des Zellfaktors und der Temperatur Produktkalibrierung Temperaturfühlerabgleich	
Zulässige Zellfaktoren	00.0050 ... 19.9999 cm ⁻¹	

Sensocheck	Sensorpolarisation und Überwachung auf Kabelkapazität	
Verzögerungszeit	Ca. 30 Sek.	
Sensoface	Liefert Hinweise über den Zustand des Sensors	
Sensorüberwachung	Direkte Anzeige der Messwerte zur Validierung (Widerstand, Temperatur)	
USP	Wasserkontrolle in der pharmazeutischen Industrie (USP) mit zusätzlichem Grenzwert (%)	
	Ausgang via HART oder Stromausgang (22 mA)	
Temperatureingang *)	Pt100/Pt1000/NTC 30kOhm *) Anschluss in 3-Leitertechnik, abgleichbar	
Messbereich	Pt100/Pt1000	-50 ... +200 °C
	NTC 30kOhm	-20 ... +150 °C
Auflösung	0,1 °C	
Betriebsmessabweich. ^{1,2,3)}	< 0,5 K (< 1 K bei Pt100; < 1 K bei NTC >100 °C)	

*) Benutzerdefiniert

1) Gemäss EN 60746-1, bei Nennbetriebsbedingungen

2) ± 1 Digit

3) Zuzüglich Sensorfehler

Transmitter	2-Leiter HART®	M420 Cond Ind	
Leitfähigkeitssensor	Eingang für induktive Leitfähigkeitssensoren Typ InPro 7250 ST, InPro 7250 PFA, InPro 7250 HT		
Messbereich	Leitfähigkeit	0.000 ... 1.999 mS/cm	
	Konzentration	0.00 ... 100 Gew.-%	
Displayanzeige	Leitfähigkeit	0.000 ... 9.999 mS/cm 00.00 ... 99.99 mS/cm 000.0 ... 999.9 mS/cm 0.000 ... 9.999 S/cm 00.00 ... 99.99 S/cm	
	Konzentration	0.00 ... 9.99 % / 10.0 ... 100.0 %	
	Salinität	0.0 ... 45.00 ‰ (0 ... 35 °C)	
	Einstellzeit (T90)	ca. 1 s	
	Betriebsmessabweich ^{1, 2, 3)} < 1 % vom Messwert + 0.005 mS		
	Temperatur-kompensation *) (Referenz 25 °C)	(OFF)	nicht kompensiert
(LIN)		Linear (00.00 ... 19.99 %/K)	
(NLF)		natürliche Wasser nach EN 27888	
Konzentrationsbestimmungen	-01- NaCl	0–26 Gew.-% (0 °C) bis 0–28 Gew.-% (100 °C)	
	-02- HCl	0–18 Gew.-% (–20 °C) bis 0–28 Gew.-% (50 °C)	
	-03- NaOH	0–13 Gew.-% (0 °C) bis 0–24 Gew.-% (100 °C)	
	-04- H ₂ SO ₄	0–26 Gew.-% (–17 °C) bis 0–37 Gew.-% (100 °C)	
	-05- HNO ₃	0–30 Gew.-% (–20 °C) bis 0–30 Gew.-% (50 °C)	
	-06- H ₂ SO ₄	94–99 Gew.-% (–17 °C) bis 89–99 Gew.-% (115 °C)	
	-07- HCl	22–39 Gew.-% (–20 °C) bis 22–39 Gew.-% (50 °C)	
	-08- HNO ₃	35–96 Gew.-% (–20 °C) bis 35–96 Gew.-% (50 °C)	
	-09- H ₂ SO ₄	28–88 Gew.-% (–17 °C) bis 39–88 Gew.-% (115 °C)	
	-10- NaOH	15–50 Gew.-% (0 °C) bis 35–50 Gew.-% (50 °C)	
Sensor Betriebsarten	Eingabe des Zellfaktors bei gleichzeitiger Anzeige des Leitfähigkeitswertes und der Temperatur		
	Eingabe des Leitfähigkeitswertes der Kalibrierlösung bei gleichzeitiger Anzeige des Zellfaktors und der Temperatur		
	Produktkalibrierung		
	Nullpunktkalibrierung		
	Temperaturfühlerabgleich		

Zulässige Zellfaktoren	00.100 ... 19.9999	
Zul. Übertragungsfaktor	01.00 ... 199.99	
Zul. Nullpunktabweichung	± 0.5 mS	
Sensocheck	Überwachung der Sendespule und des Kabels auf Kurzschluss sowie der Empfangsspule auf Unterbrechungen (abschaltbar)	
Verzögerungszeit	Ca. 30s	
Sensoface	Liefert Hinweise über Sensorstatus (Nullpunkt, Sensocheck)	
Sensorüberwachung	Anzeige der direkten Messwerte für Validierungszwecke (Widerstand/Temperatur)	
Temperatureingang *)	Pt 100/Pt 1000/NTC 30 k Ohm *) Anschluss in 3-Leitertechnik, abgleichbar	
Messbereich	Pt 100/Pt 1000	-50 ... +200 °C
	NTC 30 kOhm	-20 ... +150 °C
Auflösung	0,1 °C	
Betriebsmessabweich. ^{1,2,3)}	< 0,5K (< 1K bei Pt 100; < 1K bei NTC >100 °C)	

*) Benutzerdefiniert

1) Gemäss EN 60746-1, bei Nennbetriebsbedingungen

2) ± 1 Digit

3) Zuzüglich Sensorfehler

ISM-Eingang	«One wire»-Schnittstelle für den Betrieb mit ISM (digitalen Sensoren) (6 V/Ri=ca. 1,2 kOhm)	
I-Eingang	Stromeingang 0/4 ... 20 mA / 50 Ohm für externe Druckkompensation	
Messanfang/-ende	konfigurierbar 0 ... 9,999 bar, bzw. -50 ... 200 °C	
Kennlinie	linear	
Betriebsmessabw. 2, 4)	< 1 % vom Stromwert + 0,1 mA	
Eingang HOLD	galvanisch getrennt (OPTO-Koppler)	
Funktion	schaltet das Gerät in den HOLD-Zustand	
Schaltspannung	0 ... 2 V (AC/DC) 10 ... 30 V (AC/DC)	inaktiv HOLD aktiv
Eingang CONTROL	galvanisch getrennt (OPTO-Koppler)	
Funktion	Umschaltung Parametersatz A/B	
Schaltspannung	0 ... 2 V (AC/DC) 10 ... 30 V (AC/DC)	Parametersatz A Parametersatz B
Ausgang 1	Speisemesstromkreis 4 ... 20 mA, potentialfrei, verpolsicher, HART-Kommunikation, Speisespannung 14 ... 30 V	
Messgröße *)	M420 pH M420 O ₂ M420 Cond M420 Cond Ind	pH, ORP, Temperatur O ₂ -Sättigung / O ₂ -Konzentration / Temperatur Leitfähigkeit / Widerstand / Konzentration / Salinität / Temperatur Leitfähigkeit / Konzentration / Salinität / Temperatur
Kennlinie	linear	
Überbereich *)	22 mA bei Fehlermeldungen	
Ausgangsfilter *)	PT ₁ -Filter, Filterzeitkonstante: 0 ... 120 s	
Betriebsmessabweichung 3)	< 0,25 % vom Stromwert + 0,025 mA	
Messanfang/-ende *)	konfigurierbar innerhalb des gewählten Messbereiches	
zul. Messspanne M420 pH	pH 2,00 ... 18,00 / 200 ... 3000 mV / 20 ... 320 K / 36 ... 576 °F	
min. Messspanne	M420 O ₂ M420 Cond M420 Cond Ind	Standard: 5 % / 0,5 mg/l (ppm) / 2 Vol % Spuren: 2 % / 0,1 mg/l (ppm) / 100 ppm LIN: 5 % des gewählten Bereichs LOG: 1 Dekade LIN: 5 % des gewählten Bereichs LOG: 1 Dekade

Ausgang 2	Speisemessstromkreis 4 ... 20 mA, potentialfrei, verpolsicher, Speisespannung 14 ... 30 V	
Messgrösse *)	M420 pH	pH, ORP, Temperatur
	M420 O ₂	O ₂ -Sättigung / O ₂ -Konzentration / Temperatur
	M420 Cond	Leitfähigkeit / Widerstand / Konzentration / Salinität / Temperatur
	M420 Cond Ind	Leitfähigkeit / Konzentration / Salinität / Temperatur
Kennlinie	linear	
Überbereich *)	22 mA bei Fehlermeldungen	
AusgangsfILTER *)	PT ₁ -Filter, Filterzeitkonstante: 0 ... 120 s	
Betriebsmessabw. 2, 3, 4)	<0,25 % vom Stromwert + 0,025 mA	
Messanfang /-ende *)	konfigurierbar innerhalb des gewählten Messbereiches	
zul. Messspanne M420 pH	pH 2,00 ... 18,00 / 200 ... 3000 mV / 20 ... 320 K / 36 ... 576 °F	
min. Messspanne	M420 O ₂	Standard: 5 % / 0,5 mg/l (ppm) / 2 Vol % Spuren: 2 % / 0,1 mg/l (ppm) / 100 ppm
	M420 Cond	LIN: 5 % des gewählten Bereichs LOG: 1 Dekade
	M420 Cond Ind	LIN: 5 % des gewählten Bereichs LOG: 1 Dekade
Echtzeituhr	verschiedene Zeit- und Datumsformate wählbar	
Gangreserve	> 5 Tage	
Anzeige	LC-Display, 7-Segment mit Symbolen, weiss hinterleuchtet	
Hauptanzeige	Zeichenhöhe ca. 22 mm, Messwertzeichen 14 mm	
Nebenanzeige	Zeichenhöhe ca. 10 mm	
Textzeile	14 Zeichen, 14-Segment	
Sensoface	3 Zustandsanzeigen (Gesicht freundlich, neutral, traurig)	
Statusanzeige	meas, cal, config, diag weitere Piktogramme für Konfigurierung und Meldungen	
Alarmanzeige	Alarm-Piktogramm im Display, Anzeige blinkt	
Tastatur	Tasten: meas, info, 4 Cursor-Tasten, enter	

HART-Kommunikation	digitale Kommunikation über FSK-Modulation des Ausgangsstromes 1 Geräteidentifikation, Messwerte, Status und Meldungen, Parametrierung, Kalibrierung, Protokolle	
IrDA-Schnittstelle	Infrarot-Schnittstelle zur Übertragung von Protokollen und Logbuch, Parametrierung, Kalibrierung, Firmware-Update	
FDA 21 CFR Part 11	Zugangskontrolle über veränderbare Passcodes bei Konfigurationsänderung Logbucheintrag und Flag über HART Meldung und Logbucheintrag beim Öffnen des Gehäuses	
Diagnosefunktionen		
Kalibrierdaten	Abhängig vom angeschlossenen Sensor: Kalibrierdatum, Nullpunkt, Steilheit, Zellkonstante, Zellfaktor und Einstellzeit	
Geräteselbsttest	Displaytest, automatischer Speichertest (RAM, FLASH, EEPROM), Modultest	
Logbuch	100 Ereignisse mit Datum und Uhrzeit	
Erweitertes Logbuch (TAN)	AuditTrail: 200 Ereignisse mit Datum und Uhrzeit	
Servicefunktionen		
Sensormonitor	Anzeige des direkten unkorrigierten Sensorsignals	
Stromgeber	Strom vorgebar für Ausgang 1 und 2 (00,00 ... 22,00 mA)	
IrDA	Freischalten der IrDA-Funktionalität	
Passcodes	Zuweisen von Passcodes für den Zugriff auf die Menüs	
Werkseinstellung	Rücksetzen aller Parameter auf die Werkseinstellung Ausnahme: Kalibrierdaten	
TAN	Freischalten optional erhältlicher Zusatzfunktionen	
Datenerhaltung	Parameter und Kalibrierdaten > 10 Jahre (EEPROM)	
EMV		
Störaussendung	Klasse B (Wohnbereich)	
Störfestigkeit	Industriebereich	
Explosionsschutz	M420	USA FM CI I Div 2 **) Kanada CSA CI I Div 2 **)
	M420X	ATEX / IECEx / FM / CSA Zone 1 / CI 1 Div 1 **)

Nennbetriebsbedingungen

Umgebungstemperatur	-20 ... + 65 °C
Transport/Lagertemperatur	-20 ... + 70 °C
Relative Feuchte	10 ... 95 % nicht kondensierend
Speisespannung	14 ... 30 V

Gehäuse

	Kunststoffgehäuse aus PBT (Polybutylen Terephthalat), glasfaserverstärkt
Befestigung	Wand-, Mast-, Schalttafelbefestigung
Farbe	grau RAL 7001
Schutzart	IP 67
Brennbarkeit	UL 94 V-0
Abmessungen	148 mm x 148 mm
Schalttafelausschnitt	138 mm x 138 mm nach DIN 43 700
Gewicht	1,2 kg (1,6 kg inkl. Zubehör und Verpackung)
Kabeldurchführungen	3 Durchbrüche für Kabelverschraubungen M20 x 1,5 2 Durchbrüche für NPT 1/2" bzw. Rigid Metallic Conduit
Anschlüsse	Klemmen, Anschlussquerschnitt max. 2,5 mm ²

*) Parametrierbar

**) In Vorbereitung

- 1) Automatische Umschaltung der Bereiche
- 2) Gemäss DIN 746 Teil 1, bei Nennbedingungen
- 3) ± 1 Digit
- 4) Zuzüglich Sensorfehler

Transmitter M420

Allgemeine Klemmenbelegung

Klemmenreihe 1

1	Nicht verbinden
2	Nicht verbinden
3	Nicht verbinden
4	Nicht verbinden
5	+ Analog-Eingang (4 ... 20mA)
6	- Analog-Eingang (4 ... 20mA)
7	Erdung
8	+ Ausgang 1, 2/Hart
9	- Ausgang 1/Hart

Klemmenreihe 2

10	Hold-Eingang
11	Hold-Eingang
12	Nicht verwenden
13	Control-Eingang
14	Control-Eingang
15	Nicht verwenden
16	Nicht verwenden
17	- Ausgang 2
18	Nicht verwenden

Messwertspezifische Klemmenbelegung

M420 pH

A	Messelektrode
B	Referenzelektrode
C	SG (solution ground)
D	+3VDC
E	-3VDC
F	ISM (GND)
G	ISM (data)
H	RTD (GND)
I	RTD
K	Abschirmung

M420 Cond

A	I hi
B	U hi
C	U lo
D	I lo
E	RTD (GND)
F	RTD
G	RTD (Sense)
H	Abschirmung
I	Nicht verwenden
K	Nicht verwenden

M420 O₂

A	Kathode
B	Referenz
C	Anode
D	Guard
E	ISM (GND)
F	ISM (data)
G	RDT (GND)
H	RDT
I	Abschirmung
K	Nicht verwenden

M420 Cond Ind

A	Hi receive
B	Lo receive
C	Lo send
D	Hi send
E	RTD (GND)
F	RTD
G	RDT (Sense)
H	Abschirmung
I	Nicht verwenden
K	Nicht verwenden

Artikel	Bezeichnung	Bestellnummer
2-Leiter-Geräte		
Transmitter M420 pH H	M420 pH H	52 121 405
Transmitter M420 pH H OUT2	M420 pH H OUT2	52 121 406
Transmitter M420 pH XH	M420 pH XH	52 121 407
Transmitter M420 pH XH OUT2	M420 pH XH OUT2	52 121 408
Transmitter M420 O ₂ H	M420 O ₂ H	52 121 415
Transmitter M420 O ₂ H OUT2	M420 O ₂ H OUT2	52 121 416
Transmitter M420 O ₂ XH	M420 O ₂ XH	52 121 417
Transmitter M420 O ₂ XH OUT2	M420 O ₂ XH OUT2	52 121 418
Transmitter M420 Cond H	M420 Cond H	52 121 425
Transmitter M420 Cond H OUT2	M420 Cond H OUT2	52 121 426
Transmitter M420 Cond XH	M420 Cond XH	52 121 427
Transmitter M420 Cond XH OUT2	M420 Cond XH OUT2	52 121 428
Transmitter M420 Cond Ind H	M420 Cond Ind H	52 121 435
Transmitter M420 Cond Ind H OUT2	M420 Cond Ind H OUT2	52 121 436
Transmitter M420 Cond Ind XH	M420 Cond Ind XH	52 121 437
Transmitter M420 Cond Ind XH OUT2	M420 Cond Ind XH OUT2	52 121 438
Software-Optionen		
Logbuch	SW 420-002	52 121 466
Erweitertes Logbuch (AuditTrail)	SW 420-003	52 121 467
Sauerstoff-Spuren-Messung	SW 420-004	52 121 468
Stromeingang & 2 digitale Eingänge	SW 420-005	52 121 469
Montagezubehör		
Mastmontage-Satz	ZU 0274	52 120 741
Schalttafel-Montagesatz	ZU 0738	52 121 471
Schutzdach	ZU 0737	52 121 470
Ersatzmodule		
Modul pH M420 i	pH M420 i	52 121 451
Modul pH M420 i X	pH M420 i X	52 121 452
Modul O ₂ M420 i	O ₂ M420 i	52 121 453
Modul O ₂ M420 i X	O ₂ M420 i X	52 121 454

Verkauf und Service:

Australien

Mettler-Toledo Ltd.
220 Turner Street
Port Melbourne
AUS-3207 Melbourne/VIC
Tel. +61 300 659 761
Fax +61 3 9645 3935
E-Mail info.mtaus@mt.com

Brasilien

Mettler-Toledo Ind. e Com. Ltda.
Alameda Araguaia, 451
Alphaville
BR-06455-000 Barueri/SP
Tel. +55 11 4166 7444
Fax +55 11 4166 7401
E-Mail mettler@mettler.com.br
service@mettler.com.br

China

Mettler-Toledo Instruments
(Shanghai) Co. Ltd.
589 Gui Ping Road
Cao He Jing
CN-200233 Shanghai
Tel. +86 21 64 85 04 35
Fax +86 21 64 85 33 51
E-Mail mtcs@public.sta.net.cn

Dänemark

Mettler-Toledo A/S
Naverland 8
DK-2600 Glostrup
Tel. +45 43 27 08 00
Fax +45 43 27 08 28
E-Mail info.mtdk@mt.com

Deutschland

Mettler-Toledo GmbH
ProzeBanalytik
Ockerweg 3
D-35396 Gießen
Tel. +49 641 507 333
Fax +49 641 507 397
E-Mail prozess@mt.com

Frankreich

Mettler-Toledo
Analyse Industrielle S.A.S.
30, Boulevard de Douaumont
BP 949
F-75829 Paris Cedex 17
Tel. +33 1 47 37 06 00
Fax +33 1 47 37 46 26
E-Mail mtpro-f@mt.com

Grossbritannien

Mettler-Toledo LTD
64 Boston Road, Beaumont Leys
GB-Leicester LE4 1AW
Tel. +44 116 235 7070
Fax +44 116 236 5500
E-Mail enquire.mtuk@mt.com

Indien

Mettler-Toledo India Private Limited
Amar Hill, Saki Vihar Road
Powai
IN-400 072 Mumbai
Tel. +91 22 2857 0808
Fax +91 22 2857 5071
E-Mail sales.mtin@mt.com

Italien

Mettler-Toledo S.p.A.
Via Vialba 42
I-20026 Novate Milanese
Tel. +39 02 333 321
Fax +39 02 356 2973
E-Mail
customercare.italia@mt.com

Japan

Mettler-Toledo K.K.
Process Division
4F Izumikan Sanbancho Bldg.
3-8 Sanbancho
Chiyoda-ku
JP-102-0075 Tokyo
Tel. +81 3 3222 7103
Fax +81 3 3222 7118
E-Mail helpdesk.ing.jp@mt.com

Kroatien

Mettler-Toledo d.o.o.
Mandlova 3
HR-10000 Zagreb
Tel. +385 1 292 06 33
Fax +385 1 295 81 40
E-Mail mt.zagreb@mt.com

Malaysia

Mettler-Toledo (M) Sdn Bhd
Bangunan Electrocon Holding, U1-01
Lot 8 Jalan Astaka U8/84
Seksyen U8, Bukit Jelutong
MY-40150 Shah Alam Selangor
Tel. +60 3 78 44 58 88
Fax +60 3 78 45 87 73
E-Mail
MT-MY.CustomerSupport@mt.com

Mexiko

Mettler-Toledo S.A. de C.V.
Ejercito Nacional #340
Col. Chapultepec Morales
Del. Miguel Hidalgo
MX-11570 México D.F.
Tel. +52 55 1946 0900
E-Mail ventas.lab@mt.com

Polen

Mettler-Toledo (Poland) Sp.z.o.o.
ul. Poleczki 21
PL-02-822 Warszawa
Tel. +48 22 545 06 80
Fax +48 22 545 06 88
E-Mail polska@mt.com

Österreich

Mettler-Toledo Ges.m.b.H.
Südrandstraße 17
A-1230 Wien
Tel. +43 1 604 19 80
Fax +43 1 604 28 80
E-Mail infoprocess.mtat@mt.com

Russland

Mettler-Toledo Vostok ZAO
Sretenskij Bulvar 6/1
Office 6
RU-101000 Moskau
Tel. +7 495 621 56 66
Fax +7 495 621 63 53
E-Mail inforus@mt.com

Schweden

Mettler-Toledo AB
Virkesvägen 10
Box 92161
SE-12008 Stockholm
Tel. +46 8 702 50 00
Fax +46 8 642 45 62
E-Mail sales.mts@mt.com

Schweiz

Mettler-Toledo (Schweiz) GmbH
Im Langacher
Postfach
CH-8606 Greifensee
Tel. +41 44 944 45 45
Fax +41 44 944 45 10
E-Mail salesola.ch@mt.com

Singapur

Mettler-Toledo (S) Pte. Ltd.
Block 28
Ayer Rajah Crescent #05-01
SG-139959 Singapur
Tel. +65 6890 00 11
Fax +65 6890 00 12
+65 6890 00 13
E-Mail precision@mt.com

Slowakei

Mettler-Toledo s.r.o.
Hattalova 12/A
SK-831 03 Bratislava
Tel. +421 2 4444 12 20-2
Fax +421 2 4444 12 23
E-Mail predaj@mt.com

Slowenien

Mettler-Toledo d.o.o.
Pot heroja Trtnika 26
SI-1261 Ljubljana-Dobrunje
Tel. +386 1 530 80 50
Fax +386 1 562 17 89
E-Mail keith.racman@mt.com

Spanien

Mettler-Toledo S.A.E.
C/Miguel Hernández, 69-71
ES-08908 L'Hospitalet de Llobregat
(Barcelona)
Tel. +34 93 223 76 00
Fax +34 93 223 76 01
E-Mail bcn.centralita@mt.com

Südkorea

Mettler-Toledo (Korea) Ltd.
Yeil Building 1 & 2 F
124-5, YangJe-Dong
SeCho-Ku
KR-137-130 Seoul
Tel. +82 2 3498 3500
Fax +82 2 3498 3555
E-Mail Sales_MTKR@mt.com

Tschechische Republik

Mettler-Toledo s.r.o.
Trebohosticka 2283/2
CZ-100 00 Praha 10
Tel. +420 2 72 123 150
Fax +420 2 72 123 170
E-Mail sales.mtcz@mt.com

Thailand

Mettler-Toledo (Thailand) Ltd.
272 Soi Soonvijai 4
Rama 9 Rd., Bangkok
Huay Kwang
TH-10320 Bangkok
Tel. +66 2 723 03 00
Fax +66 2 719 64 79
E-Mail
MT-TH.ProcessSupport@mt.com

Ungarn

Mettler-Toledo Kereskedelmi KFT
Teve u. 41
HU-1139 Budapest
Tel. +36 1 288 40 40
Fax +36 1 288 40 50
E-Mail mth@axelero.hu

USA/Kanada

Mettler-Toledo Ingold, Inc.
36 Middlesex Turnpike
Bedford, MA 01730, USA
Tel. +1 781 301 8800
Zollfrei +1 800 352 8763
Fax +1 781 271 0681
E-Mail mtprous@mt.com



Management-System
zertifiziert nach
ISO 9001 / ISO 14001

Technische Änderungen vorbehalten.
09/2009 © Mettler-Toledo AG
Gedruckt in der Schweiz. 52 121 472

Mettler-Toledo AG, Process Analytics
Im Hackacker 15, CH-8902 Urdorf, Schweiz
Tel. +41 44 729 62 11, Fax +41 44 729 66 36

www.mt.com/pro