

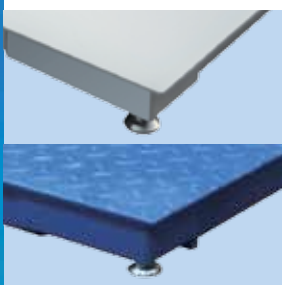
# Grande capacité, facilité d'usage, coût réduit

## BFA221 et BFA226



### Terminal

- Grand affichage lumineux à LED
- Interface RS232 standard
- IP54 pour le boîtier en PVC
- IP65 pour le boîtier en acier inoxydable



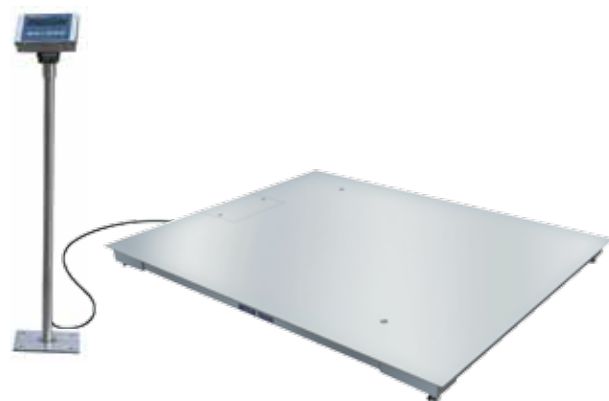
### Plate-forme de pesage

- BFA221 – version en acier peint
- BFA226 – version en acier inoxydable



### Structure

- La suspension RockerFoot assure un pesage fiable et précis
- La bulle de niveau permet une mise à niveau simple et rapide de la plate-forme
- Rampes en option pour accès simplifié



### Solution complète de pesage au sol

La balance au sol BFA221/BFA226 d'une capacité maximum de 3 000 kg est une solution complète adaptée à de nombreuses applications. Le terminal et la plate-forme sont préassemblés et peuvent être approuvés (en option). La suspension unique RockerFoot garantit une bonne absorption des chocs et des vibrations. Après une installation rapide et simple, le système BFA221/BFA226 est prêt à l'utilisation. Le système BFA221 peint est livré avec le terminal robuste IND221. Le système BFA226 en acier inoxydable est conçu pour les environnements difficiles. Il est livré avec le terminal en acier inoxydable IND226. Les rampes en option permettent un chargement et un accès facile des transpalettes.

Le terminal IND221/IND226 est facile d'utilisation et le grand affichage de 30 mm permet une lecture facile, même dans un environnement difficile. En outre, le terminal offre des applications de pesage industrielles comme le tri pondéral, le comptage, la commutation des unités ou la précision supplémentaire d'un digit, ce qui confère au BFA221/BFA226 une vraie polyvalence.

## Balances au sol BFA221/BFA226

### Spécifications

Modèle	BFA221-E1500 BFA226-E1500	BFA221-ES1500 BFA226-ES1500	BFA221-E3000 BFA226-E3000	BFA221-ES3000 BFA226-ES3000
Capacité (kg)	1 500		3 000	
Classe de précision	III			
Résolution 3000e SR* (kg)	0,5		1	
Capacité minimum (kg)	10		20	
Dimensions de la plate-forme (l x L) (mm)	1 250 x 1 500	1 500 x 1 500	1 250 x 1 500	1 500 x 1 500
Hauteur de la plate-forme (mm)	90			
Charge statique maximum autorisée (kg)	Centrale	2 800		4 500
	Latérale	1 600		2 300
	En coin	1 000		1 500
Classe de protection	Cellule de pesée	IP67(BFA221), IP68(BFA226)		
	Boîte de jonction	IP68		
	Terminal	IP54(BFA221), IP65(BFA226)		
Plage de températures	-10 °C à +40 °C pour classe de précision III			

SR\* = Plage unique

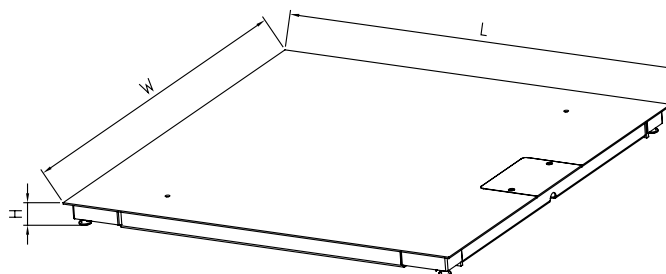
### BFA221

- Plate-forme en acier peint
- Terminal en PVC
- Câble (5 m)

### BFA226

- Plate-forme en acier inoxydable AISI304
- Terminal revêtement en acier inoxydable AISI304
- Câble (5 m)

### Dimensions de la plate-forme (mm)

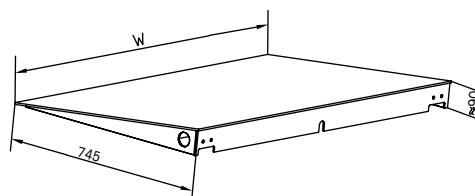


### Accessoires

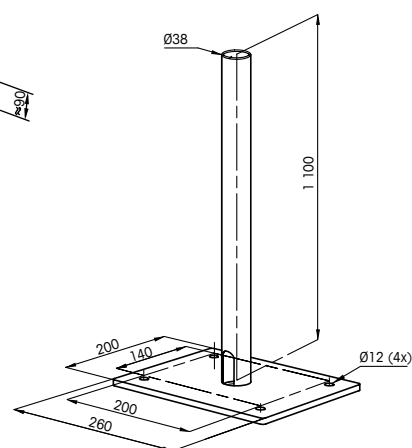
- Support du terminal

Modèle	S110-IND221	S110-IND226
Compatible avec	BFA221	BFA226
Matériau	Acier inoxydable AISI304	
Note	Support de terminal inclus	

### Dimensions de la rampe (mm)



### Dimensions du support de terminal (mm)



- Rampe

Modèle	R1250-BFA221	R1500-BFA221	R1250-BFA226	R1500-BFA226
Largeur (mm)	1 250	1 500	1 250	1 500
Compatible avec	BFA221		BFA226	
Matériau	Acier peint		Acier inoxydable AISI304	
Plateau supérieur	Plateau armé antidérapant		Plateau lisse	



**METTLER TOLEDO** Service

#### France

Mettler-Toledo SAS  
78222 Viroflay Cedex  
Tél. 01 30 97 17 17

#### Belgique

N.V. Mettler-Toledo S.A.  
1932 Zaventem  
Tél. +32 2 334 02 11

#### Suisse

Mettler-Toledo (Schweiz) GmbH  
8606 Greifensee  
Tel. +41 44 944 45 45

#### Canada

Mettler-Toledo, Inc.  
Mississauga, Ontario, L5N 8G6  
Tél. (1) 905 821 4200

[www.mt.com/BFA221\\_BFA226](http://www.mt.com/BFA221_BFA226)

Plus d'informations