

Indicateur IND690

La technologie de pesage professionnelle pour utilisation en milieu difficile



Haut niveau de protection IP – protégé jusqu'au lavage haute pression.

Un nettoyage aisé est facilité par la construction du boîtier, confirmé par des certificats EHEDG.

L'IND690 peut être utilisé partout dans le monde car il a des approbations internationales.

Jusqu'à 4 balances analogique, numérique ou SICS simultanément .

10 logiciels d'application performants.

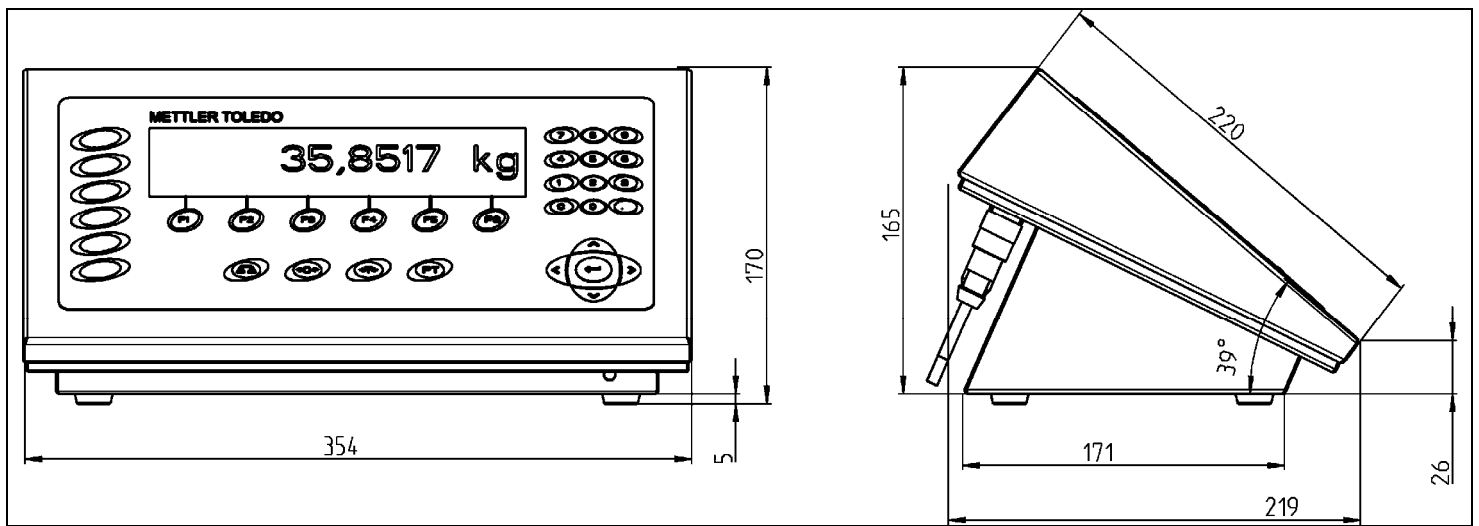
Besoins

L'IND690 est spécialement conçu pour les environnements difficiles. Si vous avez besoin d'une des fonctionnalités suivantes l'IND690 sera la bonne solution!

- Nettoyage facile
- Nettoyage haute pression
- Étanche à l'eau et à la poussière
- Testé et certifié pour être utilisé dans des locaux hygiéniquement sensible
- Testé et certifié pour GMP (BPF)
- Approbations internationales
- Approuvé pour les transactions commerciales
- Facile à utiliser

Fonctionnalités

Le très large panel de technologie de pesage Mettler-Toledo peut être connecté à l'IND690. Différentes interfaces de communication sont disponibles. Le standard RS232, mais aussi Ethernet, WLAN ou Profibus-DP facilite votre connexion à votre environnement informatique.



Boîtier	
Forme du boîtier	Modèle de table, utilisable avec fixation murale. Forme compacte pour montage en façade armoire.
Matériau	Acier inoxydable DIN X5 CrNi1810
Protection	IP69K (DIN 40050): résistant au jet haute pression de vapeur
Température utilisation	-10 ... +40 °C en précision classe III, 0 ... 40 °C en précision classe II

Affichage	
Actif, affichage VFD par matrice de point de grande luminosité verte, capacités graphiques.	
Taille écran, Résolution	195 x 46mm, 170 x 40 pixel
Affichage BIG WEIGHT ¹	Marque déposée, grand écran, affichant poids et autres données, les caractères sont jusqu'à 35mm haut

Clavier	
Type	Clavier à membrane 3 points avec sensation tactile, validation sonore
Surface	Fermée, Surface lisse en polyester résistant, avec touche bombée
touches de fonctions	<ul style="list-style-type: none"> • 6 touches A à F pour identification des données • 6 touches de fonction F1 à F6 • 4 touches pour les fonctions de pesage • Clavier numérique • Clavier de navigation avec touche Enter

Alimentation	
Voltage	100-240 V, +10/-15%, 50/60 Hz, Ou 24V en option
Puissance consommée	60VA approx.

Interfaces	
Standard	RS232
Option (max. 8)	CL20mA, RS232, RS422/485, Ethernet, WLAN, USB (Slave), Bluetooth, Profibus-DP, Digital 4I/O interne ou jusqu'à 64I/O externe via Relaysbox-8, Analog-Out, PS2/MFII pour clavier externe
Les interfaces sont raccordables via connecteurs étanches	

Approbations, Certifications	
Métrie	NTEP, OIML
Hygiène	EHEDG, GMP
Electromagnétique	CSA - C US, CE
Protection IP	IP69K, DIN 40050 (table et mural, et la face avant de la version panneau)

¹ BIG WEIGHT® is a registered trademark of Mettler-Toledo (Albstadt) GmbH. German Patent 197 32 659. European Patent 0 895 071.

Technologie de pesage	
Plates-formes raccordables	4
Types de plates-formes raccordables	IDNet-Scales, SICS-Scales (également via Bluetooth), Analog-Scales (également d'autres fournisseurs)
Données Techniques du convertisseur A/D pour balances Analogiques:	
Impédance	min. 87,5 Ohm
Excitation voltage	8.75 V
Sensitivité	0 à 3 mV/V
Max. Résolution	10.000d (NTEP) 7.000e (OIML) 450.000d non-approuvé
Intervalle de vérification min	0.58µV / e

Logiciels d'Application	
Haute performance des logiciels d'application pour les tâches de pesage:	
Base-690	Fonctions de base plus Totalisation
Count-690	Comptage, totalisation
Form-690	Formulation, totalisation
Com-690	Mode dialogue avec PC
Sum-690	Totalisation sur 3 niveaux
Fill-690	Dosage
Batch-690	Dosage Multi-composants
Control-690	Contrôle, Classification, gestion convoyage
FormXP-690	Formulation avec formules mémorisées, guide opérateur, traçabilité
Sys-690	Développement de programmes à façon

