

Terminal de Pesagem Econômico Sem Comprometer o Desempenho



Display de alta visibilidade

Display característico de 40 milímetros de altura com iluminação branca para uma boa leitura sob diferentes condições de luz; ícones intuitivos no display fornecem indicação de status operacional avançado.



Rápido e fácil de operar

Teclado de membrana resistente com sete funções inclui duas teclas de função definíveis; defina as teclas de função de forma simples e fácil em segundos e mude o modo de aplicação através de uma única tecla; configuração simples através de teclas de navegação claramente definidas no menu.



Aplicação flexível

A opção de bateria flexível permite o uso em aplicações de pesagem móveis; além da porta RS232 padrão, uma opção de conectividade adicional pode ser incluída; software de aplicação padrão inclui pesagem básica, verificação de peso acima/abaixo, contagem simples, pesagem de animais e acúmulo.



Desempenho confiável

Alta resolução e tempo de estabilização rápido proporcionam maior precisão na pesagem e uma leitura rápida do peso; proteção ambiental IP66/67 (IND236) fornece proteção em ambientes rigorosos.



Terminais IND231 e IND236 Aumente a produtividade do operador

Os modelos IND231 e IND236 são adequados para uma variedade de aplicações de uso geral de transação de pesagem. São oferecidas aplicações como verificação de peso acima/abaixo com dez metas armazenadas, contagem aprimorada média de fragmento de peso, pesagem de animais e acúmulo. Modelos de impressão específicos de aplicações pré-definidas, que incluem data e hora e fornecem registros de transações. O terminal também pode funcionar como display remoto para muitos terminais de pesagem industrial METTLER TOLEDO.

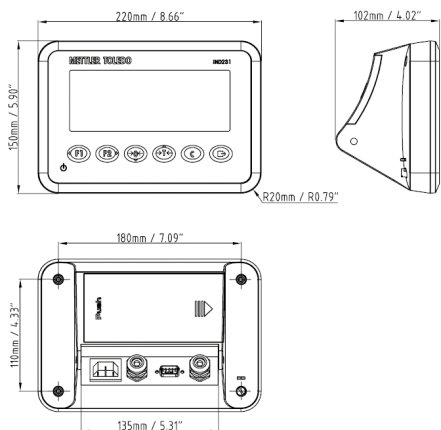
Terminais IND231 e IND236



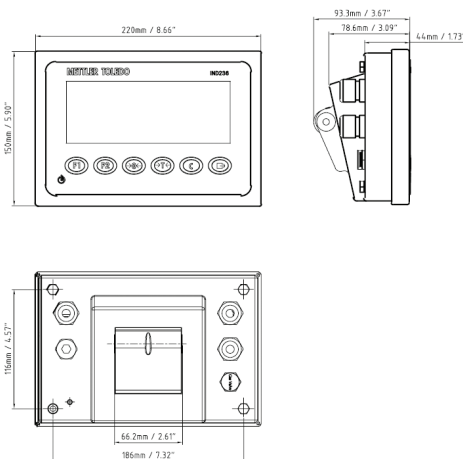
Terminal	IND231	IND236
Dimensões (L x A x P)	220 x 150 x 102mm / 8,66 x 5,90 x 4,02 (pol.)	220 x 150 x 93,3mm / 8,66 x 5,90 x 3,67 (pol.)
Construção	Plástico	Aço Inoxidável
Montagem	Montagem em paredes, mesas ou coluna através do suporte de montagem com ângulo ajustável incluso AC: 85-264VAC; 50Hz-60Hz	
Requisitos de força	Seis pilhas de tamanho "AA" ou bateria recarregável NiMH	Bateria recarregável NiMH
Ambiente de Operação	-10°C a +40°C (14°F a 104°F), 10% a 95% umidade relativa, sem condensação	
Proteção	IP54	IP66/IP67
Display	Display com peso elevado 40mm, LCD de sete dígitos e sete segmentos com luz de fundo branca	
Interface da balança	uma balança analógica	
Célula de carga	Células de carga de até 4 350ohm, excitação 5V	
Unidades de Medida	g, kg, lb, oz	
Teclado	Teclado com sete funções: Zerar, Tarar, Limpar, Ligar/Desligar, Imprimir, F1 e F2 (definível) Padrão: COM1 RS232	
Opções de Comunicação	Opção: COM2 isolado RS232/RS422/RS485 dispositivo USB COM2 COM2 2 entradas/4 saídas I/O Distinto	
Aplicação	Pesagem básica, X10, Data & Hora, pesagem de animais, contagem APW aprimorada, verificação de peso acima/abaixo com 10 registros de banco de dados, Acúmulo, Display remoto	
Aprovações	Classe III: OIML6000e, NTEP10,000d, CMC6000e, CE, cULus	
Acessórios	suporte de mesa; cobertura protetora do terminal	

Dimensões (mm/pol.)

IND231



IND236



Mettler-Toledo Ind. e Com. Ltda.

Av. Tamboré, 418 - Tamboré
Barueri - SP

Tel.: 11 4166-7400

Fax: 11 4166-7401

Sujeito a alterações técnicas

© 08/2013 Mettler-Toledo AG

30077547

Impresso no Brasil 2013/08

www.mt.com/IND231-IND236

Para mais informações