

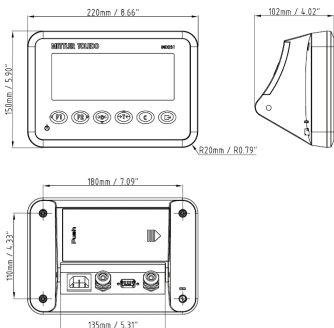


## Dados Técnicos

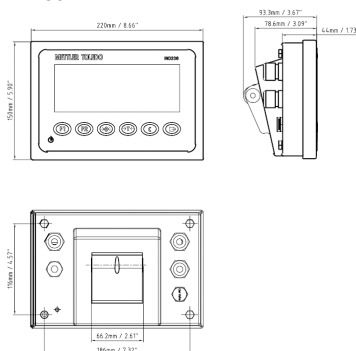
		
<b>Terminal</b>		
<b>Dimensões (LxAxP)</b>	8,66 x 5,90 x 4,02 (pol)	8,66 x 5,90 x 3,67 (pol)
<b>Construção</b>	Plástico	Aço Inoxidável
<b>Montagem</b>	Montagem em paredes, mesas ou colunas através do suporte de montagem de ângulo ajustável	
<b>Alimentação</b>	AC: 85-264VAC; 50Hz-60Hz	
	Seis pilhas de tamanho "AA" ou bateria recarregável Ni-MH	Bateria recarregável Ni-MH
<b>Ambiente de Operação</b>	-10°C a +40°C (14°F a 104°F), 10% a 95% de umidade relativa, sem condensação	
<b>Proteção</b>	IP54	IP66/IP67
<b>Display</b>	Display com peso elevado 40mm, LCD de sete dígitos e sete segmentos com luz de fundo branca	
<b>Interface da balança</b>	uma balança analógica	
<b>Célula de carga</b>	Células de carga de até 4 350ohm, excitação 5V	
<b>Unidades de Medida</b>	g, kg, lb, oz	
<b>Teclado</b>	Teclado com sete funções: Zerar, Tara, Limpar, Ligar/Desligar, Imprimir, F1 e F2 (definível)	
<b>Opções de Comunicação</b>	Padrão: COM1 RS232 Opção: COM2 isolado RS232/RS422/RS485 Dispositivo COM2 USB para conexão ao PC COM2 2 entrada/ 4 saída Discreta E/S	
<b>Aplicação</b>	Pesagem básica, X10, Data & Hora, Pesagem animal, Contagem com aperfeiçoamento APW, Controle de peso acima/abaixo com 10 bases de dados de registros, Acumulação, Monitor remoto	
<b>Aprovações</b>	Classe III: OIML6000e, NTEP10,000d, CMC6000e, CE, cULus	
<b>Acessórios</b>	Suporte de mesa, cobertura da proteção terminal	

## Dimensões (mm/pol)

IND231



IND236



[www.mt.com/IND231-IND236](http://www.mt.com/IND231-IND236)

Para mais informações



**Mettler-Toledo Ind. e Com. Ltda.**

Av. Tamboré, 418 - Tamboré

Barueri - SP

Tel.: 11 4166-7400

Fax: 11 4166-7401

Sujeito a alterações técnicas

© 09/2013 Mettler-Toledo AG

30077540

Impresso no Brasil 2013/09



**Terminal IND231 e IND236**

Pesagem Básica

Verificação de peso

Contagem

Pesagem de Animais

Acumulação de Pesagem

**Terminal de Pesagem Econômico**  
Sem Comprometimento no Desempenho



# Terminal de Pesagem Robusto Amigável ao Operador

## Fornece uma Solução Confiável

- Grande display LCD com luz de fundo oferece boa leitura sob condições de luz diferentes
- Construção em aço inoxidável robusto IP66/67 ou em polímero cumprem com os requisitos em uma variedade de ambientes de fábrica
- Uma opção de bateria de alta durabilidade cria uma solução de pesagem móvel versátil
- O software específico da aplicação incluído fornece uma funcionalidade excepcional para uma variedade de aplicações de pesagem



Terminal IND231 em construção plástica (IP54)

### Display LCD com alta visibilidade

- Display de 40mm com luz de fundo branca. A luz de fundo pode ser ajustada com base nas condições de luz ambiente.
- Ícones intuitivos no display fornecem indicação de status operacional instantânea e uma tecla de navegação para funções comuns.
- O suporte de montagem ajustável incluído permite um ângulo de visão otimizado.

### Suporte para pesagem móvel

- A opção de bateria flexível facilita o uso em aplicações de pesagem móveis.
- Eletrônicos que poupam energia minimizam o consumo de energia, prolongam a vida útil da bateria e diminuem o custo de propriedade.



Terminal IND236 em construção robusta de aço inoxidável (IP66/67)

### Operação fácil e rápida

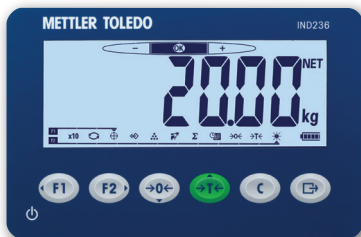
- Teclado robusto de membrana de poliéster.
- Modelos de impressão predefinidos específicos da aplicação fornecem um rápido registro de transação.
- De forma simples e fácil ative a tecla de função permitindo uma rápida alteração entre os modos de pesagem através de uma única tecla.
- Configuração simples através das teclas definidas claramente no menu de navegação.

### Conectividade flexível

- Além de uma porta RS232 padrão, uma opção de conectividade adicional pode ser adicionada:
- RS232/RS422/RS485
  - Dispositivo USB
  - E/S discreto

# Aplicações Padrão

Os terminais IND231 e IND236 não são apenas uma excelente escolha para aplicações de pesagem básicas, mas também são projetados para apoiar diferentes requisitos de aplicações específicas. Templates específicos de impressão de aplicação predefinida, incluindo informação de hora e data, fornecem um registro de transação ou integração para aplicações de software baseadas em PC.



## Controle de Pesagem Acima/Abaixo

Operação de controle de pesagem excessiva/inferior mais rápida e eficaz:

- 10 especificações armazenadas com fácil configuração e edição.
- Rápido recall de especificações através de uma única tecla de função.
- Indicação do status Acima/Abaixo através do símbolo de status de peso.
- Habilidade para atribuir saídas discretas ao status especificado, permitindo o controle de sinais de luzes ou outros dispositivos periféricos.



## Contagem com aperfeiçoamento APW

- O aperfeiçoamento do peso médio da peça (APW) fornece um resultado de contagem mais preciso. Conforme o número de pesagens aumenta, a precisão de contagem aumenta automaticamente.
- Alterna facilmente entre a contagem de peças e o peso total.
- Rápida recuperação do peso médio da peça e peso de referência.



## Pesagem de animais

- O modo de pesagem de animais é rapidamente ativado através das teclas de funções definidas pelo usuário.
- Intervalo de tempo médio de pesagem fixado, com peso médio exibido até que a próxima transação de pesagem seja ativada.
- O modelo de impressão específico da aplicação automaticamente impresso, resulta no aumento da produtividade através da operação sem o uso das mãos.

Date	YYYY.MM:DD
Time	HH:MM:SS
Total	XX.XXX Unit
Count	XX.XXX
Gross	XXXX.XXX Unit
Tare	XXXX.XXX Unit
Net	XXXX.XXX Unit

## Acumulação

- Acumulação manual e automática para peso bruto ou líquido.
- O resultado da acumulação pode ser exibido e impresso.



## Display remoto

Os terminais IND231 e IND236 podem funcionar como um display remoto para muitos terminais de pesagem industrial da METTLER TOLEDO. O terminal remoto pode controlar o terminal central através das teclas limpar, tarar, zerar e de impressão. As aplicações no terminal central continuam funcionando enquanto estiver conectado ao terminal remoto.