

Série de Transmissores M400 para pH, Oxigênio e Condutividade

Versátil e inteligente

Dados Técnicos



ISM

A série de transmissores M400 possui a avançada tecnologia ISM, cobrindo medições de pH/ORP, oxigênio e condutividade. Devido à sua funcionalidade de entrada de modo misto, o M400 aceita qualquer sensor convencional (analógico) ou ISM de sua escolha. Combinado a seus recursos multiparâmetros, o M400 é um transmissor de última geração para as mais exigentes aplicações.

O M400 é uma unidade de um canal e multiparâmetro. A mesma unidade é capaz de administrar diferentes parâmetros como pH/ORP, oxigênio ou condutividade, dependendo do tipo de sua escolha.

Recursos

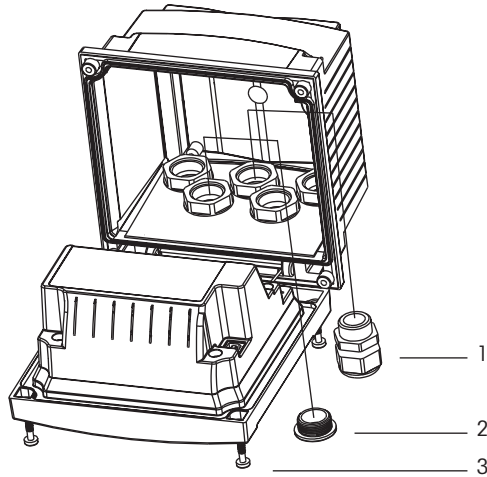
- Entrada de modo misto (Aceita sensores convencionais ou ISM)
- Avançadas funcionalidades ISM.
- Recurso "Plug and Measure"
- Unidade multiparâmetro
- Indicação Dinâmica de Tempo de Vida
- Timer de Calibração Adaptativa
- Indicação de Necessidade de Manutenção
- Instalação 4 fios
- Quatro saídas de corrente 0/4...20mA galvanicamente isoladas
- 6 relés livremente configuráveis
- Classificação IP 65
- Controlador PID com controle de comprimento de pulso, frequência de pulso ou controle analógico
- Modo Quick Setup
- 5 idiomas: inglês, alemão, francês, italiano e espanhol

Índice

Dimensões e desenhos de instalação	2
Especificações	3
Definições de pinos conectores	5
Informações para pedidos	7

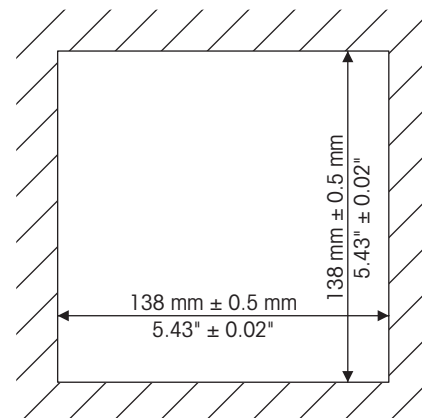
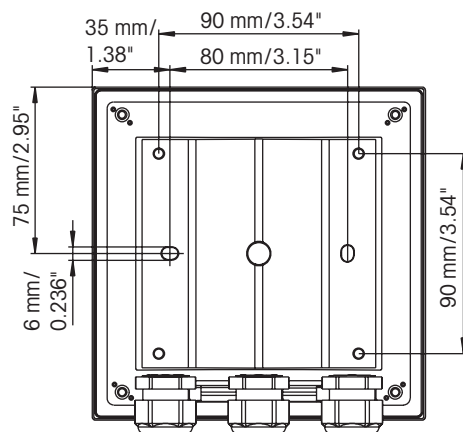
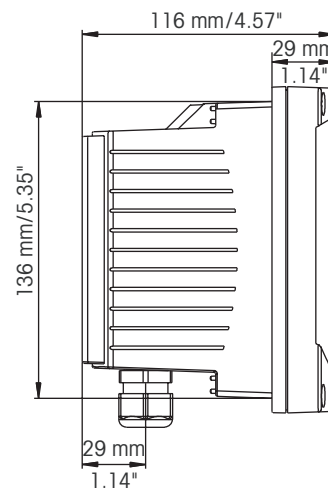
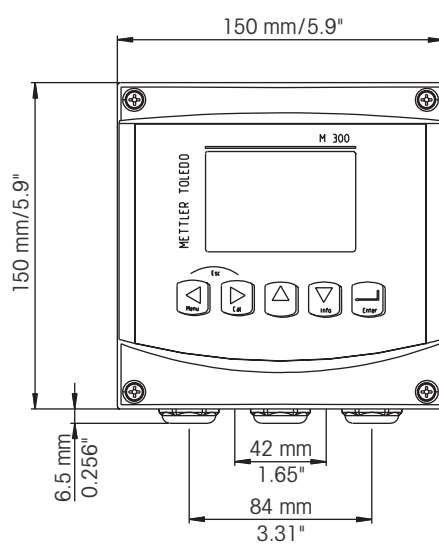
METTLER TOLEDO

Montagem



- 1 3 prensa-cabos Pg 13.5
- 2 2 plugues plásticos
- 3 4 parafusos

Desenhos dimensionais



pH

Parâmetros de medição	pH, mV, e temperatura
Faixa de entrada pH, ORP	-1500 a 1500 mV
Faixa de exibição pH	-1 a 15 pH
Resolução	auto/0.001/0.01/1 (pode ser selecionada)
Precisão relativa	± 0.03 pH; ±2 mV
Entrada de temperatura	Pt1000, Pt100
Compensação de temperatura	Automática/manual
Faixa de medição de temperatura	-30 a 130°C (-22 a 266 °F)
Resolução de temperatura	0.1 °C/°F
Erro de medição de temperatura	±0.25 °C (±0.45 °F)
Calibração	Calibração de 1 ou 2 pontos, calibração no processo

Oxigênio

Parâmetros de medição	Saturação ou concentração de OD e temperatura
Corrente de medição (Ar)	25 a 130 nA a 25°C (77°F), 1 bar (14.5 psi)
Faixa de saturação OD	0 a 500%
Faixa de concentração OD	0.00 a 20.00 ppm (mg/l)
Erro de medição	± 0.5% da leitura em escala cheia
Resolução de medição	30 pA
Entrada de temperatura	NTC 22
Compensação de temperatura	Automática
Faixa de medição de temperatura	-10 a 80°C (14 a 176°F)
Calibração	1 ponto (slope ou desvio), calibração no processo (slope ou desvio)

Condutividade

Parâmetros de medição	Condutividade e temperatura
Faixas de condutividade/resistividade	Sensor de 2 eletrodos: 0.02 a 2000 µS/cm (500 Ω × cm a 50 MΩ × cm) C = 0.01 0.002 a 200 µS/cm C = 0.1 0.02 a 2000 µS/cm C = 1 15 a 4000 µS/cm C = 3 15 a 12000 µS/cm C = 10 50 a 40000 µS/cm Sensor de 4 eletrodos: 0.01 a 650 mS/cm (1.54 Ω × cm a 0.1 MΩ × cm)
Entrada de temperatura	Pt1000
Faixa de medição de temperatura	-40 a 200 °C (-40 a 392 °F)
Distância máxima do sensor	60 m (196.9 pés), 15 m (50 pés) com sensor de 4 eletrodos
Precisão Cond/Res	± 0.5% da leitura ou 0.25 Ω, a que for maior, até 18 MΩ × cm
Repetibilidade	± 0.25% da leitura ou 0.25 ohm, a que for maior
Resolução	0.001 (quatro dígitos significativos)
Resolução de temperatura	0.1 °C/°F (pode ser selecionada)
Precisão relativa de temperatura	± 0.25 °C (± 0.45 °F)
Repetibilidade de temperatura	± 0.13 °C (± 0.23 °F)

Especificações elétricas

Fonte de alimentação	100 a 240 V AC, ou 20 a 30 V DC, 10 VA
Frequência para AC	50 a 60 Hz
Número de saídas (analógicas)	2 (4 para versão de 2 canais)
Saída de corrente	0/4 a 20 mA, 22 mA alarme
Precisão	± 0.05 mA em faixa de 1 ~ 22 mA
Erro de Medição nas saídas analógicas	$< \pm 0.05$ mA em faixa de 1 a 20 mA $< \pm 0.10$ mA em faixa de 0 a 1 mA
Configuração saída analógica	Linear, Bi-Linear, Logarítmica, Autofaixa
Carga	max. 500 Ω
Display	LCD com iluminação, 4 linhas
Teclado	5 teclas
Idiomas	5 (inglês, alemão, francês, italiano e espanhol)
Controlador de processos PID	Controle de comprimento de pulso, frequência de pulso ou controle analógico
Entrada Hold	Sim
Contato de alarme	Sim (atraso de alarme 0 a 999 segundos)
Terminal de conexão	Terminais com parafusos removíveis
Relés	– 2-SPDT mecânico com classificação a 250 VAC, 3 Amps, – 2-SPST mecânico com classificação a 250 VAC, 3 Amps – 2-Reed classificado a 250 VAC ou DC, 0.5 Amp comutação
Entrada digital	2
Porta	USB, conector Tipo B
Atraso relé de alarme	0 – 999 s
Fusível de alimentação	1.0A Fusão lenta tipo FC

Especificações ambientais

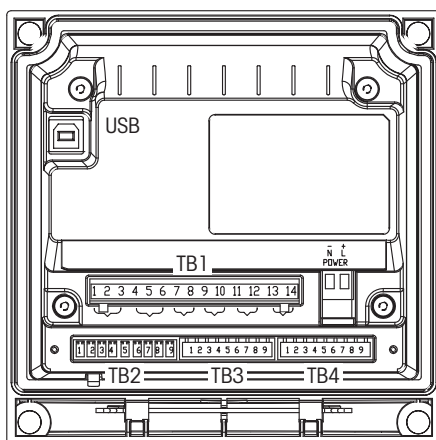
Temperatura de armazenamento	-40 a 70 °C (-40 a 158 °F)
Faixa de operação temperatura ambiente	-10 a 50 °C (14 a 122 °F)
Umidade relativa	0 a 95%
Emissões	De acordo com EN55011 Classe A
Ambiente elétrico UL	Instalação (sobrevoltagem) Categoria II
Material	ABS/policarbonato
Áreas perigosas	FM: cFMus Classe I Divisão 2 (pendente) Atex: ATEX Zona 2 (pendente)

Especificações mecânicas

Dimensões	
Sonda (H X L X P) *	144 x 144 x 116 mm
Bisel Frontal (A X L)*	150 x 150 mm
P Max.- painel montado	87 mm
Peso	0.95 kg (2 lb)
Isolamento/classificação	NEMA 4X, IP 65

* H= Altura, L= Largura, P= Profundidade

Definições de pinos conectores



TB1

Pino

1	NO1
2	COM1
3	NC1
4	NO2
5	COM2
6	NC2
7	COM5
8	NC5
9	COM6
10	NO6
11	NO3
12	COM3
13	NO4
14	COM4

Definições de pinos conectores

Sonda ½ DIN (Montagem em parede)**TB2**

Pino	
1	AO1+
2	AO1-/AO2-
3	AO2+
4	AO3+
5	AO3-/AO4-
6	AO4+
7	DI1+
8	DI1-/DI2-
9	DI2+

Definições de pino TB3**Sensor convencional****M300****transmissor pH**

Pino	
1	Vidro
2	não utilizado
3	Referência
4	Solution Ground/Blindagem
5	não utilizado
6	RTD ref/Aterramento
7	Sensor RTD
8	RTD
9	+5V

M300**transmissor oxigênio**

Pino	
1	não utilizado
2	Ânodo
3	não utilizado
4	Blindagem/Aterramento
5	Cátodo
6	Aterramento/NTC
7	não utilizado
8	NTC
9	+5V

M300**transmissor condutividade**

Pino	
1	Cnd interno1
2	Cnd externo1
3	Cnd interno2
4	Cnd externo2/blindagem
5	não utilizado
6	RTD ref/Aterramento
7	Sensor RTD
8	RTD
9	+5V

Definições pino TB4**Sensor ISM**

Pino	
1	Não utilizado
2	Não utilizado
3	Núcleo do cabo
4	Blindagem
5	Não utilizado
6	Não utilizado
7	Não utilizado
8	Não utilizado
9	Não utilizado

Informações para Pedidos	Código nº
--------------------------	-----------

Transmissor	
M400 Tipo 1, multiparâmetro 1 canal	52 121 348
M400 Tipo 2, multiparâmetro 1 canal	52 121 349
M400 Tipo 3, multiparâmetro 1 canal	52 121 350

Guia de parâmetros M400						
Parâmetro	Tipo 1		Tipo 2		Tipo 3	
	Analógico	ISM	Analógico	ISM	Analógico	ISM
pH/ORP	•	•	•	•	•	•
Condutividade	•	•**	•	•**	•	•**
Oxigênio ppm / ppb/ resíduos	–	–	• / – / –	• / – / –	• / • / –	• / • / •*

* Disponível a partir do segundo trimestre/2008

** Disponível a partir do quarto trimestre/2008

Acessórios	Código nº
Kit para montagem em tubulação	52 500 212
Kit para montagem em painel	52 500 213
Tampa protetora	52 500 214



Sistema de Administração
certificado de acordo com
ISO 9001/ISO 14001



Sujeito a modificações técnicas.
© 03/2008 Mettler-Toledo Ind. e Com. Ltda.
Impresso no Brasil (06/06) 52 121 341

Mettler-Toledo Ind. e Com. Ltda.

Análítica de Processos
Alameda Araguaia, 451
Alphaville
06455-000 Barueri/SP
Fone + 55 11 4166 7444
Fax + 55 11 4166 7401
e-mail:
mettler@mettler.com.br
service@mettler.com.br

www.mt.com/pro