

# Série de Transmissores M300 para pH, Oxigênio e Condutividade

Facilidade de uso e versatilidade

## Dados Técnicos



A linha de transmissores M300 para medições de pH/ORP, oxigênio e condutividade alia a robustez à facilidade de uso. Sua versatilidade e sólida performance em medições tornam-na a escolha ideal para aplicações industriais leves. Os transmissores M300 foram projetados para operação simples e fácil: amplo display, terminais de conexão de fácil acesso, menu com interface de texto e rápida configuração (quick setup). Com sua inovadora porta USB, o M300 é aberto ao futuro - para upgrade de softwares, registro de dados ou configuração remota.

Com a versão ISM (Gerenciamento Inteligente do Sensor), a configuração e o comissionamento tornam-se substancialmente mais fáceis.

### Características

- A versão ISM apresenta a funcionalidade "Plug and Measure"
- Instalação 4 fios
- Duas saídas de corrente 2 resp. 4,0/4 ...20mA, galvanicamente isoladas
- Relés configuráveis, 4 resp.6
- Classificação IP 65 (frente somente para versão ¼ DIN)
- Controlador PID com controle de pulsos, frequência de pulsos ou controle analógico
- Proteção por senha contra alteração acidental de parâmetros
- Amplo display, iluminado, com 4 linhas de texto
- Modo Quick Setup
- Um ou dois canais
- 5 idiomas: inglês, alemão, francês, italiano, espanhol
- Fonte de alimentação AC/DC
- Versão com 2 canais: cada canal é configurável pelo usuário

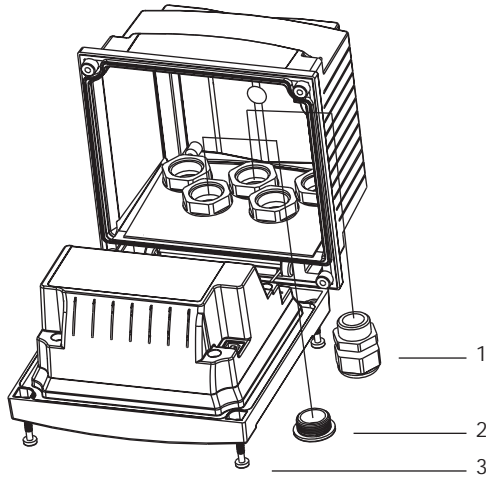


## Índice

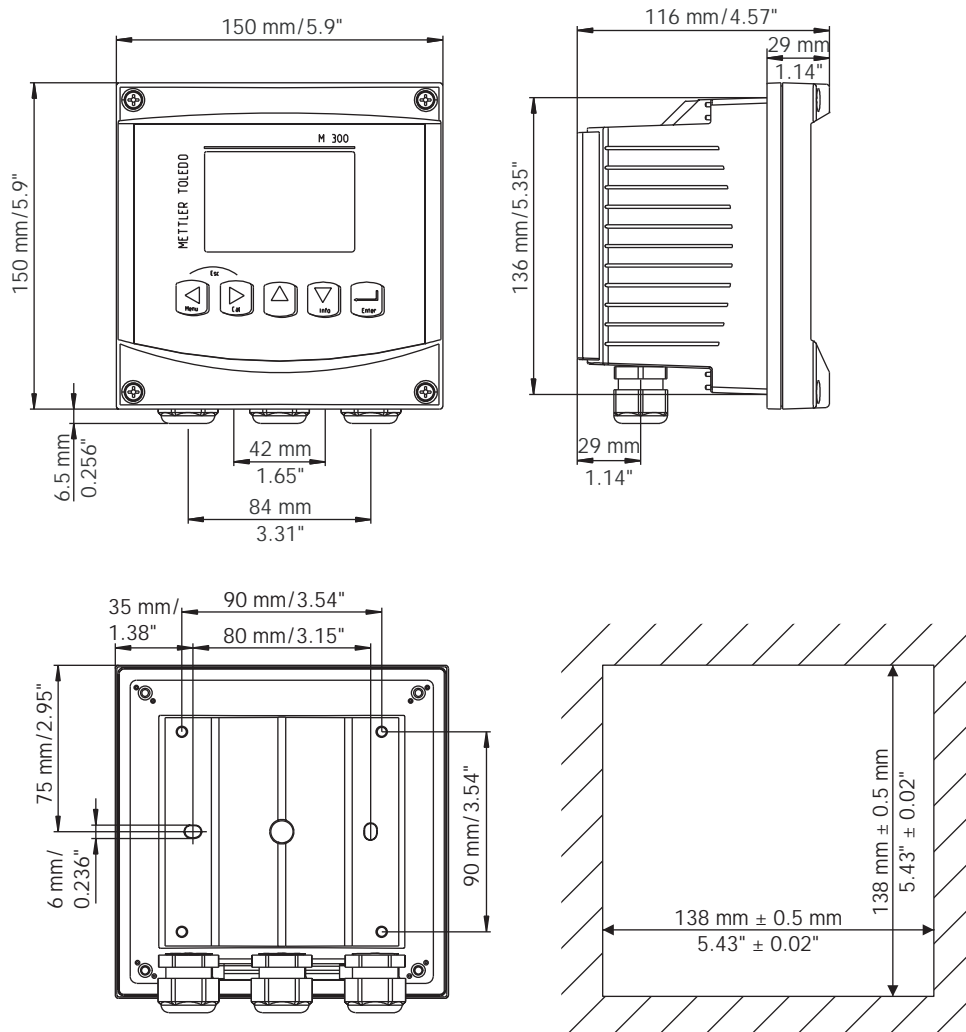
Dimensões e desenhos de instalação	2
Especificações	4
Definições de pinos conectores	6
Informações para pedidos	7

**METTLER TOLEDO**

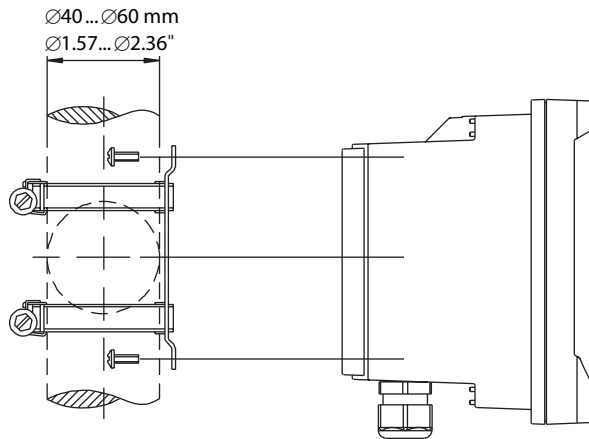
Versão 1/2 DIN – Montagem



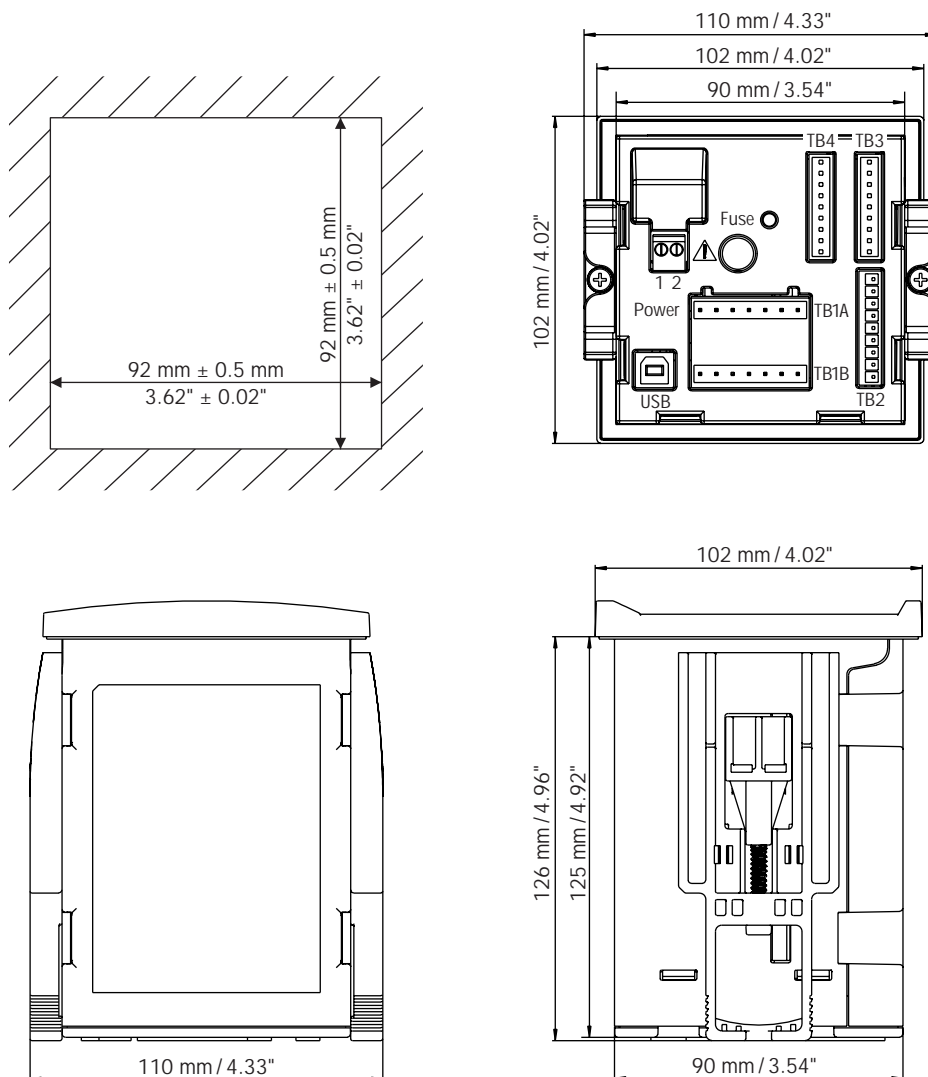
Versão 1/2 DIN – Desenho dimensional



**Versão 1/2 DIN – Montagem em tubulação**



**Versão 1/2 DIN – Desenho dimensional**



## Transmissor pH M300

Parâmetros de medição	pH, mV e temperatura
Faixa de entrada pH, ORP	-1500 a 1500 mV
Faixa de exibição pH	-1 a 15 pH
Resolução	auto / 0.001 / 0.01 / 1 (pode ser selecionada)
Precisão relativa	± 0.03 pH; ± 2 mV
Entrada de temperatura	Pt 1000 (Pt 100 com adaptador)
Compensação de temperatura	Automática / manual
Faixa de medição de temperatura	-30 a 130 °C (-22 a 266 °F)
Resolução de temperatura	0.1 °C / °F
Erro de medição de temperatura	± 0.25 °C (± 0.45 °F)
Calibração	Calibração 1 ou 2 pontos, calibração de processos

## Transmissor Oxigênio M300

Parâmetros de medição	Saturação ou concentração de OD e temperatura
Corrente de medição (Ar)	25 a 130 nA a 25 °C (77 °F), 1 bar (14.5 Psi)
Faixa de saturação OD	0 a 500 %
Faixa de concentração OD	0.00 a 20.00 ppm (mg/l)
Erro de medição	± 0.5 % da leitura em escala cheia
Resolução de medição	30 pA
Entrada de temperatura	NTC 22
Compensação de temperatura	Automática
Faixa de medição de temperatura	-10 a 80 °C (14 a 176 °F)
Calibração	1 ponto (slope ou desvio), Calibração de processo (slope ou desvio)

## Transmissor Condutividade M300

Parâmetros de medição	Condutividade e temperatura
Faixas de condutividade / resistividade	Sensor de 2 eletrodos: 0.02 a 2000 µS/cm (500Ω x cm a 50 MΩ x cm) C= 0.01 0.002 a 200 µS/cm C= 0.1 0.02 a 2000 µS/cm C= 1 15 a 4000 µS/cm C= 3 15 a 12000 µS/cm C= 10 50 a 40000 µS/cm  Sensor de 4 eletrodos: 0.01 a 650 mS/cm (1.54Ω x cm a 0.1 MΩ x cm)
Entrada de temperatura	Pt 1000
Faixa de medição de temperatura	-40 a 200 °C (-40 a 392 °F)
Distância máxima sensor	60 m (196.9 pés), 15 m (50 pés) sensor de 4 eletrodos
Precisão Cond/Res	± 0.5 % da leitura ou 0.25Ω, a que for maior até 18 MΩ x cm
Repetibilidade	± 0.25 da leitura ou 0.25 ohm, o que for maior
Resolução	0.001 (quatro dígitos significativos)
Resolução de temperatura	0.1 °C / 1 °F
Precisão relativa temperatura	± 0.25 °C (± 0.45 °F)
Repetibilidade temperatura	± 0.13 °C (± 0.23 °F)

## Especificações elétricas para versões 1/2 DIN e 1/4 DIN

Fonte de alimentação	100 a 240 V AC ou 20 a 30 V DC, 10 VA
Frequência para AC	50 a 60 Hz
Número de saídas (analógicas)	2 (4 para a versão de 2 canais)
Saída de corrente	0/4 a 20 mA, 22 mA alarme
Precisão	±0.05 mA em faixa de 1 ~ 22 mA
Erro de medição através de saídas analógicas	< ± 0.05 mA em faixa de 1 a 20 mA < ± 0..10 mA em faixa de 0 a 1 mA
Configuração saída analógica	Linear, Bilinear, Logarítmica, Autofaixa
Carga	máx. 500 Ω
Display	LCD, iluminado, 4 linhas
Teclado	5 teclas
Idiomas	5 (inglês, alemão, francês, italiano e espanhol)
Controlador do processo PID	Controle de frequência ou comprimento de pulsos ou analógico
Entrada hold	Sim
Relé de alarme	Sim (retardo de alarme 0 a 999 s)
Terminal de conexões	Terminais de parafusos desacopláveis
Relés	– 2-SPDT mecânico com classificação a 250VAC, 3Amps, – 2-SPST mecânico com classificação a 250VAC, 3Amps (somente versão com 2 canais) – 2-Reed com classificação a 250VAC ou DC, 0.5Amp comutação
Entrada digital	1 (2 para versão de 2 canais)
Porta	USB, Conector tipo B
Atraso do relé de alarme	0 – 999 s
Fusível principal	1.0A Fusão lenta tipo FC

## Especificações ambientais para versões 1/2 DIN e 1/4 DIN

Temperatura de armazenamento	–40 a 70 °C (–40 a 158 °F)
Faixa operacional temperatura ambiente	–10 a 50 °C (14 a 122 °F)
Umidade relativa	0 a 95%
Emissões	De acordo com EN55011 Classe A
Ambiente Elétrico UL	Instalação (sobretensão) Categoria II
Material	ABS/policarbonato

## Especificações mecânicas para versão 1/2 DIN e 1/4 DIN

Dimensões	
Caixa – (H x W x D)*	144 x 144 x 116 mm
Frente bisel – (H x W)*	150 x 150 mm
D Máx. – montagem painel	87 mm
Peso	0.95 kg
Isolamento/ Classificação	NEMA 4X, IP 65

\*H = Altura, W = Largura, D = Profundidade

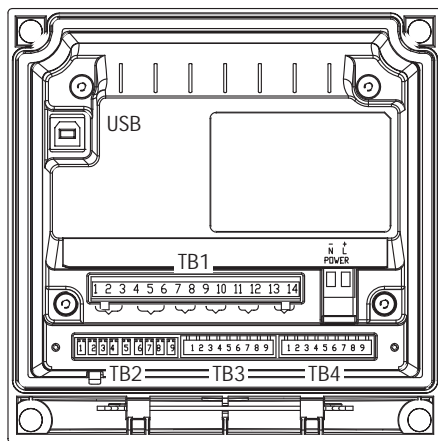
Especificações mecânicas para versão 1/4 DIN

Dimensões	
Caixa – (H x W x D)*	96 x 96 x 140 mm
Frente Bisel – (H x W)*	102 x 102 mm
Profundidade Máx.	125 mm (exclui conectores tipo encaixe)
Peso	0.6 kg
Material	ABS/policarbonato
Isolamento/Classificação	NEMA 4X, IP 65 (frente) / IP 20 (caixa)

\*H = Altura, W = Largura, D = Profundidade

Definições de pinos conectores para versões 1/2 DIN e 1/4 DIN

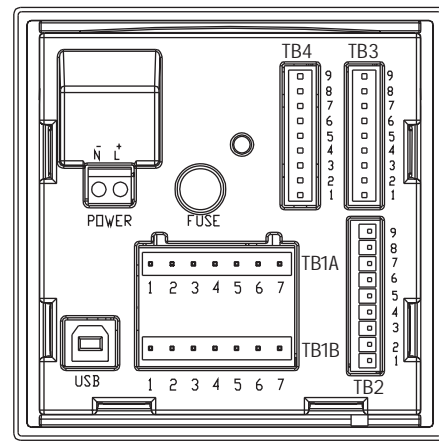
Caixa 1/2 DIN (Montagem em parede)



**TB1**

Pino	
1	NO1
2	COM1
3	NC1
4	NO2
5	COM2
6	NC2
7	COM5 (somente versão de 2 canais)
8	NC5 (somente versão de 2 canais)
9	COM6 (somente versão de 2 canais)
10	NO6 (somente versão de 2 canais)
11	NO3
12	COM3
13	NO4
14	COM4

Caixa 1/4 DIN (Montagem em painel)



**TB1 A**

Pino	
1	NO2
2	COM2
3	NC2
4	NO6 (somente versão de 2 canais)
5	COM6 (somente versão de 2 canais)
6	NC4
7	COM4

**TB1 B**

1	NO1
2	COM1
3	NC1
4	NC5 (somente versão de 2 canais)
5	COM5 (somente versão de 2 canais)
6	NO3
7	COM3

Definições de pinos conectores para versões 1/2 DIN e 1/4 DIN

Caixa 1/2 DIN (Montagem em parede)		Caixa 1/4 DIN (Montagem em painel)	
TB2		TB2	
Pino		Pino	
1	A01+	1	A01+
2	A01-/A02-	2	A01-/A02-
3	A02+	3	A02+
4	A03+ (somente versão de 2 canais)	4	A03+ (somente versão de 2 canais)
5	A03-/A04- (somente versão de 2 canais)	5	A03-/A04- (somente versão de 2 canais)
6	A04+ (somente versão de 2 canais)	6	A04+ (somente versão de 2 canais)
7	DI1+	7	DI1+
8	DI1-/DI2-	8	DI1-/DI2-
9	DI2+ (somente versão de 2 canais)	9	DI2+ (somente versão de 2 canais)

Definições de pinos TB3/TB4 para versões 1/2 DIN e 1/4 DIN TB4 somente para versão de dois canais

Sensores convencionais

Sensor ISM

Transmissor pH M300

Transmissor Oxigênio M300

Transmissor Condutividade M300

Multiparâmetro ISM M300

Pino		Pino		Pino		Pino	
1	Vidro	1	não utilizado	1	Cnd interna 1	1	não utilizado
2	não utilizado	2	Ânodo	2	Cnd externa 1	2	não utilizado
3	Referência	3	não utilizado	3	Cnd interna 2	3	1-fio
4	Solução GND/Blindagem	4	Blindagem/GND	4	Cnd externa 2/ blindagem	4	GND (5 VDC)
5	não utilizado	5	Cátodo	5	não utilizado	5	não utilizado
6	RTD ret/GND	6	GND/NTC	6	RTD ret/GND	6	não utilizado
7	RTD sensor	7	não utilizado	7	RTD sensor	7	não utilizado
8	RTD	8	NTC	8	RTD	8	não utilizado
9	+5V	9	+5V	9	+5V	9	não utilizado

Informações para pedidos

Código N°

Versão 1/2 DIN

M300 pH/ORP 1 canal	52 121 289
M300 OD 1 canal	52 121 290
M300 Condutividade 1 canal	52 121 291
M300 Multiparâmetro 2 canais	52 121 293
M300 Multiparâmetro ISM 1 canal	52 121 355
M300 Multiparâmetro ISM 2 canais	52 121 357

Versão 1/4 DIN

M300 pH/ORP 1 canal	52 121 286
M300 OD 1 canal	52 121 287
M300 Condutividade 1 canal	52 121 288
M300 Multiparâmetro 2 canais	52 121 292
M300 Multiparâmetro ISM 1 canal	52 121 354
M300 Multiparâmetro ISM 2 canais	52 121 356

Acessórios M300

Kit para montagem em tubulação (somente 1/2 DIN)	52 500 212
Kit para montagem em painel (somente 1/2 DIN)	52 500 213
Tampa protetora (somente 1/2 DIN)	52 500 214
Adaptador Pt100 para pH (1/2 DIN e 1/4 DIN)	52 500 215
Software de configuração (1/2 DIN e 1/4 DIN)	52 500 216



Sistema de Administração  
certificado de acordo com  
ISO 9001 / ISO 14001



Sujeito a alterações técnicas  
© Mettler-Toledo AG, Process Analytics  
01/07 Impresso no Brasil. (05/08) 52 121 312

Mettler-Toledo Ind. e Com. Ltda.  
Alameda Araguaia, 451 - Alphaville  
06455-000 - Barueri - SP - Brasil  
Fone: (11) 4166-7400 (Pabx)  
(11) 4166-7444 (Vendas)  
Fax: (11) 4166-7401  
E-mail: [mettler@mettler.com.br](mailto:mettler@mettler.com.br)  
<http://www.mt.com/pro>