

Manuelle Preisauszeichnung

Kompakte und professionelle Gestaltung



Einfach zu bedienen

Alle Produkte der Etica-Reihe verfügen über eine intuitive grafische Benutzeroberfläche. Die einfach zu verstehenden Symbole und der grosse Touchscreen führen den Anwender schnell und einfach durch die Applikation – effiziente Preisauszeichnung leicht gemacht.



Umfassende Funktionalität

Wie alle anderen Produkte der Palette verfügt die Etica 3300-H über eine breit gefächerte Funktionsauswahl und entspricht den Anforderungen moderner Wiege- und Preisauszeichnungsanwendungen im gewerblichen Umfeld. Sie bietet insbesondere umfassende und bedienerfreundliche Verwaltungswerkzeuge für die Rückverfolgbarkeit von Frischeprodukten.



Ansprechende Etiketten

Die Etica 3300-H verfügt über einen eingebauten Thermodrucker für hochwertige Etikettengestaltung. Selbst anspruchsvolle Layouts, kleinste Schriften und komplexe Strichcodes lassen sich ohne Probleme darstellen.



Kompakt und modern

Die Etica 3300-H ist äußerst kompakt und lässt sich leicht in Verkaufstheken oder Arbeitsplätze im Betrieb oder auf Verkaufsflächen integrieren. Sie kann in manuelle Packtische mit Stretchfolie integriert werden.



Etica 3300-H

Die Etica 3300-H ist ein manueller Preisauszeichner und bietet eine große Bandbreite an Vorverpackungsfunktionalitäten. Ihr überaus kompaktes Format eignet sich hervorragend für den Einbau in manuelle Packtische in den Wurst-, Käse- oder Fleischabteilungen jeglicher Art von Einkaufsmärkten. Durch die intuitive Benutzeroberfläche und einheitliche Bedienphilosophie der Etica-Linie benötigen Sie keine grosse Einarbeitungszeit. Der Anwender kann durch die grafische Menüführung schnell und mühelos selbst Artikel anlegen, Etikettenlayouts kreieren und anpassen. Im täglichen Betrieb kurzfristig erforderliche Änderungen von Artikel- oder Etikettendaten lassen sich problemlos mit wenigen Schritten auf dem übersichtlichen Touchscreen durchführen. Um den unterschiedlichen Kundenanforderungen und gesetzlichen Auflagen gerecht zu werden, ermöglicht der eingebaute Thermodrucker die Erstellung von grossen Etiketten mit hoher Auflösung für hochwertige Druckergebnisse. Für die immer höheren Anforderungen an Rückverfolgbarkeit und Inhaltsdeklarationen sind Sie mit diesem System auch in Zukunft bestens gewappnet. Die einfache Anbindung an ein Ethernet-Netzwerk und Barcode-Scanner komplettiert die Etica 3300-H zu einem modernen kompakten Vorverpackungsgerät für den Einstieg in die professionelle Auszeichnung.

Etica 3300-H

Manuelle Preisauszeichnung

Systemeigenschaften

Bis zu 30.000 Preiseinträge

10.000 Zeichen pro Einzelrezepturliste und Preis

255 Tara-Gewichte, 4 programmierbare Daten

Gewicht- und Tara-Angabe mit bis zu 5 Zeichen

Preisangabe pro Artikel mit bis zu 8 Zeichen Gedruckter

Verkaufspreis mit bis zu 9 Zeichen

Bibliotheken für Texte, Zutaten und Etikettenlayouts

Integrierter Etiketten-Editor

Bildschirm-Hilfefunktionen

Beim Wareneingang automatische Artikelkennzeichnung mittels

Barcode-Eintrag

Mühevolle Handhabung grosser Textmengen über

Vollbildanzeige Einfache Bildschirmabwicklung von

Wiederetikettierung, Verlust, Rückgabe und Stornierung

von Artikeln

Funktionen beinhalten variable Gewichte/Preise,

Festgewichte, Festpreise, Stückartikel, Gewichtsartikel

ohne Preis.

Verschiedene Landeswährungen und Sprachen

Etikettendruck mit manueller Eingabe des Festgewichts

Drucken und Lesen von GS1 Barcodes: Databar

(RSS14), 128 (EAN128), EAN8, EAN13, UPC-A, UPC-E,

ITF14, code 128, code 39, code 93, QRCode,

PDF417...

Datenverwaltung

Erweiterte Statistikfunktionen

Konfigurierbare Berichtsfunktionen

Ereignisprotokolle

Benutzeroberfläche

Berührungsempfindlicher 12,1-Zoll-Bildschirm (30,7 cm)

Touchscreen in LED-Backlight-Technologie

Verstellbarer Neigungswinkel

Bildschirmauflösung: 800 x 600 Pixel

32 Bit Farbtiefe

Datenspeicher

160 GB Festplatte

1024 MB Arbeitsspeicher

Unbegrenzte Anzahl an Logos und Etikettendefinitionen

Schnittstellen und Host Kommunikation

Schnittstellen: RS232, Ethernet (10baseT) TCP/IP, 2 x

USB Hostkommunikation (Charge) durch METTLER

TOLEDO ETITRANS

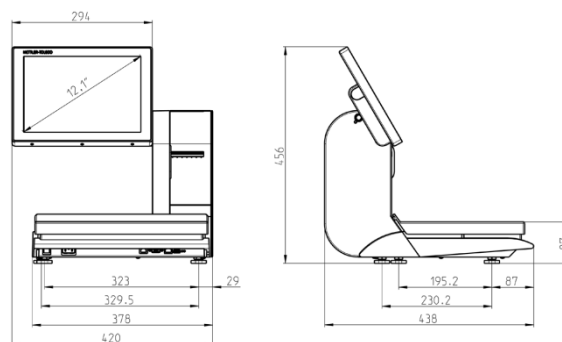
Sicherheit

Passwortgeschützte Menüs

Datensicherheit durch Datenspeicherung auf USB-

StickErstellung von Benutzerpasswörtern auf

verschiedenen Ebenen



| Wägebereich | Teilung | Mindest last |
|-------------|---------|--------------|
| 6/15 kg | 2/5 g | 40 g |

Druck

Thermodirekt

Unterstützung von Windows®-Schriftarten

Unterstützung Spezieller Schriftarten und Zeichensätze (Kyrillisch, Arabisch, Chinesisch, Griechisch)

Drucken verschiedener Logos

Etikettengrösse max. 55 x 200 mm

Bedruckbare Breite 54 mm

Multidirektionaler Druck

Maximaler Rollendurchmesser 126 mm

Anschluss an externe Drucker möglich

Fernwartung und Datenkommunikation

InTouchSM Remote Services

FTP (File Transfer Protocol)

VNC (Virtual Network Computing)

Zusatzoptionen

Externer Drucker Tragbarer

Barcode-Leser



Qualitätsmanagement-Zertifikat ISO 9001

Umweltmanagement-Zertifikat ISO 14001

Internet: <http://www.mt.com>

Weltweiter Service

Technische Änderungen vorbehalten

©04/2012 Mettler-Toledo EPEC

Gedruckt in der Schweiz

Rif: 292 30 711-v1.0

www.mt.com/retail

Mehr Informationen

