

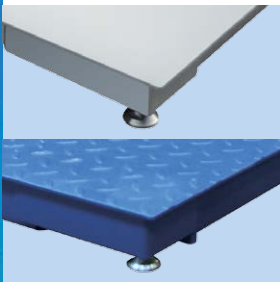
Preiswert, belastbar und einfach zu bedienen

BFA231 und BFA236



Terminal

- Gut ablesbare Anzeige
- Innovativ und benutzerfreundlich
- IP54 für Kunststoffgehäuse
- IP66/IP67 für Edelstahlgehäuse



Wägebrücke

- BFA231 – lackiert
- BFA236 – Edelstahl



Aufbau

- RockerFoot gewährleistet präzises und zuverlässiges Wägen
- Libelle zur einfachen und schnellen Nivellierung
- Optionale Rampen zum Befahren



Bodenwaagen Komplettlösung

Die Bodenwaage BFA231/BFA236 ist mit einer Kapazität von bis zu 3 000kg die Komplettlösung für viele Anwendungen. Terminal und Wägebrücke sind fertig verbunden und miteinander abgeglichen. Optional ist das System geeicht erhältlich. Die spezielle RockerFoot Aufhängung verleiht der Wägebrücke die nötige Flexibilität für eine optimale Stoß- und Schwingungsdämpfung. Nach dem Ausrichten ist die BFA231/BFA236 sofort einsatzbereit. Die lackierte Variante BFA231 ist mit dem robusten IND231 Terminal ausgerüstet. Die Edelstahlvariante BSA226 ist für den Einsatz in rauer Umgebung konzipiert und wird zusammen mit dem äußerst widerstandsfähigen IND236 Edelstahlterminal geliefert. Optional erhältliche Rampen erweitern den Anwendungsbereich noch einmal und ermöglichen so das leichte Beladen und Befahren mit einem Hubwagen.

Dank der einfachen und praktischen Menükonfiguration und der unkomplizierten und intuitiven Einstellung vielfältiger Funktionen ist die Arbeit mit der BFA231/BFA236 ein Kinderspiel. Sie erfordert nur minimale Bedienschulungen und verbessert nachweislich die Produktionseffizienz.

Technische Daten

BFA231/BFA236-Bodenwaagen

Modell	BFA231-E1500 BFA236-E1500	BFA231-ES1500 BFA236-ES1500	BFA231-E3000 BFA236-E3000	BFA231-ES3000 BFA236-ES3000
Höchstlast (kg)	1500		3000	
Genauigkeitsklasse	III			
Auflösung 3000e, SR* (kg)	0,5		1	
Mindestlast (kg)	10		20	
Plattformgröße (B x L) (mm)	1250x1500	1500x1500	1250x1500	1500x1500
Plattformhöhe (mm)	90			
Maximale Tragfähigkeit statisch (kg)	Zentrisch	2800	4500	
	Seite	1600	2300	
	Ecke	1000	1500	
Schutzgrad	Wägezelle	IP67(BFA231), IP68(BFA236)		
	Anschlusskasten	IP68		
	Terminal	IP54(BFA231), IP66/IP67 (BFA236)		
Temperaturbereich	-10 °C bis + 40 °C für Genauigkeitsklasse III			

SR* = Single Range, einfacher Messbereich

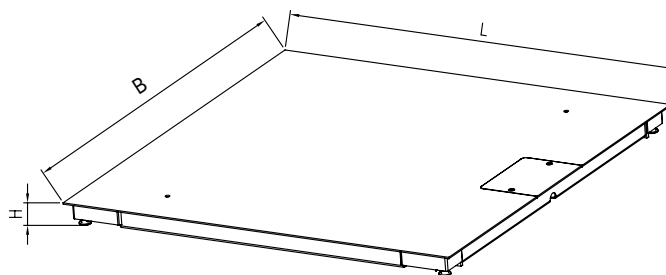
BFA231

- Wägebrücke lackiert
- Terminal Kunststoffgehäuse
- 5 m Anschlusskabel

BFA236

- Wägebrücke Edelstahl, AISI304
- Terminal Edelstahlgehäuse, AISI304
- 5 m Anschlusskabel

Abmessungen Wägebrücke (mm)



Zubehör

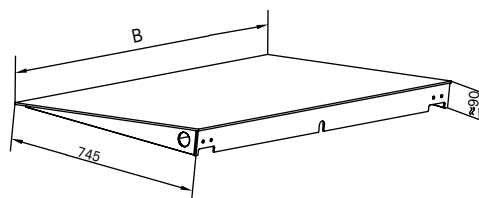
- Terminalstativ

Modell	S110-IND231	S110-IND236
Passend für	BFA231	BFA236
Material	Edelstahl, AISI304	
Hinweis	inklusive Terminalhalterung	inklusive Terminalhalterung

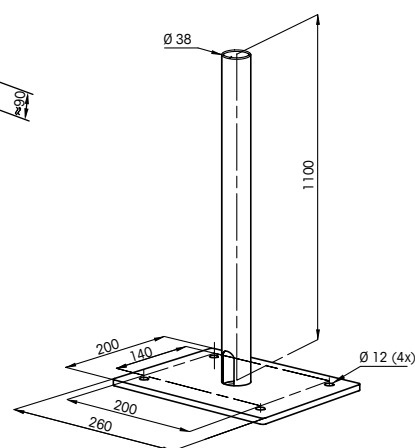
- Rampe

Modell	R1250-BFA231	R1500-BFA231	R1250-BFA236	R1500-BFA236
Abmessungen (B) (mm)	1250	1500	1250	1500
Passend für	BFA231		BFA236	
Material	lackierter Stahl		Edelstahl, AISI304	
Oberfläche	geriffelt		glatt	

Abmessungen Rampe (mm)



Abmessungen Terminalstativ (mm)



Deutschland

Mettler-Toledo GmbH
Ockerweg 3
35396 Giessen
Tel. +49 641 507 444

Schweiz

Mettler-Toledo (Schweiz) GmbH
8606 Greifensee
Tel. +41 44 944 45 45
Fax +41 44 944 45 10

Österreich

Mettler-Toledo GmbH
Südrandstrasse 17
1230 Wien
Tel. +43 1 604 19 80

www.mt.com/BFA231-BFA236

Für weitere Informationen

Technische Änderungen vorbehalten
© 08/2013 Mettler-Toledo AG
Gedruckt in der Schweiz
MarCom Industrial
MTSI 30098972

METTLER TOLEDO Service