

Transmitterserie M300 für pH, Sauerstoff und Leitfähigkeit

Einfach zu bedienen und vielseitig

Technische Daten



Kurzbeschreibung

Die M300-Transmitterserie für die Messung von pH/ORP, Sauerstoff und Leitfähigkeit kombiniert Robustheit mit einfacher Bedienung. Durch ihre Vielseitigkeit und zuverlässige Messleistung eignet sie sich optimal für den Einsatz in leichten industriellen Anwendungen. Die M300-Transmitter sind benutzerfreundlich – mit grosser Anzeige, leicht zugänglichen Kabelanschlüssen, Klartext-Schnittstelle und Quick Setup-Menü. Mit seinem innovativem USB-Port ist das M300 zukunftsgerichtet – für Fernkonfigurationen, Messdatenerfassungen oder Software-Upgrades.

Mit der ISM (Intelligent Sensor Management)-Version werden Inbetriebnahme und Konfiguration wesentlich erleichtert.



Merkmale

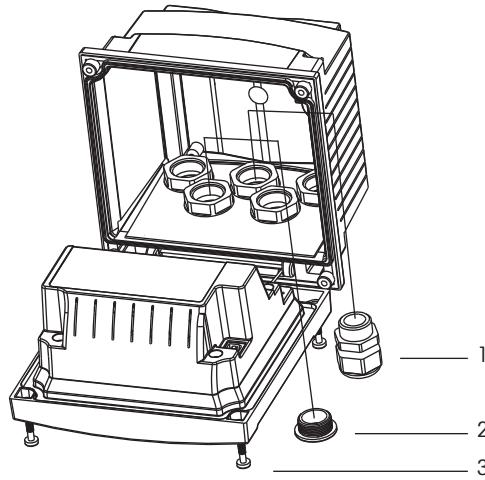
- Die ISM-Version beinhaltet die Plug and Measure-Funktionalität
- 4-Kabel-Installation
- Zwei resp. vier, 0/4 ... 20 mA Stromausgänge, galvanisch isoliert
- Vier resp. sechs, frei konfigurierbare Relais
- IP65 Auslegung (Front nur für ¼ DIN Modell)
- PID-Regler mit Impulslänge, Impulsfrequenz oder analogem Regler
- Passwortschutz vor unbeabsichtigten Änderungen der Parameter
- Grosse, hinterleuchtete Anzeige mit 4 Textzeilen
- Quick Setup-Modus
- Ein- oder Zweikanal
- 8 Sprachen: Englisch, Deutsch, Französisch, Italienisch, Spanisch, Portugiesisch, Russisch und Japanisch
- AC-/DC-Netzgerät
- Zwei-Kanal-Modell: jeder Kanal kann durch den Benutzer konfiguriert werden

Inhalt

Mass- und Einbauzeichnungen	2
Technische Daten	4
Anschlussbelegung	6
Bestellinformation	7

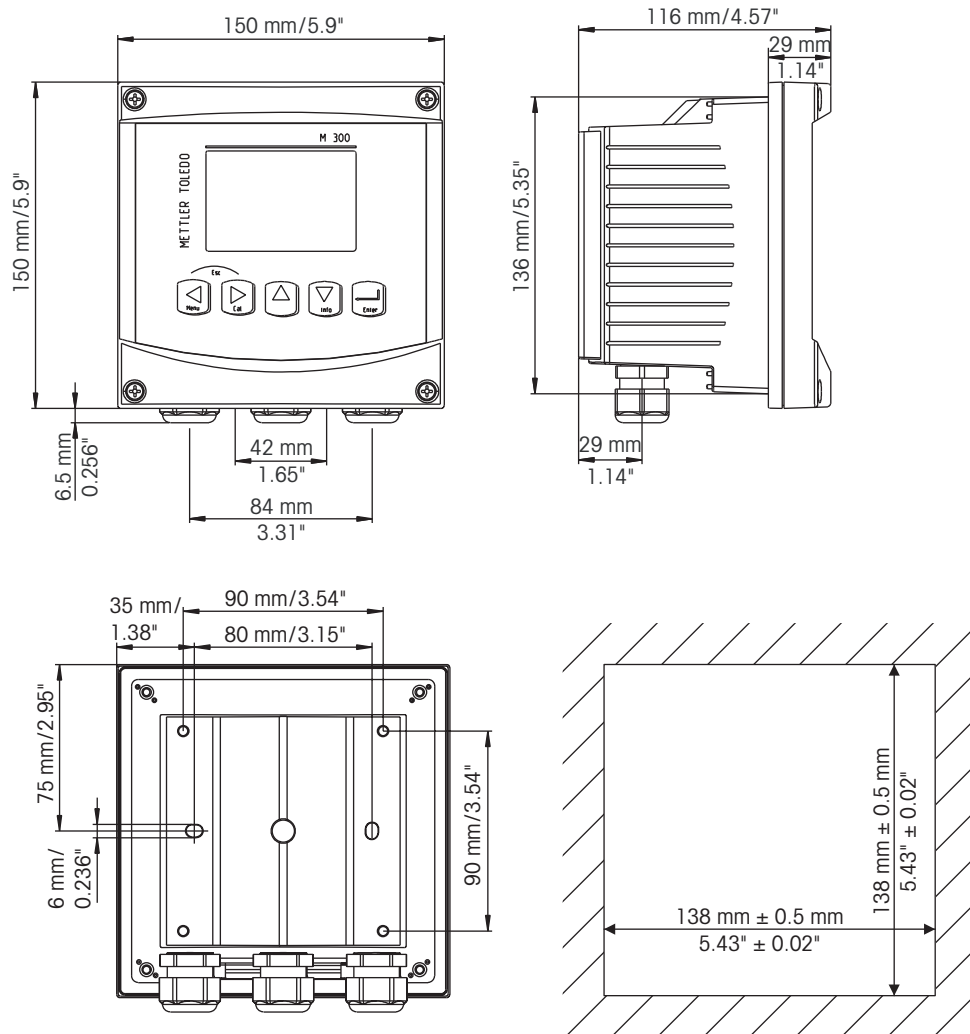
METTLER TOLEDO

½ DIN Modell – Anordnung

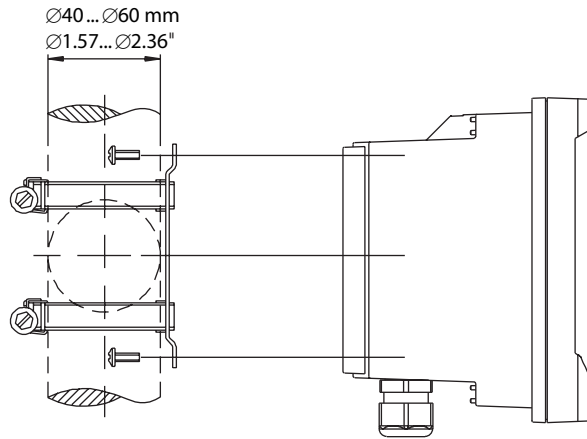


- 1 3 Kabelverschraubungen
Pg 13,5
- 2 2 Kunststoffstopfen
- 3 4 Schrauben

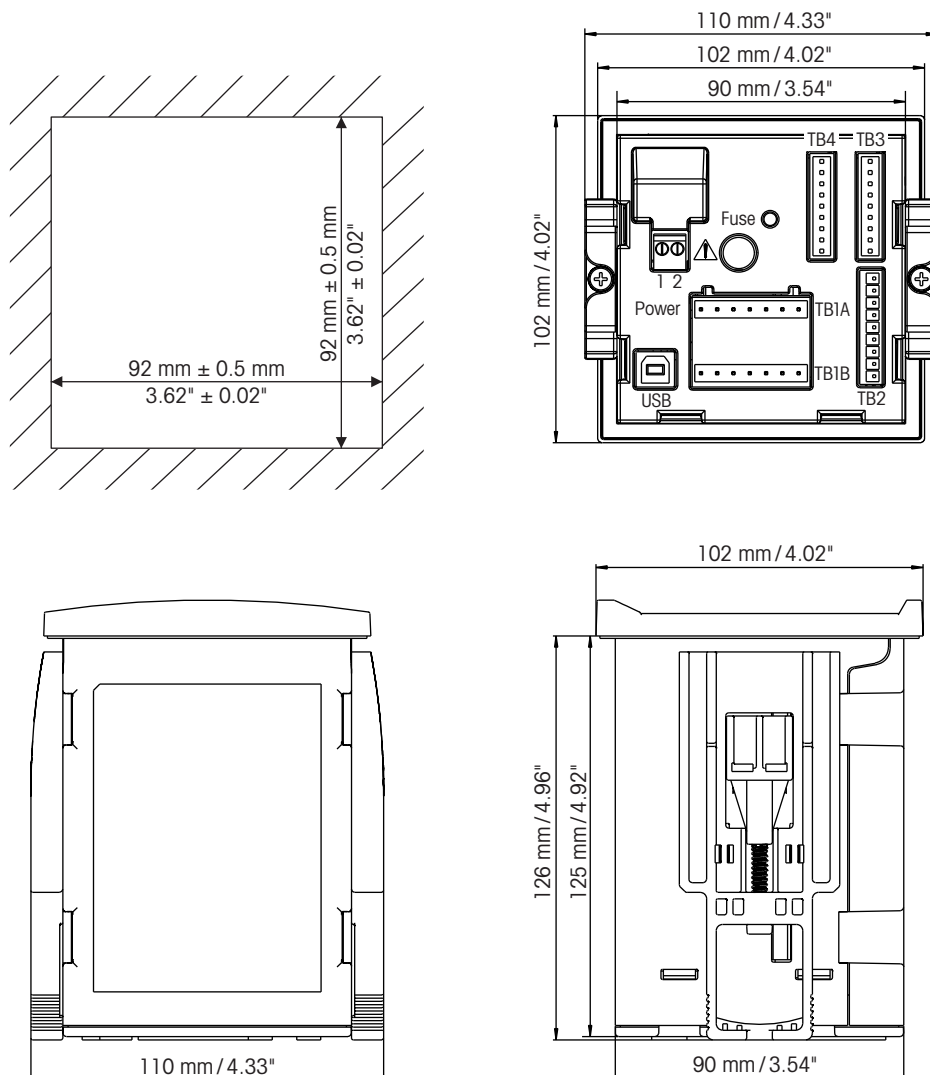
½ DIN Modell – Massezeichnungen



¼ DIN Modell – Rohrmontage



¼ DIN Modell – Masszeichnungen



pH

Messparameter	pH, mV und Temperatur
pH-, ORP-Eingangsbereich*	-1500 bis 1500 mV
pH-Anzeigebereich	-2 bis +16 pH
pH-Auflösung	Auto/0,01/0,1/1 (wählbar)
Relative Genauigkeit**	±0,03 pH; ±2 mV
Temperatureingang*	Pt 1000 (Pt 100 mit Adapter)
Temperaturkompensation	Automatisch/manuell
Temperatur-Messbereich	-30 bis 150 °C
Temperaturauflösung	Auto/0,001/0,01/0,1/1 °C (wählbar)
Temperatur-Genauigkeit**	±0,25 °C
Maximaler Sensorabstand	Analog: 10 bis 20 m, sensorabhängig ISM: 80 m
Kalibrierung	Einpunkt-, Zweipunkt- oder Prozesskalibrierung

* nicht benötigt für ISM-Sensoren, ** für analoges Eingangssignal (ISM-Signal verursacht keine zusätzlichen Fehler)

Gelöster Sauerstoff

Messparameter	Sättigung gelöster Sauerstoff oder Konzentration und Temperatur
Messstrombereich	0 bis 900 nA
Konzentrationsbereich gelöster Sauerstoff	0,00 bis 50,00 ppm (mg/l)
Messgenauigkeit gelöster Sauerstoff	±0,5 % des gesamten Messbereichs
Messauflösung gelöster Sauerstoff	Auto/0,001/0,01/0,1/1 (wählbar)
Polarisationsspannung	-674 mV (für analoge Sensoren)
Temperatureingang*	NTC 22
Temperaturkompensation	Automatisch
Temperatur-Messbereich	-10 bis 80 °C
Temperaturauflösung	Auto/0,001/0,01/0,1/1 °C (wählbar)
Temperatur-Genauigkeit**	±0,25 °C
Maximaler Sensorabstand	Analog: 20 m ISM: 80 m
Kalibrierung	1-Punkt (Kalibrierung von Steilheit oder Verschiebung), Prozesskalibrierung (Kalibrierung von Steilheit oder Verschiebung)

* nicht benötigt für ISM-Sensoren, ** für analoges Eingangssignal (ISM-Signal verursacht keine zusätzlichen Fehler)

Leitfähigkeit

Messparameter	Leitfähigkeit und Temperatur
Leitfähigkeitsbereiche/Bereiche für spezifischen Widerstand	2-Elektrodensensoren, Anzeigebereich: 0 bis 40,000 mS/cm (25 Ω × cm bis 100 MΩ × cm) C = 0,01 0,002 bis 200 µS/cm C = 0,1 0,02 bis 2000 µS/cm C = 1 15 bis 4000 µS/cm C = 3 15 bis 12000 µS/cm C = 10 50 bis 40000 µS/cm 4-Elektrodensensor, Anzeigebereich: 0,01 bis 650 mS/cm (1,54 Ω × cm bis 0,1 MΩ × cm)
Temperatureingang*	Pt 1000
Temperatur-Messbereich	-40 bis 200 °C
Maximaler Sensorabstand	Analog 2-e: 61 m; Analog 4-e: 15 m ISM 2-e: 90 m; ISM 4-e: 80 m
Genauigkeit Leitfähigkeit/Widerstand**	±0,5 % des Messw. oder 0,25 Ω, je nachdem, was grösser ist
Wiederholbarkeit Leitfähigkeit/Widerstand	±0,25 % des Messw. oder 0,25 Ω, je nachdem, was grösser ist
Auflösung Leitfähigkeit/Widerstand	Auto/0,001/0,01/0,1/1 (wählbar)
Temperaturauflösung	Auto/0,001/0,01/0,1/1 °C (wählbar)
Temperaturgenauigkeit**	±0,25 °C
Wiederholbarkeit Temperatur**	±0,13 °C
Konzentrationskurven Chemikalien	NaCl 0-26% @ 0 °C bis 0-28% @ +100 °C NaOH 0-12% @ 0 °C bis 0-16% @ +40 °C bis 0-6% @ +100 °C

HCl	0–18% @ –20°C bis 0–18% @ 0°C bis 0–5% @ +50°C
HNO ₃	0–30% @ –20°C bis 0–30% @ 0°C bis 0–8% @ +50°C
H ₂ SO ₄	0–26% @ –12°C bis 0–26% @ +5°C bis 0–9% @ +100°C
H ₃ PO ₄	0–35% @ +5°C bis 80°C
TDS-Bereiche	NaCl, CaCO ₃

* nicht benötigt für ISM-Sensoren, ** für analoges Eingangssignal (ISM-Signal verursacht keine zusätzlichen Fehler)

Elektrische Spezifikationen für ½ DIN und ¼ DIN Modelle

Netzgerät	100 bis 240 VAC oder 20 bis 30 VDC, 10 VA
Frequenz für AC	50 bis 60 Hz
Nummer der Ausgänge (analog)	2 (4 für 2-Kanal-Modell)
Stromausgang	0/4 bis 20 mA-, 22 mA-Alarm, galvanisch isoliert bis 60 V vom Eingang und von der Erdung
Messfehler durch analoge Ausgänge	< ±0,05 mA über 1 bis 22 mA-Bereich < ±0,1 mA über 0 bis 1 mA-Bereich
Konfiguration analoge Ausgänge	Linear, bilinear, logarithmisch, automatischer Bereich
Last	max. 500 Ω
Display	LC-Display mit Hintergrundbeleuchtung, 4 Zeilen
Tastatur	5 taktile Tasten
Sprachen	8 (Englisch, Deutsch, Französisch, Italienisch, Spanisch, Portugiesisch, Russisch und Japanisch)
PID-Prozessregler	1 (Pulsängen-, Pulsfrequenz- oder Analogregler)
Zykluszeit	ca. 1 Sek.
Halte-Eingang	Ja
Alarmkontakt	Ja (Alarmverzögerung 0 bis 999 s)
Anschlussklemme	Abnehmbare Schraubklemmen
Relais	– 2-SPDT mechanische Auslegung bei 250 VAC, 3 Amp, – 2-SPST mechanische Auslegung bei 250 VAC, 3 Amp (nur 2-Kanal-Modell) – 2-Reed Auslegung bei 250 VAC oder DC, Schaltung 0,5 Amp
Digitaler Eingang	1 (2 für 2-Kanal-Modell) mit Schaltgrenze 0,00 VDC bis 1,00 VDC inaktiv 2,30 VDC bis 30,00 VDC aktiv
Digitale Kommunikation	USB, Anschluss Typ B
Ansprechzeit Alarmrelais	0– 999 s
Netzsicherung	1,0 A träge Sicherung Typ FC
Max. Kabellänge ISM	80 m

Umgebungsspezifikationen für ½ DIN und ¼ DIN Modelle

Lagertemperatur	–40 bis 70°C
Betriebsumgebungstemperatur	–10 bis 50°C
Relative Feuchtigkeit	0 bis 95% keine Kondensation
Emissionen	Entsprechend EN55011 Klasse A
UL Elektrische Umgebung	Installation (Überspannung) Kategorie II
Material	ABS/Polycarbonat

Mechanische Daten für ½ DIN Modelle

Abmessungen	
Gehäuse (H × B × T)*	144 × 144 × 116 mm
Frontblende (H × B)*	150 × 150 mm
Max. Tiefe – Schalttafeleinbau	87 mm
Gewicht	0,95 kg
Isolierung/Belastung	IP65

* H = Höhe, B = Breite, T = Tiefe

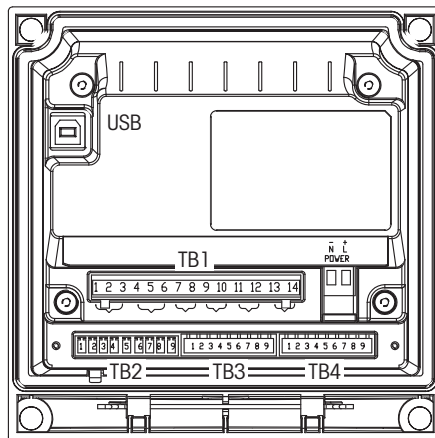
Mechanische Daten für ¼ DIN Modelle

Abmessungen	
Gehäuse (H × B × T)*	96 × 96 × 140 mm
Frontblende (H × B)*	102 × 102 mm
Max. Tiefe	125 mm (ohne Steckverbindungen)
Gewicht	0,6 kg
Material	ABS/Polycarbonat
Isolierung/Belastung	IP 65 (Front)/IP 20 (Gehäuse)

* H = Höhe, B = Breite, T = Tiefe

Anschlussbelegung für ½ DIN und ¼ DIN Modelle

½ DIN Gehäuse (Wandbefestigung)

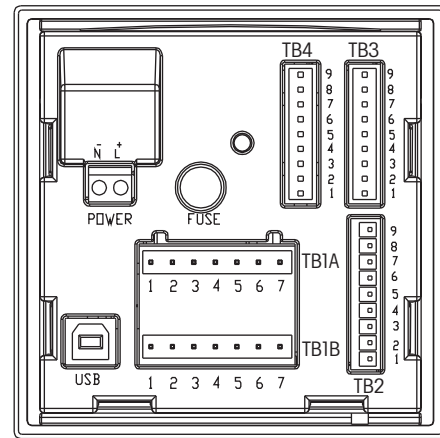


TB1

Stift

1	NO1
2	COM1
3	NC1
4	NO2
5	COM2
6	NC2
7	COM5 (nur 2-Kanal-Modell)
8	NC5 (nur 2-Kanal-Modell)
9	COM6 (nur 2-Kanal-Modell)
10	NO6 (nur 2-Kanal-Modell)
11	NO3
12	COM3
13	NO4
14	COM4

¼ DIN Gehäuse (Schalttafeleinbau)



TB1A

Stift

1	NO2
2	COM2
3	NC2
4	NO6 (nur 2-Kanal-Modell)
5	COM6 (nur 2-Kanal-Modell)
6	NO4
7	COM4

TB1B

1	NO1
2	COM1
3	NC1
4	NC5 (nur 2-Kanal-Modell)
5	COM5 (nur 2-Kanal-Modell)
6	NO3
7	COM3

Anschlussbelegung für ½ DIN und ¼ DIN Modelle

½ DIN Gehäuse (Wandbefestigung)

TB2

Stift

1	AO1+
2	AO1-/AO2-
3	AO2+
4	AO3+ (nur 2-Kanal-Modell)
5	AO3-/AO4- (nur 2-Kanal-Modell)
6	AO4+ (nur 2-Kanal-Modell)
7	DI1+
8	DI1-/DI2-
9	DI2+ (nur 2-Kanal-Modell)

¼ DIN Gehäuse (Schalttafeleinbau)

TB2

Stift

1	AO1+
2	AO1-/AO2-
3	AO2+
4	AO3+ (nur 2-Kanal-Modell)
5	AO3-/AO4- (nur 2-Kanal-Modell)
6	AO4+ (nur 2-Kanal-Modell)
7	DI1+
8	DI1-/DI2-
9	DI2+ (nur 2-Kanal-Modell)

TB3/TB4 Klemmenbelegung für ½ DIN und ¼ DIN Modelle. TB4 nur für 2-Kanal Modelle

Herkömmliche Sensoren

M300

pH-Transmitter

Kontakt	Kontakt
1 Glas	1 -
2 -	2 Anode
3 Referenz	3 -
4 Solution GND/Shield	4 Shield/GND
5 -	5 Kathode
6 RTD ref/GND	6 GND/NTC
7 RTD sense	7 -
8 RTD	8 NTC
9 +5V	9 +5V

M300

Sauerstoff-Transmitter

Kontakt	Kontakt
1 -	1 -
2 Anode	2 Anode
3 -	3 -
4 Shield/GND	4 Shield/GND
5 Kathode	5 Kathode
6 GND/NTC	6 GND/NTC
7 -	7 -
8 NTC	8 NTC
9 +5V	9 +5V

M300

Leitfähigkeits-Transmitter

Kontakt	Kontakt
1 Cnd inner1	1 Cnd inner1
2 Cnd outer1	2 Cnd outer1
3 Cnd inner2	3 Cnd inner2
4 Cnd outer2/shield	4 Cnd outer2/shield
5 -	5 -
6 RTD ref/GND	6 RTD ref/GND
7 RTD sense	7 RTD sense
8 RTD	8 RTD
9 +5V	9 +5V

ISM Sensoren

M300

Multiparameter ISM

Kontakt	Kontakt
1 -	1 -
2 -	2 -
3 1-Draht	3 1-Draht
4 GND (5 VDC)	4 GND (5 VDC)
5 -	5 -
6 -	6 -
7 -	7 -
8 -	8 -
9 -	9 -

Bestellinformation

Bestell-Nr.

½ DIN Modell

M300 1-Kanal pH/ORP	52 121 289
M300 1-Kanal DO	52 121 290
M300 1-Kanal Leitfähigkeit	52 121 291
M300 2-Kanal Multiparameter	52 121 293
M300 1-Kanal Multiparameter ISM	52 121 355
M300 2-Kanal Multiparameter ISM	52 121 357

¼ DIN Modell

M300 1-Kanal pH/ORP	52 121 286
M300 1-Kanal DO	52 121 287
M300 1-Kanal Leitfähigkeit	52 121 288
M300 2-Kanal Multiparameter	52 121 292
M300 1-Kanal Multiparameter ISM	52 121 354
M300 2-Kanal Multiparameter ISM	52 121 356

M300 Zubehör

Rohrmontage-Kit (nur ½ DIN)	52 500 212
Schalttafeleinbau-Kit (nur ½ DIN)	52 500 213
Schutzhauben-Kit (nur ½ DIN)	52 500 214
Pt 100-Adapter für pH (½ DIN und ¼ DIN)	52 500 215
Anschlussklemmen für M300, M400	52 121 504

Verkauf und Service:

Australien

Mettler-Toledo Ltd.
220 Turner Street
Port Melbourne
AUS-3207 Melbourne/VIC
Tel. +61 300 659 761
Fax +61 3 9645 3935
E-Mail info.mtaus@mt.com

Brasilien

Mettler-Toledo Ind. e Com. Ltda.
Alameda Araguaia, 451
Alphaville
BR-06455-000 Barueri/SP
Tel. +55 11 4166 7444
Fax +55 11 4166 7401
E-Mail mettler@mettler.com.br
service@mettler.com.br

China

Mettler-Toledo Instruments
(Shanghai) Co. Ltd.
589 Gui Ping Road
Cao He Jing
CN-200233 Shanghai
Tel. +86 21 64 85 04 35
Fax +86 21 64 85 33 51
E-Mail mtcs@public.sfa.net.cn

Dänemark

Mettler-Toledo A/S
Naverland 8
DK-2600 Glostrup
Tel. +45 43 27 08 00
Fax +45 43 27 08 28
E-Mail info.mtdk@mt.com

Deutschland

Mettler-Toledo GmbH
Prozeßanalytik
Ockerweg 3
D-35396 Gießen
Tel. +49 641 507 333
Fax +49 641 507 397
E-Mail prozess@mt.com

Frankreich

Mettler-Toledo
Analyse Industrielle S.A.S.
30, Boulevard de Douaumont
F-75017 Paris
Tel. +33 1 47 37 06 00
Fax +33 1 47 37 46 26
E-Mail mtpro-f@mt.com

Grossbritannien

Mettler-Toledo LTD
64 Boston Road, Beaumont Leys
GB-Leicester LE4 1AW
Tel. +44 116 235 7070
Fax +44 116 236 5500
E-Mail enquire.mtuk@mt.com

Indien

Mettler-Toledo India Private Limited
Amar Hill, Saki Vihar Road
Powai
IN-400 072 Mumbai
Tel. +91 22 2857 0808
Fax +91 22 2857 5071
E-Mail sales.mtin@mt.com

Italien

Mettler-Toledo S.p.A.
Via Vialba 42
I-20026 Novate Milanese
Tel. +39 02 333 321
Fax +39 02 356 2973
E-Mail customercare.italia@mt.com

Japan

Mettler-Toledo K.K.
Process Division
6F Ikenohata Nissshoku Bldg.
2-9-7, Ikenohata
Taito-ku
JP-110-0008 Tokyo
Tel. +81 3 5815 5606
Fax +81 3 5815 5626
e-mail helpdesk.ing.jp@mt.com

Kroatien

Mettler-Toledo d.o.o.
Mandlova 3
HR-10000 Zagreb
Tel. +385 1 292 06 33
Fax +385 1 295 81 40
E-Mail mt.zagreb@mt.com

Malaysia

Mettler-Toledo (M) Sdn Bhd
Bangunan Electrocon Holding, U1-01
Lot 8 Jalan Astaka U8/84
Seksyen U8, Bukit Jelutong
MY-40150 Shah Alam Selangor
Tel. +60 3 78 44 58 88
Fax +60 3 78 45 87 73
E-Mail MT-MY.CustomerSupport@mt.com

Mexiko

Mettler-Toledo S.A. de C.V.
Ejercito Nacional #340
Col. Chapultepec Morales
Del. Miguel Hidalgo
MX-11570 México D.F.
Tel. +52 55 1946 0900
E-Mail ventas.lab@mt.com

Polen

Mettler-Toledo (Poland) Sp.z.o.o.
ul. Poleczki 21
PL-02-822 Warszawa
Tel. +48 22 545 06 80
Fax +48 22 545 06 88
E-Mail polska@mt.com

Österreich

Mettler-Toledo Ges.m.b.H.
Südrandstraße 17
A-1230 Wien
Tel. +43 1 604 19 80
Fax +43 1 604 28 80
E-Mail infoprocess.mtat@mt.com

Russland

Mettler-Toledo Vostok ZAO
Sretenskij Bulvar 6/1
Office 6
RU-101000 Moskau
Tel. +7 495 621 56 66
Fax +7 495 621 63 53
E-Mail inforus@mt.com

Schweden

Mettler-Toledo AB
Virkesvägen 10
Box 92161
SE-12008 Stockholm
Tel. +46 8 702 50 00
Fax +46 8 642 45 62
E-Mail sales.mts@mt.com

Schweiz

Mettler-Toledo (Schweiz) GmbH
Im Langacher
Postfach
CH-8606 Greifensee
Tel. +41 44 944 45 45
Fax +41 44 944 45 10
E-Mail salesola.ch@mt.com

Singapur

Mettler-Toledo (S) Pte. Ltd.
Block 28
Ayer Rajah Crescent #05-01
SG-139959 Singapore
Tel. +65 6890 00 11
Fax +65 6890 00 12
+65 6890 00 13
E-Mail precision@mt.com

Slowakei

Mettler-Toledo s.r.o.
Hattalova 12/A
SK-831 03 Bratislava
Tel. +421 2 4444 12 20-2
Fax +421 2 4444 12 23
E-Mail predaj@mt.com

Slowenien

Mettler-Toledo d.o.o.
Pot heroja Trtnika 26
SI-1261 Ljubljana-Dobrunje
Tel. +386 1 530 80 50
Fax +386 1 562 17 89
E-Mail keith.racman@mt.com

Spanien

Mettler-Toledo S.A.E.
C/Miguel Hernández, 69-71
ES-08908 L'Hospitalet de Llobregat
(Barcelona)
Tel. +34 902 32 00 23
Fax +34 902 32 00 24
E-Mail mtemkt@mt.com

Südkorea

Mettler-Toledo (Korea) Ltd.
Yeil Building 1 & 2 F
124-5, YangJe-Dong
SeCho-Ku
KR-137-130 Seoul
Tel. +82 2 3498 3500
Fax +82 2 3498 3555
E-Mail Sales_MTKR@mt.com

Tschechische Republik

Mettler-Toledo s.r.o.
Trebohosticka 2283/2
CZ-100 00 Praha 10
Tel. +420 2 72 123 150
Fax +420 2 72 123 170
E-Mail sales.mtcz@mt.com

Thailand

Mettler-Toledo (Thailand) Ltd.
272 Soi Soonvijai 4
Rama 9 Rd., Bangkok
Huay Kwang
TH-10320 Bangkok
Tel. +66 2 723 03 00
Fax +66 2 719 64 79
E-Mail MT-TH.ProcessSupport@mt.com

Ungarn

Mettler-Toledo Kereskedelmi KFT
Teve u. 41
HU-1139 Budapest
Tel. +36 1 288 40 40
Fax +36 1 288 40 50
E-Mail mth@axelero.hu

USA/Kanada

Mettler-Toledo Ingold, Inc.
36 Middlesex Turnpike
Bedford, MA 01730, USA
Tel. +1 781 301 8800
Zollfrei +1 800 352 8763
Fax +1 781 271 0681
E-Mail mtprou@mt.com



Management-System
zertifiziert nach
ISO 9001 / ISO 14001

Technische Änderungen vorbehalten.
07/2011. © Mettler-Toledo AG
Gedruckt in der Schweiz. 52 121 310

Mettler-Toledo AG, Process Analytics
Im Hackacker 15, CH-8902 Urdorf
Tel. +41 44 729 62 11, Fax +41 44 729 66 36

www.mt.com/pro