

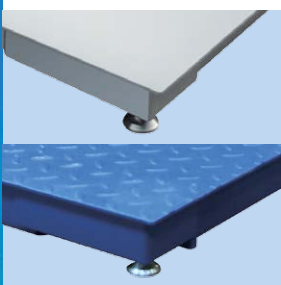
# Grande capacité, facilité d'usage, coût réduit

## BFA231 et BFA236



### Terminal

- Écran parfaitement lisible
- Innovantes et conviviales
- IP54 pour le boîtier en PVC
- Protection IP66/IP67 pour boîtier en acier inoxydable



### Plate-forme de pesage

- BFA231 – version en acier peint
- BFA236 – version en acier inoxydable



### Structure

- La suspension RockerFoot assure un pesage fiable et précis
- La bulle de niveau permet une mise à niveau simple et rapide de la plate-forme
- Rampes en option pour accès simplifié



### Solution complète de pesage au sol

La balance au sol BFA231/BFA236 d'une capacité maximum de 3 000 kg est une solution complète adaptée à de nombreuses applications. Le terminal et la plate-forme sont préassemblés et peuvent être approuvés (en option). La suspension unique RockerFoot garantit une bonne absorption des chocs et des vibrations. Après une installation rapide et simple, le système BFA231/BFA236 est prêt à l'utilisation. Le système BFA231 peint est livré avec le terminal robuste IND231. Le système BFA236 en acier inoxydable est conçu pour les environnements difficiles. Il est livré avec le terminal en acier inoxydable IND236. Les rampes en option permettent un chargement et un accès facile des transpalettes.

Les balances BSA231/BSA236 sont extrêmement simples d'utilisation grâce à la configuration pratique du menu et au réglage intuitif des multiples fonctions disponibles. Elles n'exigent pas de formation spécifique des opérateurs et améliorent significativement l'efficacité de la production.

## Balances au sol BFA231/BFA236

### Spécifications

Modèle	BFA231-E1500 BFA236-E1500	BFA231-ES1500 BFA236-ES1500	BFA231-E3000 BFA236-E3000	BFA231-ES3000 BFA236-ES3000
Capacité (kg)	1 500		3 000	
Classe de précision	III			
Résolution 3000e SR* (kg)	0,5		1	
Capacité minimum (kg)	10		20	
Dimensions de la plate-forme (l x L) (mm)	1 250 x 1 500	1 500 x 1 500	1 250 x 1 500	1 500 x 1 500
Hauteur de la plate-forme (mm)	90			
Charge statique maximum autorisée (kg)	Centrale	2 800		4 500
	Latérale	1 600		2 300
	En coin	1 000		1 500
Classe de protection	Cellule de pesée	IP67(BFA231), IP68(BFA236)		
	Boîte de jonction	IP68		
	Terminal	IP54(BFA231), IP66/IP67(BFA236)		
Plage de températures	-10 °C à +40 °C pour classe de précision III			

SR\* = Plage unique

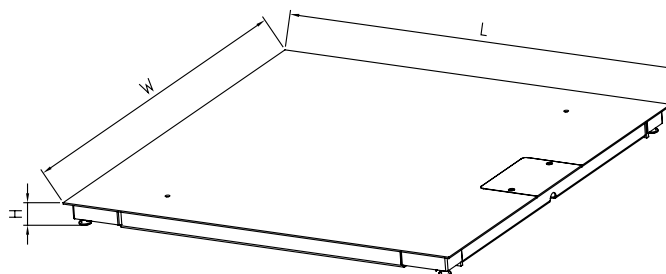
### BFA231

- Plate-forme en acier peint
- Terminal en PVC
- Câble (5 m)

### BFA236

- Plate-forme en acier inoxydable AISI304
- Terminal revêtement en acier inoxydable AISI304
- Câble (5 m)

### Dimensions de la plate-forme (mm)

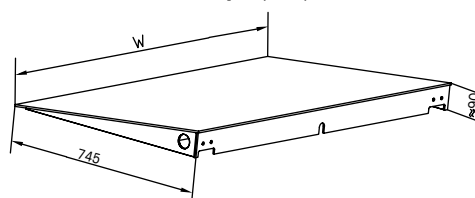


### Accessoires

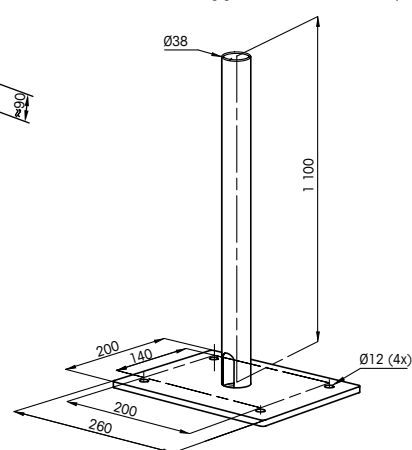
- Support du terminal

Modèle	S110-IND231	S110-IND236
Compatible avec	BFA231	BFA236
Matériau	Acier inoxydable AISI304	
Remarque	Support du terminal inclus	Support du terminal inclus

### Dimensions de la rampe (mm)



### Dimensions du support de terminal (mm)



- Rampe

Modèle	R1250-BFA231	R1500-BFA231	R1250-BFA236	R1500-BFA236
Largeur (mm)	1 250	1 500	1 250	1 500
Compatible avec	BFA231		BFA236	
Matériau	Acier peint		Acier inoxydable AISI304	
Plateau supérieur	Plateau armé antidérapant		Plateau lisse	



**METTLER TOLEDO** Service

#### France

Mettler-Toledo SAS  
78222 Viroflay Cedex  
Tél. 01 30 97 17 17

#### Belgique

N.V. Mettler-Toledo S.A.  
1932 Zaventem  
Tél. +32 2 334 02 11

#### Suisse

Mettler-Toledo (Schweiz) GmbH  
8606 Greifensee  
Tel. +41 44 944 45 45

#### Canada

Mettler-Toledo, Inc.  
Mississauga, Ontario, L5N 8G6  
Tél. (1) 905 821 4200

[www.mt.com/BFA231-BFA236](http://www.mt.com/BFA231-BFA236)

Plus d'informations