

Économiques, robustes et faciles d'utilisation

BUA231 et BUA236



Terminal

- Écran parfaitement lisible
- Innovantes et conviviales
- IP54 pour le boîtier en PVC
- Protection IP66/IP67 pour boîtier en acier inoxydable

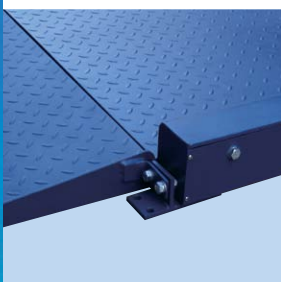


Plate-forme de pesage

- BUA231 – version en acier peint
- BUA236 – version en acier inoxydable



Structure

- Plate-forme extra-plate pour un chargement facile
- Rampes courtes pour accès simplifié
- La suspension RockerFoot assure un pesage fiable et précis



Solution complète de pesage au sol

Le système BUA231/BUA236, d'une capacité maximum de 1 500 kg, est une balance extra-plate robuste. Avec une hauteur de 50 mm seulement et des rampes d'accès courtes, le chargement et la mise en place des palettes sur la plate-forme est facile. Solution idéale pour le pesage de fûts, de chariots, de petites cuves de mélange etc. Le terminal et la plate-forme sont préassemblés et peuvent être approuvés (en option). La suspension unique RockerFoot garantit une bonne absorption des chocs et des vibrations. Après une installation rapide et simple, le système BUA231/BUA236 est prêt à l'utilisation. Le système BUA221 version peinte est livré avec le terminal robuste IND231. Le BUA236 en acier inoxydable est conçu pour les environnements difficiles. Il est livré avec le terminal en acier inoxydable IND236.

Les balances BSA231/BSA236 sont extrêmement simples d'utilisation grâce à la configuration pratique du menu et au réglage intuitif des multiples fonctions disponibles. Elles n'exigent pas de formation spécifique des opérateurs et améliorent significativement l'efficacité de la production.

Balances au sol à profil bas BUA231/BUA236

Spécifications

Modèle	BUA231-DS600 BUA236-DS600	BUA231-EES600 BUA236-EES600	BUA231-DS1500 BUA236-DS1500	BUA231-EES1500 BUA236-EES1500
Capacité (kg)	600		1 500	
Classe de précision	III			
Résolution 3000e SR* (kg)	0,2		0,5	
Capacité minimum (kg)	4		10	
Dimensions de la plate-forme (l x L) (mm)	1 000 x 1 000	1 250 x 1 250	1 000 x 1 000	1 250 x 1 250
Hauteur de la plate-forme (mm)	50			
Charge statique maximum autorisée (kg)	Centrale	900		2 000
	Latérale	450		1 000
	En coin	300		500
Classe de protection	Cellule de pesée	IP67(BFA231), IP68(BFA236)		
	Boîte de jonction	IP68		
	Terminal	IP54(BUA231), IP66/IP67 (BUA236)		
Plage de températures	-10 °C à +40 °C pour classe de précision III			

SR* = Plage unique

BUA231

- Plate-forme en acier peint
- Terminal en PVC
- Câble (5 m)

BUA236

- Plate-forme en acier inoxydable AISI304
- Terminal en acier inoxydable AISI304
- Câble (5 m)

Accessoires

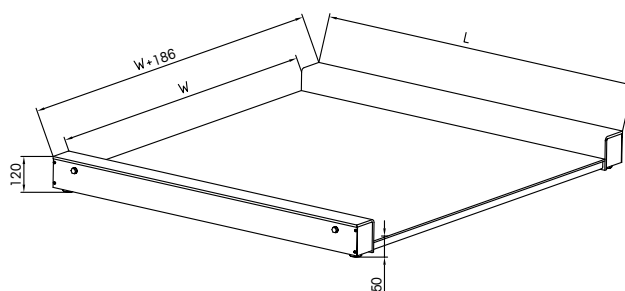
- Support du terminal

Modèle	S110-IND231	S110-IND236
Compatible avec	BUA231	BUA236
Matériau	Acier inoxydable AISI304	
Remarque	Support du terminal inclus	Support du terminal inclus

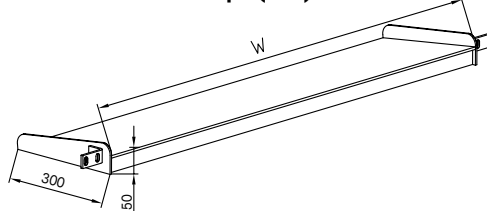
- Rampe

Modèle	R1000-BUA231	R1250-BUA231	R1000-BUA236	R1250-BUA236
Largeur (mm)	1 000	1 250	1 000	1 250
Compatible avec	BUA231		BUA236	
Matériau	Acier au carbone peint		Acier inoxydable AISI304	
Plateau supérieur	Plateau armé antidérapant		Plateau lisse	

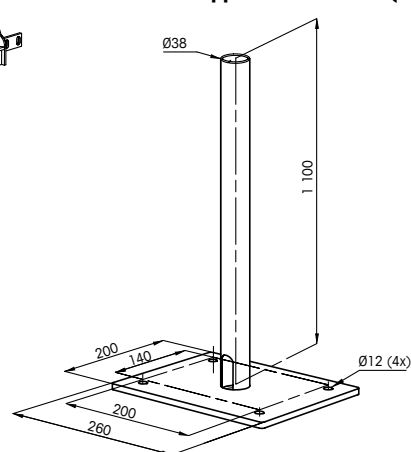
Dimensions de la plate-forme (mm)



Dimensions de la rampe (mm)



Dimensions du support de terminal (mm)



METTLER TOLEDO Service

France

Mettler-Toledo SAS
78222 Viroflay Cedex
Tél. 01 30 97 17 17

Belgique

N.V. Mettler-Toledo S.A.
1932 Zaventem
Tél. +32 2 334 02 11

Suisse

Mettler-Toledo (Schweiz) GmbH
8606 Greifensee
Tel. +41 44 944 45 45

Canada

Mettler-Toledo, Inc.
Mississauga, Ontario, L5N 8G6
Tél. (1) 905 821 4200

www.mt.com/BUA231-BUA236

Plus d'informations