

Versatile ed efficiente

Postazione di cassa per il banco di vendita

0.00 €		Verschiebung	FX	Suche
		Tara	TM	Wagen
		Abbildung	Free Eng.	Ringgold
13.08.2009 13:22:24		MODE	CODE	
TEB- NUS	MEHARD	ALT MECH. TASSETER	EMMENAUER SCHWEIZ	
ITE LIN N	SCHMEL	BO PETTER BIRSE 45%	EDACHER ROT	7 8
MAESE	BAVARIA BLU	BARON KUBEN	ARLA ESKOMMEN	I 4 5
T-45% KZ	DANBO NATUR KREMS	DANBO KREMS 45%	LA BAGUETTE 50% AL	II 1 2
AL- LINO	SIGGON PROSPRON	BRFAUER BRIDE-45%	SCHREIBER-WA	III 0 00

Comodità di utilizzo

Rapida immissione dei dati, guida interattiva con comodi menù: usare il terminale sarà un gioco da ragazzi. Gestione dei prodotti o ricerca di un articolo: con l'interfaccia Touch Screen precisa e reattiva il lavoro del vostro personale sarà semplificato al massimo.

Contatti su misura con il cliente

In bianco e nero o a colori, fisso oppure orientabile, il display con visualizzazione di testo e immagini, disponibile in diversi modelli, vi permetterà di adattare il terminale di cassa UC3-RTT-A alla vostra specifica situazione di vendita.



Design frutto di uno studio approfondito

Di altezza contenuta, il terminale UC3-RTT-A, con il cassetto portamonete disponibile in opzione, si integra perfettamente nell'ambiente di lavoro UC3 e sarà una postazione di cassa ideale per il vostro banco di vendita. Estremamente pratico: la grande superficie di appoggio per strumenti di lavoro come scanner, pinzatrici, penne a sfera e molto altro ancora.



Filosofia modulare

Interfaccia per il collegamento di un basamento esterno, numerosi modelli di stampante per scontrini ed etichette: scoprite i mille talenti del terminale di cassa UC3-RTT-A, una efficiente soluzione per le funzioni di cassa ed etichettatura nel reparto confezionamento.



UC3-RTT-A

Terminale multifunzione

Il terminale di cassa multifunzione UC3-RTT-A aggiunge alla vostra soluzione UC3 una efficiente postazione di cassa utilizzabile al banco di vendita o nella zona casse.

Il terminale UC3-RTT-A si integra perfettamente nella vostra soluzione UC3 sia dal punto di vista estetico sia da quello funzionale. L'architettura aperta e le interfacce basate sui più collaudati standard per PC assicurano una perfetta integrazione del terminale nel sistema di gestione dei prodotti e nell'infrastruttura IT esistente. Inoltre è possibile personalizzare le sue prestazioni collegando un cassetto portamonete, un basamento esterno o aggiungendo funzioni opzionali a scelta.

Terminale multifunzione per funzioni di etichettatura e cassa
Chiara interfaccia con touchscreen per un utilizzo semplice ed intuitivo
Integrazione completa con la linea UC3 per un ambiente di lavoro omogeneo
Espandibilità modulare per funzionalità specifiche

Dati tecnici
UC3-RTT-A

Possibilità d'impiego e modalità d'uso

- Funzione cassa al banco di vendita o nella zona casse*
- Etichettatura nel reparto confezionamento **

Caratteristiche e funzioni

- Guida in linea completa
 - Guida all'uso con messaggi di testo
 - Formazione tramite testi, immagini e testi addizionali (informazioni sui prodotti, consigli)
 - Testi addizionali (fino a 1.000 caratteri)
 - Ingredienti (10 blocchi da 10.000 caratteri)
- Diverse possibilità di gestione della tara
- Elaborazione dei report efficiente e liberamente configurabile
- Inventario (fino a 9 tipi di inventario)
- Informazioni sull'origine dei prodotti (opzionale)
- Promozioni (opzionale)
- Inoltro dello scontrino (opzionale)
- Moduli di cassa (opzionali): Funzioni cassa, interfaccia Electronic Cash***, conteggio monete e banconote

Interfaccia operatore

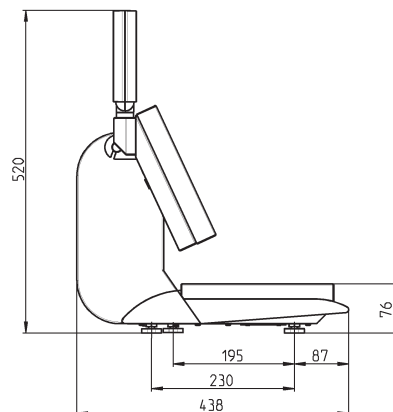
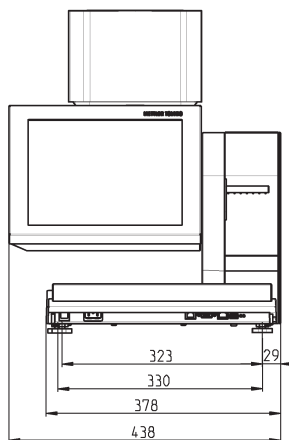
- Touch Screen da 12,1 pollici
 - Touch Screen con tecnologia TFT
 - Risoluzione schermo: 800 x 600 pixel
 - Profondità di colore a 32 bit
- Personalizzazione dell'interfaccia utente
 - Livelli, tasti e collegamenti a cascata
 - Informazioni sensibili al contesto sugli articoli e informazioni aggiuntive in formato HTML, solo testo o grafico

Schermo cliente

- Display STN da 5,7 pollici in bianco e nero
- Display STN da 5,7 pollici in bianco e nero orientabile (opzionale)
- Display STN da 5,7 pollici a colori (opzionale)
- Display STN da 5,7 pollici a colori orientabile (opzionale)

Opzioni stampante

- Stampante scontrini, larghezza di stampa 54 millimetri
- Stampante etichette, larghezza di stampa 72 millimetri (opzionale)
- Stampante in versione linerless, larghezza di stampa 54 millimetri (opzionale)
- Stampante doppia, larghezza di stampa 54 millimetri (opzionale)
- Velocità di stampa: fino a 125 millimetri/secondo
- Risoluzione di stampa: 8 punti/millimetro
- Etichette personalizzabili (per la loro realizzazione utilizzare UC3-Label su PC)



Memoria dati

- Disco rigido da 60 GB o di capacità superiore
- Memoria RAM da 256 MB, 512 MB in opzione

Sicurezza

- Protezione delle funzioni principali tramite password
- Database locale
- Informazioni di manutenzione: esecuzione della taratura, intervallo di manutenzione testina termica, sostituzione rotolo di carta

Interfacce

- Interfaccia Ethernet TCP/IP (10/100)
- 1 interfaccia seriale RS232
- 1 interfaccia RJ11 per il cassetto portamonete
- 1 IFO per cella di pesata esterna (IDNET)
- 2 porte USB 2.0

Controllo/Servizio remoto e comunicazione dati

- FTP (File Transfer Protocol)
- VNC (Virtual Network Computing)
- Trans-UC3
- Interfaccia XML
- InTouchSM Remote Service-Ready

Sistema operativo

- Microsoft Windows Embedded for Point of Service (WEPOS)

* con il modulo di cassa opzionale

** con l'interfaccia ID-NET opzionale per la connessione del basamento esterno

*** solo nella combinazione con funzioni di cassa, disponibile solo in Germania



Certificazione di qualità ISO9001
 Certificazione di gestione ambientale ISO14001

Con riserva di modifiche tecniche
 © 01/2010 Mettler-Toledo (Albstadt) GmbH
 Stampato in Germania 22020831
 Global MarCom Greifensee

www.mt.com/retail

Per maggiori informazioni