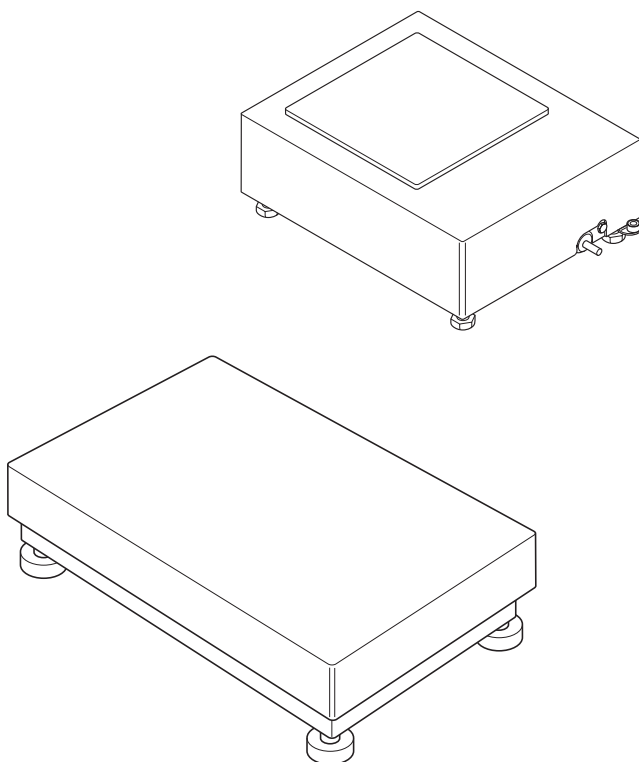


Istruzioni d'uso

METTLER TOLEDO MultiRange
Bilance da banco e da carrello

METTLER TOLEDO

KA3s/KA6s/KA15s/KA32s
KB60/KCC150/KCC300



www.mt.com/support

Indice

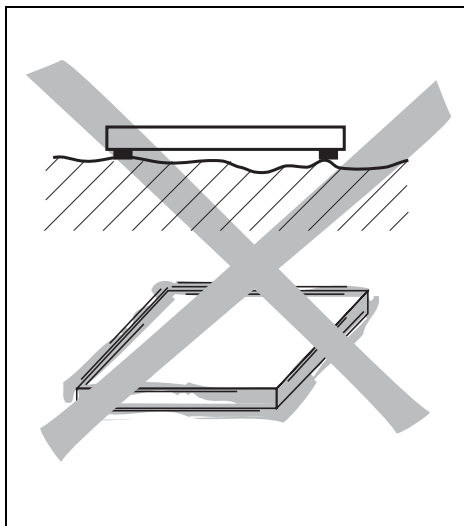
1	Informazioni generali	4
2	Norme di sicurezza	4
3	Collegamento equipotenziale	5
4	Rimozione della protezione per il trasporto dai modelli KA3s/6s ..	6
5	Routine di accensione/spengimento	7
6	Limiti di utilizzo	8
7	Pulizia del basamento	9
7.1	Avvertenze circa la pulizia	9
7.2	Trattamento successivo	10
7.3	Pulizia della cella di misura	10
8	Accessori standard	12
9	Caratteristiche tecniche della cella di misura	14
10	Smaltimento	14

1 Informazioni generali

Il basamento è parte integrante di un sistema modulare. I componenti che ne fanno parte, come i terminali, i Pac applicativi nonché l'ampia gamma di accessori, vi consentono di ottenere un sistema di pesatura su misura per le esigenze della vostra azienda.

2 Norme di sicurezza

- ▲ Il basamento è approvato per l'impiego in ambienti a rischio d'esplosione in Zona 2 (gas) e Zona 22 (polveri). In caso di impiego del basamento in ambienti a rischio d'esplosione esiste un'elevata possibilità di pericolo. Per l'impiego in ambienti di tale tipo è necessario prestare particolare attenzione. Le norme di comportamento sono orientate al concetto della cosiddetta "Distribuzione Sicura", fissato dalla METTLER TOLEDO.
- ▲ I basamenti antideflagranti possono essere impiegati nelle aree esplosive delle zone di pericolo 2 e 22 soltanto in associazione con terminali di pesata dotati di certificato di approvazione e specifica d'interfaccia adeguati.
- ▲ Mai scollegare il cavo di collegamento dal terminale quando questo è sotto tensione.
- ▲ Stringere il dado zigrinato del cavo di collegamento IDNet con una coppia di serraggio pari a 10Nm.



Scelta del luogo d'installazione

- ▲ Il pavimento dev'essere adatto a sopportare, in condizioni di sicurezza, il peso del basamento caricato al massimo su tutti i punti d'appoggio. Allo stesso tempo, dovrà essere sufficientemente stabile affinché, nel corso delle operazioni di pesata, non si verifichino oscillazioni. Questo è di particolare importanza anche in caso d'installazione del basamento in sistemi di trasporto e simili.
- ▲ Sul luogo d'installazione devono essere assenti vibrazioni trasmesse da macchinari vicini.
- ▲ Sul luogo d'installazione non devono essere presenti correnti d'aria.

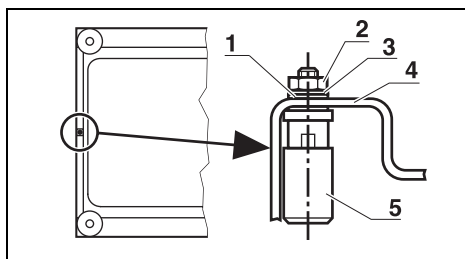
Condizioni ambientali

- ▲ Installare i basamenti in acciaio verniciato solo in ambienti asciutti.
- ▲ In ambienti umidi, in caso di utilizzo in locali soggetti a spruzzi d'acqua, o quando si lavora con prodotti chimici: installare i basamenti nelle versioni in acciaio inossidabile.

3 Collegamento equipotenziale

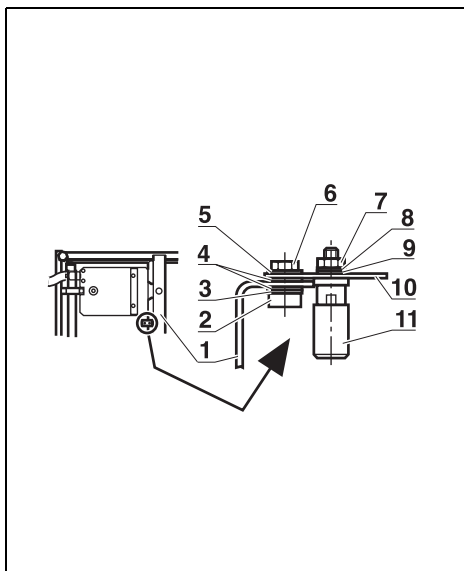
In caso d'impiego del basamento nella Zona 2 o nella Zona 22, il collegamento equipotenziale dovrà essere installato da un elettricista specializzato autorizzato dal committente. Il servizio di assistenza tecnica METTLER TOLEDO svolge a tale riguardo solo una funzione di supervisione e consulenza.

- Collegare il collegamento equipotenziale (PA) di tutti gli apparecchi (basamenti e terminale di comando) secondo le prescrizioni e normative specifiche di Paese. A tale scopo, accertarsi che gli chassis di tutte le apparecchiature siano collegati, tramite i morsetti PA, allo stesso potenziale.



Collegamento equipotenziale di KA...

- (1) Rosetta elastica di sicurezza dentata a ventaglio A 4,3 DIN 6798
- (2) Dado esagonale M4 DIN 934
- (3) Rondella 4,3 DIN 125
- (4) Chassis
- (5) Morsetto collegamento equipotenziale

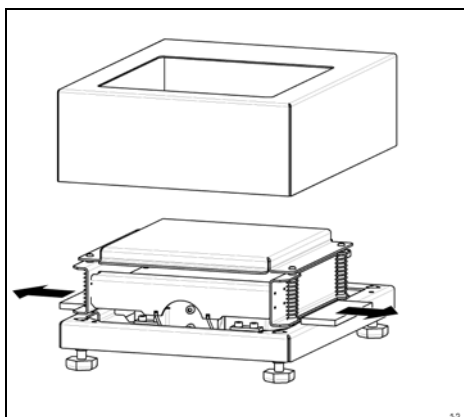


Collegamento equipotenziale di KB..., KCC...

- (1) Vasca telaio
- (2) Vite a testa cilindrica M5x12 DIN 912
- (3) Rondella 5,3 DIN 125
- (4) Rosetta elastica di sicurezza dentata a ventaglio 5,3 DIN 6798
- (5) Rondella 5,3 DIN 125
- (6) Dado esagonale M5 DIN 934
- (7) Dado esagonale M4 DIN 934
- (8) Rondella 4,3 DIN 125
- (9) Rosetta elastica di sicurezza dentata a ventaglio A 4,3 DIN 6798
- (10) Piastra al potenziale basamento
- (11) Morsetto collegamento equipotenziale

Il materiale di montaggio è incluso nella fornitura del terminale di pesata ID7xx, IND690xx e IND4..xx.

4 Rimozione della protezione per il trasporto dai modelli KA3s/6s

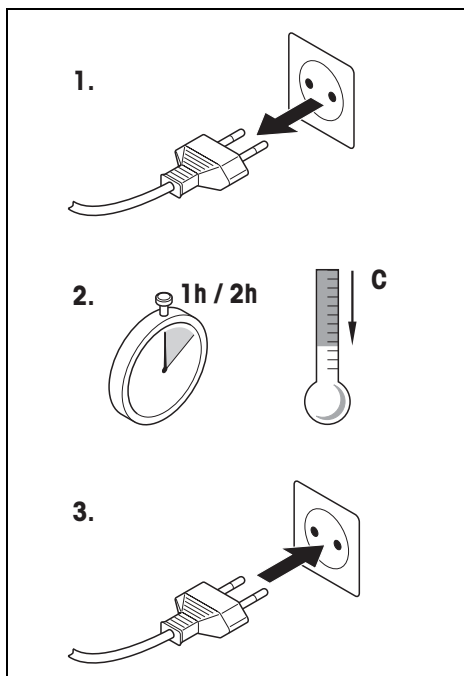


I modelli KA3s/6s sono muniti di una protezione per il trasporto allo scopo di proteggere la cella di pesata da eventuali danneggiamenti durante il trasporto.

Rimozione della protezione per il trasporto

- Togliere il paravento e sfilare le protezioni per il trasporto verso l'esterno.
- Riposizionare il paravento.

5 Routine di accensione/spengimento



Attenzione

Una procedura di accensione e spegnimento non eseguita correttamente può comportare una deriva dei valori misurati!

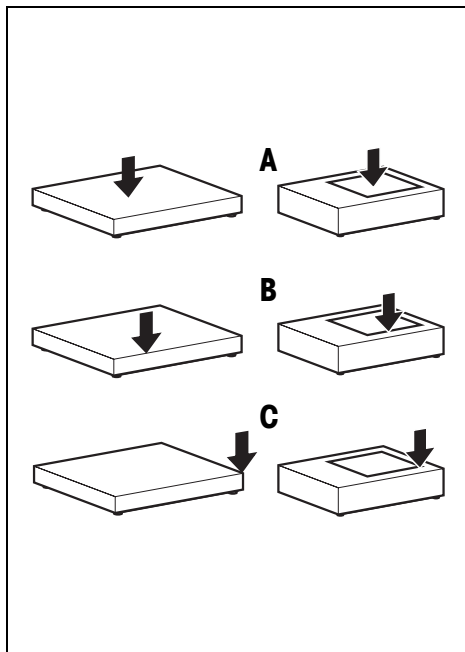
→ Dopo un'interruzione della corrente di alimentazione o lo spegnimento del sistema di pesata, prima di rimetterlo in funzione è tassativamente necessario rispettare i tempi di raffreddamento:

KA3s/6s	min. 2 ore
KA15s/32, KB60,	
KCC150/300	min. 1 ora

6 Limiti di utilizzo

Il basamento ha una struttura così robusta che un superamento temporaneo della portata massima non comporta alcun danno.

Il carico limite, statico, ovvero il carico massimo ammissibile dipende dalla modalità di posizionamento del carico (posizioni A – C).



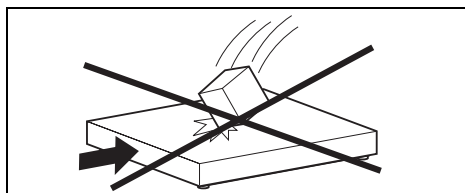
Carico massimo ammissibile

	KA3s KA6s	KA15s	KA32s
A	20 kg	50 kg	50 kg
B	15 kg	40 kg	40 kg
C	10 kg	30 kg	30 kg

	KB60	KCC150 KCC300
A	120 kg	500 kg
B	80 kg	300 kg
C	40 kg	150 kg

- A** con carico centrale
- B** con carico laterale
- C** con carico angolare

▲ Evitare carichi in caduta libera, urti e sollecitazioni laterali.



7 Pulizia del basamento

La manutenzione del basamento si limita a normali operazioni di pulizia e alla successiva lubrificazione. La procedura dev'essere quindi eseguita in accordo, da un lato, con il tipo di superficie esterna (modelli verniciati a polvere o in acciaio inossidabile), e dall'altro, con le condizioni ambientali del luogo d'installazione. Sporco e residui che si accumulano sia all'esterno sia all'interno del basamento di pesata devono essere rimossi regolarmente.

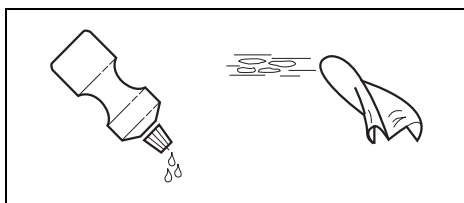
7.1 Avvertenze circa la pulizia



ATTENZIONE

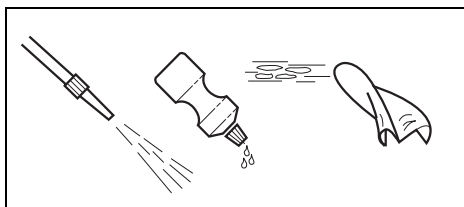
L'impiego di detersivi non idonei può comportare il danneggiamento del basamento di pesata!

- Utilizzare soltanto detersivi che non danneggiano i materiali plastici utilizzati nel basamento di pesata.
- Quando si effettua la pulizia della cella di misura è necessario prestare particolare attenzione.



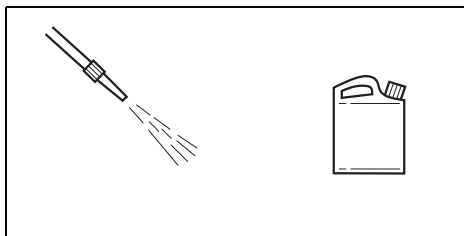
Modelli verniciati a polvere, ambiente asciutto

- Strofinare con un panno umido.
- Impiegare un normale detersivo per uso domestico.



Modelli in acciaio inossidabile

- Strofinare con un panno umido.
- Getto d'acqua fino a 60 °C.
- Impiegare un normale detersivo per uso domestico.



Ambiente corrosivo

- Getto d'acqua fino a 60 °C.
- Rimuovere regolarmente le sostanze che provocano la corrosione.
- Disinfettanti e detersivi devono essere utilizzati secondo le avvertenze e le prescrizioni dei produttori.

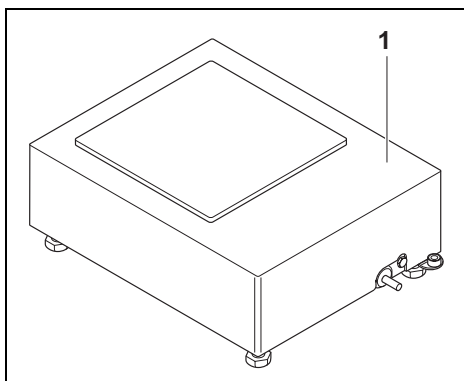
7.2 Trattamento successivo

Per proteggere il basamento di pesata effettuare il seguente trattamento successivo:

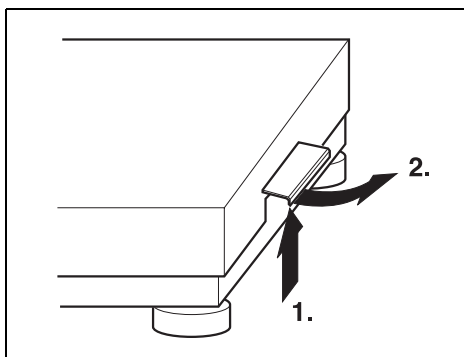
- Lavare il basamento di pesata con acqua pulita.
- Asciugare il basamento di pesata con un panno privo di filacce.
- Effettuare un trattamento successivo all'esterno e all'interno del basamento di pesata con un olio per uso alimentare.

7.3 Pulizia della cella di misura

Per pulire la cella di misura è necessario rimuovere il paravento o rispettivamente il piatto di pesata.



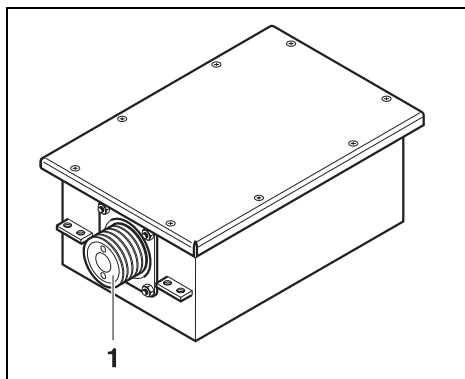
KA3s/KA6s: Togliere il paravento (1)



KCC...: Rimozione del piatto di pesata

- Sollevare le due maniglie laterali (1.), quindi girarle verso l'esterno (2.).

Pulizia della cella di misura



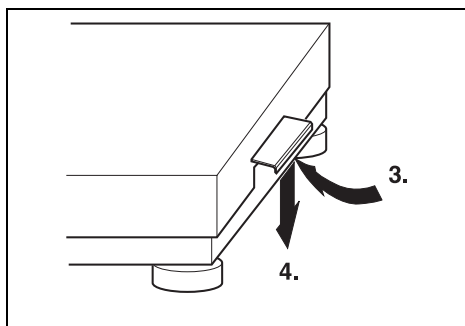
ATTENZIONE

Possono verificarsi danneggiamenti della cella di misura.

▲ Durante le operazioni di pulizia non toccare, non colpire con getti d'aria compressa, né lavare con getti d'acqua a pressione la membrana in gomma (1) della cella di misura.

→ Aspirare lo sporco oppure risciacquare con un getto d'acqua moderato.

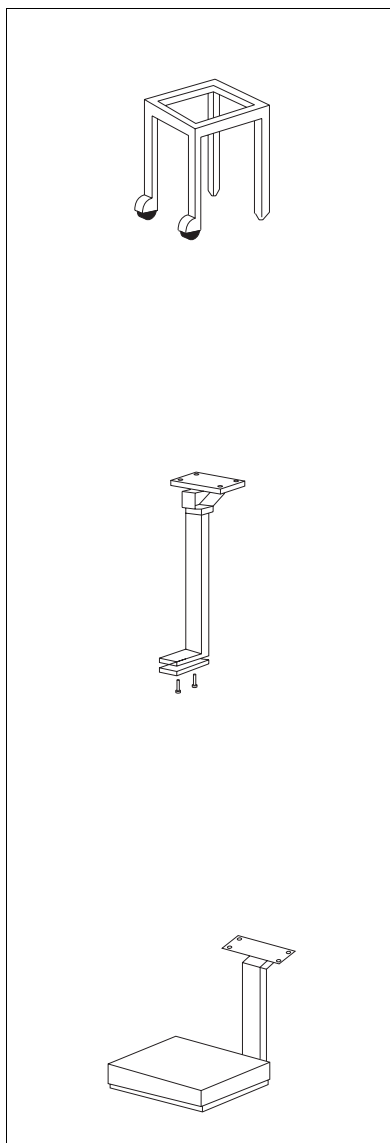
Installazione del piatto di pesata nei basamenti di pesata KCC



→ Dopo aver applicato il piatto di pesata, ruotare le maniglie verso l'interno (3.) e reinserirle nella posizione iniziale (4.), le maniglie devono trovarsi in posizione verticale.

Dopo il corretto inserimento delle maniglie non è più possibile sollevare il piatto di pesata.

8 Accessori standard



Cod. Ord.

Carrello

Stabile struttura a telaio
2 piedi con rotelle
1 piede fisso con vite di registro
altezza 560 mm ca.

per KB60

verniciato a polvere	00 503 631
acciaio inossidabile	00 503 632

per KCC150, KCC300

verniciato a polvere	00 504 853
acciaio inossidabile	00 504 854

Colonna per montaggio su carrello

per KB60, KCC150, KCC300
per il fissaggio del terminale sul
carrello
completo di materiale di fissaggio

per ID1 Plus, ID3s o ID7

verniciata a polvere	00 504 127
acciaio inossidabile	00 504 128

per IND690

acciaio inossidabile	22 011 986
----------------------	------------

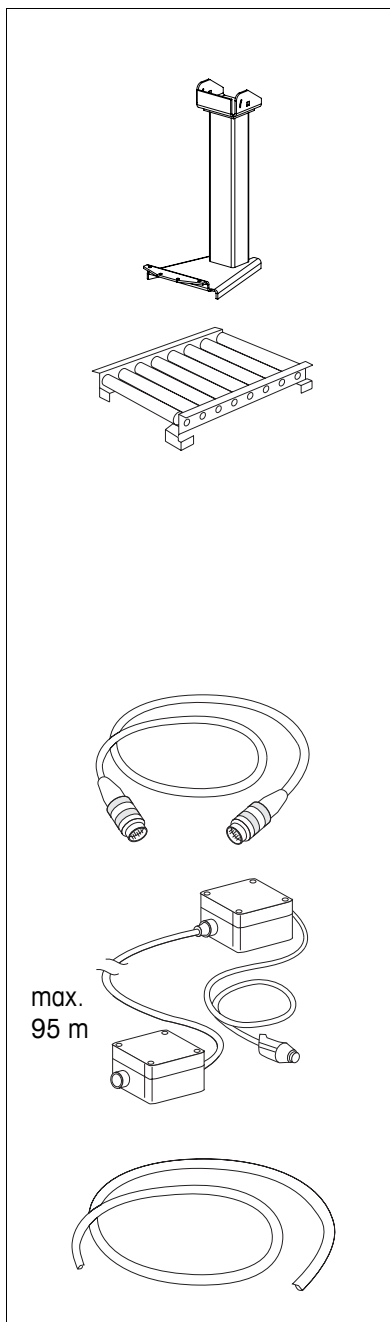
per IND4x9

acciaio inossidabile	22 014 835
----------------------	------------

Colonna per bilancia

00 504 439

per KA15s, KA32s, KB60
per il fissaggio dei terminali
ID1 Plus o ID3s sul basamento
completamente in acciaio
inossidabile



Cod. Ord.

Colonna per bilancia

22 014 836

per KA..., KB60
per il fissaggio dei terminali IND4x9
sul basamento, altezza 330 mm,
completamente in acciaio
inossidabile

Rulliera

Rulli in acciaio nichelato
antiossidante, direzione di
movimento longitudinale

per ambienti asciutti,

per KB60 (8 rulli) 00 503 640

per KCC150, KCC300 (9 rulli) 00 504 852

per ambienti umidi,

per KB60 (8 rulli) 00 503 640

per KCC150, KCC300 (9 rulli) 00 504 852

Cavo prolunga

00 504 134

Lunghezza 10 m, connettori su
entrambe le estremità,
per installazione a distanza del
terminale ID

Set di collegamento per terminali ID

00 504 133

Costituito da due scatole con
morsettiere

per il prolungamento continuo a

100 m del cavo di collegamento

Scatola di giunzione terminale con

cavo di collegamento lungh. 2,5 m

max.
95 m

Matassa cavo speciale

00 504 177

su bobina, da usare in

combinazione con il set di

collegamento per il prolungamento

continuo del cavo per terminali ID

9 Caratteristiche tecniche della cella di misura

Tipi	TBrick 6, TBrick 15, TBrick 32
Classificazione dell'apparecchiatura	II 3G Ex nA II T6 $-10\text{ °C} \leq T_a \leq +40\text{ °C}$ II 3D Ex tD A22 IP67 T 70 °C DMT 02 E 012 Il terminale di pesata collegato deve garantire i seguenti parametri tecnici di sicurezza:
	Circuito di corrente di alimentazione $U_{\max} \leq 20\text{ V DC}$
	Circuito di alimentazione interfaccia $U_{\max, CL} \leq 27\text{ V DC}$ $I_{\max, CL} \leq 30\text{ mA}$ $U_{\max\text{ Diff, RS422}} \leq 10\text{ V DC}$
Potenza assorbita	12 V DC $\pm 20\%$; 125 mA; 1,4 VA
Classe di protezione IP	IP67

10 Smaltimento



In conformità con i requisiti della Direttiva Europea 2002/96 CE sui rifiuti di apparecchiature elettriche ed elettroniche (RAEE), questo strumento non deve essere smaltito con i rifiuti municipali misti.

Questo vale anche per i Paesi che non fanno parte dell'Unione Europea, in accordo con i regolamenti nazionali vigenti.

→ Si prega di smaltire questo prodotto secondo le disposizioni locali, in appositi contenitori per la raccolta separata di dispositivi elettrici ed elettronici.

Per qualsiasi domanda, si prega di rivolgersi alle autorità competenti o ai rivenditori presso i quali lo strumento è stato acquistato.

Tale disposizione va rispettata anche in caso di cessione dello strumento (ad esempio, riuso a fini privati o commerciali/industriali).

Vi ringraziamo anticipatamente per il contributo prestato ai fini della protezione dell'ambiente.

ServiceXXL

Tailored Services

I prodotti METTLER TOLEDO rappresentano massima qualità e precisione. Una gestione accurata secondo le presenti istruzioni d'uso e una manutenzione e verifica regolare da parte del nostro servizio clienti professionale garantiscono un funzionamento duraturo e affidabile e la conservazione del valore dei vostri strumenti di misura. I tecnici esperti del nostro team di assistenza tecnica saranno lieti di fornirvi informazioni circa i contratti di assistenza o i servizi di calibrazione.

Vi invitiamo a registrare il nuovo prodotto acquistato tramite il sito

www.mt.com/productregistration.

In questo modo potremo tenervi informati circa miglioramenti e update, nonché eventuali altre comunicazioni importanti relative al vostro prodotto METTLER TOLEDO.



22007215E

Soggetto a modifiche tecniche © Mettler-Toledo (Albstadt) GmbH 10/09 Printed in Germany 22007215E

Mettler-Toledo (Albstadt) GmbH

D-72458 Albstadt

Tel. ++49-7431-14 0, Fax ++49-7431-14 232

Internet: <http://www.mt.com>