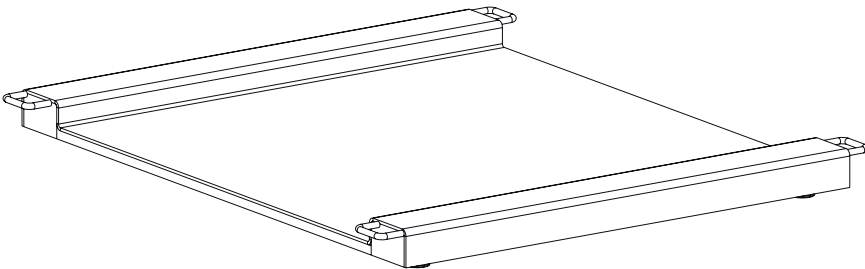
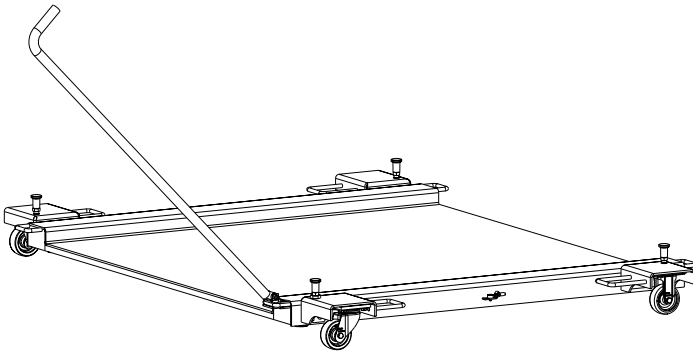


Istruzioni d'uso
Informazioni d'installazione

METTLER TOLEDO

METTLER TOLEDO MultiRange
Basamenti di pesata
PUA574 / PUA579(x) / PUA579(x)mobile



www.mt.com/support

Contenuto

1	Generalità	4
2	Avvertenze di sicurezza	4
2.1	Avvertenze di sicurezza per PUA574	4
2.2	Avvertenze di sicurezza per PUA579(x)(mobile)	4
3	Scelta del luogo d'installazione	6
4	Collegamento equipotenziale (per categorie 2/3)	7
5	Classe di protezione PUA579(x)(mobile)	8
6	Installazione della versione stazionaria PUA57.(x)	9
6.1	Installazione fuori fossa con rampa inclinata risp. piastre di fissaggio	9
6.2	Installazione fuori fossa con telaio di installazione	10
6.3	Montare l'arresto antiattraversamento	11
7	Avvertenze circa la versione mobile PUA579(x)mobile	12
7.1	Avvertenze di sicurezza	12
7.2	Fissaggio del timone	13
7.3	Fissaggio della colonna	14
7.4	Movimentazione	15
7.5	Posizionamento del basamento di pesata	16
7.6	Approntamento per il modo Pesata	18
8	Messa in servizio	19
9	Limiti di utilizzo	20
10	Configurazione bilancia	21
11	Dimensioni d'ingombro	22
12	Pulizia del basamento di pesata	24
12.1	Detergenti	24
12.2	Pulizia in ambienti asciutti	24
12.3	Pulizia esterna (basamento di pesata installato a pavimento)	24
12.4	Pulizia dal basso (con dispositivo di sollevamento)	25
12.5	Trattamento successivo	25
13	Accessori	26
14	Smaltimento	30

1 Generalità

Le presenti istruzioni d'uso e informazioni per l'installazione contengono tutte le informazioni necessarie per l'installazione, la messa in servizio e l'utilizzo dei seguenti basamenti di pesata:

- PUA574 in esecuzione verniciata
- PUA579(mobile) in esecuzione in acciaio inossidabile approvato per l'impiego in ambienti a rischio d'esplosione delle Zone 2/22
- PUA579x(mobile) in esecuzione in acciaio inossidabile approvato per l'impiego in ambienti a rischio d'esplosione delle Zone 1/21

I basamenti di pesata sono disponibili con interfaccia bilancia analogica o interfaccia bilancia IDNet digitale.

Informazioni circa la manutenzione, l'eliminazione dei guasti e la riparazione sono fornite nel Manuale di Servizio ME-22014210.

2 Avvertenze di sicurezza

2.1 Avvertenze di sicurezza per PUA574

- ▲ Non utilizzare il basamento de pesata in ambienti a rischio d'esplosione!

2.2 Avvertenze di sicurezza per PUA579(x)(mobile)



In caso d'impiego del basamento in ambienti a rischio d'esplosione esiste un'elevata possibilità di pericolo. Per l'impiego in questo tipo di ambienti è necessario prestare particolare attenzione. Le norme di comportamento sono orientate al concetto della cosiddetta "Distribuzione Sicura", fissato dalla METTLER TOLEDO.

Competenze

- ▲ I basamenti di pesata PUA579(x)(mobile) devono essere installati, sottoposti a manutenzione e riparati solo dal personale autorizzato del Servizio Assistenza METTLER TOLEDO.

Autorizzazione all'impiego in atmosfere potenzialmente esplosive

- ▲ Non è consentito apportare modifiche all'apparecchio, effettuare riparazioni dei moduli, né utilizzare celle di pesata o moduli del sistema che non sono conformi alle specifiche. Ciò comprometterebbe la sicurezza del sistema, provocherebbe la perdita dell'autorizzazione all'impiego in atmosfere potenzialmente esplosive e causerebbe la decadenza della garanzia del prodotto.
- ▲ La sicurezza del sistema di pesata è garantita soltanto se il sistema di pesata viene utilizzato, installato e sottoposto a manutenzione come descritto nelle rispettive istruzioni d'uso.

- ▲ Inoltre, è necessario osservare e rispettare:
 - le istruzioni d'uso dei moduli del sistema e delle celle di pesata
 - le prescrizioni e normative nazionali
 - le normative nazionali relative all'utilizzo di impianti elettrici in ambienti a rischio d'esplosione
 - tutte le direttive tecniche per la sicurezza emesse dall'azienda che utilizza il sistema
- ▲ Prima della prima messa in servizio e dopo eventuali interventi del servizio assistenza, nonché almeno ogni 3 anni, verificare che il sistema di pesata in versione antideflagrante sia in una condizione perfetta dal punto di vista della tecnica della sicurezza.
- ▲ In caso di ricambi, contrassegnare le celle di misura 0745A in modo permanente per il rispettivo luogo di utilizzo (categoria 2GD o categoria 3GD)

Funzionamento

- ▲ Evitare le cariche elettrostatiche. A tale scopo, durante l'utilizzo e le operazioni di manutenzione in ambienti a rischio d'esplosione indossare abiti da lavoro adatti.
- ▲ Per le apparecchiature non utilizzare capottine di protezione.
- ▲ Evitare di danneggiare i componenti del sistema.

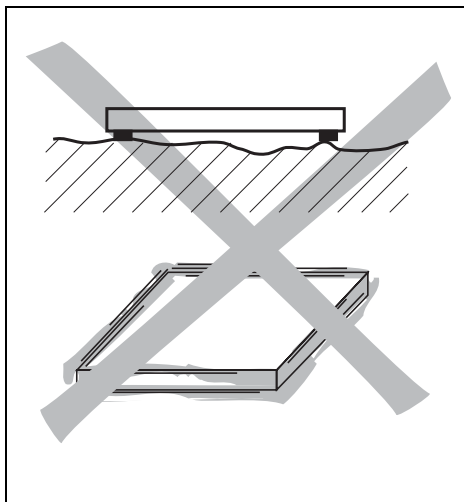
Installazione

- ▲ Installare o sottoporre a manutenzione il sistema di pesata in ambienti a rischio d'esplosione soltanto
 - se i valori caratteristici di sicurezza intrinseca e l'autorizzazione all'uso in certe zone dei singoli componenti concordano tra loro
 - se l'esercente ha presentato un permesso d'autorizzazione ("Permesso di scintilla" o "Permesso di fiamma")
 - se l'ambiente è stato messo in condizioni di sicurezza e il responsabile per la sicurezza dell'esercente ha accertato che non sussiste alcun rischio
 - se sono disponibili utensili adatti e, se necessario, appositi abiti da lavoro protettivi (pericolo di scariche elettrostatiche).
- ▲ Devono essere disponibili i documenti di autorizzazione (certificati, dichiarazioni del fabbricante).
- ▲ Posare il cavo in modo tale che sia protetto dal rischio di danneggiamenti.
- ▲ Collegare i cavi negli chassis dei rispettivi moduli del sistema solo tramite gli appositi pas-sacavi filettati e verificare che le guarnizioni siano posizionate in modo corretto.

Requisiti aggiuntivi per la categoria 3 (Zona 2/22)

- ▲ Il basamento di pesata in esecuzione antideflagrante PUA579(mobile) può essere utilizzata in ambienti a rischio d'esplosione delle Zone 2 e 22 solo se collegata con terminali di pesata che siano dotati di un certificato di approvazione e di una specifica d'interfaccia adeguati.
- ▲ Mai scollegare il cavo di collegamento dal terminale di pesata quando questo è sotto tensione.
- ▲ Stringere il dado zigrinato del cavo di collegamento IDNet con una coppia di serraggio pari a 10 Nm.

3 Scelta del luogo d'installazione



- ▲ Il pavimento sul luogo d'installazione deve essere adatto a sopportare, in condizioni di sicurezza, il peso del basamento caricato al massimo su tutti i punti d'appoggio. Allo stesso tempo, dovrà essere sufficientemente stabile affinché, nel corso delle operazioni di pesata, non si verifichino oscillazioni. Questo è di particolare importanza anche in caso d'installazione del basamento in sistemi di trasporto e simili.
- ▲ Sul luogo d'installazione devono essere assenti, nella misura massima possibile, vibrazioni trasmesse da macchinari vicini.

Condizioni ambientali PUA574

→ Utilizzare il basamento di pesata soltanto in un ambiente asciutto.

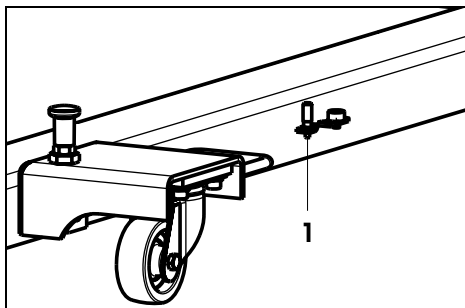
Condizioni ambientali PUA579(x)(mobile)

→ Utilizzare il basamento di pesata in un ambiente asciutto o umido.

4 Collegamento equipotenziale (per categorie 2/3)

Per l'impiego dei basamenti di pesata PUA579(x)(mobile) in ambienti a rischio d'esplosione, il collegamento equipotenziale dovrà essere installato da un elettricista specializzato autorizzato dal committente. Il servizio assistenza METTLER TOLEDO svolge a tale riguardo solo una funzione di supervisione e consulenza.

▲ Nel modo Pesata il morsetto di collegamento equipotenziale dev'essere sempre collegato!



- Nei basamenti di pesata PUA579(x) il morsetto di collegamento equipotenziale si trova nella scatola di connessione del basamento di pesata.
- Nel modello PUA579(x)mobile il morsetto di collegamento equipotenziale si trova (1) a fianco della livella sul lato esterno del basamento di pesata.

→ Collegare il collegamento equipotenziale (PA) di tutti gli apparecchi (basamenti, terminale di comando) secondo le prescrizioni e normative specifiche di Paese. A tale scopo, accertarsi che gli chassis di tutte le apparecchiature siano collegati, tramite i morsetti PA, allo stesso potenziale.



RISCHIO DI ESPLOSIONE

▲ Se nell'area a rischio di esplosione, sul basamento di pesata vi sono dei contenitori da riempire o vuotare, questi vanno messi a terra separatamente tramite un morsetto di collegamento equipotenziale adatto.

5 Classe di protezione PUA579(x)(mobile)

	Categoria 3	Categoria 2
Celle di pesata	Cella di pesata 0745A II 3G Ex nA II T4 II 3G Ex nL IIC T4 $-40\text{ °C} \leq T_a \leq +50\text{ °C}$ II 3D Ex tD A22 IP6X T 100 °C KEMA 03 ATEX 1070	Cella di pesata 0745A II 2G Ex ia IIC T4 $-40\text{ °C} \leq T_a \leq +50\text{ °C}$ II 2D Ex tD A21 IP68X T 100 °C KEMA 03 ATEX 1069
Interfaccia bilancia analogica	Soluz. su misura Analog Ex2 II 3G Ex nA II T4 $-20\text{ °C} \leq T_a \leq +60\text{ °C}$ II 3D Ex tD A22 IP65 T 75 °C BVS 08 ATEX E 063	Analog Ex1 II 2G Ex ia IIC T4 $-20\text{ °C} \leq T_a \leq +60\text{ °C}$ II 2D Ex tD A21 IP68 T 75 °C BVS 04 ATEX E221
	Componente di sistema Analog Ex2 II 3G Ex nA II T4 $-20\text{ °C} \leq T_a \leq +60\text{ °C}$ II 3D Ex tD A22 IP68 T 75 °C BVS 08 ATEX E 063	
Interfaccia bilancia digitale (IDNet)	Soluz. su misura tipo Point II 3G Ex nA II T4 $-10\text{ °C} \leq T_a \leq +40\text{ °C}$ II 3D Ex tD A22 IP67 T 75 °C BVS 06 ATEX 098	Point Ex II 2G Ex ia IIC T4 Gb $-20\text{ °C} \leq T_a \leq +60\text{ °C}$ II 2D Ex tb IIIC IP67 T 75 °C Db BVS 03 ATEX E 432

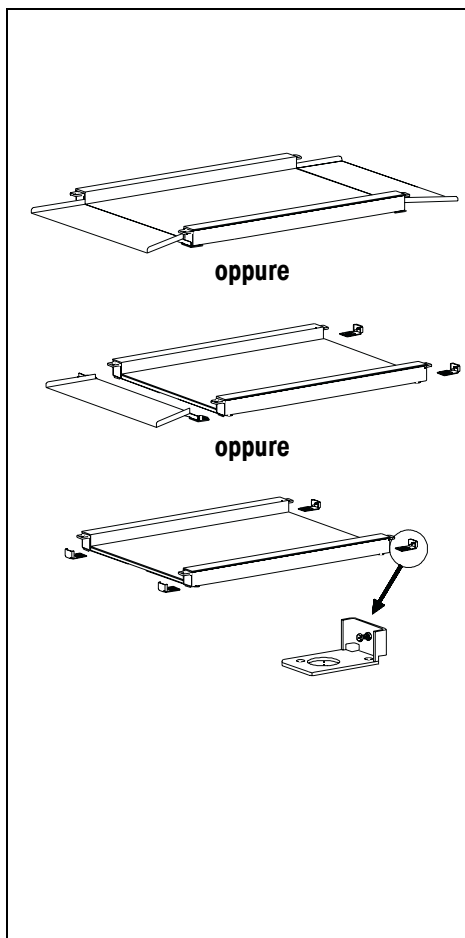
6 Installazione della versione stazionaria PUA57.(x)

Nota

Per un **utilizzo approvabile**, il basamento di pesata deve essere fissato al terreno con una o due rampe inclinate d'accesso e/o mediante piastre di fissaggio risp. con il telaio di installazione come mostrato nella figura.

Per un **utilizzo non approvabile**, il basamento di pesata può essere utilizzato anche senza rampe o piastre di fissaggio risp. con il telaio di installazione senza dispositivo di fissaggio al pavimento.

6.1 Installazione fuori fossa con rampa inclinata risp. piastre di fissaggio



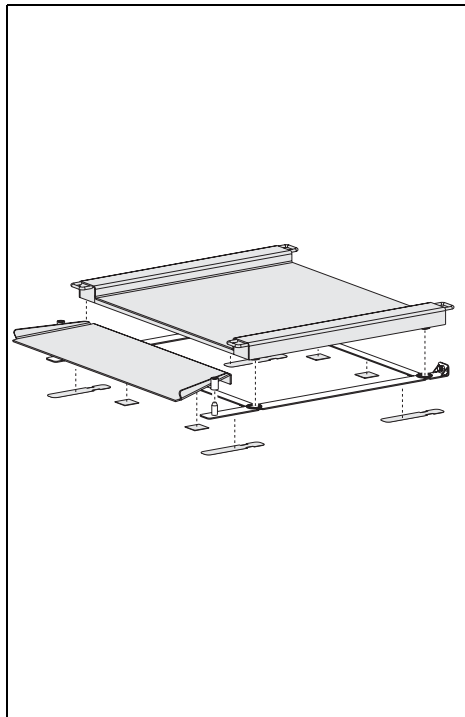
1. Appoggiare sul terreno l'una o due rampe inclinate d'accesso e/o le piastre di fissaggio davanti e dietro al basamento di pesata in un luogo adatto, in piano.
2. Sollevare il basamento di pesata per le maniglie e inserire i piedi di livellamento nelle cave appositamente previste delle rampe inclinate o delle piastre di fissaggio.
3. Accertarsi che l'area intorno ai piedi della bilancia sia piana. Se necessario, compensare eventuali mancanze di planarità con l'ausilio dei piedi di livellamento regolabili.
4. Mettere in bolla le rampe inclinate e le piastre di fissaggio.
5. Marcare la posizione delle rampe inclinate e delle piastre di fissaggio e fissarle al terreno con gli appositi tasselli forniti (2 tasselli per ciascuna rampa inclinata o rispettivamente piastra di fissaggio).
6. Avvitare allo scopo di regolare la limitazione delle oscillazioni sulle piastre di fissaggio a 2–3 mm.

6.2 Installazione fuori fossa con telaio di installazione

In operazioni che non richiedono l'approvazione

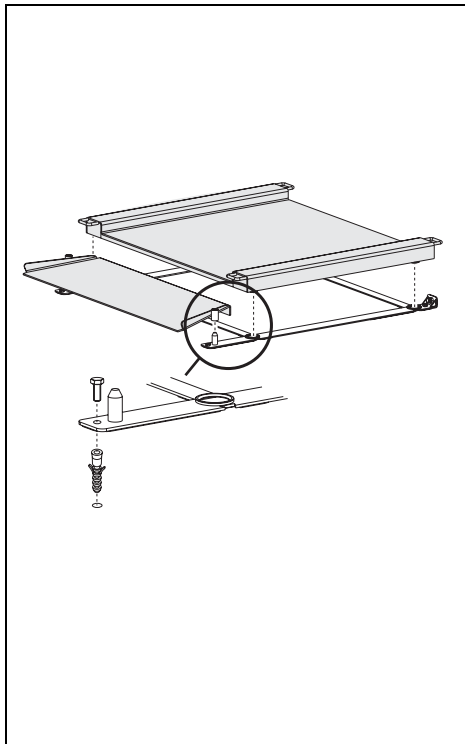
Nota

Questa installazione è adatta soltanto per impiego con carrelli elevatori a mano o contenitori a rotelle. In caso di impiego differente, c'è il rischio che il basamento di pesata si sposti.



1. Applicare i piedini antisdrucchiolo in gomma al lato inferiore del telaio d'installazione. Nel fare ciò, assicurarsi che il pavimento sia pulito e privo di macchie d'olio.
2. Assemblare il telaio di installazione come descritto nelle istruzioni per il montaggio fornite.
3. Fissare il telaio di installazione in un luogo adatto con pavimento in piano.
4. Posizionare il basamento di pesata nel telaio di installazione e mettere in bolla con l'ausilio dei piedini d'appoggio regolabili.
5. Se necessario, applicare una o più rampe.
6. In caso di installazione con una rampa, avvitare la vite allo scopo di regolare la limitazione delle oscillazioni a 2-3 mm.

In operazioni che richiedono l'autorizzazione

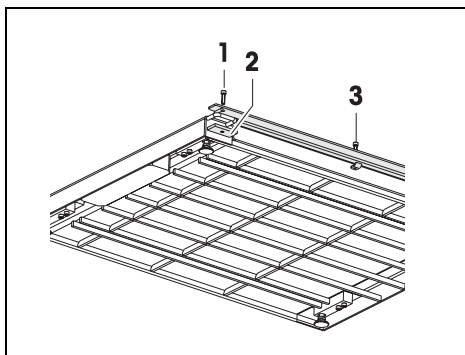


1. Assemblare il telaio di installazione come descritto nelle istruzioni fornite.
2. Fissare il telaio di installazione in un luogo adatto con pavimento in piano. Non fissare alcun piedino antisdrucciolo in gomma!
3. Contrassegnare la posizione dei fori per i tasselli.
4. Praticare i fori per i tasselli e aspirare le particelle di sporco.
5. Fissare il telaio di installazione al pavimento con tasselli per carichi pesanti.
6. Posizionare il basamento nel telaio di installazione e mettere in bolla con l'ausilio dei piedini d'appoggio regolabili.
7. Se necessario, applicare una o più rampe.
8. In caso di installazione con una rampa, avvitare la vite allo scopo di regolare la limitazione delle oscillazioni a 2-3 mm.

6.3 Montare l'arresto antiattraversamento

Nota

L'arresto antiattraversamento non può essere utilizzato in combinazione con il dispositivo di sollevamento!



1. Montare l'arresto antiattraversamento con le due viti esterne (1) e le due staffe (2) sulle maniglie del basamento.
2. Avvitare la vite centrale (3) dall'alto entro la filettatura fino a che essa tocca la piattaforma di pesata. In questo modo si evita una distorsione dell'arresto antiattraversamento a causa della forza applicata dall'alto (protezione antischiacciamento).

7 Avvertenze circa la versione mobile PUA579(x)mobile

7.1 Avvertenze di sicurezza



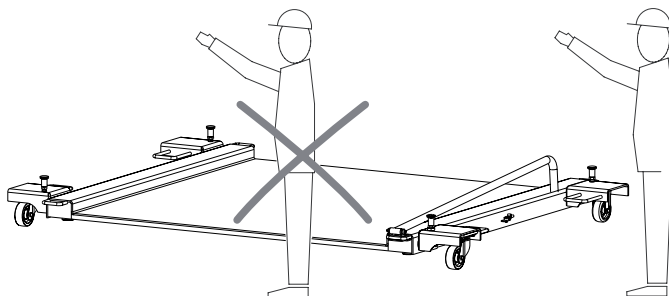
AVVERTENZA

Pericolo di schiacciamento!

▲Il basamento di pesata dev'essere utilizzato solo da personale opportunamente istruito.

▲Utilizzare solo stando di lato.

▲Utilizzare i supporti portaruota solo impugnandoli con entrambe le mani.

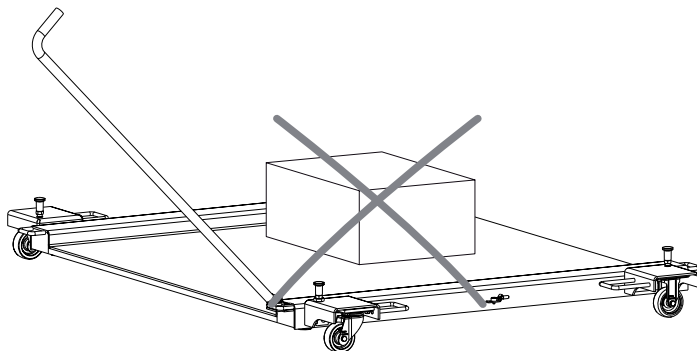


ATTENZIONE

Danneggiamento e/o malfunzionamento del basamento di pesata!

▲Durante il processo, non sono ammessi materiali da pesare o carichi di altro tipo sul basamento di pesata.

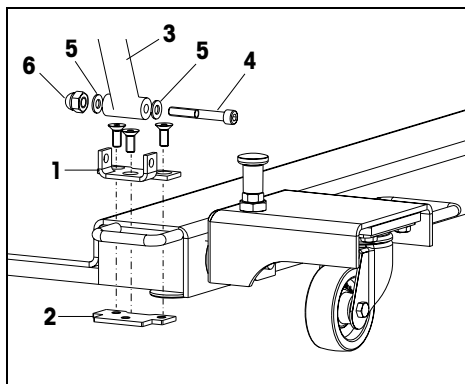
▲Caricare il materiale da pesare solo con il basamento in modo Pesata.



7.2 Fissaggio del timone

Il timone incluso nella dotazione di fornitura può essere fissato alla maniglia sul lato destro o sul lato sinistro del basamento di pesata.

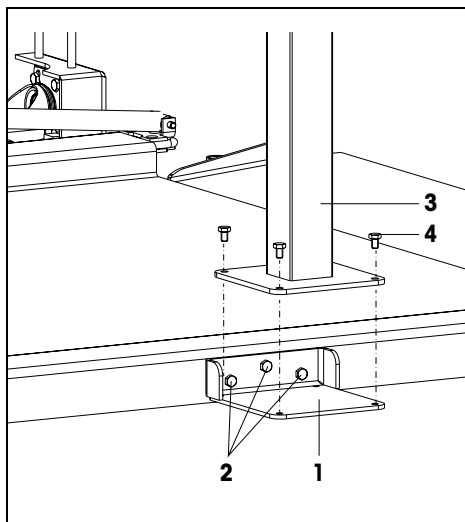
▲ Prestare attenzione affinché le rotelle siano rivolte in avanti (con il timone inclinato).



1. Inserire la staffa angolare (1) nel manico dall'alto e fissarla avvitandola con la piastra (2).
2. Incardinare il timone (3) nella staffa e fissarlo con la vite lunga (4), le rondelle di rasamento (5) e il dado a cappello (6).

7.3 Fissaggio della colonna

Per il fissaggio di una colonna per montaggio a pavimento di tipo standard è disponibile una piastra di adattamento.



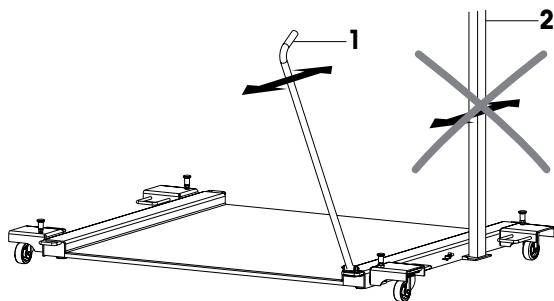
1. Fissare la piastra di adattamento (1) per il fissaggio della colonna lateralmente sul basamento di pesata con 3 viti (2).
2. Fissare la colonna per montaggio a pavimento di tipo standard (3) con il corrispondente adattatore per terminale con 4 viti (4) sulla piastra di adattamento.
3. Estrarre il cavo di collegamento al disotto del basamento di pesata e fissarlo con il serracavo all'adattatore per colonna.
4. Portare il cavo nella colonna e collegarlo al terminale di pesata.



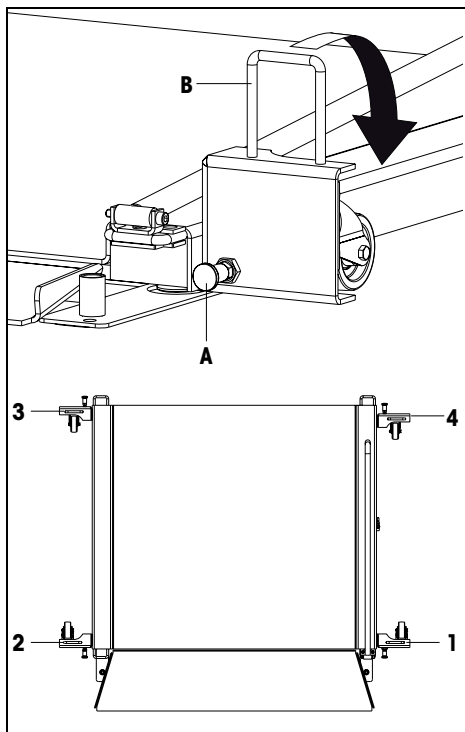
ATTENZIONE

Danneggiamento e/o malfunzionamento del basamento di pesata!

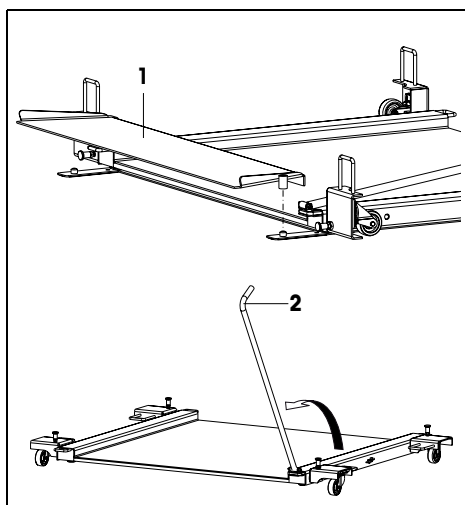
- ▲ Prestare attenzione affinché il cavo di collegamento non tocchi il pavimento.
- ▲ Durante la movimentazione, utilizzare solo il timone (1) per tirare o spingere il basamento. In nessun caso tirare o spingere il basamento utilizzando la colonna (2).



7.4 Movimentazione



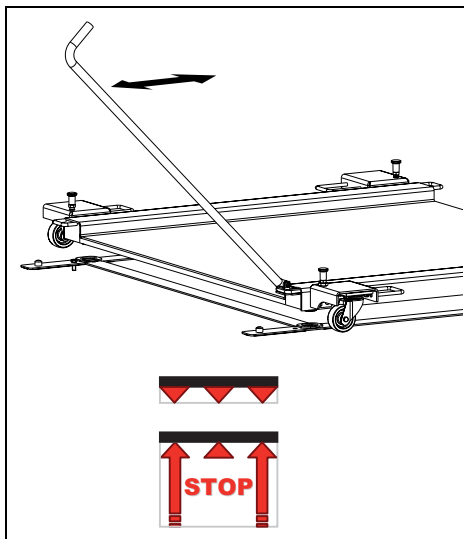
1. Iniziare dal supporto portaruota 1 (ruota piroettante).
2. Con una mano sbloccare il dispositivo di bloccaggio (A) e tenerlo sollevato. Con l'altra mano abbassare la leva (B) fino a che il dispositivo di bloccaggio si inserisce nuovamente a scatto.
3. Procedere allo stesso modo con i supporti portaruota da 2 a 4 come descritto al punto 2.



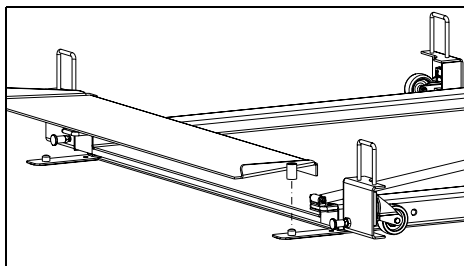
4. Sganciare la rampa inclinata (1) e mettere da parte e sfilare il fermo della rampa al disotto del basamento di pesata.
5. Inclinare il timone (2) in avanti e spostare la bilancia.

7.5 Posizionamento del basamento di pesata

Posizionamento con telaio per installazione

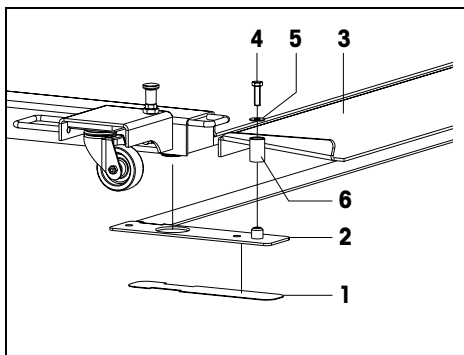


1. Montare il telaio per installazione, vedere Capitolo 6.2.
2. Quando si effettua la prima installazione, apporre l'adesivo STOP incluso nella dotazione di fornitura sul telaio per installazione.
3. Spostare il basamento di pesata sul telaio per installazione fino all'indicazione STOP.



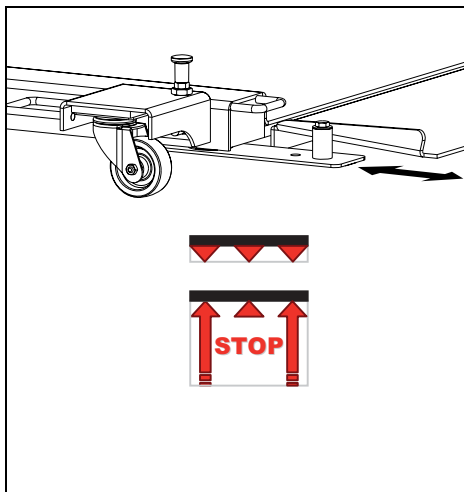
4. Incardinare la rampa inclinata.

Posizionamento con fermo per il fissaggio della rampa



Assemblaggio del fermo della rampa

1. Applicare i piedini antisdrucciolo (1) sul lato inferiore del fermo della rampa (2). Nel fare ciò, assicurarsi che il pavimento sia pulito e privo di macchie d'olio.
2. Fissare la rampa (3) al fermo con la vite (4), la rondella di rasamento (5) e la boccola (6).

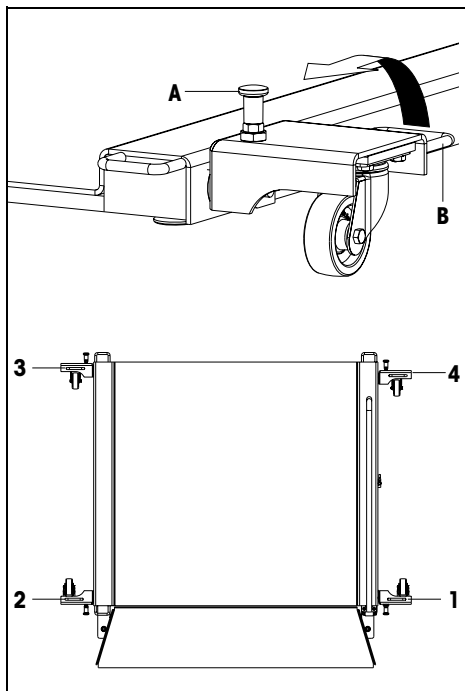


Posizionamento del basamento di pesata

1. Spingere il basamento PUA579(x)mobile nella posizione desiderata.
2. Spingere il fermo della rampa con la rampa al disotto del basamento di pesata.
3. Orientare il fermo della rampa con riferimento all'indicazione STOP.

- ▲ Utilizzare il basamento PUA579(x)mobile sono con i piedini antisdrucciolo inclusi nella dotazione di fornitura.

7.6 Approntamento per il modo Pesata



1. Inclinare il timone verso il basso sul basamento di pesata.
2. Iniziare dal supporto portaruota 4.
3. Con una mano sbloccare il dispositivo di bloccaggio (A) e tenerlo sollevato. Con l'altra mano sollevare la leva (B) fino a che il dispositivo di bloccaggio si inserisce nuovamente a scatto.
4. Procedere allo stesso modo con i supporti portaruota da 3 a 1 come descritto al punto 3.
5. Controllare che il basamento di pesata sia posizionato correttamente.
6. Verificare il livello del basamento di pesata.

8 Messa in servizio

Basamenti di pesata con interfaccia bilancia analogica

Morsetto	standard	Colore
EXC+ (IN+)	grigio	grigio
SEN+	giallo	giallo
SIG+ (OUT+)	bianco	bianco
SIG- (OUT-)	marrone	marrone
SEN-	verde	verde
EXC- (IN-)	blu	rosa

I basamenti di pesata con interfaccia bilancia analogica possono essere collegati a terminali di pesata con convertitore A/D integrato.

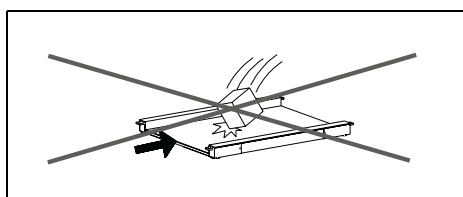
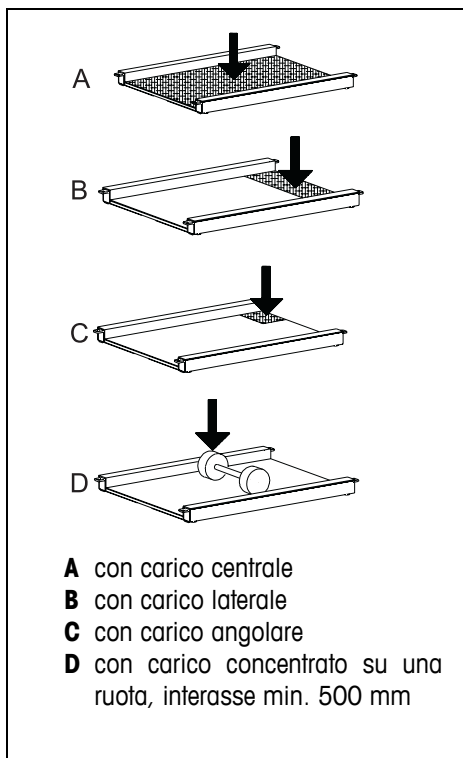
- Collegare il basamento al terminale di pesata come indicato nella tabella riportata qui a fianco.
- Posare il cavo di collegamento in modo tale che esso non possa subire alcun danno.

Basamenti di pesata con interfaccia IDNet

I basamenti con interfaccia IDNet possono essere collegati a tutti i terminali di pesata con interfaccia IDNet.

- Posare il cavo di collegamento in modo tale che esso non possa subire alcun danno.

9 Limiti di utilizzo



I basamenti di pesata hanno una struttura estremamente resistente. Tuttavia, non devono essere superati i limiti di carico indicati nella seguente tabella.

Il carico limite, ovvero il carico massimo ammissibile, dipende dalla modalità di posizionamento del carico:

Carico massimo ammissibile

	PUA57..CS PUA57..FL	PUA57..E PUA57..FM	PUA57..FH
A	800 kg	1.850 kg	3.000 kg
B	400 kg	900 kg	1.800 kg
C	300 kg	450 kg	900 kg
D	200 kg	400 kg	800 kg

→ Evitare carichi in caduta libera, urti e sollecitazioni laterali.

Utilizzo con rampe inclinate

- Il piatto del basamento di pesata costituisce il gruppo attivo della bilancia, mentre i piani inclinati ne costituiscono il gruppo passivo. Questo significa che, durante la procedura di pesata, tutte le ruote del veicolo trasportatore devono essere posizionate sul piatto.
- L'intraferro tra il piatto e le rampe inclinate d'accesso dev'essere libero. In particolare quando si pesano materiali granulari o in pezzi di piccole dimensioni, l'intraferro dovrà essere ispezionato regolarmente e mantenuto libero.

10 Configurazione bilancia

La bilancia viene configurata in fabbrica con una risoluzione di 1 x 3000 e (standard). L'Identcard è munito della relativa targhetta dei valori nominali.

Configurazioni possibili

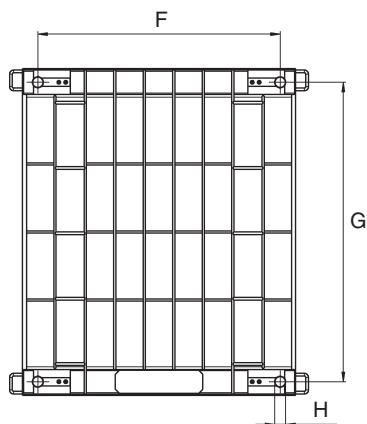
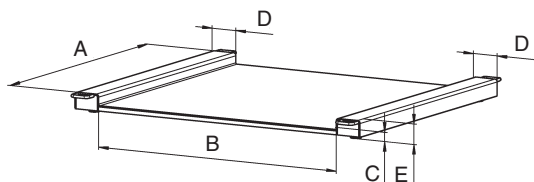
Basamenti di pesata	Carico massimo	Standard		Opzioni	
		1 x 3000 e	2 x 3000 e MR/MI *	3 x 3000 e MR *	1 x 6000 e
PUA57..CS/FL	300 kg	0,1 kg	0,05 / 0,1 kg	–	0,05 kg
	600 kg	0,2 kg	0,1 / 0,2 kg	–	0,1 kg
PUA57..E/FM	300 kg	0,1 kg	0,05 / 0,1 kg	–	0,05 kg
	600 kg	0,2 kg	0,1 / 0,2 kg	–	0,1 kg
	1.200 kg	–	–	–	0,2 kg
	1.500 kg	0,5 kg	0,2 / 0,5 kg	0,1 / 0,2 / 0,5 kg	–
PUA57..FH	1.200 kg	–	–	–	0,2 kg
	1.500 kg	0,5 kg	0,2 / 0,5 kg	0,1 / 0,2 / 0,5 kg	–

* MR = MultiRange
MI = MultiIntervall

Avvertenze

- In caso di modifica della configurazione, è necessario incollare la nuova targhetta dei valori nominali sull'Identcard .
- Per basamenti di pesata con interfaccia IDNet, nel modo Service si possono configurare anche altre varianti, vedere Manuale di Servizio del Convertitore A/D Point 22004255.
- Nelle operazioni che richiedono l'approvazione, il basamento di pesata PUA579(x)mobile va utilizzato solo con una risoluzione pari a 1 x 3000 e SR o 2 x 3000 e MR.

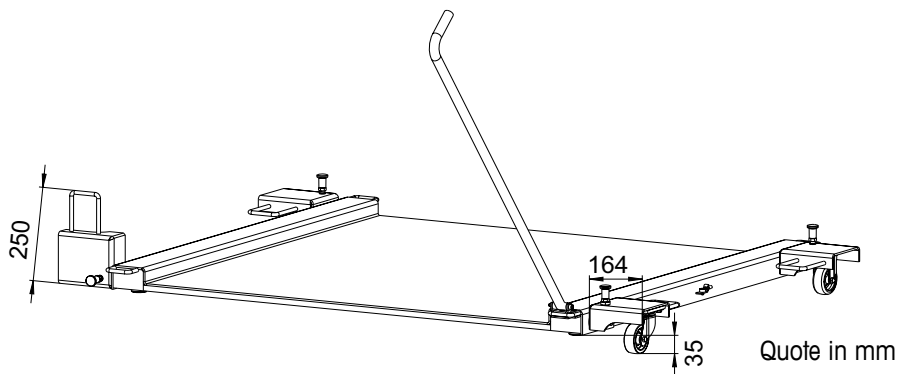
11 Dimensioni d'ingombro



Quote in mm

	PUA57..CS	PUA57..E	PUA57..FL	PUA57..FM	PUA57..FH
A	850	1500	750 ... 1250	1000 ... 1500	1500
B	850	1250	400 ... 1000	1000 ... 1250	1250 ... 1500
C	35	35	35	35	45
D	100	100	100	100	100
PUA574-E	72	115	72	115	115
PUA579-E	72	72	72	72	72
F	736	1386	A-114	A-114	1386
G	950	1350	B+100	B+100	B+100
H	40	40	40	40	40

PUA579(x)mobile



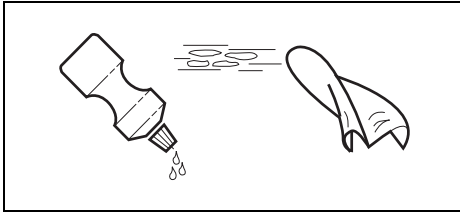
12 Pulizia del basamento di pesata

La manutenzione del basamento di pesata si limita alle normali operazioni di pulizia. La procedura varia a seconda del tipo di superficie e delle condizioni ambientali esistenti nel luogo di installazione.

12.1 Detergenti

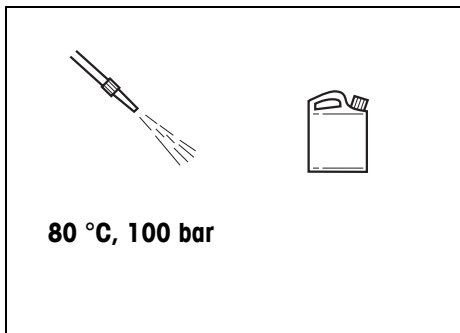
- Disinfettanti e detergenti devono essere utilizzati secondo le avvertenze dei rispettivi produttori.
- Non utilizzare detergenti fortemente acidi, fortemente basici o ad alto contenuto di cloro. Evitare l'impiego di sostanze con un valore alto o basso di pH; in caso contrario il basamento è esposto ad un alto rischio di corrosione.

12.2 Pulizia in ambienti asciutti



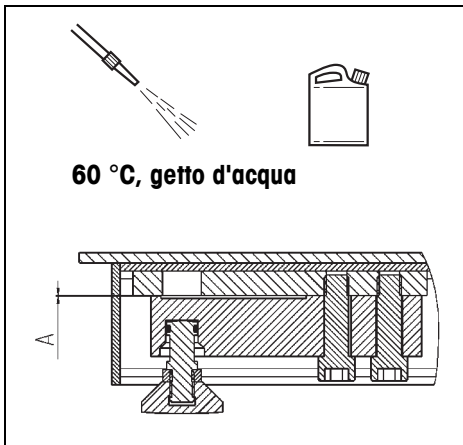
- Strofinare con un panno umido
- Normale detergente per uso domestico

12.3 Pulizia esterna (basamento di pesata installato a pavimento)



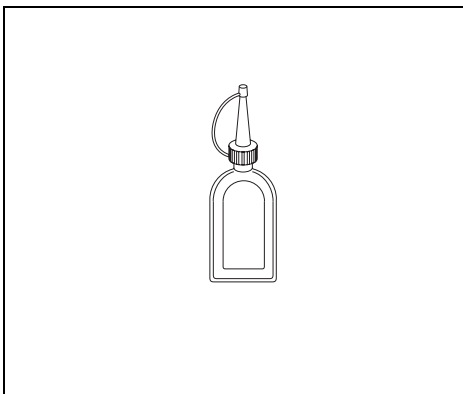
- Rimuovere regolarmente sostanze corrosive, sporco e residui dalla superficie.
- Controllare la fessura tra il basamento di pesata e la rampa di accesso/le ruote e, se necessario, rimuovere eventuali contaminazioni.
- Temperatura dell'acqua fino a 80 °C
- Alta pressione fino a 100 bar
- Effettuare il trattamento successivo, vedere Capitolo 12.5

12.4 Pulizia dal basso (con dispositivo di sollevamento)



- Sollevare il basamento di pesata con un dispositivo di sollevamento.
- Rimuovere regolarmente sostanze corrosive, sporco e residui dalla superficie.
- Temperatura dell'acqua fino a 60 °C
- Getto d'acqua
- Rimuovere eventuali particelle di sporco dalla fessura A tra la protezione contro il sovraccarico della cella dinamometrica e il telaio di carico del basamento di pesata con aria compressa.

12.5 Trattamento successivo

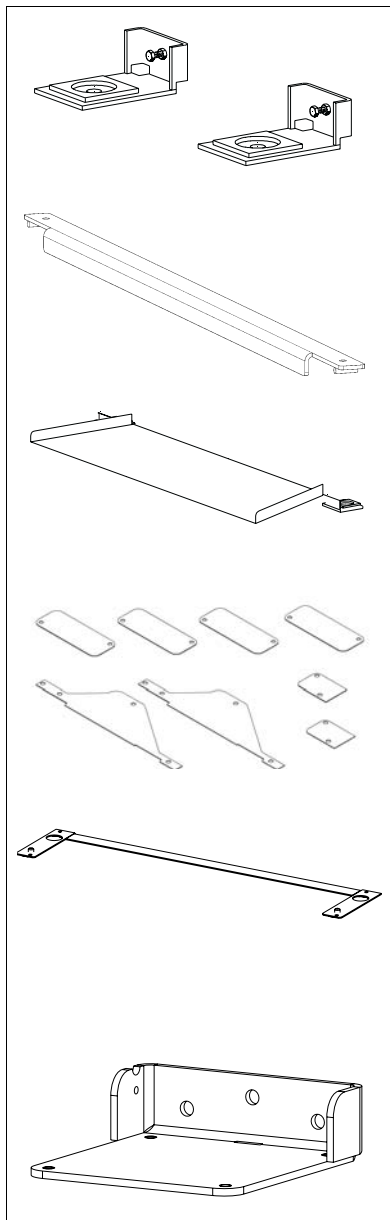


Per proteggere il basamento di pesata dalla corrosione effettuare il seguente trattamento successivo:

- Al termine della procedura di pulizia, lavare accuratamente il basamento di pesata con acqua pulita.
- Rimuovere i residui di detergente.
- Lubrificare regolarmente il basamento di pesata all'interno e all'esterno con l'olio universale incluso nella dotazione di fornitura (olio per uso alimentare).

13 Accessori

Accessori meccanici



Kit di piastre di fissaggio, con arresto

per PUA574 (verniciato)	22 012 783
per PUA579(x) (in acciaio inossidabile)	22 012 778

Arresto antiattraversamento

per PUA574 (verniciato)	22 014 206
per PUA579(x) (in acciaio inossidabile)	22 014 208

Rampe d'accesso, verniciate

per PUA574-CS	22 012 784
per PUA574-E	22 012 785
per PUA574-FL/FM	22 012 786
per PUA574-FH	22 012 787

Set di guarnizioni

Piastre di gomma per la sigillatura a terra, per 2 x rampe, 1 x kit id piastre di fissaggio o 1 x dispositivo di sollevamento, incluso caviglias speciale	22 006 354
--	------------

Fermo per rampa per PUA579(x)mobile

Materiale: V2A/AISI304	
per PUA579(x)mobile CS	22 023 325
per PUA579(x)mobile E	22 023 326
per PUA579(x)mobile FL/FM	22 023 327
per PUA579(x)mobile FH	22 023 328

Piastra di adattamento per PUA579(x)mobile

per il fissaggio di una colonna per montaggio a pavimento di tipo standard; Materiale: V2A/AISI304	22 023 329
--	------------

Rampe inclinate d'accesso, in acciaio inossidabile

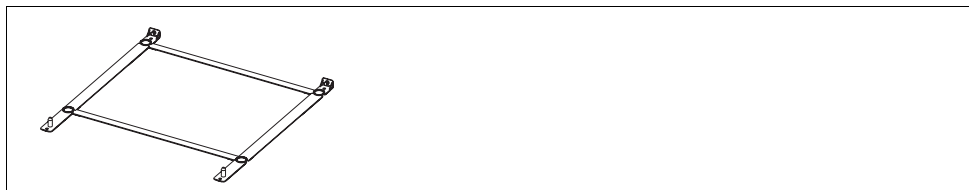
Dimensioni	Modello base	Opzioni	
	acciaio inossidabile	V4A/AISI316	Rettificate
per PUA579-CS	22 012 779	00 599 929	00 599 933
per PUA579-E	22 012 780	00 599 930	
per PUA579-FL/FM	22 012 781	00 599 931	
per PUA579-FH	22 012 782	00 599 932	

Esempio di ordinazione di rampe inclinate d'accesso, in acciaio inossidabile

Rampa inclinata per PUA579-CS / V4A/AISI316 / rettificata:

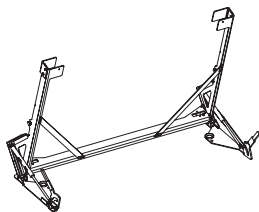
$$22\ 012\ 779 + 00\ 599\ 929 + 00\ 599\ 933$$

Telaio de installazione



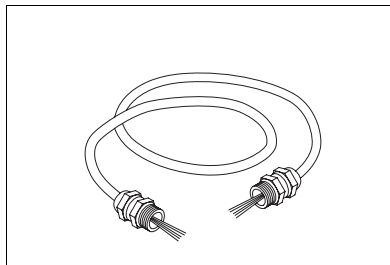
Dimensioni	Modello base, V4A/AISI316		Opzione
	1 rampa	2 rampe	Rettificate
per PUA579-CS	22 017 751	22 017 759	00 599 934
per PUA579-E	22 017 752	22 017 760	
per PUA579-FL/FM/FH	22 017 753	22 017 761	

Dispositivo di sollevamento



Disp. di sollevam.	per PUA579 Lunghezza x larghezza in mm	Modello base	Opzioni	
		V2A/AISI304	V4A/AISI316	rettificate
850	850 ... 1250 x 850	22 015 715		
1000	850 ... 1500 x 1000	22 015 718	00 599 936	00 599 935
1250	1100 ... 1500 x 1250	22 015 719		

Esecuzione accessori analogici

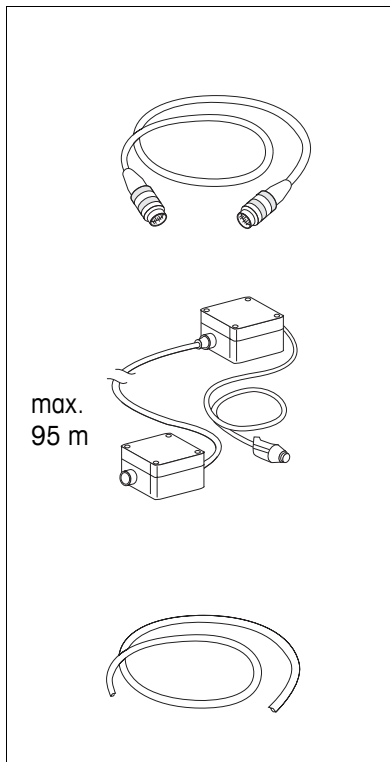


Cod. Ord.

Cavo di collegamento analogico 00 204 555

lunghezza 10 m, cavo con entrambe le estremità confezionate per installazione a distanza del terminale con convertitore A/D integrato

Esecuzione accessori IDNet



Cod. Ord.

Prolunga per cavo di collegamento

00 504 134

lunghezza 10 m, connettori su entrambe le estremità per installazione a distanza del terminale IDNet

Kit di collegamento per terminali IDNet

00 504 133

per il prolungamento continuo del cavo di collegamento fino a 100 m costituito da due scatole con morsettiere

Scatola di giunzione terminale con cavo di collegamento lunghezza 2,5 m

Matassa cavo speciale

00 504 177

100 m, da usare in combinazione con il kit di collegamento per il prolungamento continuo del cavo di collegamento per terminali IDNet

14 Smaltimento



In conformità con i requisiti della Direttiva Europea 2002/96 CE sui rifiuti di apparecchiature elettriche ed elettroniche (RAEE), questo strumento non deve essere smaltito con i rifiuti municipali misti.

Questo vale anche per i Paesi che non fanno parte dell'Unione Europea, in accordo con i regolamenti nazionali vigenti.

→ Si prega di smaltire questo prodotto secondo le disposizioni locali, in appositi contenitori per la raccolta separata di dispositivi elettrici ed elettronici.

Per qualsiasi domanda, si prega di rivolgersi alle autorità competenti o ai rivenditori presso i quali lo strumento è stato acquistato.

Tale disposizione va rispettata anche in caso di cessione dello strumento (ad esempio, riuso a fini privati o commerciali/industriali).

Vi ringraziamo anticipatamente per il contributo prestato ai fini della protezione dell'ambiente.

METTLER TOLEDO Service

I prodotti METTLER TOLEDO rappresentano massima qualità e precisione. Una gestione accurata secondo le presenti istruzioni d'uso e una manutenzione e verifica regolare da parte del nostro servizio clienti professionale garantiscono un funzionamento duraturo e affidabile e la conservazione del valore dei vostri strumenti di misura. I tecnici esperti del nostro team di assistenza tecnica saranno lieti di fornirvi informazioni circa i contratti di assistenza o i servizi di calibrazione.

Vi invitiamo a registrare il nuovo prodotto acquistato tramite il sito www.mt.com/productregistration.

In questo modo potremo tenervi informati circa miglioramenti e update, nonché eventuali altre comunicazioni importanti relative al vostro prodotto METTLER TOLEDO.



22014205D

Soggetto a modifiche tecniche © Mettler-Toledo (Albstadt) GmbH 10/11 Printed in Germany 22014205D

Mettler-Toledo (Albstadt) GmbH

D-72458 Albstadt

Tel. ++49-7431-14 0, Fax ++49-7431-14 232

www.mt.com/support