

Terminali di pesatura



Terminali IND231 e IND236

Pesatura di base

Pesatura di controllo

Conteggi pezzi

Pesatura di animali

Accumulo di pesi



Terminali di pesatura economici
Nessun compromesso in fatto di prestazioni

METTLER TOLEDO

Il terminale di pesatura robusto e di facile utilizzo rappresenta una soluzione affidabile

- Il display LCD di grandi dimensioni con retroilluminazione offre buona leggibilità in condizioni di luce variabili
- La robusta struttura in acciaio inossidabile IP66/67 o quella elegante in polimero soddisfano i requisiti dei vari ambienti industriali
- La batteria opzionale a lunga durata facilita la pesatura mobile
- Il software specifico per ogni applicazione offre funzionalità pronte all'uso per varie applicazioni di pesatura



Terminale IND231 con struttura in plastica (IP54)

Display LCD ad alta visibilità

- Display alto 40 mm con retroilluminazione bianca. L'intensità della retroilluminazione può essere regolata in base alle condizioni di luce ambientali.
- Le icone intuitive sul display forniscono indicazioni immediate sullo stato operativo e permettono di navigare premendo un solo tasto per le funzioni comuni.
- La staffa di montaggio regolabile inclusa ottimizza la visuale.

Supporto di pesatura mobile

- La batteria opzionale semplifica le operazioni di pesatura mobile.
- I componenti a risparmio energetico riducono la potenza assorbita, estendono la vita utile della batteria e riducono i costi.



Terminale IND236 con struttura robusta in acciaio inossidabile (IP66/67)

Funzionamento facile e veloce

- Robusto tastierino a membrana in poliestere con risposta tattile immediata.
- I modelli di stampa predefiniti specifici per ogni applicazione garantiscono la rapida registrazione delle transazioni.
- Assegnazione semplice e rapida dei tasti funzione che consentono di passare facilmente da una modalità di pesatura all'altra grazie alla semplice pressione di un tasto.
- Configurazione semplice attraverso tasti di navigazione chiaramente definiti.

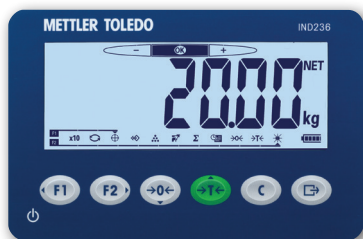
Connettività flessibile

Oltre a una porta RS232 standard, si può aggiungere un'opzione di connettività:

- RS232/RS422/RS485
- Dispositivo USB I/O discreto

Applicazioni standard

I terminali IND231 e IND236 non solo costituiscono la scelta ideale per le applicazioni di pesatura di base, ma sono stati progettati anche per supportare esigenze specifiche per ogni applicazione, quali la pesatura di controllo, il conteggio pezzi, la pesatura di animali e l'accumulo di pesi. Modelli di stampa predefiniti specifici per applicazione, comprensivi di ora e data, garantiscono la registrazione delle transazioni o l'integrazione nelle applicazioni software basate su PC.



Controllo prodotti sovrappeso/sottopeso

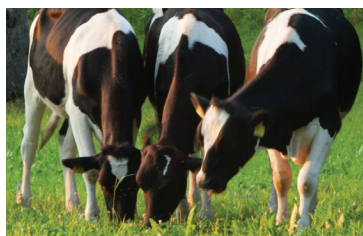
Controllo dei prodotti sovrappeso/sottopeso più rapido ed efficiente:

- 10 target memorizzati facilmente configurabili e modificabili.
- Rapido richiamo dei target attraverso un unico tasto funzione.
- Chiara indicazione dello stato di sovrappeso/sottopeso attraverso un simbolo grafico relativo allo stato della pesatura.
- Uscite discrete opzionali per controllare segnali luminosi o altri dispositivi.



Conteggio con funzionalità APW

- La funzionalità APW (Average Piece Weight - peso medio dell'articolo) fornisce risultati di conteggio più accurati. Con l'aumentare del numero di pesature, l'accuratezza del conteggio aumenta automaticamente.
- Facile passaggio dal conteggio pezzi al peso totale e viceversa.
- Rapido richiamo del peso medio dell'articolo e del peso di riferimento.



Pesatura di animali

- La modalità pesatura di animali viene attivata rapidamente attraverso il tasto funzione definito dall'utente.
- Intervallo medio di pesatura fisso, con visualizzazione del peso medio fino all'attivazione della transazione successiva.
- Modello di stampa specifico per ogni applicazione stampato automaticamente, con conseguente aumento della produttività.

Date	YYYY.MM:DD
Time	HH:MM:SS
Total	XX.XXX Unit
Count	XX.XXX
Gross	XXXX.XXX Unit
Tare	XXXX.XXX Unit
Net	XXXX.XXX Unit

Accumulo

- Accumulo sia manuale che automatico per il peso netto o lordo.
- Il risultato dell'accumulo può essere visualizzato e stampato.



Display remoto

IND231 e IND236 possono fungere da display remoto per molti terminali di pesatura industriali di METTLER TOLEDO. Il terminale remoto può controllare il terminale host tramite i tasti Canc., Tara, Azzeramento e Stampa. Le applicazioni sul terminale host restano in funzione anche se viene collegato un terminale remoto.

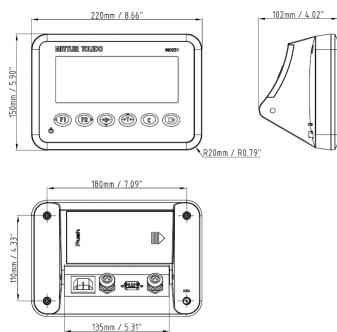
Caratteristiche tecniche



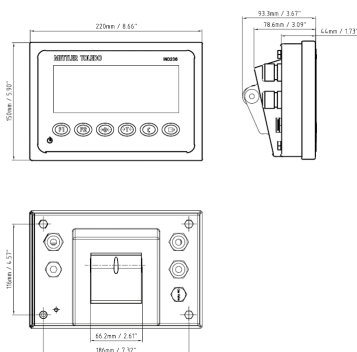
Terminale	IND231	IND236
Dimensioni (LxAxP)	220 x 150 x 102 mm/ 8,66 x 5,90 x 4,02 (pollici)	220 x 150 x 93,3 mm/ 8,66 x 5,90 x 3,67 (pollici)
Costruzione	Plastica	Acciaio inossidabile
Montaggio	Montaggio alla parete, al tavolo o alla colonna tramite la staffa angolare di montaggio regolabile inclusa	
Alimentazione	CA: 85-264 VCA; 50-60 Hz	
	Sei batterie AA o batteria ricaricabile Ni-MH	Batteria ricaricabile Ni-MH
Condizioni operative	Da -10 °C a +40 °C (da 14 °F a 104 °F), dal 10% al 95% di umidità relativa, assenza di condensazione	
Protezione	IP54	IP66/IP67
Display	Display LCD alto 40 mm, a sette cifre e sette segmenti, con retroilluminazione bianca	
Interfaccia bilancia	Un'interfaccia analogica	
Cella di carico	Fino a 4 celle di carico da 350 ohm, eccitazione 5 V	
Unità di misura	g, kg, lb, oz	
Tastierino	Sette tasti funzione: Azzeramento, Tara, Canc., On/Off, Stampa, F1 e F2 (definibili)	
Opzioni di comunicazione	Standard: COM1 RS232 Opzione: COM2 RS232/RS422/RS485 isolate COM2 Dispositivo USB per la connessione al PC COM2 I/O discreto 2 ingressi/4 uscite	
Applicazione	Pesatura di base, X10, data e ora, pesatura di animali, conteggio con funzionalità APW, controllo prodotti sovrappeso/sottopeso grazie al database con 10 registrazioni, accumulo, display remoto	
Certificazioni	Classe III OIML6000e, NTEP10,000d, CMC6000e, CE, cULus	
Accessori	Staffa da tavolo, protezione per il terminale	

Dimensioni (mm/pollici)

IND231



IND236



www.mt.com/IND231-IND236

Per ulteriori informazioni



Italia

Mettler-Toledo S.p.A.
Via Vialba 42
20026 Novate Milanese MI
Tel. +39 02 33 33 21
Fax +39 02 35 62 973

Soggetto a modifiche tecniche
© 09/2013 Mettler-Toledo AG
30077538

Stampato nella Repubblica Popolare Cinese 2013/09

Svizzera

Mettler-Toledo (Schweiz) GmbH
Im Langacher 44
8606 Greifensee
Tel. +41 44 944 22 11
Fax +41 44 944 30 60