

无人值守、代表性取样 适用于各种不同类型的化学反应



代表性样品

具有独特专利技术的探头能够采集并迅速淬灭所取样品。迅速的淬灭样品提供可代表取样时反应情况的样品。这对监测低温和气敏化学非常有利。



无人值守 24/7

通过触摸屏的按钮完成取样。无论白天晚上，对于无人值守并且需要完成连续取样操作的反应，可以编写一个取样序列程序。



用户安全

EasySampler全自动化的采样过程，包括淬灭、稀释和转移到样品瓶。这避免了人工处理液体，降低了风险并且提高了操作者的安全性，特别是对于高毒性化学或高温高压的危险反应，以及其他危险的反应条件。



准备好的HPLC浓度

EasySampler采集固定体积的样品，避免样品规格发生任何变化。样品淬灭后，液体处理系统稀释样品到用户指定浓度并转移到样品瓶中，以备离线测试。这减少了样品准备时间并消除了人为误差。



EasySampler™ 1210

对化学反应取样离线分析以判断反应进程或杂质情况是常规做法。然而，取样过程并不总是精确操作，在高温高压条件下取样又是一种挑战。延迟淬灭可导致所得分析信息的结果发生变化和不准确。

EasySampler是为消除这些挑战而设计的，可以自动并稳定地从反应体系中在线采集具有代表性的样品，甚至在极端条件下。

无人值守、代表性取样

适用于各种不同类型的化学反应

技术参数

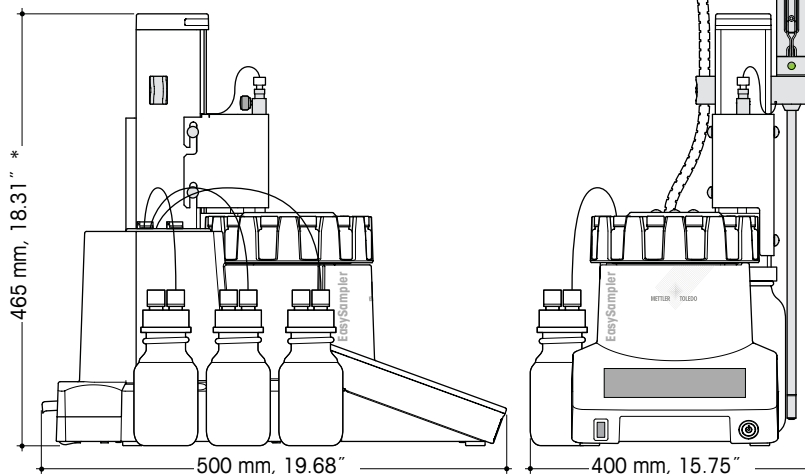
EasySampler装置

材质	主机: 聚丙烯PP 30%滑石粉
	管线: 聚四氟乙烯
	针头: 不锈钢
	阀门: 陶瓷
	泵: 陶瓷, 聚四氟乙烯
电源连接	100 V-240 V 50 Hz/60 Hz
用户界面	梅特勒-托利多触摸屏
样品瓶	10 mL硼硅玻璃
机架	12 x 10 mL样品瓶

EasySampler探头330

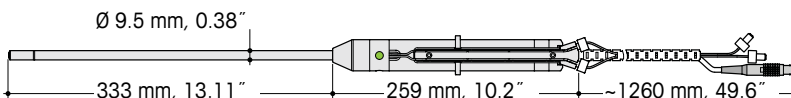
材质	接触液体的部分: 哈氏合金C-22, 聚四氟乙烯
	不接触液体部分: 阳极氧化铝, 不锈钢
规格	20 μ L \pm 10%
温度范围	-20 $^{\circ}$ C \sim 140 $^{\circ}$ C
最小取样间隔	2分38秒
pH	1~14

主机尺寸



* 670 mm, 26.38" 安装取样探头后的尺寸

探头尺寸



推荐的附件

30100528	完整套管, 聚四氟乙烯, 哈氏合金C-22
30041011	针头, 不锈钢
30072069	500 mL瓶子, GL55, 玻璃
30094595	GL55隔膜, 丁基橡胶
30040993	EasySampler 10mL机架, 聚丙烯
30111624	10 mL带螺帽样品瓶(1000个一套)
30098233	用于1210的聚四氟乙烯管



梅特勒-托利多
实验室/过程分析/产品检测设备
 地址: 上海市桂平路589号
 邮编: 200233
 电话: 021-64850435
 传真: 021-64853351
 E-mail: ad@mt.com

工业/商业衡器及系统
 地址: 江苏省常州市新北区太湖西路111号
 邮编: 213125
 电话: 0519-86642040
 传真: 0519-86641991
 E-mail: ad@mt.com

梅特勒-托利多始终致力于其产品功能的改进工作。基于该原因, 产品的技术规格亦会受到更改。如遇上述情况, 恕不另行通知。
 12320611 Printed in P.R. China 2015/03

www.mt.com

访问网站, 获得更多信息

欢迎添加实验室微信号



微信号: MT-LAB

