

# 超低台面平台秤



**PUA57..**

超低台面

自由尺寸

不锈钢/碳钢

IP68高防护

1区/2区防爆

敞开式卫生设计

符合多种行业规范



**HACCP**

**GMP**



**无需基坑、易于清洁、安全可靠**  
**卓越、明智的选择**

**METTLER TOLEDO**

# PUA57..超低台面平台秤

## 卓越、明智的选择

您还为过高的秤台而苦恼吗? 您还为没法设计基坑而苦恼吗?  
您还为无法完全清洁而苦恼吗? 您还为水冲洗后经常损坏而苦恼吗?

**PUA57..超低台面平台秤帮助您走出苦恼, 提供给您完美的解决方案!**



**GMP HACCP**



PUA57..系列超低台面平台秤是梅特勒-托利多德国公司设计和生产的产品, 它具有超低台面, 易清洁, 高精度等特点, 符合多种行业规范, 广泛应用于化工、制药和食品等行业。

### 应用场合

- 卫生区生产
- 洁净区生产
- 冲洗区生产
- 腐蚀性物料生产
- 移动称重
- 库房称重

梅特勒-托利多从300kg到1500kg, 可以提供2款标准尺寸(-CS, -E)和3款自由尺寸(-FL, -FM, -FH), 从最小750x400mm到最大1500x1500mm。台面高度仅为35mm, 配合300mm长的引坡, 节约空间, 非常方便物料的转移和移动小车的称重。

两种秤台接口使得PUA57..系列可以连接多种称重显示终端。梅特勒-托利多特有的IDNet数字接口, 可以实现即插即用功能, 具有较强的抗干扰能力, 满足30,000d的高分辨率显示。安装和维护非常方便。

### 应用环境

- 普通应用
- 潮湿环境
- 防爆区域

在普通场合可以选择普通碳钢秤体, 在潮湿场合您可以选择AISI304不锈钢秤体, 如果生产中物料有酸性物质, 您可以选择AISI316不锈钢秤体。IP68的高防护等级, <math>1 \mu\text{m}</math>的表面粗糙度, 使得秤体非常容易清洁。

梅特勒-托利多发明并设计的提升装置, 满足GMP、HACCP、EHEDG等行业规范和卫生、清洗要求。操作简单, 只需解锁 - 提升秤台 - 就位 - 清洗可以帮助您对整个工作现场进行彻底冲洗, 保证设备彻底晾干, 延长设备使用寿命。

### 称量范围

- 300kg
- 600kg
- 1500kg

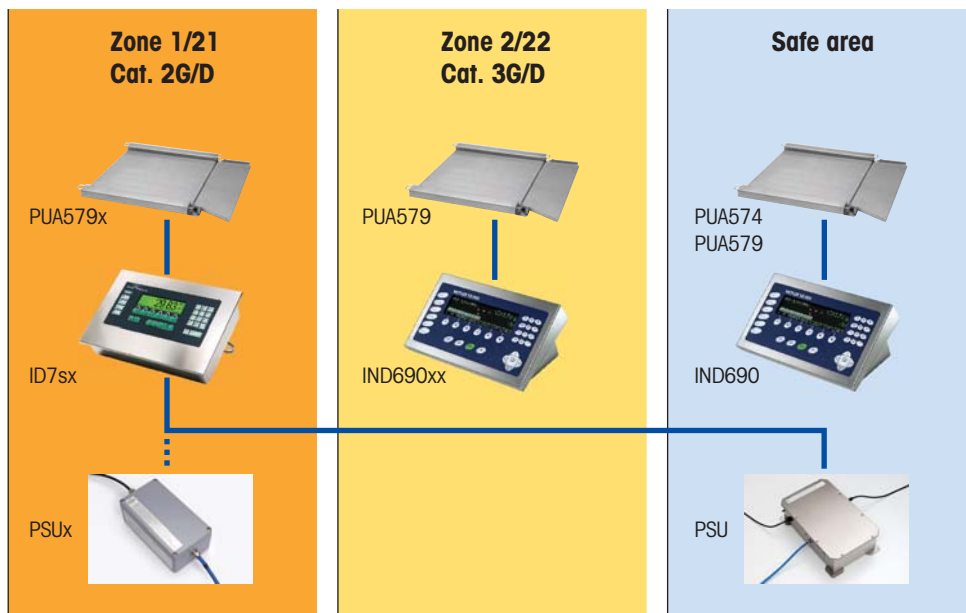
### 接口

- Analog模拟接口
- IDNet数字接口

### 附件

- 引坡
- 提升装置
- 自由秤体尺寸
- 安装框架
- 防穿栏杆





使用PSUx防爆电源，所有设备都可以使用在Zone 1/21防爆区域，如果需要连接PLC或PC，在安全区实现数据管理或打印功能，必须选择PSU/..Ex安全区使用电源，输出RS232信号或Profibus-DP的总线信号。



**Zone 1/21**  
防爆等级：  
Ex ib IIC T4  
DIP A21 TA55°C



**Zone 2/22**  
防爆等级：  
II 3G EEx nAL [L] IIC T4  
II 3D T70°C

## 对于秤，精度意味着一切！

最大称量	1x6000e SR	2x3000e MR/MI		3x3000e MR		
kg	kg/kg	kg/kg(量程1)	kg/kg(量程2)	kg/kg(量程1)	kg/kg(量程2)	kg/kg(量程3)
300	300/0.05	150/0.05	300/0.1	-	-	-
600	600/0.1	300/0.1	600/0.2	-	-	-
1500	1200/0.2	600/0.2	1500/0.5	300/0.1	600/0.2	1500/0.5

注：SR 单量程，MR 多量程，MI 多分度值；标准配置为1x3000e SR

## 技术参数

		PUA-CS/-FL		PUA-E/-FM			PUA-FH	
台面尺寸	mm	300	600	300	600	1500	1500	
最大称量	kg	300	600	300	600	1500	1500	
检定分度值 e	kg	0.1	0.2	0.1	0.2	0.5	0.5	
最大可读性 d	kg	0.01	0.02	0.01	0.02	0.05	0.05	
最小称量	kg	2	4	2	4	10	10	
清零范围	kg	-6...+54	-12...+108	-6...+54	-12...+108	-30...+270	-30...+270	
去皮范围	kg	0到最大称量						
预加载重量	kg	420	420	300	1150	250	1000	
称量工作原理	kg	电阻应变计传感器 / IDNet数字输出						
安全载荷	中心	kg	800	800	1750	1750	1750	3000
	侧向	kg	400	400	900	900	900	1800
	四角	kg	300	300	450	450	450	900
	轮载荷	kg	200	200	400	400	400	800
<b>秤的精度</b>								
重复性	1x3000e SR	kg	0.04	0.06	0.04	0.06	0.15	0.15
	1x6000e SR	kg	0.02	0.03	0.02	0.03	0.07	0.07
	2x3000e MR/MI							
	3x3000e MR							
线性	1x3000e SR	kg	0.05	0.1	0.05	0.1	0.2	0.2
	1x6000e SR	kg	0.03	0.05	0.03	0.05	0.1	0.1
	2x3000e MR/MI							
	3x3000e MR							
电缆长度	m	5						
PUA579防护等级		IP68						
PUA574防护等级		IP65						

注：所有参数按OIML Class III级秤测试，使用范围-10°C ~ +40°C



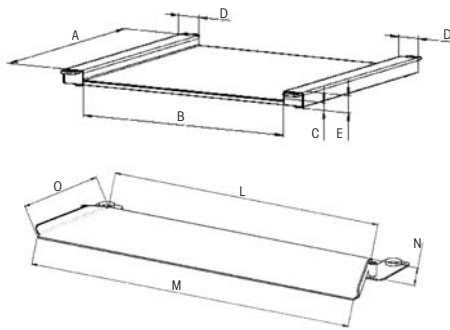
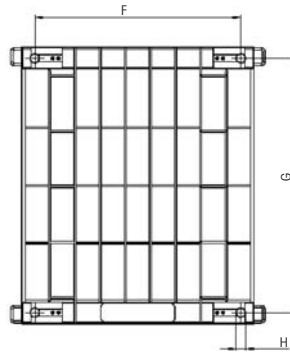
防爆应用



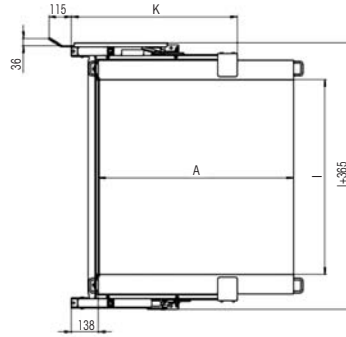
仓储应用



**EHEDG IP68  
GMP HACCP**



PUA579..approach ramp



PUA579-CS/FL/FM dimensions with lifting system

## 标准尺寸(mm)

秤台	CS	E	FL	FM	FH
A	850	1500	750-1250	1000-1500	1500
B	850	1250	400-1000	1000-1250	1250-1500
C	35	35	35	35	45
D	100	100	100	100	100
E	PUA574	72	72	115	115
	PUA579	72	72	72	72
F	737	1387	A-113	A-113	A-113
G	950	1350	B+100	B+100	B+100
H	40	40	40	40	40
<b>提升装置</b>					
I	850	-	1000	-	1250
K	900	-	900	-	1150
<b>引坡</b>					
L	850	1250	B	B	B
M	1020	1420	B+170	B+170	B+170
N	35	35	35	35	45
O	300	300	300	300	500

注：其中PUA579-CS和PUA579-FL两款采用敞开式设计，符合GMP/EHEDG的要求。

[www.mtchina.com](http://www.mtchina.com)

访问网站，获得更多信息

### 梅特勒-托利多

#### 工业/商用衡器及系统

地址：江苏省常州市新北区太湖西路111号  
邮编：213125  
电话：0519-86642040  
传真：0519-86641991  
E-mail: ad@mt.com

#### 实验室/过程检测/包装检测设备

地址：上海市桂平路589号  
邮编：200233  
电话：021-64850435  
传真：021-64853351  
E-mail: mtcs@public.sta.net.cn



#### 4008客户互动中心

销售与咨询热线：4008-878-788

北京分公司  
电话：010-68045557  
传真：010-68046921

天津分公司  
电话：022-23195151  
传真：022-23268484

大连办事处  
电话：0411-83683535  
传真：0411-83683030

武汉办事处  
电话：027-85712292  
传真：027-83800051

杭州分公司  
电话：0571-85271808  
传真：0571-85271858

西安分公司  
电话：029-87203500  
传真：029-87203501

长春办事处  
电话：0431-88963162  
传真：0431-88964307

青岛办事处  
电话：0532-85768231  
传真：0532-85766382

昆明办事处  
电话：0871-3156835  
传真：0871-3154843

成都办事处  
电话：028-87711295  
传真：028-87711294

重庆办事处  
电话：023-62955089  
传真：023-62955087

贵阳办事处  
电话：0851-5820050  
传真：0851-5880814

广州分公司  
电话：020-38886621  
传真：020-38886975

厦门办事处  
电话：0592-2070609  
传真：0592-2072086

哈尔滨办事处  
电话：0451-53009858  
传真：0451-53009855

新疆分公司  
电话：0991-3736253  
传真：0991-3719404

攀枝花办事处  
电话：0812-2903358  
传真：0812-2903378

郑州办事处  
电话：0371-65628818  
传真：0371-65629020

南京办事处  
电话：025-86898266  
传真：025-86898267

济南办事处  
电话：0531-86027658  
传真：0531-86027656

南宁分公司  
电话：0771-5597782  
传真：0771-5597792

秦皇岛分公司  
电话：0335-8077316  
传真：0335-8054345

香港分公司  
电话：00852-27441221  
传真：00852-27446878

