

### CraneMate II台式仪表(用于OCS-Dr-XS系列电子吊秤)



台式使用



挂壁墙式使用

- 铝合金压铸外壳，台式/墙式安装，多角度使用
- 24个轻触中文键，声音反馈提醒，14个中文光标状态和功能指示
- 2个7位高亮度VFD荧光显示器，显示毛皮净重、累计重、序号、标识号、累计重量
- 键盘设定/校正、多段线性化校正，自诊断功能
- 时间日期设定及调显、累计和按标识号累计及调显
- 键盘和按钮皮重功能，手动去皮、清皮，自动零跟踪
- 1000笔数据存储，500个标识号-皮重存储，外接打印机打印日报表和累计报表
- 超载、欠载显示，峰值保持，动态检测并显示，高低预置点输出
- 静态节电运行，欠电压和静态称重超时自动关机
- 串行接口方式：RS232,RS485, 20mA电流环输出
- 并行接口方式：Centronics, 外接打印机
- 表面封装技术(SMT)
- 实时时钟电路，断电保护，仪表电源220VAC, 50Hz

### CraneMate E便携式仪表(用于OCS-Er-XS系列电子吊秤)

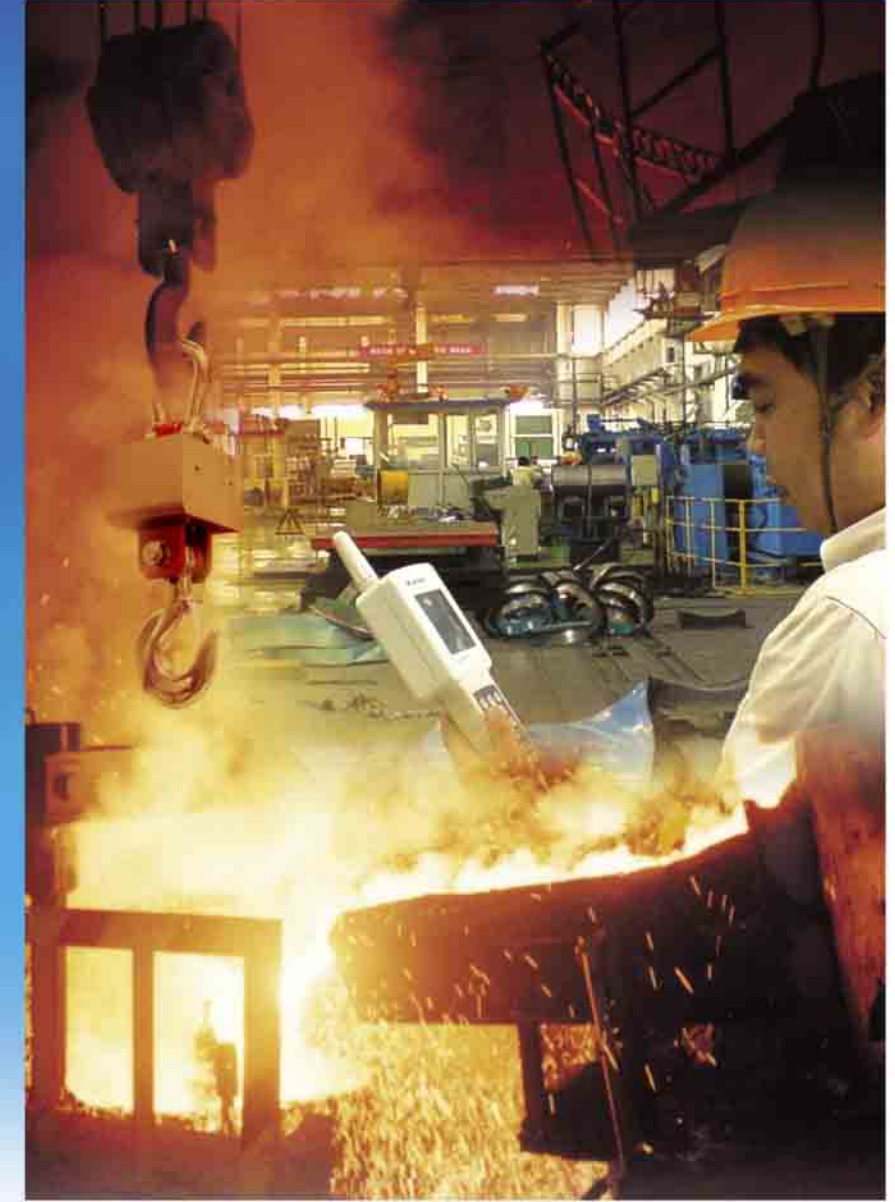
- 轻便美观，台式/便携式、室内和室外使用
- 内置微型打印机，打印多种形式磅单
- 24键轻触中文键盘，声音反馈提醒，中文光标指示
- 8位LCD液晶显示器(字高25mm, 带EL背光)
- 键盘设定/校正功能，自诊断功能
- 时间日期设定及调显、累计和按标识号累计及调显
- 1000笔数据存储，外接打印机打印日报表和累计报表
- 静态节电运行，欠电压和静态称重超时自动关机
- 串行接口方式：RS232, RS485, 20mA电流环输出
- 表面封装技术(SMT)
- 内置充电电路，接通交流电自动充电
- 交直流两用，实时时钟电路，断电保护
- 使用镍氢电池，无环境污染
- 仪表电源：  
交流电：220VAC, 50Hz  
内置电池：3.5AH, 7.2V镍氢组合电池(6节)，一次充电可连续使用约40h(背光及打印机不工作)



便携式使用



# 电子吊秤



### OCS-Xr-XS

高强度钩环系统，确保使用安全  
无线数据传输，读数方便灵活  
防磁防热秤体，耐高温防强磁  
独特电器防护，抗振动耐冲击  
高温传感器，称重准确的保证  
多种仪表及外设，适应各种工况



**防磁防热秤体，独特的电器保护设计**  
特别适合钢水包、铁水包和电解铝包等称重

[www.mtchina.com](http://www.mtchina.com)

访问网站，获得更多信息

#### 梅特勒-托利多

**工业/商用衡器及系统**  
地址：江苏省常州市常锡路111号  
电话：0519-6642040  
传真：0519-6641991  
E-mail: ad@mt.com

**实验室/过程检测/包装检测设备**  
地址：上海市桂平路589号  
电话：021-64850435  
传真：021-64853351  
E-mail: mtcs@public.sta.net.cn

**北京办事处**  
电话：010-68045557  
传真：010-68046921

**上海办事处**  
电话：021-64950670  
传真：021-64850730

**天津办事处**  
电话：022-23268844  
传真：022-23268484

**大连办事处**  
电话：0411-83683535  
传真：0411-83683030

**武汉办事处**  
电话：027-85712526  
传真：027-85712526-17

**杭州办事处**  
电话：0571-85271878  
传真：0571-85271858

**西安办事处**  
电话：029-87203500  
传真：029-87203501

**长春办事处**  
电话：0431-8963162  
传真：0431-8964307

**青岛办事处**  
电话：0532-85768231  
传真：0532-85766382

**昆明办事处**  
电话：0871-3156835  
传真：0871-3154843

**成都办事处**  
电话：028-87711295  
传真：028-87711294

**重庆办事处**  
电话：023-6295089  
传真：023-6295087

**贵阳办事处**  
电话：0851-5820050  
传真：0851-5820050

**广州办事处**  
电话：020-38886621  
传真：020-38886975

**厦门办事处**  
电话：0592-2070609  
传真：0592-2072088

**哈尔滨办事处**  
电话：0451-53009858  
传真：0451-53009855

**乌鲁木齐办事处**  
电话：0991-3713063  
传真：0991-3719404

**攀枝花办事处**  
电话：0812-2903358  
传真：0812-2903378

**秦皇岛办事处**  
电话：0335-8054230  
传真：0335-8054345

**郑州办事处**  
电话：0371-65628818  
传真：0371-65629020

**南京办事处**  
电话：025-86898266  
传真：025-86898267

**ISO 14001**

**ISO 9001**

CR-167776-R3 Printed in P. R. China 2006/04

METTLER TOLEDO

# OCS-Xr-XS系列防磁防热无线数传吊秤

## 称重准确和安全的保证

针对冶金、铸造、有色金属冶炼等行业的钢水包、铁水包及电解铝包和电磁吸盘场合下的称重专门设计。

高温传感器、防高温反热辐射抛光钢板、高分子复合隔热减振板、防磁化和防屏蔽仪表壳、全钢抗撞防振秤体，构成最先进的防磁、防热无线数传吊秤。特别适合钢水包、铁水包、电解铝包、金属铸造、电磁吸盘等的高温、强磁场等场合下的称重。

称重准确、功能丰富、操作简单、配置多样，可选择外部计算机、打印机、大屏幕等外围设备实现称重数据的记录、存储、远距离显示等功能。

### 技术指标及配置要求

准确度等级	Ⅲ (GB/T11883-2002)
读数稳定时间	小于10秒
无线传输频率范围	230MHz / 450MHz / 2.4GHz
安全过载	150%F.S.
极限过载	500%F.S.(20H以上, 400%F.S.)
无线传输距离(空旷情况下)	D/E型吊秤: 不小于200m J/H型吊秤: 不小于150m
热源温度	-20~+1800°C
磁场范围	电磁吸盘, 中频炉, 电解铝车间环境
秤体电源	6VDC, 7AH高温镍氢电池, 一次充电使用40小时左右
仪表电源	220VAC, 50Hz或内部电池
秤体防护等级	IP65
工作方式	间隙工作
钢包等的上平面至吊秤建议距离	1.2m(1000°C), 1.5m(1200°C) 1.8m(1400°C), 2.5m(1800°C)

### 型号规格

型号	容量/分度值	净重(kg)	A(mm)	B(mm)	D(mm)	E(mm)	Ø1(mm)	Ø2(mm)
OCS-2Xr-XS	2t/1kg	62	270	760	48	140	90	60
OCS-3Xr-XS	3t/1kg							
OCS-5Xr-XS	5t/2kg							
OCS-10Xr-XS	10t/5kg	172	315	920	67	180	100	85
OCS-15Xr-XS	15t/10kg							
OCS-20Xr-XS	20t/10kg	298	290	1240	118	320	180	150
OCS-30Xr-XS	30t/20kg							
OCS-40Xr-XS	40t/20kg							
OCS-50Xr-XS	50t/20kg	712	340	1770	160	400	232	210

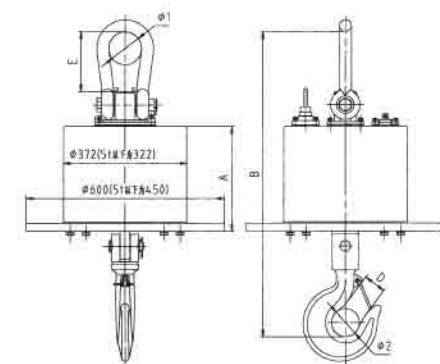
注: 1. x代表所配仪表型式  
D—CraneMate II 仪表 E—CraneMate E 仪表  
J—CraneMate J 仪表 H—CraneMate H 仪表  
2. OCS-30/40/50Xr-XS, 为反向式框架结构  
3. 订购本系列吊秤时, 务必核对吊秤卸扣、吊钩尺寸是否与现场起重机及吊索具相匹配。

### 多种外部设备的选件

- 大屏幕 8660系列大屏幕显示器, 远距离、广视角、高亮度显示
- 打印机 PQ16/PQ30/PQ50等系列打印机, 打印磅单、日报表、三联单
- 计算机 数据汇总、存储、处理、编制各种报表, 实现网络化管理



### 结构图



### 秤体性能

#### 秤体结构性能

- 防磁防热全钢结构秤体, 抗振动、耐冲击、防高温
- 电器顶面安装, 防撞击
- 外表镀镍, 防锈蚀
- 四轮搬运小车, 增加吊秤服务范围

#### 秤体电器性能

- 高阳抗传感器, 节电根本保证
- 高能镍氢电池, 一次充电使用时间长
- 开关带指示灯, 方便操作
- 天线套筒保护, 不易折断

- 全密封电器盒, 确保电器稳定可靠
- 频点多, 现场可调

### 仪表功能



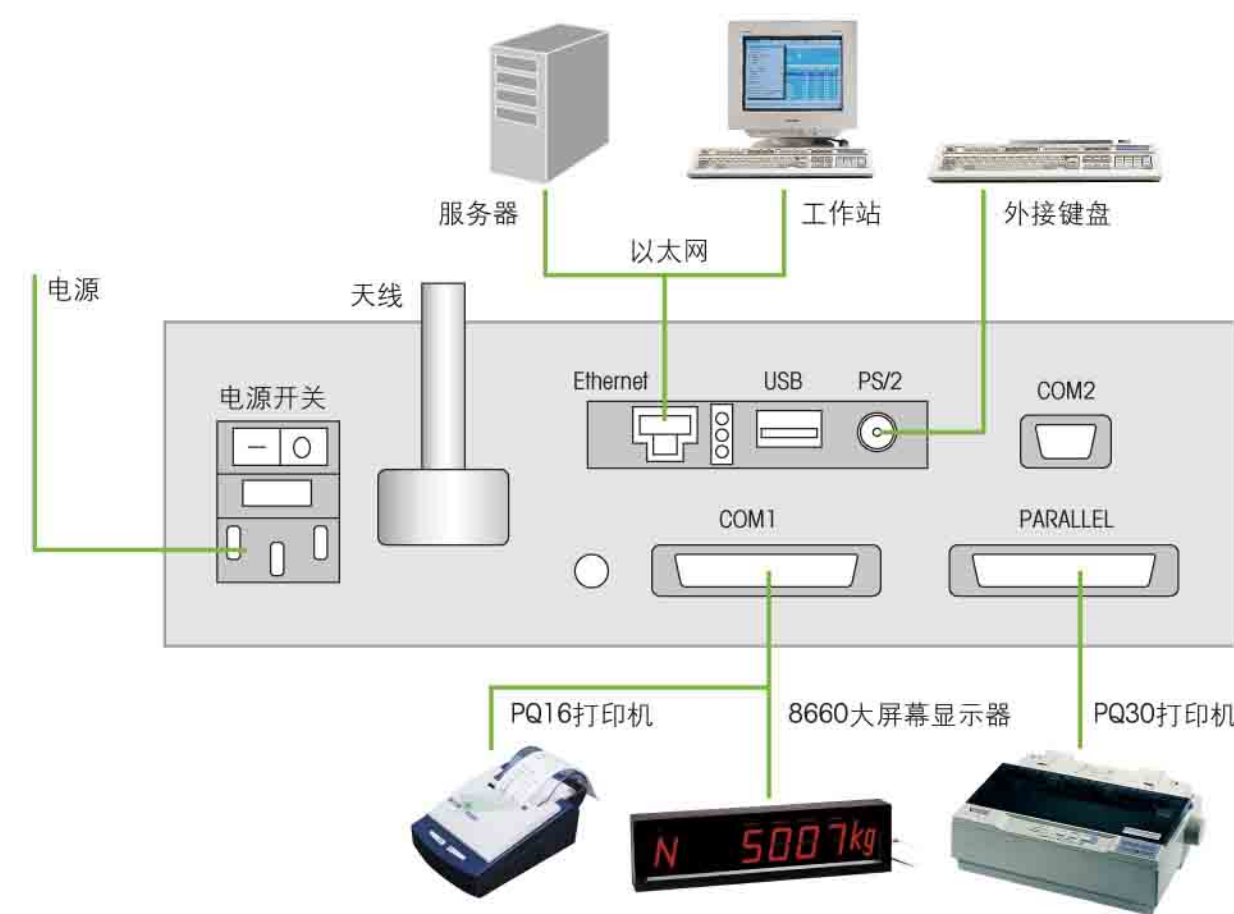
### CraneMate J台式仪表(用于OCS-Jr-XS系列无线吊秤)

- 仪表: 铸铝合金/不锈钢外壳, 台式安装
- 显示: 大屏幕高亮度点阵LCD显示器, 可显示的信息量大
- 键盘: 32个薄膜键盘, 可以输入中文、字母和数字
- 全中文显示操作: 在线汉字输入和打印
- 通讯频率: 全球通用2.4GHz自由频率, 7个频点, 用户现场可调节, 并应用跳频、扩频技术, 系统的安全性好
- 标定数据在秤体上: 可实现一表多秤或一秤多表, 更换仪表免标定
- 秤体与仪表双向通讯: 可通过仪表修改通讯频率或关闭秤体电源
- 基本称重功能: 清零、去皮、清皮, 毛重和净重状态, 自动零跟踪
- 标识号/皮重功能: 1,000个标识号皮重存储
- 用户自定义字段: 用户可以自定义项目名称, 输入中文字符, 进行分项累计
- 嵌入式网络数据库: 称重数据存储多达10,000组数据, 掉电保护
- 数据浏览: 称重数据浏览功能, 随时可以补打计量单
- 数据汇总: 根据任意时间段打印和汇总称重数据, 分项累计功能
- 时钟日期功能: 掉电保护
- 2个串行口: RS232/RS485/20mA电流环
- 并行接口: 连接打印机
- 网络接口: 以太网接口, 用于联网和数据传输
- 输入/输出点(I/O): 3个输入, 2个输出。输入点可实现远程控制仪表, 输出点可实现对外围设备的自动控制
- 外接键盘: 可连接标准PS/2键盘。

### 典型应用

- 企业联网
- 称重数据采集、管理
- 标签打印
- 一秤双表
- 一表双秤

### CraneMate J台式仪表 典型联接图



### CraneMate H手持式仪表(用于OCS-Hr-XS系列无线吊秤)

- 仪表: 塑料外壳, 手持式, 便于携带和流动作业
- 显示: 大屏幕高亮度点阵LCD显示器, 可显示的信息量大
- 键盘: 25个轻触薄膜键盘, 可以输入数字
- 全中文显示: 中文光标, 菜单操作
- 通讯频率: 全球通用2.4GHz自由频率, 7个频点, 用户现场可调节, 并应用跳频、扩频技术, 系统的安全性好
- 标定数据在秤体上: 可实现一表多秤或一秤多表, 更换仪表免标定
- 秤体与仪表双向通讯: 可通过仪表修改通讯频率或关闭秤体电源
- 基本称重功能: 清零、去皮、清皮, 毛重和净重状态, 自动零跟踪
- 按标识号累计功能: 标识号0~9, 每个标识号存储99笔数据
- 时钟日期功能: 掉电保护
- RS232输出接口: 可外接计算机, PQ30打印机
- 电池充电接口: 将自带的电缆线连接到电源插座上即可充电
- 仪表工作环境: -10°C~+40°C, 相对湿度10%~95%, 不冷凝
- 电源: 7.2VDC镍氢可充电电池, 一次充电电池连续工作8小时以上
- 外壳防护等级: IP65

