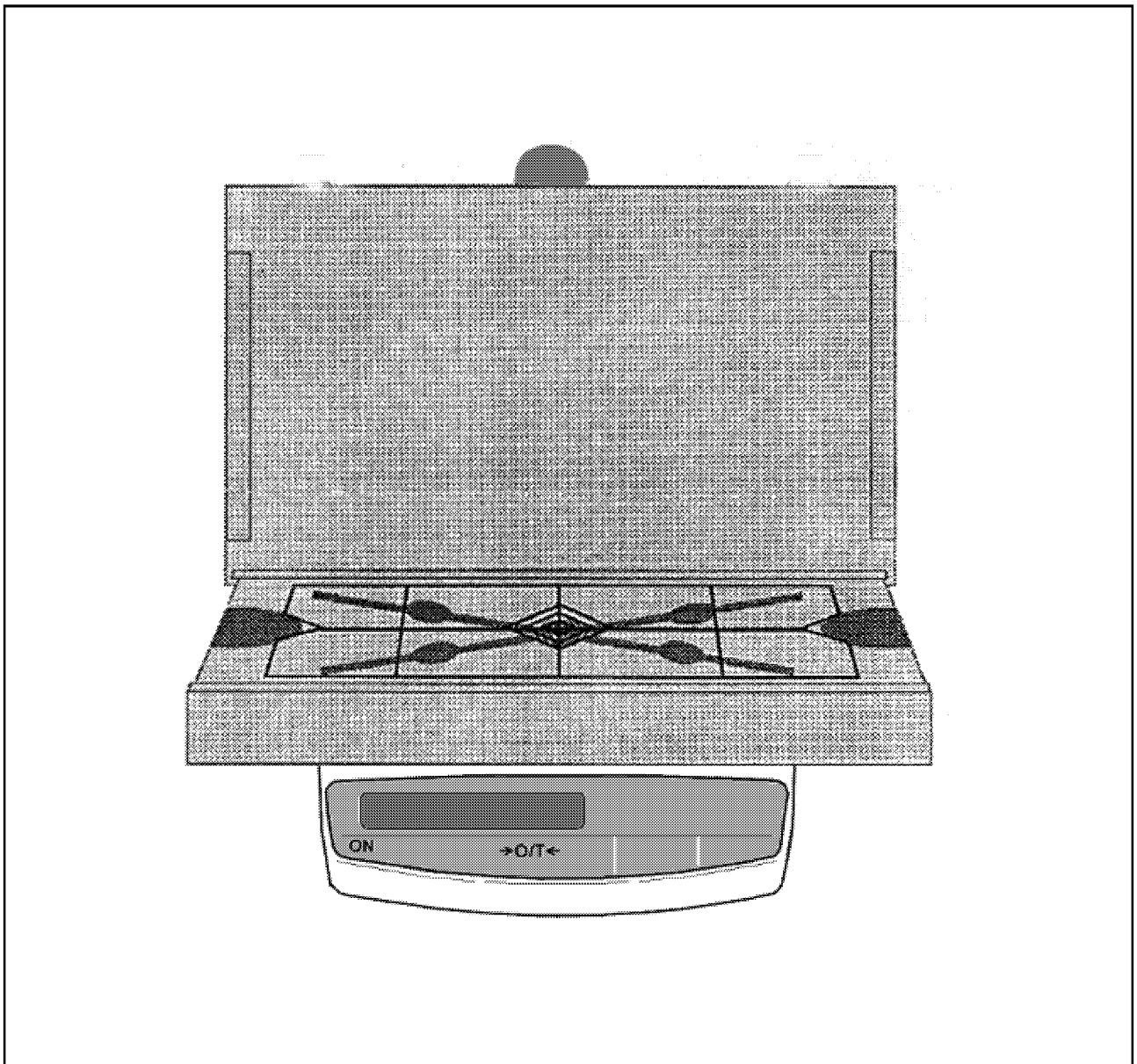
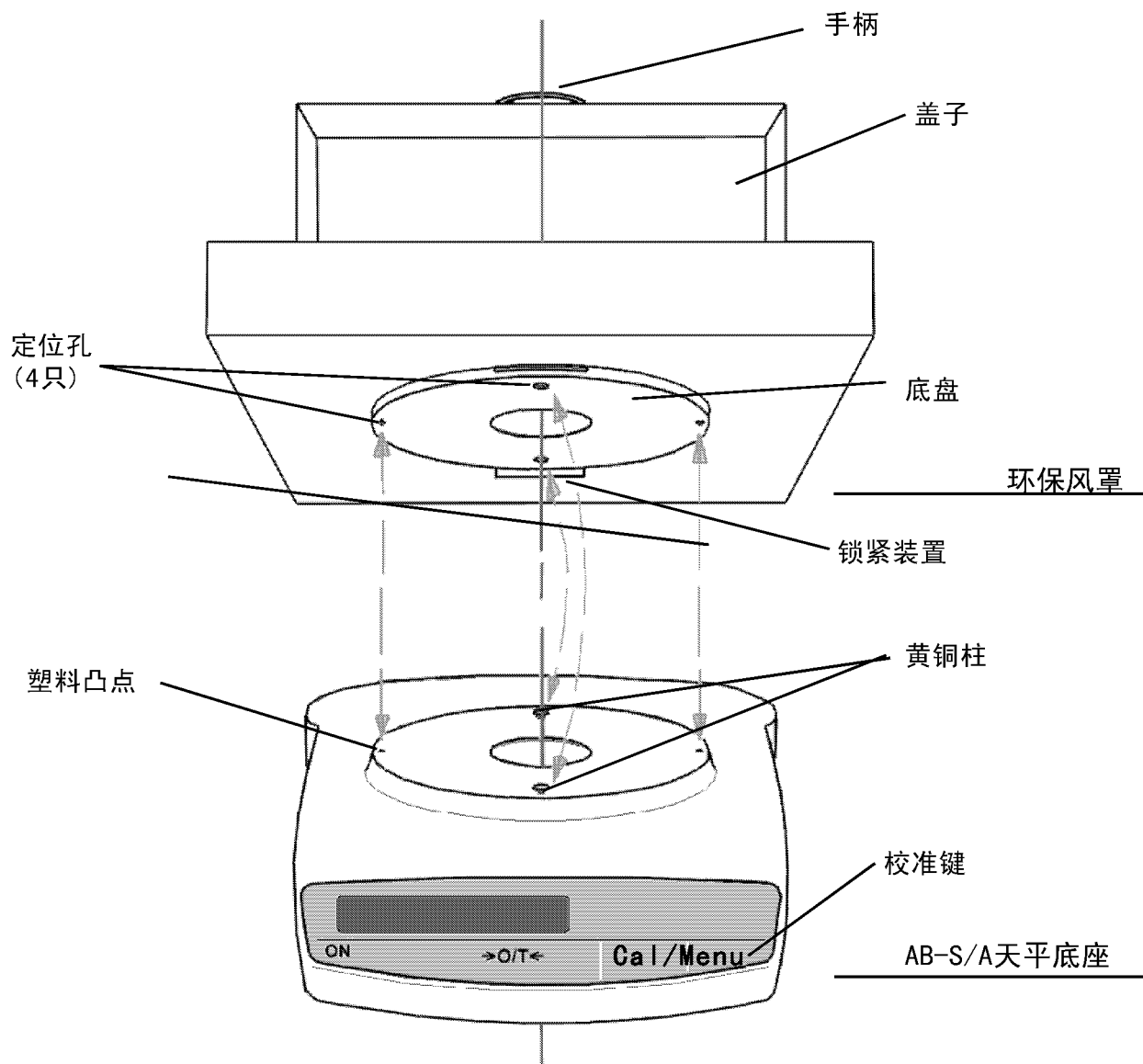


## 梅特勒-托利多

### 环保天平风罩安装和校准指南 (适用于AB104-S/A和AB204-S/A天平)



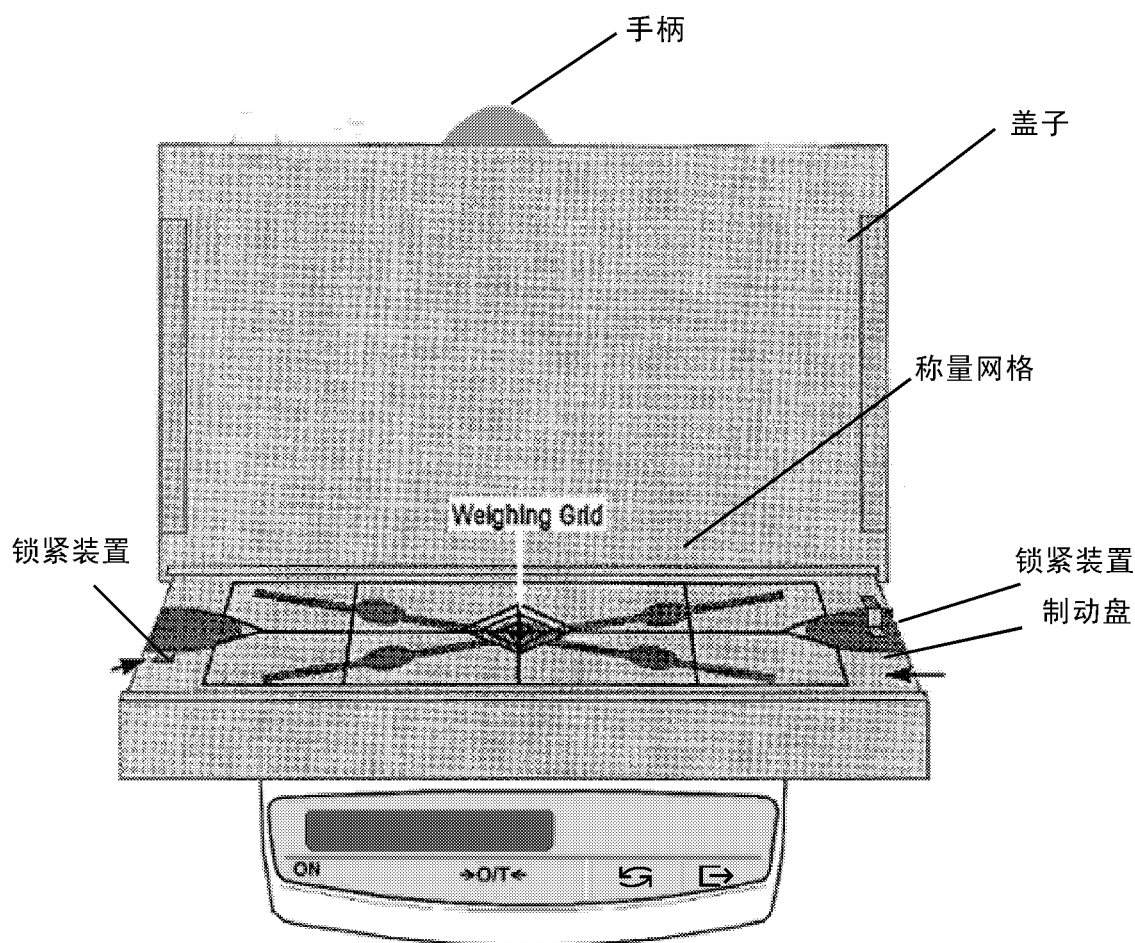




(环保风罩安装示意图)


## 安装说明

- 1) 环保风罩安装前需将水平指示器中水泡调至中心位置；
- 2) 松动AB-S/A天平标准风罩后面锁紧装置，移去原天平的防风罩；
- 3) 将环保风罩垂直置于天平底座上，确保环保风罩底部的前后左右四个定位孔与天平底座上放置秤盘位置的定位塑料凸点及黄铜支柱严格对齐(对齐后可听到“咔哒”声)；
- 4) 将环保风罩底部后面锁紧装置轻微朝里推，使环保风罩固定在天平上(以不松动为准，切忌全力推)；
- 5) 旋松风罩内锁紧装置，确保制动盘在向上的位置；
- 6) 此时天平环保风罩安装完毕。
- 7) 若想将环保风罩取下，应先将环保风罩底部后面的锁紧装置朝外拉，使环保风罩和天平处于松动状态，然后将环保风罩垂直朝上提，使其与天平彻底分开。



(该示意图中天平座底参照第1页的安装示意图)

## 校准说明

- 1) 风罩上盖合上的状态下对天平进行校准。
- 2) 进行校准：天平必需通电30分钟以获得稳定的工作温度后才进行校准。按  键不放，直到出现 Cal 后松开。天平自动进行校准。
- 3) 天平显示校准工作结束。
- 4) 环保天平准备待用。

## 注意事项

- 1) 环保风罩系不锈钢制造且质量较大，搬动和使用时请注意安全。
- 2) 环保风罩盖打开后张角约为100°，可平稳摊开；风罩盖放下时要捏牢手柄轻轻关上，严防风罩盖自由跌落，以免造成对天平或人员不必要的冲击。
- 3) 环保风罩请勿倒置。
- 4) 环保风罩的锁紧装置仅在运输过程中起保护作用。

## 技术参数(仅供参考)

技术参数	AB204-S/A+环保风罩
量程	210g
可读性	0.1mg
线性	+/- 0.2 mg
校准砝码(g)	内校
重复性(s)	0.1mg
典型稳定时间 (s)	4.5
秤盘尺寸(mm)	265x215
秤盘上方最大称量高度 (mm)	32
净重(kg)	2.76
环保风罩的外包装尺寸(长x宽x高) (mm)	340x300x100 -

### 测试条件

工作温度: 22~25°C

相对湿度: 47~50%

环保风罩的订货号: 110595-S/A/C

### 选配件

- 铝盘(用于固定如滤筒等样品)





技术参数以及仪器配件的更改，恕不另行通知

梅特勒-托利多仪器(上海)有限公司

上海市桂平路589号 邮编: 200233 电话: 021-64850435 传真: 021-64853351  
<http://www.mtchina.com> E-mail: mtcs@public.sta.net.cn

北京办事处/北京维修站

北京市西城区南礼士路66号建威大厦409室 邮编: 100045 电话: 010-68045557 传真: 010-68018022

成都办事处/成都维修站

成都市清江路口温哥华广场29层G座 邮编: 610072 电话: 028-7711295 传真: 028-7711294

广州办事处/广州维修站

广州市东风东路东峻广场3座1704室 邮编: 510080 电话: 020-87672621 传真: 020-87605243

西安办事处/西安维修站

西安市南大街30号中大国际大厦609室 邮编: 710002 电话: 029-7203500 传真: 029-7203501

