

# 紧凑型称重系统



## 工业用紧凑型称重系统

人体工学设计

功能灵活

优异的可追溯性

获得认证的卫生设计

设计精细入微

IP69k



## 卓越的称重结果 符合卫生设计标准

METTLER TOLEDO

# 功能特性符合人体工学 称重过程高效快捷

食品行业的现行规范和工艺发展趋势对企业提出了更多要求，不仅需要安全生产，产品具有可追溯性，还要优化工艺，使用易于清洁的卫生生产设备。新型 ICS 系列称重产品 ICS629 – ICS639 – ICS649 – ICS669 满足上述要求，并可完美集成到用户生产工艺中。每个称重解决方案均符合国际食品卫生设计标准，并可以针对您的需求进行个性化的配置。

## 为您配置最佳解决方案，加快您的生产流程

ICS 系列产品基于 4 种不同的仪表型号，每种型号均可按照三种不同的符合人体工学的方式安装到秤台上。我们有多种尺寸、容量的秤体可供您选择。产品符合人体工学设计，帮助您提高生产效率。

## 操作工艺最好符合人体工学

为了优化操作步骤，请选择把仪表放置在最符合人体工学的位置。可直接固定在秤台上、安装在立柱上，或独立安装于桌子或墙上。

## 为恶劣环境而设计

ICS 产品系列根据最新卫生设计法规制造。即使冲洗材料中包含泡沫和杀菌清洁剂，这种开放式秤台的设计也能有效避免卫生死角，坚固的结构可以承受高压冲洗。

## 最佳的数据可追溯性和网络集成

在可追溯生产工艺中，秤是重要的识别点。多种不同的界面选项使其能轻松集成到现有数据管理系统中。相关称重和校准数据均被储存并易于检索和检查。



**立柱式 – ICS6\_9...s**  
立柱是敞开式结构。  
易于布线和清洁。



**前置式 – ICS6\_9...f**  
称重仪表固定安装在秤台前方。一体式设计，便携、坚固。



**台式 – ICS6\_9...t**  
ICS 仪表也可以安装在墙上或放置在工作台上，与包括平台秤在内的其它秤台，组合使用。

## 各个角度均可获得良好视野： 真彩屏显示清晰稳定的结果

所有四种仪表的设计均适用于快速直接的称重过程。明亮、易于读取的 TFT 图形显示屏提供了卓越的可视效果。所有相关参数均可通过大型直观的键盘轻松输入。详细信息按钮提供更多称重数据和历史数据。手指轻触即可进行数据追溯。



双重密封设计的仪表  
在水冲洗及潮湿环境中使用寿命更长。



## colorWeight®

### Over/Under检重速度更快



colorWeight® 显示清晰 — 真彩屏图形显示，确保检重结果准确无误  
色彩可以进行个性化设置，方便获得检重结果。

### 分选



可以定制高达 12 种称重范围来快速准确分类产品，并在彩色显示屏上直接显示结果。

### 基本称重 用于快捷直观的操作流程



**ICS629**  
满足您基本称重的全部需求。大尺寸屏幕可以清晰的显示相关的称重数据，确认键和导航键也更方便更直观。简单而高效。



**ICS639**  
配备字母-数字键盘，便于更改菜单设置。ID 代码可以加速分类称重或频繁更改称重参数。快速而灵活。

### Over/Under检重—分选 用颜色对误差界限和结果进行编码



**ICS649**  
Over/Under检重和分选使称重和分选过程更简便。五个可编辑的“软键”，让您用最短时间、最少培训即可以改变参数。



**ICS669**  
在快速准确输入所有相关产品数据方面，堪称完美。字母-数字键和可编辑“软键”的结合，使改变称重参数变得前所未有的简便。



# 无缝集成 使工艺快速、可靠并可追溯

您的需求 :智能数据终端(全图形屏幕)中的重量值和产品识别,通过以太网或无线局域网界面的高速数据传输 – 均为恶劣工业应用环境而设计。  
**ICS6\_9**系列仪表已获得最新卫生设计法规 **EHEDG**<sup>1</sup> 和 **NSF**<sup>1</sup> 认证,防护级别 **IP68/69k**,可全天候承受多次高压水洗。

## 追踪并跟踪结果 提高安全性



数据管理系统



秤 1 ..... 秤 X

良好的追踪结果依赖校准良好的设备和安全存储的产品和工艺参数。ICS 称重系统提供了一个最多可储存 500 种检重参数的庞大数据库。可采用各种不同的接口,包括 RS232、以太网、USB 或者无线局域网,使其可以轻松集成到现有网络系统中。重要的称重和产品参数存储于“alibi”或校秤日志中,可随时打印。可以轻松追溯称重结果。

清晰的用户管理使得责任明确访问权限在用户管理系统中单独配置。没有适当的用户身份便无法进行权限之外的操作。

Alibi memory数据库确保符合性 Alibi memory数据库满足了您的客户和您的监管团体日益增加的文档要求。其中包含重要的称重参数,例如序列号、操作者名称以及其它特定应用的称重数据。这些数据可传输至打印机或主机系统进行进一步处理,以便通过准确可靠的追溯性对生产工艺进行有效控制。



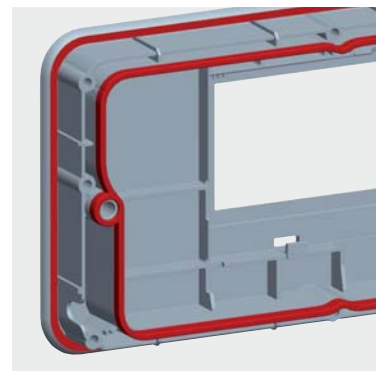
### 持久耐用的压电键盘

极为坚固的压电感应键盘尤为适宜恶劣的操作环境。这种键盘有非常高的耐用性，确保产品在恶劣应用环境中的使用寿命。



### 开放而坚固

开放而坚固的不锈钢结构表面光滑，无积水积尘点，避免了细菌污染。为高效和彻底清洁而设计。



### 双重密封保护，可承受高压洗水

密封的不锈钢称重传感器和双重密封的 ICS6\_9 终端结构坚固，防锈、抗蒸汽和高压水洗操作。设计细致入微，减少用户使用成本。



扫描枪



打印机



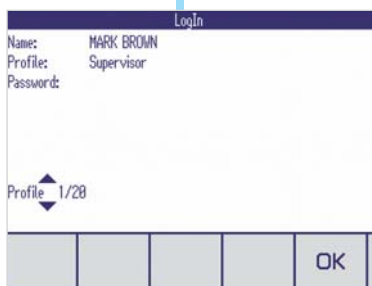
标签打印机



前置式台秤



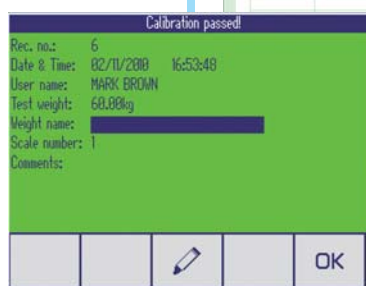
秤台



用户管理



数据打印输出



校秤通过

| Equipment Calibration Log |                                       |              |              |                            |
|---------------------------|---------------------------------------|--------------|--------------|----------------------------|
| Equipment ID/Name         | Name of calibration operator or staff | Date of test | Pass or fail | Amount of use (if monthly) |
|                           |                                       |              |              |                            |
|                           |                                       |              |              |                            |
|                           |                                       |              |              |                            |
|                           |                                       |              |              |                            |
|                           |                                       |              |              |                            |
|                           |                                       |              |              |                            |
|                           |                                       |              |              |                            |
|                           |                                       |              |              |                            |
|                           |                                       |              |              |                            |
|                           |                                       |              |              |                            |

校秤管理保证称重结果持续准确。校秤记录包含了校秤操作的操作者、时间及校秤结果。数据可追溯且无误差。

未来是无线的。并非所有称重设备的位置都是易于连接的。抛弃恼人的电缆，尝试使用无线局域网进行交流。您可以获得不受限制的无线移动应用体验。

<sup>1)</sup> EHEDG (欧洲卫生工程和设计协会) ; NSF (美国国家卫生基金会)

# 五个步骤 定制您所需要的产品

## 1 应用/仪表



| 功能                          | 基本称重      |           | Over/Under检重 |           | 分选        |           |
|-----------------------------|-----------|-----------|--------------|-----------|-----------|-----------|
|                             | ICS629... | ICS639... | ICS649...    | ICS669... | ICS649... | ICS669... |
| 按键: 电源、清皮、单位切换              | •         | •         | •            | •         | •         | •         |
| 按键: 清零、去皮                   | •         | •         | •            | •         | •         | •         |
| 按键: 信息                      | •         | •         | •            | •         | •         | •         |
| 按键: 打印/数据传输/导航              | •         | •         | •            | •         | •         | •         |
| TFT 图形屏幕                    | •         | •         | •            | •         | •         | •         |
| 显示模式可选                      | •         | •         | •            | •         | •         | •         |
| 故障信息                        | •         | •         | •            | •         | •         | •         |
| 基础称重/动物称重                   | •         | •         | •            | •         | •         | •         |
| 5个软键                        |           |           | •            | •         | •         | •         |
| 字母数字键盘                      |           | •         |              | •         |           | •         |
| Over/Under检重检查              |           |           |              |           |           |           |
| colorWeight®功能              |           |           | •            | •         | •         | •         |
| Over/Under检重                |           |           | •            | •         | •         | •         |
| 计数                          |           |           | •            | •         | •         | •         |
| 分选                          |           |           |              |           | •         | •         |
| 语言                          |           |           |              |           |           |           |
| 显示语言: 英语、德语、西班牙语、法语、意大利语和汉语 | •         | •         | •            | •         | •         | •         |



## 2 称台规格

| 类型              | 尺寸 | A(mm) | BB(mm) | B(mm) | BC(mm) | CC(mm) |
|-----------------|----|-------|--------|-------|--------|--------|
| 台式 ICS6_9.../t  | A  | 240   | 300    | 400   | 500    | 600    |
|                 | B  | 300   | 400    | 500   | 650    | 800    |
|                 | c  | 59    | 96     | 108   | 117    | 118    |
|                 | d  | 97    | 122    | 134   | 139    | 140    |
| 前置式 ICS6_9.../f | e  | 492   | 587    | 687   | 837    | 987    |
| 立柱式 ICS6_9.../s | f  | 432   | 532    | 632   | 782    | 932    |
|                 | g  | 508   | 508    | 828   | 1073   | 1073   |
| 仪表              | h  | 260   |        |       |        |        |
|                 | i  | 170   |        |       |        |        |
|                 | k  | 114   |        |       |        |        |

## 3 容量和分度值

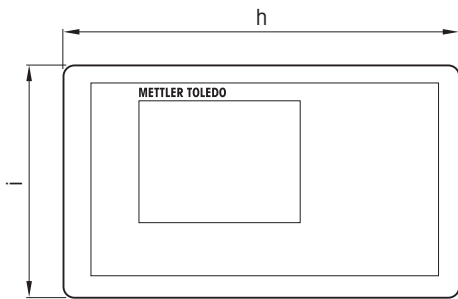
| 称重台类型 | 3 kg | 6 kg | 15 kg | 30 kg | 60 kg | 150 kg | 300 kg | 600 kg |
|-------|------|------|-------|-------|-------|--------|--------|--------|
| A     | 0.5g | 1g   | 2g    |       |       |        |        |        |
| BB    |      |      |       | 5g    | 10g   |        |        |        |
| B     |      |      |       | 5g    | 10g   | 20g    |        |        |
| BC    |      |      |       |       | 10g   |        | 50g    |        |
| CC    |      |      |       |       | 10g   | 20g    | 50g    | 100g   |

## 4 附件/通讯

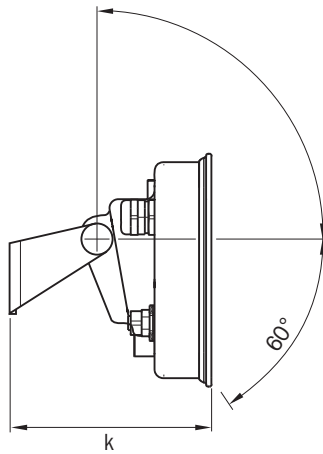
|           |  |
|-----------|--|
| 接口、插头、适配器 | RS232、RS422、RS485、以太网、USB (Device)、数字 I/O、WLAN |
| I/O 辅件    | 数字 I/O (包括电源) 继电器盒                             |
| 机械配件      | 仪表保护罩<br>墙式支架<br>台式支架                          |
| 立柱        | 多种高度   |
| 其它        | 打印机、电缆及其它                                      |

## 5 服务

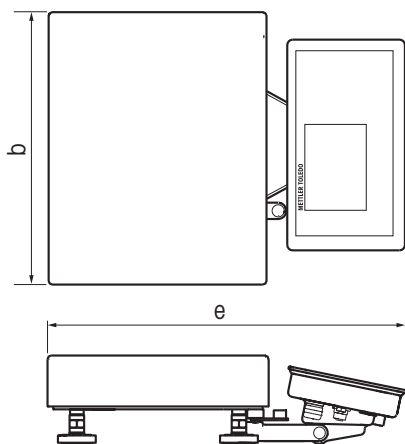
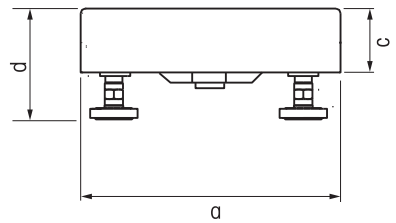
|       |                           |
|-------|---------------------------|
| 安装与设置 | 安装、设置、数据载入、用户培训, 确保快速初始启动 |
| 审核    | 符合当地或国际质量体系要求的设备证书        |
| 校准    | 符合生产或监管要求的校准和检验           |
| 预防性维护 | 持续维护, 确保可靠运行以及较长设备寿命      |



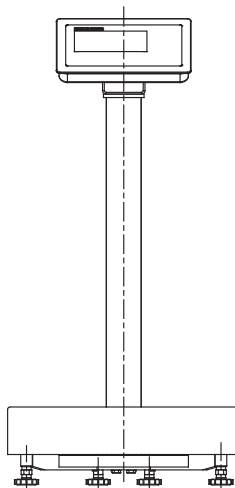
仪表



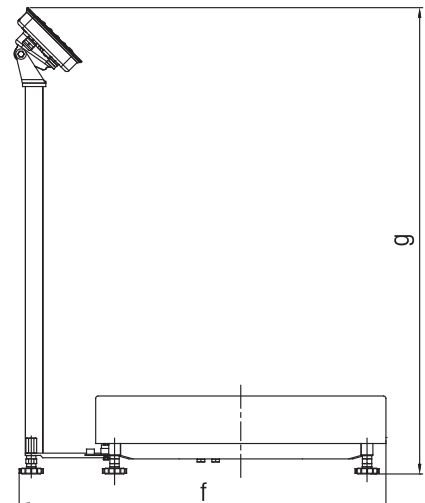
秤台 (正视图)



前置式



立柱式



# 细致的服务确保产品在生 命周期内性能卓越

选择正确的产品是您解决问题的良好开端。只有正确的安装、设置、校准以及优良的维护、产品和服务，才能保证性能、安全性和使用寿命。

我们已设计出高效高性能的秤，并根据您的生产工艺和商业需求进行了个性化调整，我们还会一如既往地帮助您了解并获得准确可靠的称重结果，以及您所追求的生产效率。

| 服务    | 产品特点   |
|-------|--|
| 安装与设置 | <ul style="list-style-type: none"><li>• 正确安装以获得精确、可重复的称重结果</li><li>• 测试与周边设备和系统的通讯</li><li>• 设置可提高操作效率的指令</li><li>• 培训操作和日常维护方法</li><li>• 确保快速有效的生产启动</li></ul>                  |
| 设备确认  | <ul style="list-style-type: none"><li>• 证明性能满足工艺要求的文档</li><li>• 提供定期生产测试步骤</li><li>• 降低违规风险</li></ul>  |
| 校准    | <ul style="list-style-type: none"><li>• 检测整个称重范围内的准确性</li><li>• 检测秤台多个位置的准确性</li><li>• 简明、符合规范的校准证书</li><li>• 适用行业和监管容差标准</li><li>• 减少产品废弃和/或过量灌装</li><li>• 降低不合格产品的数量</li></ul> |
| 预防性维护 | <ul style="list-style-type: none"><li>• 检查关键部件，找出潜在问题</li><li>• 检查审查和错误日志以避免意外停产</li><li>• 测试称重作业和应用性能</li><li>• 确保可靠运行并避免意外支出</li><li>• 提高秤的使用寿命和投资回报率</li></ul>                |

## 我们的全球服务机构具有下列显著优势：

- 提供优质的设备维护，在保证生产率的同时优化工艺性能
- 简化行业标准和规范达标程序
- 清晰准确的数据记录，降低违规风险

[www.mt.com](http://www.mt.com)

以获取详细信息

### 梅特勒-托利多

#### 工业/商用衡器及系统

地址：江苏省常州市新北区太湖西路111号

邮编：213125

电话：0519-86642040

传真：0519-86641991

电子邮件：ad@mt.com

#### 实验室/过程检测/产品检测设备

地址：上海市桂平路589号

邮编：200233

电话：021-64850435

传真：021-64853351

电子邮件：ad@mt.com



#### 4008客户互动中心

销售与咨询热线：4008-878-788

在不同国家和地区，我们所提供的产品范围是不同的。技术参数也有所不同

© 02/2011 Mettler-Toledo AG

在中国印刷

工业衡器MarCom。

MTSI 72257440