

Litinová závaží s rukojetí Náš ekonomický standard



Jasná identifikace třídy závaží

Firma METTLER TOLEDO obohatila tradiční šedá litinová závaží o barvy. Naše nové barevné kódy představují rychlý a bezpečný způsob identifikace třídy závaží, a to i z velké vzdálenosti, například když jsou závaží naskládána na nákladních vozech nebo v policích.



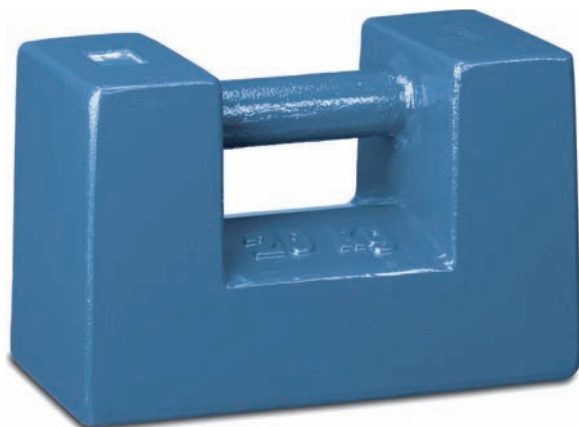
Ochrana pevná jako kámen

Zatímco výrobce zastaralých závaží svá závaží po odlití prostě jen nalakovali, závaží METTLER TOLEDO jsou osoustružena, aby byl vytvořen hladší povrch pro proces lakování. Po osoustružení je na povrch nanesen dvousložkový lak, aby byla zaručena nejlepší odolnost proti korozi, poškrábání a mechanickému oděru. Dokonce ani dlouhodobé zkoušky zatížení vnějšími vlivy nemohly narušit toto robustní brnění.



Vysledovatelnost díky výrobnímu číslu

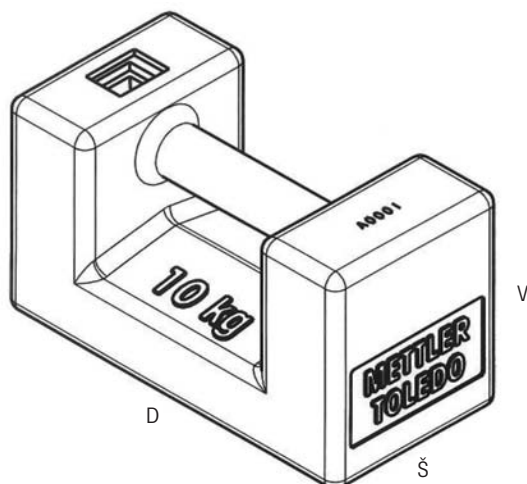
Unikátní výrobní číslo zaručuje vysledovatelnost a umožňuje zákazníkovi sledovat pohyb závaží a přiřazovat závaží jednotlivým vázicím zařízením. Na žádost mohou být uvedeny hodnoty konvenční hmotnosti na kalibračních certifikátech vystavovaných v souladu s ISO 17025.



Splnění náročných požadavků Robustní a trvanlivá litinová závaží

Litinová závaží s rukojetí jsou vyráběna v souladu s mezinárodním doporučením OIMLR111, pokud jde o materiál, nerovnost povrchu, hustotu a magnetismus. Dvousložkový lak zaručuje hladký povrch bez prasklin, důlků a ostrých hran. U každého závaží se justovací dutina nachází v horní části závaží. Nové barevné kódování usnadňuje rozlišení jednotlivých tříd závaží. Tato závaží jsou k dispozici ve třídách M₁, M₂ a M₃ podle OIML a ve jmenovitých hodnotách 5 kg, 10 kg, 20 kg a 50 kg.

Robustní a trvanlivá litinová závaží



Technické parametry

Tolerance	Třída OIML M ₁ M ₂ M ₃ (v souladu s OIML R111-1:2004)
Materiál závaží	Litina
Hustota ρ	7100 kg/m ³ ± 600 kg/m ³
Polarizace $\mu_0 M$	< 250 μT
Povrch	Lakovaný (dvousložkový lak) M ₁ : Pantone 648 C M ₂ : Pantone 647 C M ₃ : Pantone 646 C
Justovací dutina	Podle OIML, typ 2

Litínová závaží s rukojetí, třída M₁ podle OIML

Objednací číslo*	Jmenovitá hodnota (kg)	MPE (± δm v mg)	Délka (mm)	Šířka (mm)	Výška (mm)
11125400	5 kg	± 250	152	77	86
11125401	10 kg	± 500	191	95	109
11125402	20 kg	± 1000	232	116	139
11125403	50 kg	± 2500	310	155	191

Litínová závaží s rukojetí, třída M₂ podle OIML

Objednací číslo*	Jmenovitá hodnota (kg)	MPE (± δm v mg)	Délka (mm)	Šířka (mm)	Výška (mm)
11125408	5 kg	± 800	152	77	86
11125409	10 kg	± 1600	191	95	109
11125410	20 kg	± 3000	232	116	139
11125411	50 kg	± 8000	310	155	191

Litínová závaží s rukojetí, třída M₃ podle OIML

Objednací číslo*	Jmenovitá hodnota (kg)	MPE (± δm v mg)	Délka (mm)	Šířka (mm)	Výška (mm)
11125416	5 kg	± 2500	152	77	86
11125417	10 kg	± 5000	191	95	109
11125418	20 kg	± 10000	232	116	139
11125419	50 kg	± 25000	310	155	191

* Pro objednáací čísla včetně kalibračního certifikátu kontaktujte svého místního prodejce

Pro cenové nabídky nebo technické informace ohledně závaží použijte tuto adresu: sales.mtcz@mt.com

www.mt.com/weights

Pro více informací

Mettler-Toledo, s.r.o.
Třebohostická 2283/2
100 00 Praha 10
Česká republika
Tel.: +420 272 123 150
Fax: +420 272 123 170
E-mail: sales.mtcz@mt.com



Certifikát kvality ISO 9001
Environmentální certifikát ISO 14001
Internet: www.mt.com
Celosvětový servis

Technické změny vyhrazeny
© 12/2009 Mettler-Toledo, s.r.o.
11796469