

Univerzálnost a vysoký výkon

Pokladna do obsluhovaných úseků



Snadné ovládání

Rychlé zadávání dat, interaktivní vedení nabídkami – a intuitivní ovládání. Ať již se jedná o údržbu sortimentu výrobků či o hledání položek pomocí rychlé a přesné dotykové obrazovky, vaši zaměstnanci budou moci veškeré úkony vykonávat pouhým stisknutím tlačítka.



Přizpůsobivý přístup k prodeji

Ať již se rozhodnete pro černobílý nebo barevný, pevný či otočný zákaznický displej, pokladní terminál UC3-RTT-A si můžete sami přizpůsobit dle potřeb prodejny a samozřejmě dle požadavků svých zákazníků.



Důmyslná konstrukce

Díky své nízké výšce lze pokladní terminál UC3-RTT-A i v kombinaci s volitelnou pokladní zásuvkou snadno začlenit do pracovního prostředí na prodejním pultu. Tato obzvlášť praktická konstrukce ponechává na prodejním pultu dostatek místa na ruční skenery, psací potřeby a další nezbytné předměty.



Stavebnicová koncepce

Rozhraní k připojení externího váhového můstku, výběr z nejrůznějších verzí tiskáren k tisku účtenky nebo etikety: objevte skryté možnosti svého pokladního terminálu UC3-RTT-A, například coby výkonného registračního a váhového řešení pro příjem zboží.



UC3-RTT-A

Multifunkční pokladní terminál

Multifunkční pokladní terminál UC3-RTT-A rozšiřuje vaše váhové řešení UC3 o vysoce výkonnou váhopokladnu na obsluhovaném pultě nebo v pokladní zóně.

Rozhodnete-li se pro pokladní terminál UC3-RTT-A, můžete ihned sklízet přínosy dokonalé integrace vizuálního i funkčního rozšíření do svého váhového řešení UC3. Díky otevřené architektuře a rozhraním na bázi počítačových norem se můžete spolehnout na plynulé začlenění pokladního terminálu do nadřazených informačních systémů. Rozsah funkcí svého pokladního terminálu UC3-RTT-A můžete navíc sami rozšířit připojením pokladní zásuvky (váhopokladna), externího váhového můstku (příjem zboží) nebo doplněním terminálu volitelnými SW pokladními funkcemi.

Multifunkční pokladní terminál – váhové i pokladní funkce
Přehledný dotykový displej – intuitivní a snadné ovládání
Dokonalé začlenění do řady UC3 – pro jednotné pracovní prostředí
Stavebnicová konstrukce – možnosti rozšíření dle individuálních potřeb

Technické údaje
UC3-RTT-A

Možnosti využití a způsoby provozu

- Váhopokladna na obsluhovaném pultě nebo v pokladní zóně*
- Vážení zboží na příjmu**

Vlastnosti

- Podrobná nápověda on-line
 - Místní nápověda na textovém displeji
 - Školení v podobě textů, obrázků a informačních textů (informace o zboží, doporučení k jeho přípravě apod.)
 - Informační texty (až 1 000 znaků)
 - Doplňkové texty (10 bloků po 10 000 znacích)
- Rozsáhlé možnosti tárování
- Účinné výkaznictví s možností volné konfigurace
- Inventura (až 9 druhů inventury)
- Původ zboží (volitelná výbava)
- Propagace (volitelná výbava)
- Odesílání účtenek (volitelná výbava)
- Pokladní aplikace (SW modul, volitelná výbava): pokladní funkce, elektronické pokladní rozhraní***, systém počítání

Uživatelské rozhraní

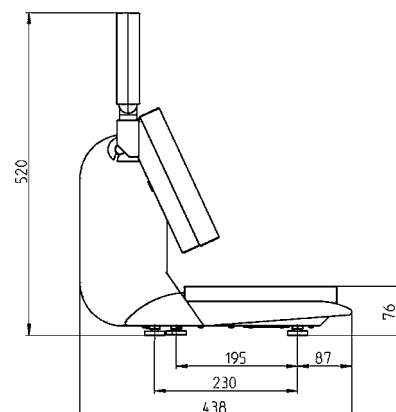
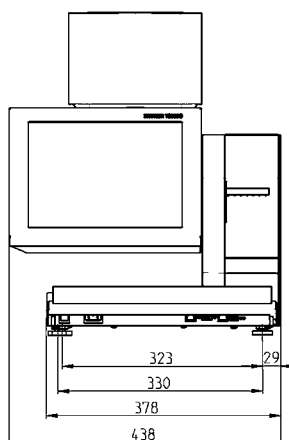
- 12,1" dotyková obrazovka
 - Dotyková obrazovka TFT
 - Rozlišení: 800 x 600 pixelů
 - 32bitová barevná hloubka
- Možnost vlastního uspořádání nabídky
 - Uspořádání úrovní nabídky, tlačítek a odkazů vedle sebe
 - Místní informace o výrobcích a doplňující informace ve formátu HTML, v podobě textu nebo grafické ilustrace

Zákaznický displej

- 5,7" černobílý displej STN
- 5,7" černobílý, otočný displej STN (volitelná výbava)
- 5,7" barevný displej STN (volitelná výbava)
- 5,7" barevný, otočný displej STN (volitelná výbava)

Možnosti tiskárny

- Tiskárna účtenky, šířka tisku 54 mm
- Tiskárna etikety, šířka tisku 54 mm (volitelná výbava)
- Tiskárna nekonečné (linerless) etikety, šířka tisku 54 mm (volitelná výbava)
- Dvojitá tiskárna, šířka tisku 54 mm (volitelná výbava)
- Rychlost tisku: až 125 mm/sekundu
- Rozlišení tisku: 8 dot
- Libovolně definovatelné etikety (návrh etiket na PC pomocí aplikace UC3 Label)



Ukládání dat

- HDD s kapacitou 60 GB nebo větší
- Standardně 256 MB RAM, 512 MB jako volitelná výbava

Ochrana dat, servisní upozornění

- Ochrana důležitých funkcí heslem
- Místní hlavní databáze
- Servisní upozornění: uplynutí doby platnosti úředního ověření, blížící se termín výměny hlavice tiskárny, výměna role papíru

Rozhraní

- 1 x rozhraní Ethernet TCP/IP (10/100)
- 1 x sériové rozhraní RS232
- 1 x rozhraní RJ11 pro ovládání pokladní zásuvky
- 1 x rozhraní IFO k připojení externího váhového můstku (volitelná výbava)
- 2 x rozhraní USB 2.0

Vzdálená údržba a datová komunikace

- FTP (File Transfer Protocol)
- VNC (Virtual Network Computing)
- Trans UC3
- Rozhraní XML
- Připravenost na funkce vzdáleného servisu InTouchSM

Operační systém

- Microsoft Windows Embedded for Point of Service (WEPOS)

* vyžaduje se použití volitelné pokladní aplikace

** externí váhový můstek musí být vybaven rozhraním ID-NET

*** pouze v kombinaci s pokladní aplikací, v současnosti k dispozici pouze v SRN



Mettler-Toledo, s.r.o.

Třebohostická 2283/2
100 00 Praha 10
Česká republika
Tel.: +420 272 123 150
Fax: +420 272 123 170
E-mail: sales.mtcz@mt.com
Internet: www.mt.com

Technické změny vyhrazeny
© 7/2010 Mettler-Toledo, s.r.o.
22020828

www.mt.com/retail

Pro více informací