

Informativní. Čitelné. Dobře strukturované.

Displeje pro pokladní váhy



Praktický displej

Displej posiluje důvěru zákazníků a je pro zákazníky při používání velmi pohodlný: Alfanumerický displej s technologií LCD zobrazuje název položky i váhu, jednotkovou cenu a množství. Jeho různé možnosti instalace a upgradování ho činí zvláště vhodným pro přizpůsobení individuálním požadavkům v každé pokladní zóně.



Virtuální pokladní displej

Softwarový modul VCODisp je ideální pro pokladní zóny s nedostatkem cenného prostoru. VCODisp zobrazuje pokladní a váhové údaje společně na pokladním monitoru, takže není nutný samostatný monitor vah. VCODisp zajišťuje více prostoru a vizuální jednoduchost v pokladní zóně a přináší pohodový zážitek z nakupování.



Čtyřřádkový displej pro zobrazení ceny a váhy

Zákazník může okamžitě vidět svou aktuální útratu po naskenování každé položky: Displej pro výpočet ceny přehledně uvádí váhu, jednotkovou cenu a množství. Velké číslice, obrazovka s antireflexní úpravou a podsvícený displej, který se kvůli úspoře energie vypíná, jakmile se nepoužívá, zajišťují kvalitní čitelnost.



Jednořádkové zobrazení hmotnosti

Displej bez výpočtu ceny doplňuje pokladní váhy Ariva o jednořádkový výhradně váhový displej se zobrazením údajů o hmotnosti. Velké číslice, obrazovka s antireflexní úpravou a podsvícený displej - který se kvůli úspoře energie vypíná, jakmile se nepoužívá - zajišťují kvalitní čitelnost.



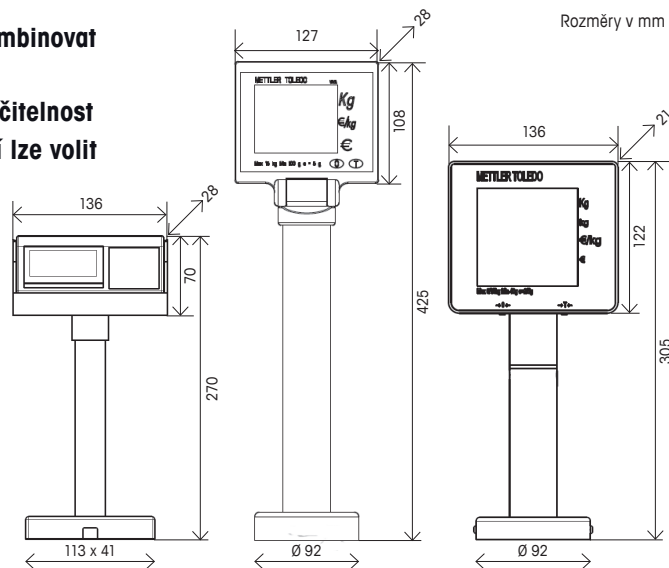
Volitelné displeje ARIVA

Řada Ariva od METTLER TOLEDO nabízí vysoce výkonné pokladní váhy pro maloobchodníky. Řada Ariva nabízí maloobchodníkům řadu možností ohledně zobrazování ceny, váhy a položek a umožňuje jim přizpůsobit si pokladní váhy podmínkám své pokladní zóny. Všechny volitelné displeje Ariva jsou kompatibilní se všemi modely řady Ariva. Modely v řadě Ariva sahají od displejů s výpočtem nebo bez výpočtu ceny přes virtuální pokladní displej VCODisp pro samoobslužné odbavení a klasická pokladní řešení až po praktický alfanumerický displej se zobrazením položky, v němž se odráží design vah s dotykovou obrazovkou METTLER TOLEDO.

- **Kompatibilní** – všechny pokladní váhy Ariva lze podle potřeby kombinovat
- **Variabilní** – pro klasické a samoobslužné pokladní aplikace
- **Ergonomické** – antireflexní úprava a vysoký kontrast pro dobrou čitelnost
- **Vyhovuje vašim potřebám** – možnosti zobrazování a upgradování lze volit

Zvýšení kvality služeb zákazníkům

Řada Ariva od METTLER TOLEDO nabízí vysoce výkonné pokladní váhy pro maloobchodníky. Váhy řady Ariva obsahují váhové moduly k zabudování do bioptických skenerů (Ariva-B), váhy určené k propojení s horizontálními skenery (Ariva-H) a samostatné váhy bez skenerů používané v místě prodeje (Ariva-S).



Technické údaje

Displeje pro pokladní váhy Ariva

Kompatibilita

Všechny displeje jsou plně kompatibilní se všemi modely pokladních vah METTLER TOLEDO řady Ariva – Ariva-B, Ariva-H a Ariva-S.

Pohodlný alfanumerický displej pro výpočet ceny

- Vysoce kontrastní, podsvícené sedmidílné displeje s technologií LCD a možnostmi zdokonalení funkcí s alfanumerickým bodovým maticovým displejem pro zobrazení textu jako například názvy položek
- Moderní design v černé barvě
- Různé vertikální a horizontální úhly čtení
- Druhý displej (na stojanu vždy jeden displej pro zákazníka a druhý pro pokladní) lze volitelně nainstalovat
- 6 míst pro zobrazení hmotnosti
- 7 míst pro zobrazení jednotkové ceny
- 7 míst pro zobrazení celkové ceny
- 5 míst pro zobrazení tary
- Až 21 znaků pro název položky (Dialog 06: 13 znaků), Výška znaků 8,5 mm
- Tlačítka tárování a nulování
- Kontrastní poměr: >250:1
- Teplotní rozsah: -10 – +40°C, vlhkost 0–85%, nekondenzující
- Možnosti instalace
 - Seřízení stojanu
 - Druhý displej
 - Adaptér pro SpacePole® od Ergonomic Solutions

Virtuální pokladní displej VCODisp

- Softwarový modul VCODisp (virtuální pokladní displej) pro zobrazování informací o hmotnosti na pokladně monitoru
- Tárování a nulování pomocí tlačítek na skeneru a volitelně i dotykovými

- tlačítky v okně VCODisp nebo přes volitelnou klávesnici
- Libovolné umístění okna VCODisp na monitoru pokladny
- Možnost dlouhé doby zobrazení údajů o hmotnosti
- Text, rámeček a barvy pozadí lze nastavit individuálně (systémové barvy, RGB)
- Konfigurace prostřednictvím souboru XML nebo konfiguračního nástroje s grafickým uživatelským rozhraním
- Minimální požadavky na pokladní monitory:
 - > = 1/4 VGA 320 x 240 pixelů, viditelná minimální výška 120 mm
- K dodání pro Windows a Linux
- Nainstalované váhy lze později upgradovat pomocí funkce VCODisp.

Čtyřřádkový displej pro aplikace s výpočtem ceny

- Vysoce kontrastní, podsvícený sedmidílný displej s technologií LCD
- Funkce úspory energie
- 5 míst pro zobrazení hmotnosti
- 6 míst pro zobrazení jednotkové ceny
- 6 míst pro zobrazení celkové ceny
- 4 místa pro zobrazení tary
- Tlačítka tárování a nulování
- Kontrastní poměr: cca 100:1
- Teplotní rozsah: -10 – +40°C, vlhkost 0–85%, nekondenzující

Jednořádkový displej pro aplikace bez výpočtu ceny

- Vysoce kontrastní, podsvícený sedmidílný displej s technologií LCD
- Funkce úspory energie
- 5 míst pro zobrazení hmotnosti
- Tlačítka tárování a nulování
- Kontrastní poměr: 100:1
- Teplotní rozsah: -10 – +40°C, vlhkost 0–85%, nekondenzující

Další informace

Další informace o možnostech, které nabízejí pokladní váhy Ariva, a o volitelných aplikacích Vám podá Váš prodejce vah METTLER TOLEDO.



Česko

Certifikace managementu jakosti ISO 9001
Certifikace environmentálního managementu ISO 14001

Mettler-Toledo, s.r.o.

Třebohostická 2283/2, 100 00 Praha 10
Tel.: +420 226 808 150, Fax: +420 226 808 170
Servis: +420 226 808 163, E-mail: sales.mtcz@mt.com

Slovensko

Mettler-Toledo, s. r. o.

Hattalova 12, 831 03 Bratislava
Tel.: +421 2 44 44 12 20, 22, Fax: +421 2 44 44 12 23
Servis: +421 2 44 44 12 21, E-mail: predaj@mt.com

www.mt.com/retail

Další informace

Technické změny vyhrazeny
© 03/2015 Mettler-Toledo, s.r.o., 30216987
Vytisknuto v České republice