

Ergonomie a úspora místa Více manipulačního prostoru



Jasně displeje

Přehlednost a čitelnost: Váha bC-H22 je vybavena antireflexním zákaznickým a operátorským displejem s širokým sledovacím úhlem. Nastavitelná úroveň podsvětlení je zárukou vysokého kontrastu i v případě nedostatečného vnějšího osvětlení.



Snadná výměna papíru

Vyjímatelná tisková jednotka usnadňuje a urychluje výměnu papíru a současně umožňuje snadný přístup k tiskové hlavě pro účely čištění. Kazeta s rolí papíru (etiket) je umístěna pod úrovní ramen, takže výměna role probíhá bez zbytečného namočení rukávů.



Rychlost

Závěsná váha bC-H22 poskytuje nejvyšší úroveň pohodlí. Klávesnici METTLER TOLEDO Light Touch jsme sami dlouhodobě testovali. Odnímatelná klávesnice je snadno omyvatelná a každé z libovolně konfigurovatelných tlačítek lze snadno a pohodlně opatřit vlastním popisem (označením).



Cílená podpora prodeje

Využijte kryt váhy k reklamním kampaním: na stranu váhy otočenou k zákazníkovi lze snadno umístit reklamní obrázky i texty. Vaše speciální nabídky tak nezůstanou zrakům vašich zákazníků nikdy skryty.



Kompaktní kryt

Veškerá rozhraní i antény bezdrátového modulu WLAN, který je k dispozici jako volitelná výbava, jsou chráněna proti znečištění či poškození snadno odnímatelným krytem z plastu ABS.



Závěsná váha bC-H22 Profesionální závěsná váha s kompaktní konstrukcí

Závěsná váha METTLER TOLEDO bC-H22 představuje klasické řešení k vážení ryb a mořských plodů u pultů s omezeným prostorem k prezentaci čerstvých potravin. Díky závěsné konstrukci a odolnému krytu z plastu ABS je elektronické vybavení váhy optimálně chráněno proti stříkající vodě i vlivu kyselého, slaného a mastného prostředí. Klíč k úspěšnému prodeji: štíhlý kryt vašim zaměstnancům umožňuje nepřetržitě zachovávat oční kontakt se zákazníkem. Závěsná váha bC-H22 obsahuje tiskárnu účtenky i etikety a lze ji snadno připojit k síti ostatních moderních vah METTLER TOLEDO řady bC.

Obchodní váha bC s tlačítkovou klávesnicí

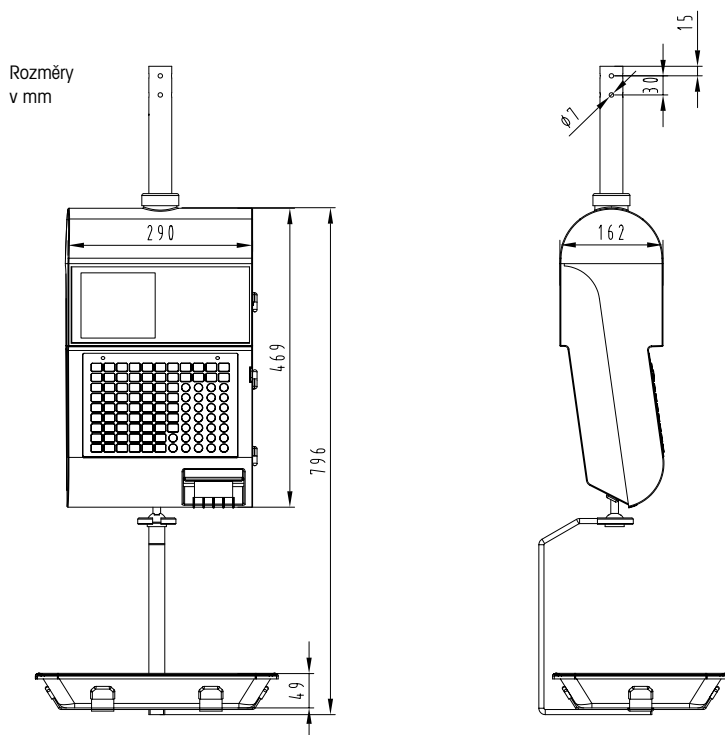
Závěsná váha bC-H22

Robustní konstrukce a výkon – určeno skutečným profesionálům

Závěsná konstrukce – více místa pro manipulaci při prodeji

Kompatibilita s výrobní řadou bC – nadčasová investice

Tisk účtenky i etikety ve standardní výbavě – skutečně univerzální možnosti použití



Displej

Podsvícený displej LCD s vysokým rozlišením

5 znaků pro zobrazení hmotnosti

5 znaků pro zobrazení táry

7 znaků pro zobrazení jednotkové ceny

7 znaků pro zobrazení celkové ceny

16znakový, alfanumerický textový řádek

Volitelná výbava: maticový displej 240 x 240 bodů

Funkce

Obsluha, pokladna, inventurní funkce, hromadný prodej, samoobslužný prodej a školení, možnost tisku účtenky, individuální i souhrnné etikety, samolepicí nekonečné (linerless) etikety.

Klávesnice

Patentovaná klávesnice Light Touch

Celkem 99 tlačítek, z toho 30 funkčních tlačítek

a 69 libovolně programovatelných tlačítek

Snadná údržba díky patentované, odnímatelné klávesnici Light Touch

Tiskárna

2" tisková hlava k tisku účtenky nebo etikety

Tepelná tiskárna s rychlostí tisku až 125 mm/s

Tisk loga na účtenku i na etiketu,

10 volně definovatelných etiket

Široká nabídka předdefinovaných etiket

Rozhraní

1 x RJ45, síť Ethernet TCP/IP

2 x sériové rozhraní k připojení skenerů a jiných periferních zařízení

1 x RJ11 k připojení pokladní zásuvky

1 x port USB

Volitelná výbava: vestavěný bezdrátový modul WLAN IEEE802.11b/g

Ukládání dat

Aplikační paměť 4 MB – dostatečná velikost i v případě nejnáročnějších požadavků na rychlost

Datová paměť 3 MB s možností dodatečného rozšíření na 8 MB

Ochrana dat, servisní upozornění

Přihlášení uživatelů zabezpečené heslem

Elektronický prodejní deník

Ochrana prodejních výkazů a úpravy cen osobním identifikačním číslem

Výkaznictví

Každodenní, libovolně konfigurovatelné finanční a prodejní výkazy

Výkazy ve dvou prodejních rovinách

Elektronický prodejní deník

Výkazy podle jednotlivých pracovníků, položek zboží, oddělení, kategorií, výkazy obrátů za volitelná časová období, archivace úprav cen (včetně data a času)

Váživost	15 kg	6/15 kg	12 kg
Dílek stupnice	5 g	2/5 g	2 g
Minimální váživost	100 g	40 g	40 g

Automatické nastavení nuly

* ES: Pod úrovní minimální váživosti lze tisknout účtenku nebo etiketu, avšak nikoli cenu.



Mettler-Toledo, s.r.o.

Třebohostická 2283/2

100 00 Praha 10

Česká republika

Tel.: +420 226 808 150

Fax: +420 226 808 170

E-mail: sales.mtcz@mt.com

Internet: www.mt.com

Technické změny vyhrazeny

© 7/2010 Mettler-Toledo, s.r.o.

22020761

www.mt.com/retail

Pro více informací