

Waga etykietująca nowej generacji

Niezawodna i łatwa w obsłudze



Łatwa obsługa

Logiczna struktura menu ułatwiająca nawigację, szybsza i bardziej elastyczna klawiatura, sprawdzone funkcje oraz wiele nowych możliwości: bPlus to godne następstwo kultowych już wag etykietujących METTLER TOLEDO.



Jakość

Waga bPlus spełnia wszelkie oczekiwania związane z jakością. Stylistyczny wygląd, najwyższej jakości komponenty, takie jak szybka drukarka, oraz starannie przemyślane detale połączone, aby stworzyć namacalną różnicę.



Inteligentne zarządzanie

Aplikacja nowej generacji umożliwia łatwą aktualizację oprogramowania sprzętowego oraz konfigurację. Wagę bPlus można wygodnie skonfigurować przy użyciu oprogramowania PC lub przez wczytanie ustawień z wykorzystaniem portu USB.



Ochrona inwestycji

Wagę bPlus charakteryzuje szybka i elastyczna klawiatura, niski pobór mocy i możliwość szybkiej zmiany rolek papieru. Waga łączy w sobie prostą ergonomijną obsługę i wysoką funkcjonalność, ustanawiając tym samym nowy standard w swojej klasie wydajności.



bPlus-H2

Wisząca waga etykietująca do szybkiego i dokładnego ważenia

bPlus to ergonomiczna, niezawodna waga przeznaczona do sklepów, które stawiają wysokie wymagania co do jakości i niezawodności wykorzystywanych urządzeń. Jej wyjątkowo przemyślana konstrukcja i inteligentne oprogramowanie uproszczą zarządzanie wagą, sprzedażą i kategoriami, oszczędzając cenny czas każdego dnia. Waga bPlus jest idealna dla detalistów, którzy chcą mądrze inwestować w przyszłościową technologię ważenia pozwalającą im skupić się na tym, co naprawdę ma znaczenie: na zyskowej sprzedaży. Właśnie dlatego każdą część wagi bPlus METTLER TOLEDO tak starannie skonstruowano, aby zapewnić użytkownikom wyjątkowe korzyści. Różnica tkwi w szczegółach.

Dane techniczne

bPlus-H2

Wyświetlacz dla operatora

Wysokokontrastowy wyświetlacz LCD (białe podświetlenie)

Masa: 6 cyfr

Tara: 5 cyfr

Cena/kg: 6 cyfr

Należność: 7 cyfr

Wiersz tekstu: 16 znaków alfanumerycznych (matrycowo)

Wyświetlacz dla klienta

Wysokokontrastowy wyświetlacz LCD (białe podświetlenie)

Masa: 6 cyfr

Tara: 5 cyfr

Cena/kg: 6 cyfr

Należność: 7 cyfr

Wiersz tekstu: 16 znaków alfanumerycznych (matrycowo)

Klawiatura

Silikonowa, warstwowa klawiatura typu „Light Touch”; łatwa do zdjęcia na potrzeby czyszczenia

99 klawiszy do dyspozycji operatora

71 podwójnie programowalnych klawiszy szybkiego dostępu do przydzielania 142 PLU lub funkcji

Indywidualnie konfigurowalne klawisze funkcyjne

Drukarka

Drukarka termiczna etykiet oraz paragonów

Prędkość drukowania: do 125 mm/s

Rozdzielczość druku: 203 dpi

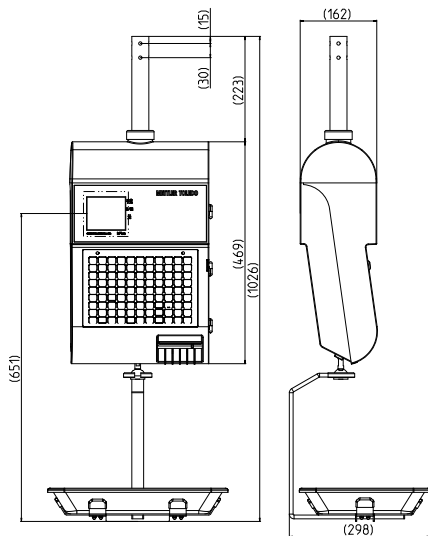
Szerokość rolki: 78 mm

Szerokość druku: 54 mm

Średnica rolki: maks. 122 mm

Przechowywanie danych

32 MB pamięci wewnętrznej



Wszystkie wymiary podane w milimetrach

Interfejsy

2 interfejsy szeregowo RS232

1 interfejs Ethernet RJ45

2 interfejsy USB

1 interfejs RJ11 (12 V)*

Sieć i przesył danych

Ethernet 10/100Base-T, TCP/IP, USB, DHCP, WLAN**

Obsługa DHCP dla automatycznej konfiguracji sieci

Połączenie sieciowe bez przetącznika

Automatyczne tworzenie kopii zapasowych

Inteligentne funkcje zarządzania umożliwiające przesyłanie i zabezpieczanie danych produkcyjnych i konfiguracyjnych za pośrednictwem pamięci USB

Kolor obudowy

Szary

Zakres ważenia

6/15 kg

Rozdzielczość

2/5 g

Minimalna masa

40 g

Automatyczne zerowanie

Opcje i akcesoria

Przewód zasilający

Zintegrowany zestaw do bezprzewodowej transmisji danych zgodnie ze standardem IEEE802.11b/g/n

Pobór mocy

100–240 V AC, 50/60 Hz

Pobór mocy w trybie gotowości: < 0,5 W

Wydajność robocza: > 85 procent

* Zależy od dostępności w danym kraju/regionie

** Opcjonalnie

Optymalne wsparcie w kategorii świeżej żywności

- Szybkie ważenie, obsługa i etykietowanie
- Sprawdzone oprogramowanie rozszerzone o funkcje nowej generacji
- Profesjonalne oprogramowanie komputerowe do integracji z systemem ERP
- Inteligentne zarządzanie zapewniające optymalną integralność danych i operacyjny czas pracy wagi
- Miejsce na obudowie do umieszczenia reklamy

Możliwość łatwego reklamowania produktów przez dodanie obrazów magnetycznych na obudowie wagi po stronie klienta.



www.mt.com/retail

Więcej informacji

METTLER TOLEDO Group

Retail Division

Kontakt lokalny: www.mt.com/contacts

Zastrzegamy sobie prawo do wprowadzania zmian technicznych.

© 03/2018 METTLER TOLEDO. Wszelkie prawa zastrzeżone

Dokument nr 30458472

MarCom Industrial

