

# Váha s tlačou etikiet novej generácie

## Inteligentná. Overená. Nadčasová.



### Jednoduché používanie

Používateľská kompatibilita s predchádzajúcimi váhami, logická štruktúra menu pre jednoduchšiu navigáciu, rýchlejšia a flexibilnejšia klávesnica a osvedčené funkcie, rozšírené o mnohé nové a vzrušujúce možnosti: bPlus pokračuje v úspešnej histórii váh s tlačou etikiet METTLER TOLEDO.



### Kvalita

Model bPlus spĺňa všetky očakávania spojené s kvalitou. Štýlový dizajn, vysokokvalitné komponenty, ako je neuveriteľne rýchla tlačiareň – a všetky starostlivo premyslené detaily spoločne prinášajú skutočný rozdiel.



### Inteligentná správa

Aktualizujte firmvér a konfiguračné údaje a optimalizujte prevádzkyschopnosť a kontinuitu systému s aplikačným softvérom, ktorý ponúka množstvo funkcií a zhodu s platnými zákonmi. Model bPlus okrem toho umožňuje pohodlné nastavenie a konfiguráciu pomocou softvéru na konfiguráciu váhy alebo jednoduché načítanie konfigurácie cez USB.



### Ochrana investícií

Model bPlus vás presvedčí rýchlosťou a flexibilitou klávesnicou, nižšou spotrebou energie v pohotovostnom režime a rýchlou výmenou rolky papiera zhora. Spája v sebe jednoduchú ergonomickú prevádzku a vysokú funkčnosť – čím vytvára nový štandard vo svojej výkonnostnej triede.



### bPlus-H2

Váha s tlačou etikiet pre rýchle a presné váženie a poskytovanie služieb

bPlus je ergonomická a spoľahlivá maloobchodná váha určená pre obchody, ktoré kladú vysoké nároky na kvalitu a spoľahlivosť zariadení, s ktorými pracujú. Dômyselné detaily a inteligentný softvér tohto modelu zjednoduší procesy riadenia váhy, predaja a kategórií a každý deň vám ušetrí cenný čas. Model bPlus je ideálny pre maloobchodníkov, ktorí chcú investovať do technológií váženia budúcnosti, ktoré im pomôžu zamerať sa na to, čo je skutočne dôležité: predaj a zisk. Preto je každá časť váhy METTLER TOLEDO bPlus dôkladne navrhnutá tak, aby vám priniesla skvelé výhody. Rozdiel je v detailoch.

# Technické údaje

## bPlus-H2

### Displej obsluhy

Vysokokontrastný displej LCD (biele podsvietenie)

Hmotnosť: 6 číslic  
Tara: 5 číslic  
Cena/kg: 6 číslic  
Celkovo: 7 číslic  
Riadok textu: 16 alfanumerických znakov (bodový maticový riadok)

### Displej zákazníka

Vysokokontrastný displej LCD (biele podsvietenie)

Hmotnosť: 6 číslic  
Tara: 5 číslic  
Cena/kg: 6 číslic  
Celkovo: 7 číslic  
Riadok textu: 16 alfanumerických znakov (bodový maticový riadok)

### Klávesnica

Ľahká dotyková klávesnica; jednoducho sa dá vybrať na čistenie

Celkom 99 ľahkých dotykových tlačidiel pre rýchlu prevádzku  
71 prednastavených tlačidiel s dvomi vrstvami na priradenie  
142 kódov PLU alebo funkcií  
Samostatné jednotlivito konfigurovateľné funkčné tlačidlá

### Tlačiareň

Teplná tlačiareň bločkov a etikiet

Rýchlosť tlače: až 125 mm/s

Rozlíšenie tlače: 203 dpi

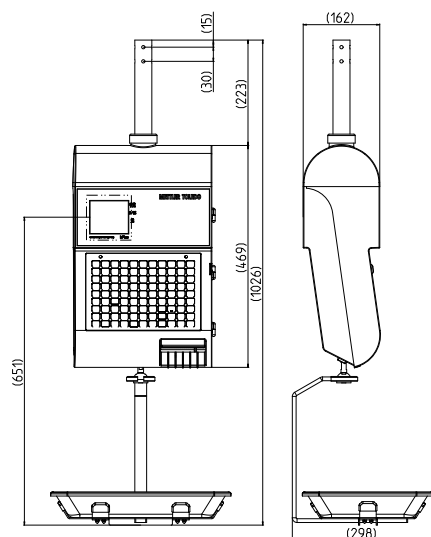
Šírka rolky: 78 mm

Šírka tlače: 54 mm

Priemer rolky: max. 122 mm

### Ukladanie údajov

32 MB vnútornej pamäte



všetky rozmery v mm

### Rozhrania

2 sériové rozhrania RS232  
1 ethernetové rozhranie RJ45  
2 rozhrania USB  
1 rozhranie RJ11 (12 V)\*

### Sieťové funkcie a prenos údajov

10/100 Base T Ethernet, TCP/IP, USB, DHCP, bezdrôtová sieť LAN\*\*  
Podpora DHCP pre automatické nastavenie siete  
Sieťové pripojenie bez rozbočovača  
Automatické zálohovanie  
Inteligentné funkcie riadenia na prenos a zabezpečenie výrobných a konfiguračných údajov pomocou USB kľúča

### Farba krytu

Sivá

### Rozsah váživosti

6/15 kg

### Dieliky

2/5 g

### Minimálna váživosť

40 g

Automatické nastavenie nuly

### Príslušenstvo a možnosti

Napájací kábel

Integrovaná bezdrôtová súprava pre bezdrôtový prenos údajov podľa štandardu IEEE802.11b/g/n

### Spotreba energie

100 – 240 V str., 50/60 Hz

Spotreba energie v pohotovostnom režime: < 0,5 W

Účinnosť prevádzkového výkonu: > 85 %

\* závisí od dostupnosti v krajine/regióne

\*\* voliteľné

### Optimálna podpora v kategórii čerstvých potravín

- Rýchle váženie, podávanie a označovanie
- Osvedčený, vyspelý softvér rozšírený o funkcie novej generácie
- Profesionálny PC softvér na integráciu so systémom ERP
- Inteligentné riadenie pre optimálnu integritu údajov a čas prevádzkyschopnosti váh
- Jednoduché umiestnenie reklamy na váhach pridaním magnetických obrázkov na kryt váhy

Zobrazenie reklamy na strane zákazníka sa vykoná jednoducho pridaním obrázka na magnete na kryt váhy.



[www.mt.com/retail](http://www.mt.com/retail)

Ďalšie informácie

METTLER TOLEDO Group

Retail Division

Miestne kontaktné údaje: [www.mt.com/contacts](http://www.mt.com/contacts)

Podlieha technickým zmenám

© 03/2018 METTLER TOLEDO. Všetky práva vyhradené.

Dokument č. 30458473

MarCom Industrial

