

Balanza impresora de etiquetas

Inteligente. Preparada para el futuro



Funcionamiento sencillo

Compatible con el usuario de balanzas anteriores, estructura de menú lógica para una navegación simplificada, teclado más rápido y flexible, y funcionalidades probadas, ampliadas con muchas posibilidades nuevas y atractivas: bPlus continúa la historia de éxito de las balanzas impresoras de etiquetas de METTLER TOLEDO.



Calidad

bPlus está a la altura de todas las expectativas asociadas con la calidad. Diseño elegante, componentes de alta calidad como una impresora increíblemente rápida, más todos los detalles cuidadosamente considerados combinados para crear una diferencia tangible.



Gestión inteligente

Mantenga los datos de firmware y configuraciones actualizados y optimice el tiempo de actividad operativo y la continuidad del sistema con un software de aplicación con un gran número de funciones y que cumple con todas las normativas. Además, el dispositivo bPlus se configura cómodamente mediante un software o carga de datos USB.



Protección de la inversión

bPlus convence con un teclado rápido y flexible, consume menos energía en standby y permite cambios rápidos de rollo de papel desde la parte superior. Combina un funcionamiento ergonómico sencillo y una alta funcionalidad, estableciendo así el nuevo estándar en su clase de rendimiento.



bPlus-H2

Balanza de impresión de etiquetas para un servicio y pesaje rápidos y exactos

bPlus es una balanza para minoristas, ergonómica y fiable, diseñada para tiendas que imponen altas exigencias en cuanto a la calidad y fiabilidad del equipo con el que trabajan. Sus ingeniosos detalles y su software inteligente simplificarán los procesos de gestión de balanzas, ventas y categorías, y permiten ahorrar un tiempo valioso a diario. bPlus es perfecta para los minoristas que buscan invertir sabiamente en la tecnología de pesaje pensada para el futuro que les ayudará a centrarse en lo que realmente importa: las ventas y la rentabilidad. De ahí que todas las piezas de los balanzas bPlus de METTLER TOLEDO se diseñen cuidadosamente para ofrecerle ventajas sobresalientes. La diferencia reside en los detalles.

Datos técnicos

bPlus-H2

Pantalla del operario

Pantalla LCD de alto contraste (retroiluminación blanca)

Peso: 6 dígitos
Tara: 5 dígitos
Precio/kg: 6 dígitos
Total: 7 dígitos
Línea de texto: 16 caracteres alfanuméricos (línea de matriz de puntos)

Pantalla del cliente

Pantalla LCD de alto contraste (retroiluminación blanca)

Peso: 6 dígitos
Tara: 5 dígitos
Precio/kg: 6 dígitos
Total: 7 dígitos
Línea de texto: 16 caracteres alfanuméricos (línea de matriz de puntos)

Teclado

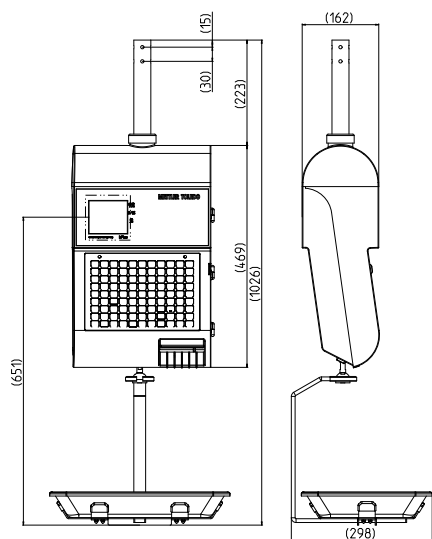
Teclado táctil ligero: extracción sencilla para su limpieza
99 teclas táctiles ligeras en total para un funcionamiento rápido
71 teclas predefinidas con 2 capas para la asignación de 142 valores o funciones de PLU
Teclas de función configurables de forma independiente

Impresora

Impresora térmica para tickets y etiquetas
Velocidad de impresión: hasta 125 mm/s
Resolución de impresión: 203 dpi
Anchura del rollo: 78 mm
Anchura del documento para imprimir: 54 mm
Diámetro del rollo: máx. 122 mm

Almacenamiento de datos

Memoria interna de 32 MB



Todas las dimensiones en mm

Interfaces

2 interfaces en serie RS232
1 interfaz Ethernet RJ45
2 interfaces USB
1 interfaz RJ11 (12 V)*

Redes y transferencia de datos

10/100 Base T Ethernet, TCP/IP, USB, DHCP, LAN** inalámbrica
Soporte DHCP para la configuración automatizada de redes
Conexión de red sin hub
Copia de seguridad automática
Funciones de gestión inteligente para transmitir y proteger los datos de producción y configuración a través de un lápiz USB

Color de la carcasa

Gris

Rango de pesaje

6/15 kg

División

2/5 g

Capacidad mínima

40 g

Puesta a cero automática

Accesorios y opciones

Cable de alimentación
Kit inalámbrico integrado para la transmisión inalámbrica de datos conforme a los estándares IEEE802.11b/g/n

Consumo de energía

100-240 V CA, 50/60 Hz
Consumo de energía en standby: <0,5 W
Eficiencia energética en funcionamiento: >85 %

* depende de la disponibilidad del país o región

** opcional

Soporte óptimo en la categoría de productos frescos

- Pesaje, servicio y etiquetado rápidos
- Software fiable y probado ampliado con funcionalidades de nueva generación
- Software profesional para PC para su integración con el sistema ERP
- Gestión inteligente para una integridad de los datos y un tiempo de actividad operativo óptimos de las balanzas
- Publicidad sencilla en la balanza mediante la incorporación de imágenes magnéticas en la carcasa de la balanza

La publicidad para el cliente de la balanza se puede realizar de forma sencilla añadiendo una imagen magnética en la carcasa de la balanza.



www.mt.com/retail

Para más información

METTLER TOLEDO Group

Retail Division

Información de contacto local: www.mt.com/contacts

Sujeto a modificaciones técnicas

© 03/2018 METTLER TOLEDO. Todos los derechos reservados.

N.º de documento 30458474

Comunicaciones de marketing industrial

