

Váha s tlačou etikiet novej generácie

Inteligentná. Overená. Nadčasová.



bPlus-C2

Rýchle a presné váženie a poskytovanie služieb. bPlus je ergonomická a spoľahlivá maloobchodná váha, ktorá si získa srdcia a dôveru obsluhy svojou robustnosťou, spoľahlivosťou a jednoduchým používaním.

bPlus je váha určená pre všetky obchody, ktoré kladú vysoké nároky na kvalitu a spoľahlivosť zariadení, s ktorými pracujú. Jej dômyselné detaily a inteligentný softvér zjednodušia procesy riadenia váhy, predaja a kategórií a každý deň vám ušetrí cenný čas.

bPlus

Malé detaily. Veľký rozdiel.

Model bPlus je ideálny pre maloobchodníkov, ktorí chcú múdro investovať do technológií vážená budúcnosti, ktoré im pomôžu zamerať sa na to, čo je skutočne dôležité: predaj a zisk. Preto je každá časť váhy METTLER TOLEDO bPlus dôkladne navrhnutá tak, aby vám priniesla skvelé výhody. Rozdiel je v detailoch.

Budte pripravení na budúcnosť s najnovšími funkciami na ochranu investícií. Model bPlus ponúka rýchlu a flexibilnú ľahkú dotykovú klávesnicu, využíva menej energie v pohotovostnom režime a umožňuje rýchlu výmenu rolky papiera zhora. Kombinuje jednoduché ergonomické ovládanie a vysokú funkčnosť na obslužnom pulte, čím stanovuje nový štandard vo svojej výkonnostnej triede.



Jednoduché používanie.

Logická štruktúra menu pre jednoduchšiu navigáciu, rýchlejšia a flexibilnejšia klávesnica a osvedčené funkcie, rozšírené o mnohé nové a vzrušujúce možnosti: bPlus pokračuje v úspešnej histórii váh s tlačou etikiet METTLER TOLEDO.



Kvalita.

Model bPlus spíňa všetky očakávania spojené s kvalitou. Štýlový dizajn, vysokokvalitné komponenty, ako je neuveriteľne rýchla tlačiareň, a hliníkový kryt – a všetky starostlivo premyslené detaily spoločne prinášajú skutočný rozdiel.



Inteligentná správa.

Aktualizujte firmvér a konfiguračné údaje a optimalizujte čas prevádzkyschopnosti a kontinuitu systému s aplikačným softvérom, ktorý ponúka množstvo funkcií a zhodu s platnými zákonmi. Model bPlus umožňuje pohodlné nastavenie a konfiguráciu pomocou softvéru na konfiguráciu váhy alebo jednoduché načítanie konfigurácie cez USB.

Vynikajúca odcítateľnosť

Displej LCD pre obsluhu a kryt klávesnice sú nastaviteľné a ponúkajú používateľom vynikajúcu odcítateľnosť aj v jasne osvetlených prostrediach obchodov a v náročných svetelných podmienkach, ako je priame slnečné svetlo. Ergonomicky navrhnutá nastaviteľná klávesnica vyžaduje menej miesta v úzkych prostrediach.

Hygienický dizajn

Vážiaca platňa z nehrdzavejúcej ocele sa ľahko čistí, zatiaľ čo kryt váhy je vyrobený z hliníka s povrchmi odolnými voči nárazom a poškrabaniu a navrhnutý tak, aby neobsahoval zbytočné štrbiny, v ktorých by sa mohli zachytávať nečistoty a špina.

Nižšie náklady na energiu

Pri dlhších pauzách medzi zákazníkmi váha bPlus automaticky prejde do úsporného pohotovostného režimu – ale krátke stlačenie akéhokoľvek tlačidla stačí na to, aby bola váha opäť pripravená.

Rýchla výmena papiera

Výmena rolky papiera vo váhe bPlus je rýchla a jednoduchá vďaka pohodlnému prístupu k tlačiarňi zhora a stabilnému mechanizmu.



Rýchla tlač etikiet

Kto je ďalší, prosím? Vysokorýchlostná tlačiareň na modeli bPlus udržiava vysoké tempo obsluhovania na maximalizáciu predaja. Umožňuje tiež tlač malých čiarových kódov, ako aj vertikálnu tlač.



Flexibilné rozloženie klávesnice

42 individuálne nastaviteľných tlačidiel s predvoľbami kódov PLU, z ktorých každé môže obsahovať dve priradenia, ako aj ďalšie konfigurovateľné funkčné tlačidlá, umožňujú zamestnancom predaja rýchly prístup k sortimentu. Ľahké dotykové tlačidlá umožňujú vysokorýchlostné rozpoznanie dotykov, čo zaručuje rýchlu, presnú a bezchybnú prevádzku.

Praktická správa údajov

Sieťové pripojenie buď pomocou pripojenia LAN alebo bezdrôtového pripojenia, automatické zálohovanie, vyhľadávanie údajov na serveri v reálnom čase, prenášanie a zabezpečenie údajov o položkách a konfigurácii pomocou USB kľúča: široké spektrum funkcií inteligentného riadenia zjednodušuje a urýchľuje bezpečnosť a správu údajov.

Optimalizovaný pracovný proces

Pohodlné prechody medzi podávaním a predbežným balením, funkcia celkovej hodnoty košíka, podpora QR kódov, automatické rozpoznanie formátu etikiet, rýchle zmeny cien a online aktualizácie cien – a oveľa viac! Softvér váhy bPlus v sebe spája know-how s globálnymi skúsenosťami, čo vedie k optimálnym pracovným procesom v každej situácii.

Viac informácií a videí nájdete na stránke:

► www.mt.com/retail-bPlus

Optimálna podpora v kategórii čerstvých potravín

- Rýchle váženie, podávanie a označovanie v zhode s dnešnými predpismi
- Osvedčený, vyspelý softvér rozšírený o funkcie novej generácie
- Profesionálny PC softvér na integráciu so systémom ERP
- Inteligentné riadenie pre optimálnu integritu údajov a čas prevádzkyschopnosti váh



Technické údaje

bPlus-C2

Displej obsluhy

Vysokokontrastný displej LCD (biele podsvietenie)

Hmotnosť: 6 číslic
Tara: 5 číslic
Cena/kg: 6 číslic
Celkovo: 7 číslic
Riadok textu: 16 alfanumerických znakov (bodový maticový riadok)

Displej zákazníka

Vysokokontrastný displej LCD (biele podsvietenie)

Hmotnosť: 6 číslic
Tara: 5 číslic
Cena/kg: 6 číslic
Celkovo: 7 číslic
Riadok textu: 16 alfanumerických znakov (bodový maticový riadok)

Kryt

Konštrukcia z hliníkového odliatku
Platňa z nehrdzavejúcej ocele
Nastaviteľné nožičky

Klávesnica

Lahká dotyková klávesnica s jednoduchým čistením
Nastaviteľná klávesnica pre optimálnu odčitateľnosť
Celkom 74 ľahkých dotykových tlačidiel pre rýchlu prevádzku
42 prednastavených tlačidiel s 2 vrstvami na priradenie 84 kódov PLU alebo funkcií
Jednotlivo konfigurovateľné funkčné tlačidlá

Tlačiareň

Teplná tlačiareň bločkov, etikiet a materiálov bez podkladu *
Rýchlosť tlače: až 125 mm/s
Rozlíšenie tlače: 8 bodov/mm
Šírka rolky pre štítky a materiál bez podkladu: 65 mm
Šírka tlače: 56 mm
Priemer rolky: max. 120 mm

Ukladanie údajov

32 MB vnútornej pamäte

Rozhrania

2 sériové rozhrania RS232
1 ethernetové rozhranie RJ45
2 rozhrania USB
1 rozhranie RJ11 (12 V)**

Sieťové funkcie a prenos údajov

10/100 Base T Ethernet, TCP/IP, USB, DHCP, bezdrôtová sieť LAN *
Podpora DHCP pre automatické nastavenie siete
Sieťové pripojenie bez rozbočovača
Automatické zálohovanie
Inteligentné funkcie riadenia na prenos a zabezpečenie výrobných a konfiguračných údajov pomocou USB kľúča

Farba krytu

Tmavosivá

Rozsah váživosti**

6/15 kg 15/30 kg

Dieliky

2/5 g 5/10 g

Minimálna váživosť

40 g 100 g

Automatické nastavenie nuly

Príslušenstvo a možnosti

Napájací kábel
Bezdrôtová súprava pre bezdrôtový prenos údajov podľa štandardu IEEE802.11b/g/n, tlačiareň na materiál bez podkladu

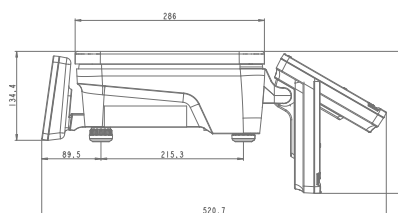
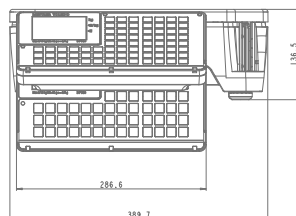
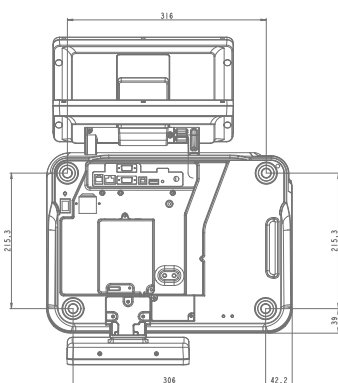
Spotreba energie

100 – 240 V str., 50/60 Hz
Spotreba energie v pohotovostnom režime: < 0,5 W
Účinnosť prevádzkového výkonu: > 85 %



* voliteľné

** dostupnosť závisí od regiónu



Všetky rozmery v mm

www.mt.com/retail

Ďalšie informácie

METTLER TOLEDO Group

Retail Division

Miestne kontaktné údaje: www.mt.com/contacts

Podlieha technickým zmenám

© 03/2018 METTLER TOLEDO. Všetky práva vyhradené.

Dokument č. 30458478

MarCom Industrial