

Balança atendimento comercial

Inteligente. Comprovada. Duradoura



Funcionamento simples

Adaptada ao utilizador e compatível com os restantes modelos de Retalho. Proporciona uma utilização simplificada e mais rápida, através do teclado flexível e novas funcionalidades interessantes.



Qualidade

A bPlus satisfaz todas as expectativas associadas à qualidade. Com um design sofisticado, componentes de alta qualidade (como, por exemplo, uma impressora incrivelmente rápida) e com vários detalhes cuidadosamente analisados e combinados com o objetivo de fazer a diferença.



Gestão inteligente

Através da conectividade melhorada, é possível manter o equipamento sempre atualizado e preparado para os requisitos legais.



Proteção do investimento

A bPlus é aliciante devido ao seu teclado rápido e flexível, consumo reduzido em modo de espera e pela facilidade de troca do rolo de papel efetuada na parte superior da balança. Combina um funcionamento simples e ergonómico com uma elevada funcionalidade – definindo assim um novo padrão na sua classe de desempenho.



bPlus-H2

Balança etiquetadora para pesagem e serviço rápidos e precisos

A bPlus é uma balança comercial ergonómica e de confiança concebida para estabelecimentos que são exigentes quanto à qualidade e fiabilidade dos seus equipamentos de trabalho. Os seus detalhes inovadores e o software inteligente tratarão de simplificar os processos de pesagem, vendas e de gestão de categorias, poupando assim tempo valioso diariamente. A bPlus é perfeita para comerciantes que procuram investir de forma perspicaz em tecnologia de pesagem duradoura que os ajudará a concentrar no que realmente importa: vendas e lucro. Por este motivo cada componente da balança bPlus METTLER TOLEDO é cuidadosamente desenvolvido para proporcionar ao cliente benefícios excepcionais. A diferença está nos detalhes.

Dados Técnicos

bPlus-H2

Ecrã do operador

Ecrã LCD de alto contraste (com retroiluminação branca)

Peso: 6 dígitos
Tara: 5 dígitos
Preço por kg: 6 dígitos
Total: 7 dígitos
Linha de texto: 16 caracteres alfanuméricos (linha de matriz de pontos)

Ecrã do cliente

Ecrã LCD de alto contraste (com retroiluminação branca)

Peso: 6 dígitos
Tara: 5 dígitos
Preço por kg: 6 dígitos
Total: 7 dígitos
Linha de texto: 16 caracteres alfanuméricos (linha de matriz de pontos)

Teclado

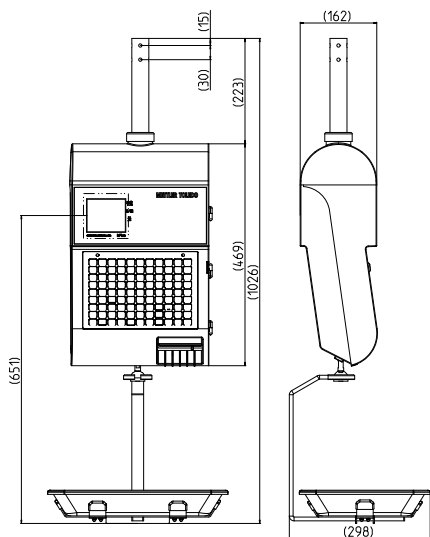
Teclado com toque suave, de fácil remoção para limpeza
Um total de 99 teclas com um toque suave para um funcionamento rápido
71 teclas predefinidas com duas camadas para a atribuição de 142 procuras de preço ou funções
Teclas de função separadas configuráveis individualmente

Impressora

Impressora térmica para recibos e etiquetas
Velocidade de impressão: até 125 mm/segundo
Resolução de impressão: 203 ppp
Largura do rolo: 78 mm
Largura de impressão: 54 mm
Diâmetro do rolo: máx. 122 mm

Armazenamento de dados

32 MB de memória interna



todas as dimensões são apresentadas em mm

Interfaces

2 interfaces série RS232
1 interface Ethernet RJ45
2 Interfaces USB
1 interface RJ11 (12 V)*

Rede e transferência de dados

10/100 Base T Ethernet, TCP/IP, USB, DHCP, Wireless LAN**
Suporte de DHCP para uma configuração de rede automática
Ligação de rede sem hub
Cópia de segurança automática
Funções de gestão inteligente para a transmissão e segurança dos dados de produção e configuração através de um dispositivo USB

Cor do invólucro

Cinza

Gama de pesagem

6/15 kg

Graduação

2/5 g

Capacidade mínima

40 g

Reposição automática da balança a zero

Acessórios e opções

Cabo de alimentação
Kit sem fios integrado para a transmissão de dados sem fios de acordo com a norma IEEE802.11b/g/n

Consumo energético

100–240 V AC, 50/60 Hz
Consumo energético em modo de espera: < 0,5 W
Eficiência energética em funcionamento: > 85 por cento

* depende da disponibilidade no país/região

** opcional

Suporte ótimo na categoria de alimentos frescos

- Pesagem, serviço e etiquetagem rápidos
- Software comprovado, consolidado e melhorado com funcionalidades da próxima geração
- Software de PC profissional para integração com o sistema ERP
- Gestão inteligente para integridade de dados e tempo de funcionamento das balanças otimizados
- Publicidade simplificada na própria balança ao adicionar imagens magnéticas ao invólucro da balança

É possível apresentar facilmente publicidade ao cliente ao adicionar uma imagem magnética ao invólucro da balança.



www.mt.com/retail

Para maiores informações

METTLER TOLEDO Group

Retail Division

Contacto local: www.mt.com/contacts

Sujeito a alterações técnicas

© 03/2018 METTLER TOLEDO. Todos os direitos reservados

Documento n.º 30412896

MarCom Industrial

