

Efficienza ottimizzata

Per una produttività migliore



Design ergonomico e funzionale

L'ampio display touchscreen da 15,6" si può regolare verticalmente grazie all'angolo di inclinazione fino a 30°, garantendo un comodo utilizzo.



Chassis resistente

Lo chassis in alluminio antiurto con superficie antiadesiva protegge la bilancia FreshWay C da fuoriuscite di liquidi, acidi, sali e grassi. Questo la rende ideale per l'uso a lungo termine, anche in condizioni di vendita al dettaglio molto impegnative.



Stampa versatile

La bilancia FreshWay C dispone di diverse opzioni di stampa per adattarsi alle vostre esigenze di vendita al dettaglio, incluse una stampante per etichette da 76,2 mm, una stampante linerless da 76,2 mm e la doppia capacità di stampa. Grazie alla sua versatilità, FreshWay C si adatta alle vostre esigenze di stampa in ogni situazione.



Software intuitivo

L'interfaccia utente di FreshWay C semplifica le operazioni grazie al software della bilancia di facile impiego, sia per i nuovi operatori che per quelli più esperti. La riduzione dei tempi per la formazione si traduce in costi inferiori e una maggiore disponibilità per un servizio di alta qualità ai clienti.



FreshWay C

La bilancia FreshWay C basata su PC è una soluzione moderna e all'avanguardia che permette ai retailer alimentari di soddisfare le esigenze degli ambienti di pesatura più impegnativi. Una gamma di funzionalità personalizzate garantisce prestazioni elevate per numerose applicazioni.

La bilancia da banco FreshWay C dispone di un design compatto e presenta un ampio display touchscreen che ne rende il funzionamento semplice e comodo. L'angolazione regolabile del display garantisce maggiore accuratezza e una leggibilità ottimale per gli operatori.

Dati tecnici

FreshWay C

Display touchscreen operatore

- Schermo touchscreen TFT capacitivo da 15,6" con tecnologia di retroilluminazione LED ad alto contrasto
 - Risoluzione dello schermo: 1.366 × 768 pixel
- Angolo di inclinazione regolabile (continua)

Stampa

- Larghezza di stampa: 80 mm
- Larghezza carta: 56–82,5 mm
- Velocità di stampa: fino a 150 mm/sec
- Risoluzione di stampa: 8 dot/mm
- Pulsante di alimentazione carta separato

Opzioni per stampanti incluse:

- Stampante linerless da 76,2 mm
 - Diametro del rotolo: 120 mm
 - Taglierina automatica
 - Ampio schermo del display cliente da 7" opzionale
- Stampante per etichette da 76,2 mm
 - Ampio schermo del display cliente da 7" opzionale
- Doppia capacità di stampa

Processore

- Processore Intel®

Archiviazione dei dati

- Fino a 8 GB RAM
- Fino a 128 GB Flash

Sistema operativo

- Microsoft Windows®

Software bilancia

- Applicazione UC3
- Applicazione VCO

Alimentatore

- 100–240 V CA, 50/60 Hz

Consumo energetico medio

- Durante il funzionamento: circa 26 W

Interfacce e protocolli

- Interfaccia Gigabit Ethernet (10/100/1000)
- 1 interfaccia RJ11 per il controllo del cassetto del registratore di cassa
- 2 porte USB 2.0
- 2 porte USB 3.0
- Soluzione wireless integrata per trasmissione dati in conformità allo standard IEEE 802.11 ac/a/b/g/n (2T2R), con 2 × 2 MIMO

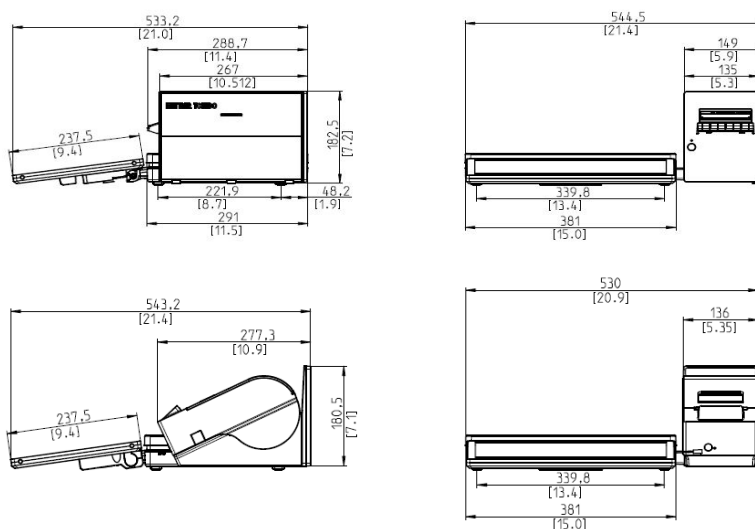
Chassis

- Alloggiamento antiurto in alluminio pressofuso
- Colore: nero

Intervallo di pesatura	6 kg / 15 kg*	3 kg / 6 kg / 15 kg	TRM
Risoluzione	2 g/5 g	1 g/2 g/5 g	-
Carico minimo	40 g	20 g	-

*Opzionale con compensazione dell'inclinazione

Intel è un marchio registrato di Intel Corporation negli Stati Uniti e/o in altri paesi. Microsoft® e Windows® sono marchi registrati di Microsoft Corporation negli Stati Uniti e/o in altri paesi.



Dimensionamento doppio: mm/[in]

METTLER TOLEDO Group

Divisione Retail
Contatto locale: www.mt.com/contacts

Soggetto a modifiche tecniche
©12/2021 METTLER TOLEDO. Tutti i diritti riservati
Documento n. 30572527 A
MarCom Industrial

www.mt.com

Per ulteriori informazioni

