

Optimale efficiëntie Hogere productiviteit



Modern en ergonomisch ontwerp

Het grote 15,6" touchscreen kan 30° graden verticaal gekanteld worden voor een ergonomische bediening.



Duurzame behuizing

De schokbestendige aluminium behuizing met antikleefoppervlak beschermt de FreshWay C weegschaal tegen gemorst materiaal, zuren, zouten en vetten. Hierdoor is deze weegschaal ideaal voor gebruik op de lange termijn, zelfs in veeleisende retailomgevingen.



Veelzijdig printen

De FreshWay C levert diverse printopties voor uw toonbankbehoeften, waaronder een 3" etiketprinter, een 3" linerless printer en dubbele printfuncties. Dankzij deze flexibiliteit kan de FreshWay C aan uw veranderende behoeften worden aangepast.



Intuïtieve software

De gebruikersinterface van FreshWay C garandeert een eenvoudige bediening met weegschaaftsoftware die eenvoudig door zowel nieuwe als ervaren personeelsleden kan worden gebruikt. Minder trainingstijd betekent lagere kosten en meer tijd voor een hoogwaardige klantenservice.



FreshWay C

De computergestuurde FreshWay C is een nieuwe, toekomstbestendige weegschaal waarmee retailers aan de behoeften van de meest veeleisende en moderne weegomgevingen kunnen voldoen. De diverse weegfuncties die zijn afgestemd op uw behoeften bieden uitstekende prestaties voor allerlei verschillende toepassingen.

De FreshWay C toonbankweegschaal heeft een compact ontwerp. Ook heeft het een groot touchscreen voor een eenvoudige en handige bediening. De instelbare kanteling van het scherm garandeert optimale leesbaarheid voor extra nauwkeurigheid.

Technische gegevens

FreshWay C

Touchscreen-display

- 15.6" (39,6 cm) functioneel touchscreen met heldere, contrastrijke TFT LED-achtergrondverlichting
 - Schermresolutie: 1,366 x 786 pixels
- Continue kantelinginstelling (traploos)

Printen

- Afdrukbreedte: 80 mm
- Papierbreedte: 56 tot 82,5 mm
- Afdruksnelheid: tot 150 mm/sec.
- Afdrukresolutie: 8 dots/mm
- Aparte knop voor papiertoevoer

De printeropties zijn:

- 3" (76,2 mm) linerless printer
 - Roldiameter: 4,7" (120 mm)
 - Automatische papiersnijder
 - Optioneel 7" (177,8 mm) breed klantdisplay
- 3" (76,2 mm) etiketprinter
 - Optioneel 7" (177,8 mm) breed klantdisplay
- Dubbele printerfunctie

Processor

- Intel® processor

Dataopslag

- Tot 8 GB RAM
- Tot 128 GB Flash

Besturingssysteem

- Microsoft Windows®

Weegschalsoftware

- UC3-applicatie
- VCO-applicatie

Stroomvoorziening

- 100-240 VAC, 50-60 Hz

Gemiddeld energieverbruik

- Tijdens gebruik: ca. 26 W

Interfaces en protocollen

- Gigabit Ethernet-interface (10/100/1000)
- 1 x RJ11 interface voor regeling van de kassalade
- 2 x USB 2.0 poorten
- 2 x USB 3.0 poorten
- Geïntegreerde oplossing voor draadloze datatransmissie conform de standaard IEEE 802.11 ac/a/b/g/n (2T2R) en compliant met 2 x 2 MIMO

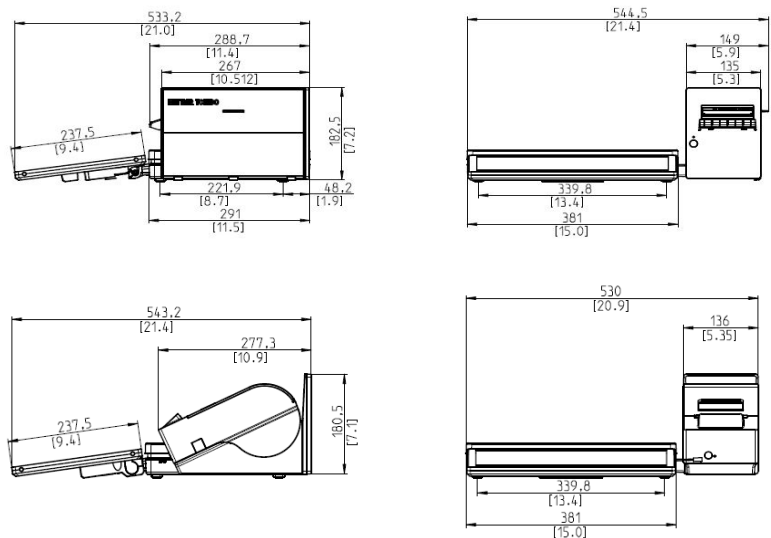
Behuizing

- Stootbestendige behuizing van gegoten aluminium
- Kleur: zwart

Weegbereik	6 kg / 15 kg*	3 kg / 6 kg / 15 kg	TRM
Schaalverdeling	2 g / 5 g	1 g / 2 g / 5 g	-
Minimale belasting	40 g	20 g	-

*Optioneel met kantelingscompensatie

Intel is een gedeponeerd handelsmerk van Intel Corporation in de VS en/of in andere landen. Microsoft® en Windows® zijn gedeponeerde handelsmerken van Microsoft Corporation in de Verenigde Staten en/of andere landen.



Dubbele dimensionering: mm / [inch]

www.mt.com

Meer informatie

METTLER TOLEDO Group

Retail Division

Lokale contactpersonen: www.mt.com/contacts

Technische wijzigingen voorbehouden

©12/2021 METTLER TOLEDO. Alle rechten voorbehouden

Documentnr. 30572528 A

MarCom Industrial

