

Maksymalna efektywność Większa wydajność



Płaska, ergonomiczna konstrukcja

Duży ekran dotykowy o przekątnej 15,6 cala z regulacją kąta nachylenia w zakresie do 30° zapewnia komfort obsługi.



Wytrzymała obudowa

Oporna na uderzenia obudowa z aluminium o powierzchni zapobiegającej przywieraniu zanieczyszczeń skutecznie chroni wagę FreshWay C przed działaniem rozlanych cieczy, kwasów, soli i tłuszczów. Dzięki temu waga znakomicie sprawdza się w długoterminowej eksploatacji, nawet w trudnych warunkach sprzedaży detalicznej.



Wszechstronne opcje drukowania

Waga FreshWay C oferuje różnorodne opcje drukowania dopasowane do konkretnych potrzeb, takie jak 3-calowa drukarka do etykiet, 3-calowa drukarka do etykiet bez podkładu (linerless) i obsługa dwóch drukarek. Dzięki temu wagę FreshWay C można elastycznie dostosować w zależności od aktualnych potrzeb w zakresie drukowania.



Intuicyjne oprogramowanie

Zarówno nowi pracownicy, jak i doświadczeni operatorzy docenią prosty w użyciu interfejs użytkownika oraz intuicyjne oprogramowanie wagi FreshWay C. Krótsze szkolenia to niższe koszty i więcej czasu na obsługę klienta na najwyższym poziomie.



Waga FreshWay C

Waga PC FreshWay C to nowe rozwiązanie na miarę obecnych i przyszłych potrzeb branży detalicznej, umożliwiające ważenie w najtrudniejszych warunkach. Szereg specjalnie zaprojektowanych funkcji ważenia zapewnia dużą wydajność w różnych zastosowaniach.

Waga sklepowa FreshWay C wyróżnia się zwartą konstrukcją a także dużym i łatwym w obsłudze wyświetlaczem dotykowym. Możliwość ustawiania ekranu dotykowego pod różnymi kątami zapewnia czytelność obrazu i większą dokładność ważenia.

Dane techniczne

Waga FreshWay C

Wyświetlacz dotykowy

- Pojemnościowy ekran dotykowy o przekątnej 15,6 cala (39,6 cm) z jasnym, kontrastowym, podświetlanym wyświetlaczem LED TFT
 - Rozdzielczość: 1366 x 768 pikseli
- Płynna (bezstopniowa) regulacja kąta nachylenia

Drukowanie

- Szerokość wydruku: 3,1 cala (80 mm)
- Szerokość papieru: 2,2–3,2 cala (56–82,5 mm)
- Prędkość drukowania: do 5,9 cala/s (150 mm/s)
- Rozdzielczość druku: 8 pkt/mm
- Osobny przycisk podawania papieru

Opcje drukarek:

- Drukarka etykiet bez podkładu o szerokości 3 cali (76,2 mm)
 - Średnica rolki: 4,7 cala (120 mm)
 - Automatyczne cięcie papieru
 - Opcjonalny wyświetlacz dla klienta – panoramiczny o przekątnej 7 cali (177,8 mm)
- Drukarka etykiet o szerokości 3 cali (76,2 mm)
 - Opcjonalny wyświetlacz dla klienta – panoramiczny o przekątnej 7 cali (177,8 mm)
- Możliwość druku na dwóch drukarkach

Procesor

- Procesor Intel®

Przechowywanie danych

- Pamięć RAM do 8 GB
- Pamięć flash do 128 GB

System operacyjny

- Microsoft Windows®

Oprogramowanie wagi

- Aplikacja UC3
- Aplikacja VCO

Zasilanie

- 100–240 V AC, 50/60 Hz

Średnie zużycie energii

- Podczas pracy: ok. 26 W

Interfejsy i protokoły

- Interfejs Gigabit Ethernet (10/100/1000)
- 1 złącze RJ11 do sterowania szufladą kasy
- 2 porty USB 2.0
- 2 porty USB 3.0
- Zintegrowana karta sieciowa do bezprzewodowego przesyłania danych w standardzie IEEE 802.11 ac/a/b/g/n (2T2R) i w technologii 2 x 2 MIMO

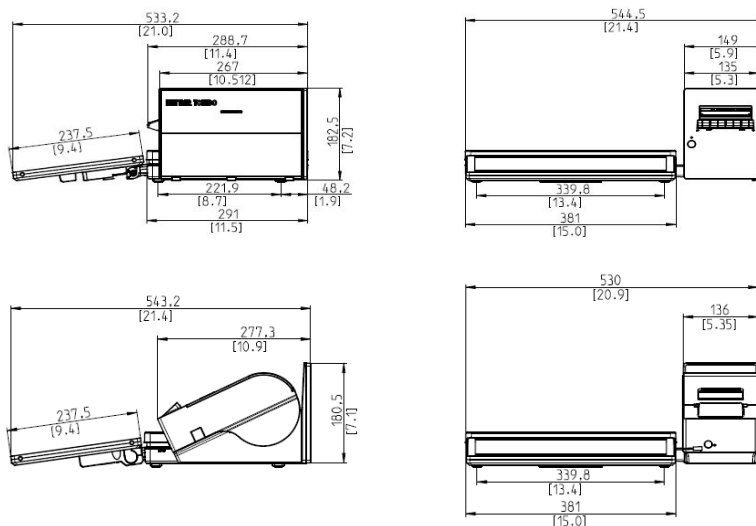
Obudowa

- Odporna na uderzenia obudowa odlewana z aluminium
- Kolor: czarny

Zakres ważenia	6 kg / 15 kg*	3 kg / 6 kg / 15 kg	TRM
Rozdzielczość	2 g / 5 g	1 g / 2 g / 5 g	-
Minimalna naważka	40 g	20 g	-

* Opcja z kompensacją przechylenia

Intel jest zastrzeżonym znakiem towarowym firmy Intel Corporation w Stanach Zjednoczonych i w innych krajach. Microsoft® i Windows® są zastrzeżonymi znakami towarowymi firmy Microsoft Corporation w Stanach Zjednoczonych i w innych krajach.



Wymiary w dwóch jednostkach: mm / [cal]

Grupa METTLER TOLEDO

Dział Sprzedaży Detalicznej
Kontakt lokalny: www.mt.com/contacts

Dane techniczne mogą ulec zmianie.

© 12/2021 METTLER TOLEDO. Wszelkie prawa zastrzeżone

Dokument nr 30572531 A

MarCom Industrial

www.mt.com

Więcej informacji

