

## 1時間あたり240パレット測定



### 最速の測定

TLD870の短い測定時間により、より多くのパレットをより効率的に測定できます。業務を妨げたり、見逃しのために中断したりすることなく、1時間あたり最大240パレットの収益を回収できます。



### どんなパレットも簡単に測定

黒いプラスチックや光沢のある包装など、一部のタイプの表面は測定精度が低下する場合があります。TLD870は、99%のタイプの表面で正確な測定値を提供するため、どんなパレットでも簡単かつ効率的に収益を回収できます。



### 長い稼働時間、低コストの保守

外部に可動部品がなく、強力なコンピュータが内蔵されているため、無駄なく堅牢なシステムです。摩耗部品を定期的に交換する必要がないため、所有コストを低く抑え、故障リスクも最小限に抑えることができます。



### 計量を簡単に追加可能

お使いの寸法測定装置を寸法測定/計量スキャンソリューションにすることができます。TLD870には、フロアスケール、フォークリフトスケール、バーコード読み取り機能を組み合わせることができます。



### 高速、効率的、簡単 自動パレット寸法測定システム

貨物会社はパレットを迅速に測定することで、収益回収、コスト削減、請求書発行、積載計画にかかる時間を短縮する必要があります。TLD870は測定プロセスをスピードアップし、スムーズな操作を維持します。

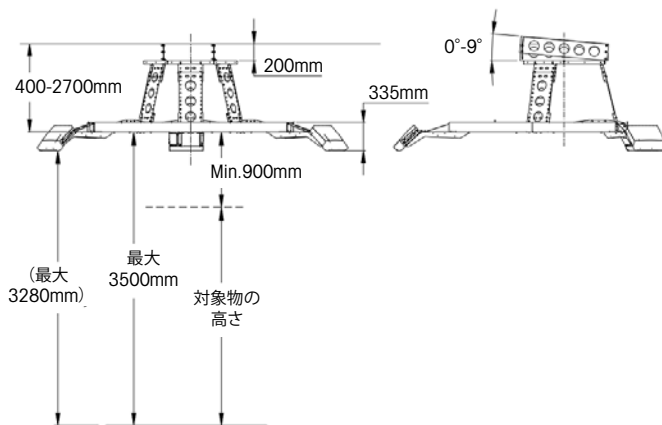
当社の新しく改良されたパレット寸法測定ソリューションは、測定速度の向上、最小表示の改良、所有コストの低減を実現します。寸法測定専用としても使用できますが、完全な寸法測定、計量、スキャンソリューションにするためにフロアスケールやフォークリフトスケールと統合することもできます。

# TLD870

## パレット寸法測定

### 特長と利点

- 最高測定速度の最も広い測定表面範囲
- 強力なプロセッサを内蔵しているため、外部コントローラー不要
- 安全なデータ転送とアリバイストレージの改ざん防止
- アップグレードや保守を簡単に行えるInTouch遠隔診断
- 統計とレポートにすばやくアクセスできるグラフィカルユーザーインターフェース
- 統合しやすい柔軟なシステム設計
- 産業用途向けに過酷な環境に適応した堅牢性と防塵性
- 迅速で簡単な設置や交換が可能
- フロアスケールやフォークリフトスケールと容易に統合可能
- ImageCapture機能でパレット毎の写真を撮影、保存



仕様	MID認定
寸法精度 (長さx幅x高さ)	± 20 x 20 x 10mm
最大サイズ (長さx幅x高さ)	2500 x 2500 x 2600mm
最小サイズ (長さx幅x高さ)	200 x 200 x 200mm
スループット	1時間あたり約240パレット
対象物の形状	あらゆる固形の形状
対象物の表面	ほぼ全ての表面。表面が半透明または非常に光沢があると、誤差が生じる場合があります
方向	設定済みの視野の範囲内で最も安定している面を下に
背景	連続平面
間隔	貨物は1つずつ寸法測定装置の下に供給し測定

### 国際認証の取得

度量衡の認証を取得しているため、請求書作成に使用される測定結果が、正確で繰返し性があり、商取引用に認められていることが保証されています。

エンクロージャ/動作環境	
ハウジング材質	アルミニウム
動作温度	-10 ~ +50°C、開始条件0°C
湿度	10 - 90%、結露なきこと
水平	-2000m / NN室内
開口部角度	82°
電力	24 VDC ±15%
消費電力	40W
ヒューズ	ATO/FKS 3A
製品寸法 (長さx幅x高さ)	12 x 41 x 36cm
重量	10kg

規制遵守/適合規格	
光源	レーザーダイオード、赤色、波長660 nm
レーザー	クラス II (2)
OIML	R129準拠
データインターフェース	
接続	モニター (HDMIタイプ) DVI-I、6 x USB、2 x イーサネット、Tacho In、Tacho Out、バイナリ/I/O



メトラー・トledo株式会社  
産業機器事業部  
お問合せ先はこちら：[www.mt.com/contacts](http://www.mt.com/contacts)

©01/2021 Mettler-Toledo K.K.,  
30499074 A  
製品仕様・価格は予告なく変更することがあります。

[www.mt.com/TLD870](http://www.mt.com/TLD870)

詳細はウェブサイトへ