

# 托盘式体积测量

## TLD870

### 每小时测量240个托盘



#### 测量速度快

TLD870的测量时间快速，能够更高效地测量更多托盘。每小时可为多达240个托盘回收成本、增加收益，同时确保不妨碍操作或错过截止时间。



#### 轻松测量任何托盘

部分表面（如黑色塑料和其他反光包装等）可能对体积测量仪的测量带来问题。而TLD870可实现对99%的表面提供准确读数，确保轻松和高效获得任何托盘的回收成本。



#### 正常运行时间长，维护成本低

利用功能强大的嵌入式计算机创造了一个精简而稳健的系统，并且没有外部活动部件。无需定期更换易磨损部件，将拥有成本保持在较低水平且最小化故障风险。



#### 轻松添加称重设备

将您的体积测量仪转变为完整的体积测量、称重扫描解决方案。TLD870可用于您选择的地秤或机动叉车秤以及条码读取技术。



#### 快速、高效且无忧 自动化的托盘体积测量

货运公司需要快速测量托盘，以便回收成本、控制成本、开票和规划装载。TLD870可加快测量进程和保持顺畅运行。

我们改进后的新托盘体积测量解决方案可提高测量速度、改进读数精度和降低拥有成本。它可用于单纯的体积测量，也可与地秤或机动叉车秤集成，构建完整的体积测量、称重与扫描解决方案。

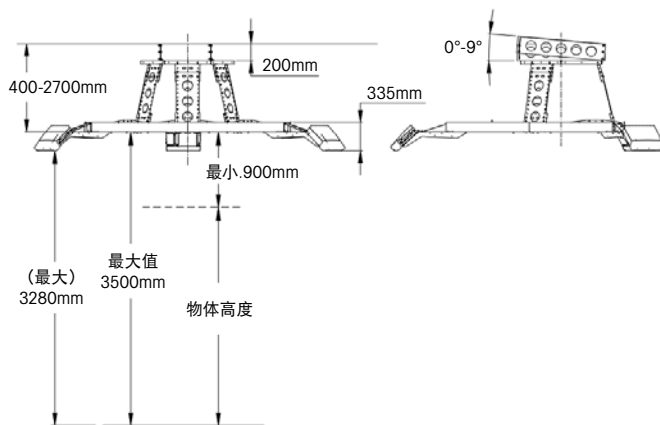
METTLER TOLEDO

# TLD870

## 托盘式体积测量

### 特性和优势

- 测量表面范围最广, 可实现最大的读取率
- 强大的嵌入式处理器, 无需外部控制器
- 安全的数据传输和防篡改Alibi存储
- 利用InTouch远程诊断, 轻松地升级和保养
- 图形用户界面, 让用户可快速访问统计数据和报告
- 灵活的系统系统设计, 易于集成
- 坚固耐用且防尘, 适用于苛刻的工业环境
- 实现快速且轻松的安装或更换
- 轻松集成地秤和叉车秤
- 利用ImageCapture采集并存储每个托盘的图片



规格	获得MID认证
尺寸精确度 (长x宽x高)	± 20 x 20 x 10 mm
最大尺寸 (长x宽x高)	2500 x 2500 x 2600 mm
最小尺寸 (长x宽x高)	200 x 200 x 200 mm
生产量	每小时约240个托盘
物体形状	全部固态形状
物体表面	大部分表面。对于透明或非常光滑的表面, 可能会出现差异
方向	在定义的视场范围内向下最稳定的表面
背景	平坦连续的表面
间距	将物体逐个放在尺寸测量仪下方

### 全球认证

获得了全面的计量认证, 确保用于开票的测量结果准确、可重复且符合贸易结算标准。

闭合/工作环境	
外壳材质	铝
工作温度	-10至+50°C, 起始条件为0°C
湿度	10 - 90%, 非冷凝
水平	-2000m/NN室内
开口角度	82°
电源	24 VDC ± 15%
功率消耗	40 W
保险丝	ATO/FKS 3A
产品尺寸 (长x宽x高)	12 x 41 x 36 cm
重量	10 kg

合规/认证	
光源	激光二极管, 红色, 波长660 nm
激光器	II (2)类
OIML	符合R129要求
数据接口	
连接性	监视器 (HDMI类型) DVI-I, 6个USB, 2个以太网, 转速器入口, 转速器出口行, 二元I/O



### 梅特勒-托利多

#### 工业/商业衡器及系统

地址: 江苏省常州市新北区太湖西路 111 号

邮编: 213125

电话: 0519-86642040

传真: 0519-86641991

E-mail: ad@mt.com

#### 实验室/过程分析/产品检测设备

地址: 上海市桂平路 589 号

邮编: 200233

电话: 021-64850435

传真: 021-64853351

E-mail: ad@mt.com

[www.mt.com/TLD870](http://www.mt.com/TLD870)

访问网站, 获得更多信息

欢迎添加工业微信号



微信号: MT-IND



梅特勒-托利多始终致力于其产品功能的改进工作。基于该原因, 产品的技术规格亦会受到更改。如遇上述情况恕不另行通知。

30499073 A Printed in P. R. China 2021/01