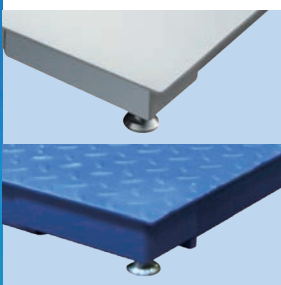


## Výhodná cena, odolnost, snadná obsluha BFA231 a BFA236



### Terminál

- Skvěle čitelný displej
- Inovace a pohodlné ovládání
- Standardně rozhraní RS232
- Plastové provedení pláště s krytím IP54
- Provedení pláště z nerezové oceli s krytím IP66/IP67



### Váhový můstek

- BFA231 – Uhlíková ocel, lakovaná
- BFA236 – Nerezová ocel



### Konstrukce

- Systém kyvné nohy snímače pro přesné a spolehlivé vážení
- Nivelační bublina pro snadné a rychlé vyvážení můstku
- Volitelné nájezdové rampy pro možnost přejezdu po můstku



### Komplexní řešení pro vážení na podlaze

Podlahové váhy BFA231/BFA236 s váživostí až 3000 kg představují komplexní řešení pro řadu různých aplikací. Terminál i můstek jsou sestaveny z výroby a mohou být plně úředně ověřené. Jedinečné kolébkové uložení je zárukou vynikajícího tlumení nárazů a vibrací. Váha BFA231/BFA236 je po vyvážení ihned připravena k provozu. Lakovaná verze BFA231 je dodávána společně s robustním terminálem IND231. Nerezová verze BFA236 je navržena k provozu v nepříznivých podmínkách a je dodávána společně s terminálem IND236 v provedení z nerezové oceli. Volitelné nájezdové rampy umožňují pohodlnou manipulaci s váženým zbožím a přeježdění paletových vozíků.

Snadná a pohodlná konfigurace nabídky a intuitivní nastavení široké řady funkcí činí z váhy BFA231/BFA236 přístroj s překvapivě snadným ovládním.

Technické údaje

## Podlahové váhy BFA231/BFA236

### Technické údaje

Model	BFA231-E1500 BFA236-E1500	BFA231-ES1500 BFA236-ES1500	BFA231-E3000 BFA236-E3000	BFA231-ES3000 BFA236-ES3000
Váživost (kg)	1500		3000	
Třída přesnosti	III			
Rozlišení 3000e (kg)	0,5		1	
Minimální váživost (kg)	10		20	
Rozměry můstku (Š x D) (mm)	1250 x 1500	1500 x 1500	1250 x 1500	1500 x 1500
Výška můstku (mm)	90			
Max. bezpečné statické zatížení (kg)	Středové	2800		4500
	Boční	1600		2300
	Rohové	1000		1500
Stupeň krytí	Snímač	IP67 (BFA231), IP68 (BFA236)		
	Sluč. skříňka	IP68		
	Terminál	IP54 (BFA231), IP66/IP67 (BFA236)		
Teplotní rozsah	-10 °C až +40 °C u třídy přesnosti III			

### BFA231

- Můstek z lakované uhlíkové oceli
- Plastový kryt terminálu
- Připojovací kabel v délce 5 m

### BFA236

- Můstek z nerezové oceli AISI304
- Kryt terminálu z nerezové oceli AISI304
- Připojovací kabel v délce 5 m

### Příslušenství

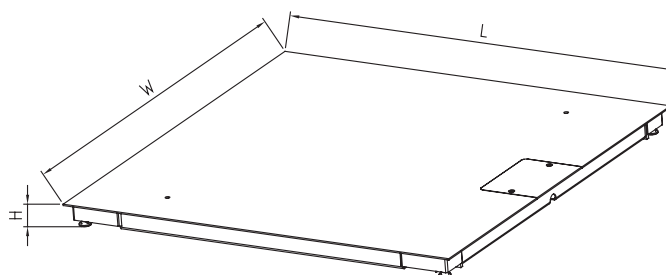
- Stojan terminálu

Model	S110-IND231	S110-IND236
Vhodný pro	BFA231	BFA236
Materiál	Nerezová ocel AISI304	
Poznámka	Včetně montážního úchyty na terminál	Včetně montážního úchyty na terminál

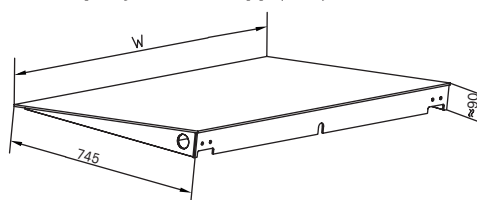
- Rampa

Model	R1250-BFA231	R1500-BFA231	R1250-BFA236	R1500-BFA236
Rozměry (Š) (mm)	1250	1500	1250	1500
Vhodný pro	BFA231		BFA236	
Materiál	Lakovaná uhlíková ocel		Nerezová ocel AISI304	
Horní zatěžovací deska	Profiskluzový rýhovaný plech		Hladký plech	

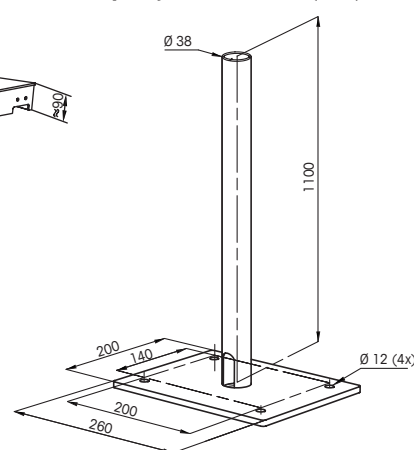
### Rozměry můstku (mm)



### Rozměry nájezdové rampy (mm)



### Rozměry stojanu terminálu (mm)



METTLER TOLEDO Service

Česko

Mettler-Toledo, s. r. o.  
Třebohostická 2283/2, 100 00 Praha 10  
Tel.: +420 226 808 150, Fax: +420 226 808 170  
Servis: +420 226 808 163, E-mail: sales.mtcz@mt.com

Slovensko

Mettler-Toledo s. r. o.  
Hattalova 12, 831 03 Bratislava  
Tel.: +421 2 44 44 12 20, 22, Fax: +421 2 44 44 12 23  
Servis: +421 2 44 44 12 21, E-mail: predaj@mtf.com

Technické změny vyhrazeny, 30098971  
© 04/2014 Mettler-Toledo, s.r.o.

[www.mt.com/BFA231-BFA236](http://www.mt.com/BFA231-BFA236)

Další informace