



Kompaktní počítací váha ICS241

Snadná obsluha

Vysoce efektivní správa dat

Rozsáhlé možnosti
průmyslového využití

Přesnost, pohodlí, chytrost, efektivita
Do aplikací s vážením a počítáním kusů

METTLER TOLEDO

Vynikající volba do mnoha průmyslových aplikací

ICS241 je nová, jednoduchá počítačí váha vybavená aplikacemi do různých průmyslových úseků, například skladování a logistiky, balení a kontrola kvality. Nabízí přehledné uživatelské rozhraní s LC displejem a alfanumerickou klávesnicí, které usnadňuje a zrychluje ovládání váhy. Praktická správa databáze zvyšuje produktivitu a pomáhá obsluze předcházet chybám a snižovat rizika a náklady. Tato váha představuje vynikající volbu do mnoha průmyslových aplikací, např. do tisku etiket a do úseků s požadavkem na mobilní provoz.

Inteligentní správa databáze

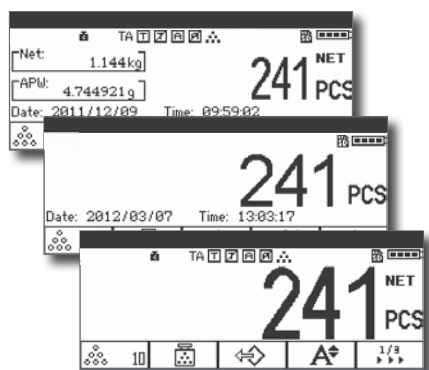
Každý výsledek počítání kusů nebo vážení lze uložit do transakční databáze. Dalších až 30 000 hodnot lze uložit na kartu SD, a tak zajistit plnou dohledatelnost dat. Kartu SD lze poté vložit do počítače a exportovat data do formátu .csv, který lze dále zpracovávat v aplikaci MS Excel.



	A	B	C	D	E	F	G	H	I
1	Rec. no.	Date	Net	Tare	Gross	Art. name	Art. no.	APW	Quantity
2	000 005	2012/1/4	1.500 kg	1.500 kg	3.000 kg	Screw	1001	29.99933	50
3	000 006	2012/1/4	1.500 kg	1.500 kg	3.000 kg	Screw	1001	29.99933	50
4	000 007	2012/1/4	1.500 kg	1.500 kg	3.000 kg	Screw	1001	29.99933	50
5	000 008	2012/1/4	3.000 kg	1.500 kg	4.500 kg	Screw	1001	29.99933	100
6	000 009	2012/1/4	3.000 kg	1.500 kg	4.500 kg	Screw	1001	29.99933	100
7	000 010	2012/1/4	4.500 kg	1.500 kg	6.000 kg	Screw	1001	29.99933	150

Váha ICS241 je vybavena databází výrobků, která při použití karty SD může obsahovat až 1 550 položek.





Intuitivní LC displej

Maticový LC displej dokáže zobrazovat text a grafické symboly pro snadné ovládání váhy. Displej zobrazuje veškeré relevantní informace. Tři způsoby zobrazení informací zvyšují pohodlí při práci.



Baterie pro mobilní provoz

Váha ICS241 je vybavena snadno přístupnou přihrádkou na šest standardních nebo dobíjecích baterií velikosti D, které umožňují napájení váhy až po dobu 100 hodin.



Rozhraní RS232

- Váha ICS241 je vybavena rozhraním RS232 pro spolehlivé připojení externích zařízení.
- Připojte snímač čárových kódů a načítejte informace o výrobcích pro snadnou správu identifikačních označení tisíců výrobků.
- Připojte tiskárnu etiket nebo účtenek, snižte pořizovací náklady na zařízení a zvýšte efektivitu práce.
- Začleňte váhu do stávajícího systému ERP nebo do systému skladového hospodářství.

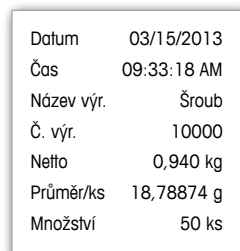


Alfanumerická membránová klávesnice

Nastavitelná tlačítka umožňují rychlý přístup k důležitým funkcím, například vzorkování nebo počítání kusů. Číselná klávesnice usnadňuje rychlé zadání tary nebo hmotnosti vzorků.



Etiketa

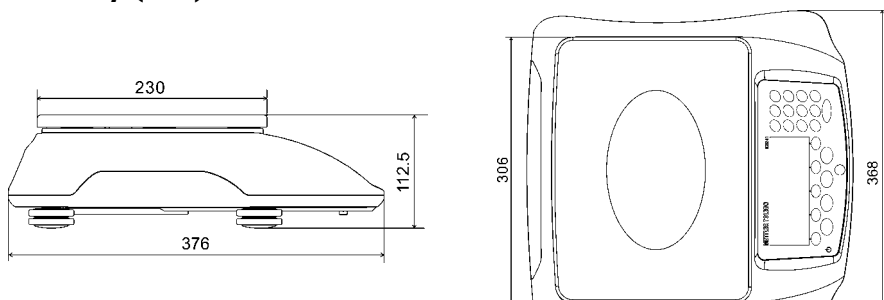


Účtenka

Technické údaje

Váživost	3 kg, 6 kg, 15 kg, 30 kg
Odečitelnost	3 000 d (tovární), 6 000 d, 15 000 d, 30 000 nebo 60 000 d
Jednotky	g, kg, lb, oz, t
Certifikace	OIML, III, 3,000 e
Displej	Maticový LC displej s bílým podsvícením
Napájení	Adaptér, 100–240 V / 50 Hz 6 monočlánků typu D
Rozhraní	Standardně jeden port RS232
Materiál	Plášť: plastový Plošina: nerezová ocel AISI304
Rozměry plošiny	230 x 306 mm
Jazyk	Angličtina, němčina, španělština, francouzština, italština, korejština, čínština
Funkce	Jednoduché vážení a počítání kusů Sčítání, kontrolní počítání/ vážení
Aplikace	Transakční databáze Až 30 000 záznamů na kartě SD
	Databáze výrobků Standardně 50 ID; až 1 550 ID s kartou SD
	Tisk etiket Tiskárna etiket Zebra a nastavitelná šablona

Rozměry (mm)



www.mt.com

Další informace

METTLER-TOLEDO AG

CH-8606 Greifensee
Švýcarsko
Telefon +41 44 944 22 11
Fax +41 44 944 30 60

Technické změny vyhrazeny
© 09/2014 Mettler-Toledo, AG