

Váhy ML-T



Váhy řady ML-T

Spolehlivé výsledky

Snadná obsluha

Kompaktní a praktické

Mnoho funkcí v kompaktním balení
Vážení bez starostí

METTLER TOLEDO

Váhy ML-T

Spolehlivé výsledky jsou zaručeny

Kvůli stále vyšším požadavkům, např. ISO, GLP a GMP, potřebujete váhy, které vám pomohou při každodenních úkolech a které vás udrží na správné cestě.

Díky výkonnému snímači vážení, vestavěným bezpečnostním prvkům a uživatelským pokynům si budete jisti výsledků, kterých s vahami ML-T dosáhnete. Můžete též být zcela v klidu, že vaše dokumentace splňuje požadavky všech příslušných předpisů - do výsledků lze automaticky přidat až 4 identifikační čísla, sériová čísla a mnoho dalších prvků.

Osvědčený snímač vážení přináší spolehlivé výsledky



- Snímač hmotnosti MonoBloc
- Automatická interní justace FACT
- Ochrana proti přetížení
- Dlouhá životnost váhy

Nastavení vah je chráněno hesly



- Omezený přístup k nastavení
- Zamezení náhodným změnám
- Ochrana metrologických vlastností

Funkce MinWeigh zaručuje přesnost při měření



- Přednastavená minimální hmotnost.
- Uživatelem definovaná minimální hmotnost
- Červené číslice signalizují, že čistá hmotnost vzorku je příliš nízká



Díky vestavěné funkci ISO-Log je zajištěna plná sledovatelnost všech nastavení váhy na vašem přístroji. Všechny změny provedené při běžném testování nebo přes FACT se automaticky zaznamenávají.

Váhy ML-T

Obsluhu zvládne jednoduše každý

Aby váš výrobní proces probíhal hladce, musí úkony vážení, kupříkladu během kontroly procesu, probíhat rychle a efektivně. Díky vestavěným aplikacím a jednoduchému uživatelskému rozhraní je použití vah ML-T snadné, dokonce i pro neškolené operátory.

Průvodce vážením vám pomůže s dávkováním v mezích povolených odchylek. Velký barevný dotykový displej je dobře čitelný a všechny výstrahy jsou jednoznačně signalizovány červeně. Výsledky lze zaslat přímo na tiskárnu, či dokonce bezdrátově do vašeho počítače. Nepotřebujete tak operátory, kteří by výsledky ručně zaznamenávali.

Díky dotykovému displeji je vážení snadné



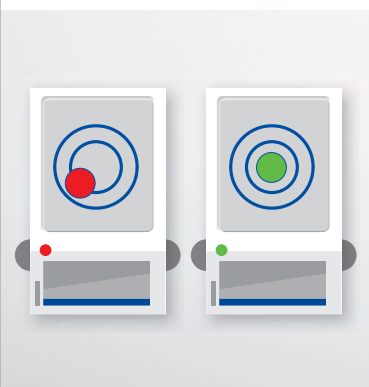
- Barevný TFT displej s úhlopříčkou 4,5"
- Obsluha na dotykovém displeji
- Intuitivní rozhraní
- Obsluhu lze provádět i v bavlněných, silikonových nebo gumových rukavicích

Neomezené možnosti připojení - jednoduchá integrace váhy



- Stačí jen zapojit a začít (tiskárna, čtečka čárových kódů atd.)
- Vestavěný RS232, zařízení USB, funkce USB host
- K dispozici je adaptér Bluetooth

Elektronický průvodce usnadňuje vyvažování



- Vestavěná funkce výstrah
- Elektronický průvodce na obrazovce
- Vyvažte svou váhu za několik sekund



Průvodce vážením v horní části obrazovky pomáhá obsluze s dávkováním na cílovou hodnotu. Na první pohled je ze zelené obrazovky zřejmé, že výsledek vážení spadá do rozmezí pracovních povolených odchylek.

Váhy ML-T

Kompaktní a praktické

Ať už pracujete v rušné laboratoři, nebo přímo v továrně, je prostor nedocenitelný. Díky nejmenším půdorysným rozměrům ve své třídě a nadprůměrně velké vázicí misce vám váhy ML-T poskytnout prostor, který potřebujete pro efektivní plnění svých každodenních úkolů.

Jejich kompaktní velikost a provoz na baterie umožňují, abyste si svou ML-T váhu brali tam, kde potřebujete vážit - dokonale se hodí pro inventury a práci v terénu. Poté, co vážení dokončíte, ML-T váhy snadno očistíte a provedete jejich údržbu.

Důmyslná konstrukce maximalizuje pracovní prostor



- Malé rozměry - šetří místo na pracovním stole
- Velká vázicí miska - hodí se pro objemné vzorky a velké nádoby

Díky napájení bateriemi je plně přenosná



- Berte si své váhy všude s sebou
- Provozní doba baterií až 150 hodin
- 8 dobíjecích baterií AA a nabíječka jsou součástí balení

Snadné čištění šetří čas i námahu



- Omyvatelné díly lze rozebrat za několik sekund
- Není potřeba dalších nástrojů
- Všechny díly lze mýt v myčce
- Kryt vah je hladký a snadno se čistí

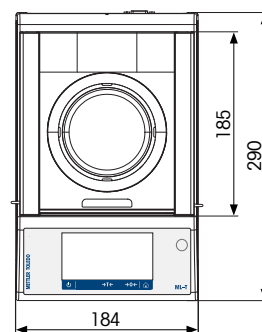
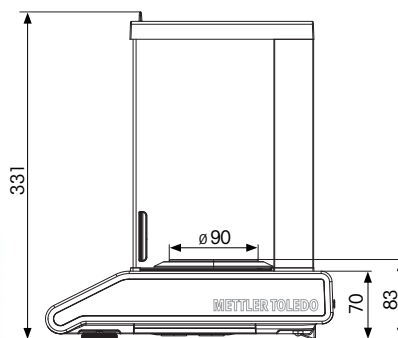


Kompaktní konstrukce Vám umožní co nejlépe využít většinu vašeho pracovního prostoru, přičemž umožňuje, aby jste měli všechny potřebné pomůcky a vzorky vždy pohodlně při ruce.

Váhy ML-T

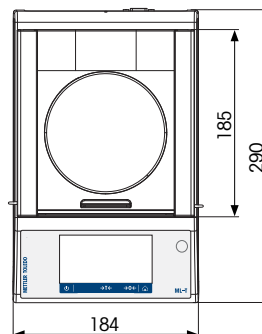
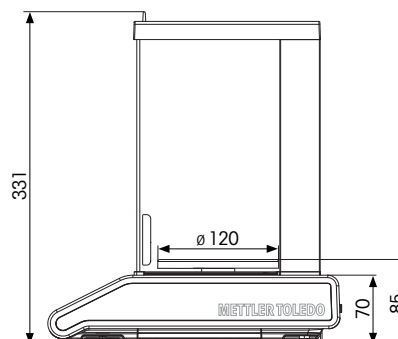
Technické specifikace

ML204T

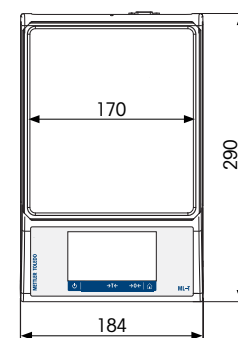
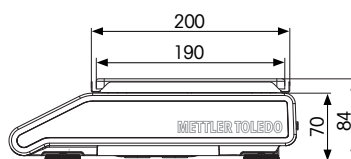


www.mt.com/mlt-analytical

ML503T



ML3002T



www.mt.com/mlt-precision

Všechny rozměry uvádíme v mm.

Analytické váhy ML-T	0,1 mg			
Model	ML54T	ML104T	ML204T	ML304T
Váživost	52 g	120 g	220 g	320 g
Nejmenší dílek	0,1 mg	0,1 mg	0,1 mg	0,1 mg
Opakovatelnost (při nominálním zatížení)	0,1 mg	0,1 mg	0,1 mg	0,1 mg
Doba ustalování	2 s	2 s	2 s	2 s
Minimální hmotnost vzorku (dle USP)	120 mg	120 mg	120 mg	120 mg
Minimální hmotnost vzorku (U=1 %, k=2)	12 mg	12 mg	12 mg	12 mg

Přesné váhy ML-T	1 mg		
Model	MS203T	ML303T	ML503T
Váživost	220 g	320 g	520 g
Nejmenší dílek	1 mg	1 mg	1 mg
Opakovatelnost (při nominálním zatížení)	1 mg	1 mg	1 mg
Doba ustalování	1,5 s	1,5 s	1,5 s
Minimální hmotnost vzorku (dle USP)	1400 mg	1400 mg	1400 mg
Minimální hmotnost vzorku (U=1 %, k=2)	140 mg	140 mg	140 mg

Přesné váhy ML-T	0,01 - 0,1 g						
Model	ML802T	ML1602T	ML3002T	ML4002T	ML6002T	ML3001T	ML6001T
Váživost	820 g	1620 g	3200 g	4200 g	6200 g	3200 g	6200 g
Nejmenší dílek	0,01 g	0,01 g	0,01 g	0,01 g	0,01 g	0,1 g	0,1 g
Opakovatelnost (při nominálním zatížení)	0,01 g	0,01 g	0,01 g	0,01 g	0,01 g	0,1 g	0,1 g
Doba ustalování	1,5 s	1,5 s	1,5 s	1,5 s	1,5 s	1 s	1 s
Minimální hmotnost vzorku (dle USP)	14 g	14 g	14 g	14 g	14 g	120 g	120 g
Minimální hmotnost vzorku (U=1 %, k=2)	1,4 g	1,4 g	1,4 g	1,4 g	1,4 g	12 g	12 g

Vlastnosti

Přesné výsledky	Snímač hmotnosti MonoBloc a ochrana proti přetížení
	FACT - plně automatický systém justování s teplotní regulací
	Funkce výstrah MinWeigh
	Prstenec proti proudům větru pro rychlejší ustalování
	Kovová spodní část pláště (horní část pláště z ABS/PC)
Efektivní provoz	Barevný dotykový TFT displej s úhlopříčkou 4,5"
	Funkce LevelControl
	Statistika - zdokonalené řízení dat o vážení
	Snadné čištění skleněných panelů s QuickLock
	Velice malé půdorysné rozměry
	Ochrana proti přetížení
Zajištění kvality	Napájení bateriemi
	ISO-Log - zaznamenává důležité změny, např. úpravy, stav vyvážení
	Až 4 ID vzorku - zabraňuje záměně vzorků a zabezpečuje jejich sledovatelnost
Bezproblémový proces	Ochrana heslem - změny smí provádět jen oprávnění uživatelé
	3 rozhraní - zařízení USB, USB host a RS232
	Možnost použití Bluetooth
	Aplikace PC Direct slouží ke snadnému přenosu dat (není potřeba žádný další software)

Využijte své váhy naplno díky důmyslnému příslušenství

Pomocí příslušenství a periferních zařízení lze váhy METTLER TOLEDO přizpůsobit tak, aby vyhovovaly nárokům při takřka jakémkoli použití. Naše pečlivě navržené příslušenství vám usnadňuje a zpříjemňuje práci a zároveň napomáhá zvyšovat její efektivitu.

Bezproblémové rutinní zkoušky



Závaží a CarePacs® se dokonale hodí pro spolehlivé rutinní testování a justaci vah.

Bez elektrostatického náboje



Volně stojící elektroda U odstraňuje elektrostatické náboje na vzorcích i nádobách.

Rychlé stanovení hustoty



Určování hustoty pevných i kapalných vzorků s touto sadou analytických a přesných vah je snadné.

Bezdrátový s Bluetooth



Stačí jen zapojit adaptér BT tam, kde není rozhraní BT vestavěno, a bezdrátově posílat data mezi vaší vahou a PC, tabletem nebo tiskárnou.

Snadná dokumentace



Tiskárny P-5x tisknou rychle a kvalitně na papír, samolepicí štítky a na samolepicí papír v roli (včetně čárových kódů).

Ochranný štít proti proudění



Štít proti proudění vzduchu chrání vaše váhy před vzduchovými proudy, kupř. z klimatizace, jež by bránily ustalování vah.



Náš tým čítající 5000 profesionálních servisních expertů a pracovníků zákaznické podpory ve více jak 140 zemích po celém světě má potřebné dovednosti i zkušenosti na to, aby splnil vaše požadavky nabídkou těchto služeb: Good Weighing Practice®, podpora, opravy, údržba, kalibrace, certifikace a zajištění kvality.

► www.mt.com/service

Využijte našich znalostí z oblasti vážení

Díky desítkám let zkušeností s laboratorním vážením vám může METTLER TOLEDO nabídnout širokou škálu on-line studijních materiálů. Využijte našeho know-how a získajte co nejvíce ze svých vah. Podívejte se do dokumentace na internetových stránkách. Tam naleznete spoustu příslušných materiálů.



Video

Získejte praktické rady o laboratorním vážení a vážicích aplikacích a řešeních v přehledné podobě. Více jak 40 videí pojednává o tématech:

- Snadné čištění
- Stanovení hustoty

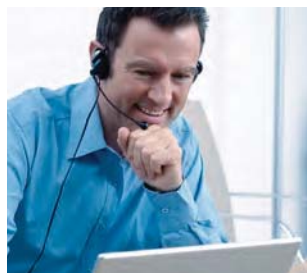
► www.youtube.com/mtlaboratory



eLearning

On-line školení je levný a efektivní způsob, jak proškolit zaměstnance a vyhovět požadavkům GLP/GMP/ISO na následná školení. Začněte s:

- Laboratorní váhy
- Vnější vlivy a čištění



Webové semináře na vyžádání

Učte se přímo od našich odborníků na vážení. Registrace je snadná.

Začátečnickům doporučujeme:

- Minimalizace chyb kvůli nedodržení specifikací
- Good Weighing Practice™ (Správná praxe při vážení)

► www.mt.com/webinars

www.mt.com/balances

Další informace

Česko
Mettler-Toledo, s.r.o.
Třebohostická 2283/2, 100 00 Praha 10
Tel.: +420 226 808 150, Fax: +420 226 808 170
Servis: +420 226 808 163, E-mail: sales.mtcz@mt.com

Slovensko
Mettler-Toledo, s. r. o.
Hattalova 12, 831 03 Bratislava
Tel.: +421 2 44 44 12 20, 22, Fax: +421 2 44 44 12 23
Servis: +421 2 44 44 12 21, E-mail: predaj@mt.com

Technické změny vyhrazeny, 30255083
© 07/2015 Mettler-Toledo, s.r.o.
Vytisknuto v České republice