

# Transmisor sobre rieles DIN

M100 DR



**METTLER TOLEDO**



# Índice

|          |   |   |           |
|----------|---|---|-----------|
| <b>1</b> | <b>Introducción</b>                         |   | <b>5</b>  |
|          | 1.1   | Información acerca de las instrucciones de manejo   | 5         |
|          | 1.2   | Explicación de los símbolos   | 6         |
|          | 1.3   | Suministro estándar   | 7         |
|          | 1.4   | Atención al cliente   | 7         |
|          | 1.5   | Protección medioambiental   | 7         |
| <b>2</b> | <b>Seguridad</b>                            |   | <b>8</b>  |
|          | 2.1   | Uso previsto  | 8         |
|          | 2.2   | Instrucciones generales de seguridad  | 8         |
|          | 2.3   | Cambios y conversiones  | 9         |
| <b>3</b> | <b>Función y diseño</b>                     |   | <b>10</b> |
|          | 3.1   | Función   | 10        |
|          | 3.2   | Diseño  | 11        |
|          | 3.3   | Funcionalidad LED   | 12        |
| <b>4</b> | <b>Cableado</b>                             |   | <b>13</b> |
|          | 4.3.1                                       | Instrucciones de seguridad para el cableado   | 13        |
|          | 4.3.2                                       | Arquitectura del sistema HART   | 13        |
|          | 4.3.3                                       | Definición del bloque de terminales (TB)  | 15        |
| <b>5</b> | <b>Funcionamiento</b>                       |   | <b>16</b> |
|          | 5.1   | Operación de puesta en marcha a través de la herramienta de configuración o la herramienta de gestión de activos            | 16        |
|          | 5.2   | Operación de puesta en marcha a través del terminal HART portátil   | 17        |
|          | 5.3   | Cambio del tipo de sensor   | 18        |
| <b>6</b> | <b>Calibración del sensor</b>               |   | <b>19</b> |
|          | 6.1   | Finalización de la calibración del sensor   | 19        |
|          | 6.2   | Calibración de proceso  | 19        |
|          | 6.2.1                                       | Cómo efectuar una calibración del sensor a través de la herramienta de configuración o la herramienta de gestión de activos | 20        |
|          | 6.2.2                                       | Cómo efectuar una calibración del sensor a través del terminal HART portátil  | 21        |
|          | 6.3   | Calibración de los sensores de pH/ORP (Redox) y de pH/pNa   | 22        |
|          | 6.3.1                                       | Cómo realizar la calibración de los sensores de pH/ORP (Redox) y de pH/pNa  | 22        |
|          | 6.4   | Calibración del sensor O <sub>2</sub>   | 23        |
|          | 6.4.1                                       | Cómo realizar la calibración de los sensores O <sub>2</sub>   | 23        |
|          | 6.4.2                                       | Cómo efectuar una calibración de la entrada actual de una Ain   | 24        |
|          | 6.5   | Calibración del sensor de conductividad   | 25        |
|          | 6.5.1                                       | Cómo realizar la calibración de los sensores de conductividad   | 25        |
| <b>7</b> | <b>Vista general y descripción del menú</b> |   | <b>26</b> |
|          | 7.1   | Vista general del menú  | 26        |
|          | 7.2   | Ajuste de Date/Time (Fecha/Hora)  | 28        |
|          | 7.3   | Increment Autoclave (Incremento autoclave)  | 28        |
|          | 7.4   | Menú Sensor Calibration (Calibración del sensor)  | 28        |
|          | 7.4.1                                       | Verify (Verificar)  | 29        |
|          | 7.4.1.1                                     | pH/ORP (Redox) y pH/pNa   | 29        |
|          | 7.4.1.2                                     | O <sub>2</sub>  | 29        |
|          | 7.4.1.3                                     | Conductivity (Conductividad)  | 29        |
|          | 7.5   | Menú Diagnostics & Service (Diagnóstico y Servicio)   | 30        |
|          | 7.5.1                                       | Device Info (Información del dispositivo)   | 30        |

|           |  |           |
|-----------|--|-----------|
| 7.5.1.1   | Messages (Mensajes)  | 30        |
| 7.5.1.2   | ISM Sensor Info (Información del sensor ISM)   | 32        |
| 7.5.1.3   | Calibration Data (Datos de calibración) y Calibration History (Historial de calibración) | 32        |
| 7.5.1.4   | ISM Diagnostics (Diagnóstico ISM) y Sensor Monitoring (Supervisión del sensor)           | 33        |
| 7.5.1.5   | Model/Software Revision (Revisión de modelo/software)                                    | 34        |
| 7.5.2     | Test Device (Test del dispositivo)   | 35        |
| 7.5.3     | HW Diagnostics (Diagnóstico de HW)   | 35        |
| 7.6       | Detailed Setup (Configuración detallada)   | 35        |
| 7.6.1     | Load Configuration (Cargar configuración)  | 35        |
| 7.6.2     | Measurements (Mediciones)  | 36        |
| 7.6.2.1   | Channel Setup (Configuración de canales)   | 36        |
| 7.6.2.2   | pH (pH/ORP (Redox) y pH/pNa)   | 37        |
| 7.6.2.3   | O <sub>2</sub>   | 38        |
| 7.6.2.4   | Cond 4e (Conductividad 4e)   | 39        |
| 7.6.2.5   | Analog Input (Entrada analógica)   | 40        |
| 7.6.3     | Output Conditions (Condiciones de salida)  | 41        |
| 7.6.3.1   | Analog Output (Salida analógica)   | 41        |
| 7.6.3.2   | Hold Output (Salida en pausa)  | 42        |
| 7.6.4     | HART Info (Información HART)   | 43        |
| 7.6.4.1   | HART Output (Salida HART)  | 43        |
| 7.6.5     | ISM Setup (Configuración ISM)  | 44        |
| 7.6.5.1   | Sensor Monitoring Setup (Configuración de la supervisión del sensor)                     | 45        |
| 7.6.5.2   | Reset ISM Counter/Timer (Restablecer temporizador/contador ISM)                          | 46        |
| 7.6.6     | System (Sistema)   | 46        |
| 7.6.6.1   | Reset (Reinicio)   | 46        |
| 7.6.7     | Alarm Setup (Configuración de alarmas)   | 47        |
| 7.7       | Review (Revisión)  | 47        |
| <b>8</b>  | <b>Resolución de problemas</b>   | <b>48</b> |
| <b>9</b>  | <b>Características técnicas</b>  | <b>49</b> |
| <b>10</b> | <b>Valores predeterminados</b>   | <b>51</b> |
| 10.1      | Valores predeterminados de los sensores pH/ORP (Redox) o pH/pNa                          | 51        |
| 10.2      | Valores predeterminados de los sensores O <sub>2</sub>                                   | 52        |
| 10.3      | Valores predeterminados de los sensores de conductividad                                 | 53        |
| <b>11</b> | <b>Tablas de tampones</b>  | <b>54</b> |
| 11.1      | Tampones para sensores de pH/ORP (Redox)   | 54        |
| 11.1.1    | Mettler-9  | 54        |
| 11.1.2    | Mettler-10   | 55        |
| 11.1.3    | NIST técnicos  | 55        |
| 11.1.4    | NIST estándar (DIN y JIS 19266: 2000-01)   | 56        |
| 11.1.5    | Hach   | 57        |
| 11.1.6    | Ciba (94)  | 57        |
| 11.1.7    | Merck Titrisole, Riedel-de-Haën Fixanale   | 58        |
| 11.1.8    | WTW  | 58        |
| 11.1.9    | JIS Z 8802   | 59        |
| 11.1.10   | Tampón para electrodos de pH con doble membrana (pH/pNa)                                 | 59        |
| 11.1.10.1 | Mettler-pH/pNa (Na+ 3,9 M)   | 59        |
| <b>12</b> | <b>Garantía</b>  | <b>60</b> |

# 1 Introducción

## 1.1 Información acerca de las instrucciones de manejo

Estas instrucciones de manejo ofrecen notas importantes acerca del uso del transmisor M100 DR de METTLER TOLEDO. Un requisito previo para trabajar de forma segura es cumplir con todas las notas e instrucciones de seguridad que se indican.

Además, también se deben respetar las normativas locales sobre seguridad laboral y las disposiciones generales de seguridad que resulten de aplicación al uso del transmisor.

Lea atentamente las instrucciones de manejo antes de iniciar cualquier tipo de trabajo. Estas instrucciones se consideran parte del producto y se deben conservar siempre en el entorno inmediato del transmisor para facilitar su consulta por parte del personal.

En caso de que el transmisor se traspase a un tercero, también se deberán traspasar las instrucciones de manejo.

Respete también cualesquiera normativas e instrucciones de seguridad del sensor conectado o del resto de componentes de otros proveedores.

## 1.2 Explicación de los símbolos

En estas instrucciones de manejo, las notas de advertencia se indican mediante símbolos y se encabezan con palabras de advertencia que expresan el alcance del peligro.

Respete siempre las notas y actúe con la debida diligencia para evitar accidentes, lesiones y daños materiales.

### Notas de advertencia

#### **DANGER (PELIGRO)**



La palabra DANGER (Peligro) indica situaciones de peligro directo que, en caso de que no se eviten, pueden provocar lesiones graves o incluso la muerte.

#### **WARNING (ADVERTENCIA)**



La palabra WARNING (Advertencia) indica situaciones de peligro potencial que, en caso de que no se eviten, pueden provocar lesiones graves o incluso la muerte.

#### **CAUTION (PRECAUCIÓN)**



La palabra CAUTION (Precaución) indica situaciones de peligro potencial que, en caso de que no se eviten, pueden provocar lesiones leves o menores.

#### **ATTENTION (ATENCIÓN)**



La palabra ATTENTION (Atención) indica situaciones potencialmente dañinas que, en caso de que no se eviten, pueden provocar daños materiales.

### Consejos y recomendaciones



La palabra NOTA se emplea para destacar consejos y recomendaciones útiles, así como información pertinente para un manejo eficaz y sin interferencias.

### 1.3 Suministro estándar

El suministro estándar incluye los elementos siguientes:

- transmisor M100 DR;
- guía de configuración rápida;
- CD-ROM con documentación, una descripción del dispositivo (DD), la herramienta de configuración PACTWare™ y una versión de prueba del software iSense.

### 1.4 Atención al cliente

Nuestro servicio de atención al cliente está a su disposición para proporcionarle información técnica.

En la última página encontrará los datos de su oficina local.



NOTA:

Para agilizar el procesamiento de la llamada, anote los datos que figuran en la etiqueta del producto, como el número de serie, la referencia, etc.

### 1.5 Protección medioambiental

#### ATTENTION (ATENCIÓN)



**¡La eliminación incorrecta del transmisor o de sus componentes puede suponer un peligro para el medioambiente!**

En caso de eliminación incorrecta del transmisor o de sus componentes, el medioambiente podría resultar dañado.

- Respete las leyes y las directivas locales y nacionales.
- Desmunte el transmisor en función de sus componentes (plástico, metal, electrónica). Envíe los componentes clasificados para su reciclaje.

## 2 Seguridad

### 2.1 Uso previsto

El transmisor de dos cables M100 sobre rieles DIN, con función de comunicación HART, se ha diseñado para realizar mediciones analíticas. El M100 DR es un transmisor monocanal y multiparamétrico que permite realizar mediciones de pH/ORP (Redox), pH/pNa, oxígeno disuelto y conductividad. Únicamente es compatible con los sensores ISM.

METTLER TOLEDO declina toda responsabilidad por cualesquiera daños que se deriven de un uso incorrecto o un uso distinto del previsto.

### 2.2 Instrucciones generales de seguridad

La lista siguiente recoge instrucciones y advertencias generales de seguridad. El incumplimiento de estas instrucciones puede originar daños en el equipo o lesiones al operario.

- La instalación de las conexiones de cables y el mantenimiento de este producto requieren el acceso a niveles de tensión con riesgo de descarga eléctrica.
- La alimentación de red eléctrica conectada a una fuente de alimentación independiente debe desconectarse antes de realizar las tareas de mantenimiento.
- El interruptor o el disyuntor debe estar cerca del equipo y ser fácilmente accesible para el operario; debe señalizarse como dispositivo de desconexión del equipo.
- La alimentación principal debe disponer de un interruptor o un disyuntor como dispositivo de desconexión del equipo.
- La instalación eléctrica debe cumplir la normativa eléctrica nacional y cualquier otra normativa nacional o local aplicable.
- El transmisor únicamente deberá ser instalado y utilizado por personal familiarizado con el dispositivo y que esté cualificado para dicho trabajo.
- El transmisor únicamente se debe utilizar en las condiciones de funcionamiento especificadas. Consulte el apartado 9 «Características técnicas» en la página 49.
- La reparación del transmisor debe ser realizada únicamente por personal autorizado y con la formación pertinente.
- A excepción de las tareas de mantenimiento habituales, los procedimientos de limpieza o la sustitución de fusibles, como se describen en estas instrucciones de manejo, el transmisor no se debe modificar ni alterar de ningún modo.
- METTLER TOLEDO declina toda responsabilidad por cualesquiera daños derivados de modificaciones no autorizadas del transmisor.
- Siga todas las advertencias, precauciones e instrucciones indicadas o suministradas con este producto.
- Instale el equipo según se especifica en estas instrucciones de manejo. Cumpla con las normativas locales y nacionales correspondientes.
- La cubierta protectora del transmisor debe estar siempre colocada durante el funcionamiento normal de la unidad.
- En caso de que este equipo se utilice de una manera distinta de la especificada por el fabricante, la protección ofrecida contra los diferentes riesgos podría quedar invalidada.



## **2.3 Cambios y conversiones**

Cualquier cambio o conversión del transmisor o de la instalación puede causar peligros imprevistos.

Antes de proceder al cambio o a la expansión del transmisor es obligatorio obtener la aprobación por escrito del fabricante.

## 3 Función y diseño

### 3.1 Función

El transmisor de dos cables M100 sobre rieles DIN, con función de comunicación HART®, se ha diseñado para realizar mediciones analíticas. El M100 DR es un transmisor monocanal y multiparamétrico que permite realizar mediciones de pH/ORP (Redox), pH/pNa, oxígeno disuelto y conductividad. Únicamente es compatible con los sensores ISM.

#### Guía de ajuste de parámetros del M100 DR

| Parámetro  | M100 DR |
|--|---------|
|  | ISM     |
| pH/ORP (Redox)   | •       |
| pH/pNa   | •       |
| Conductividad 4-e  | •       |
| OD amp. ppm <sup>1)</sup> / ppb <sup>2)</sup> / trazas <sup>2)</sup> | •       |

1) Sensores Ingold y Thornton

2) Sensores Ingold

Tabla 1: Guía de ajuste de parámetros del M100 DR

### 3.2 Diseño

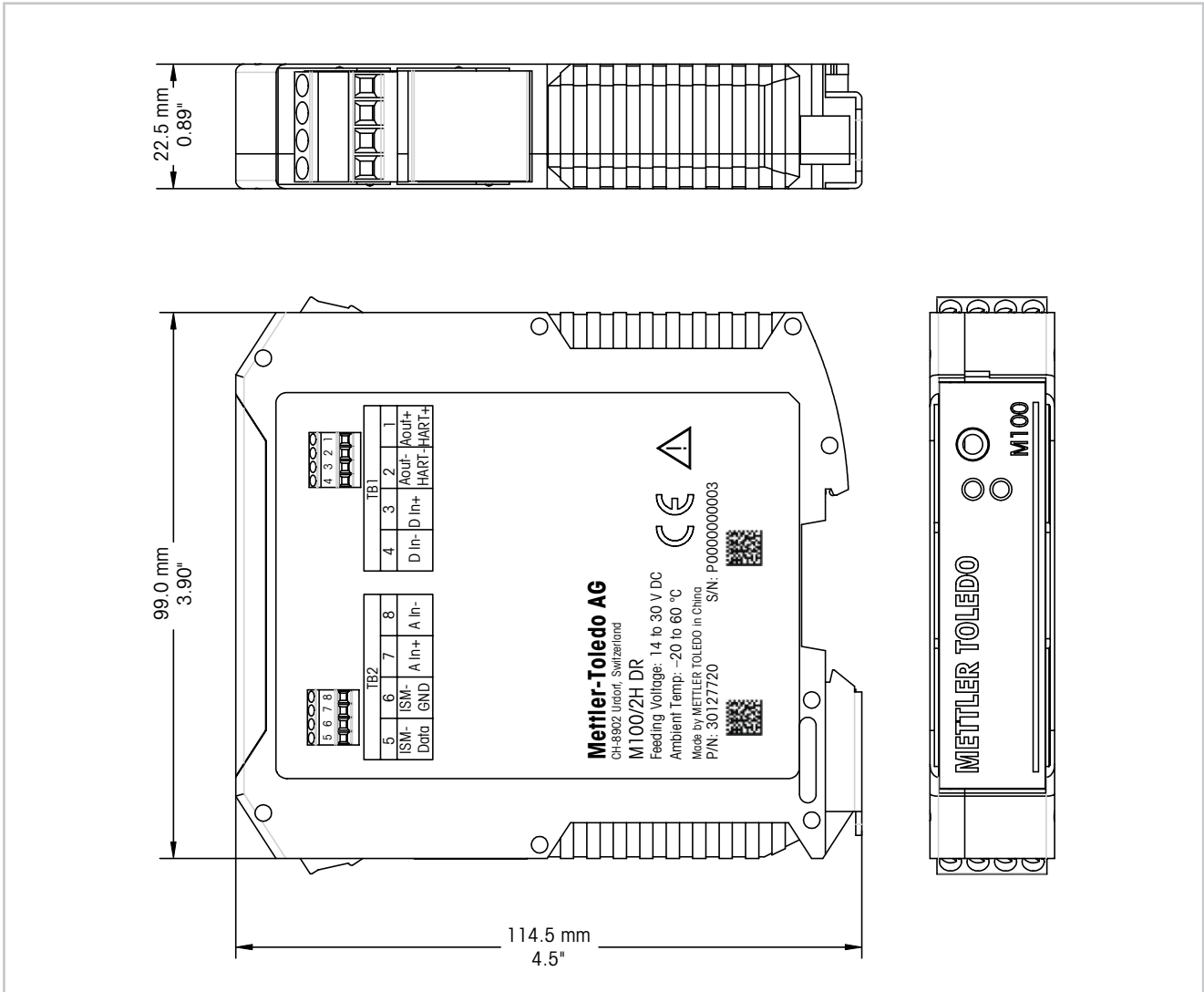


Imagen 1: Dimensiones del transmisor M100 DR

### 3.3 Funcionalidad LED

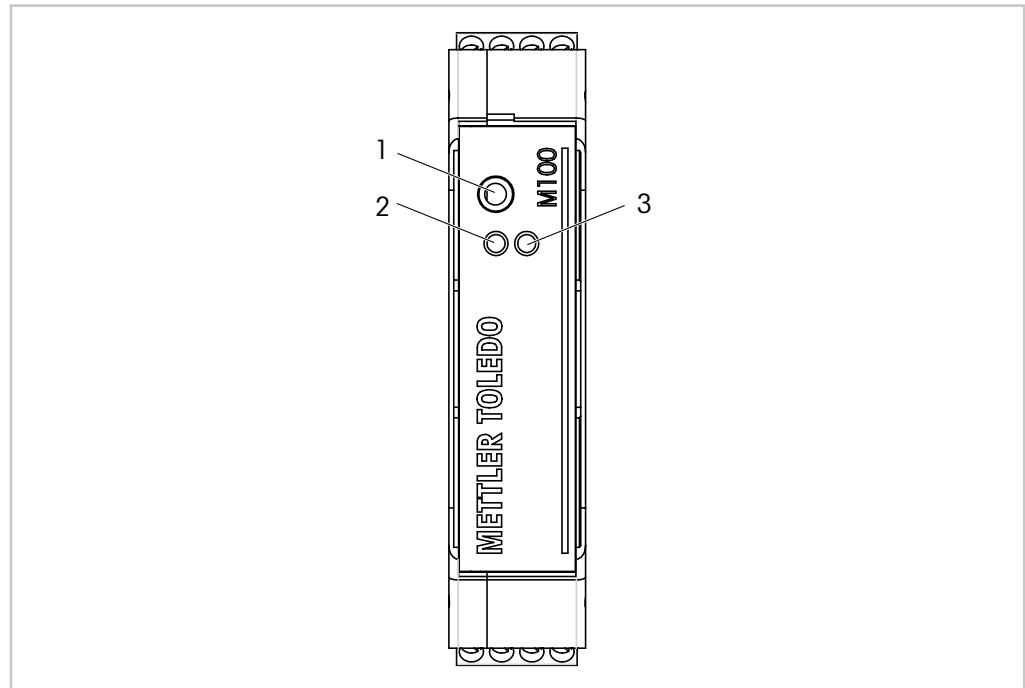


Imagen 2: Funcionalidad LED del M100 DR

- 1 Puerto: interfaz de servicio (por ejemplo, actualización del firmware)
- 2 LED verde
- 3 LED rojo

| LED verde | LED rojo     | Descripción   |
|-----------|--------------|---|
| Encendido | Apagado      | Funcionamiento correcto   |
| Encendido | Encendido    | Error<br>Si desea obtener más información, consulte la Tabla 9 en la página 31.       |
| Encendido | Intermitente | Advertencia<br>Si desea obtener más información, consulte la Tabla 9 en la página 31. |

Tabla 2: Funcionalidad LED del M100 DR

## 4 Cableado

### 4.3.1 Instrucciones de seguridad para el cableado

- Apague el transmisor durante el cableado.
- Conecte los hilos de manera firme a los terminales de conexión.

### 4.3.2 Arquitectura del sistema HART

El transmisor M100 DR se puede configurar a través de una herramienta de configuración, una herramienta de gestión de activos o un terminal HART portátil.

Los archivos DD y DTM se pueden descargar de internet desde la página [www.mt.com/M100](http://www.mt.com/M100). El archivo DD también está disponible en el CD-ROM suministrado.

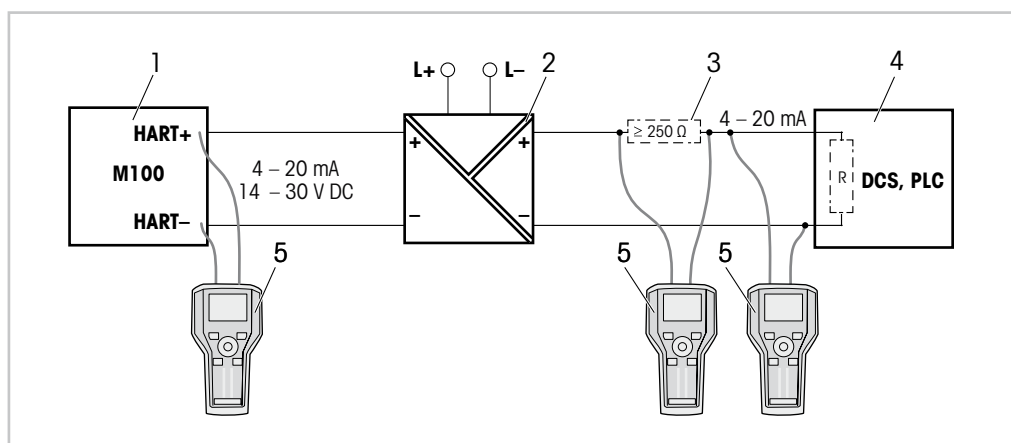


Imagen 3: Conexión HART® con el terminal HART portátil

- 1 Transmisor M100 DR
- 2 Fuente de alimentación del repetidor, preferiblemente transparente a HART
- 3 Resistor de carga (no es necesario si ya existe uno instalado en la fuente de alimentación del repetidor)
- 4 Sistema de control distribuido (DCS) o Controlador lógico programable (PLC)
- 5 Terminal HART portátil (por ejemplo, el 475 FieldCommunicator de Emerson)

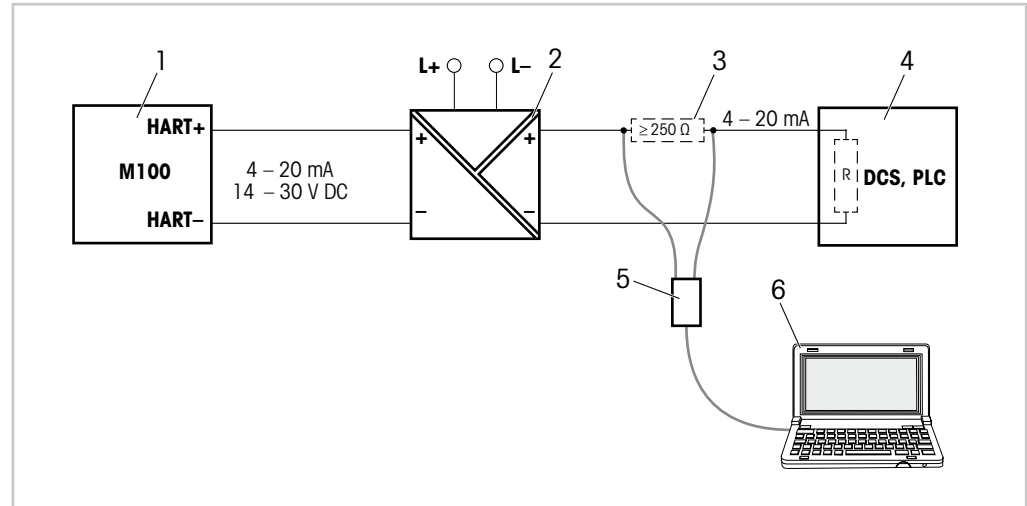


Imagen 4: Conexión HART® con el módem HART y la herramienta de configuración

- 1 Transmisor M100 DR
- 2 Fuente de alimentación del repetidor, preferiblemente transparente a HART
- 3 Resistor de carga (no es necesario si ya existe uno instalado en la fuente de alimentación del repetidor)
- 4 Sistema de control distribuido (DCS) o Controlador lógico programable (PLC)
- 5 Módem HART
- 6 PC con la herramienta de configuración (por ejemplo, el software PACTWare™ de Pepperl+Fuchs). PACTWare™ se incluye en el CD-ROM suministrado o está disponible como software gratuito.

### 4.3.3 Definición del bloque de terminales (TB)

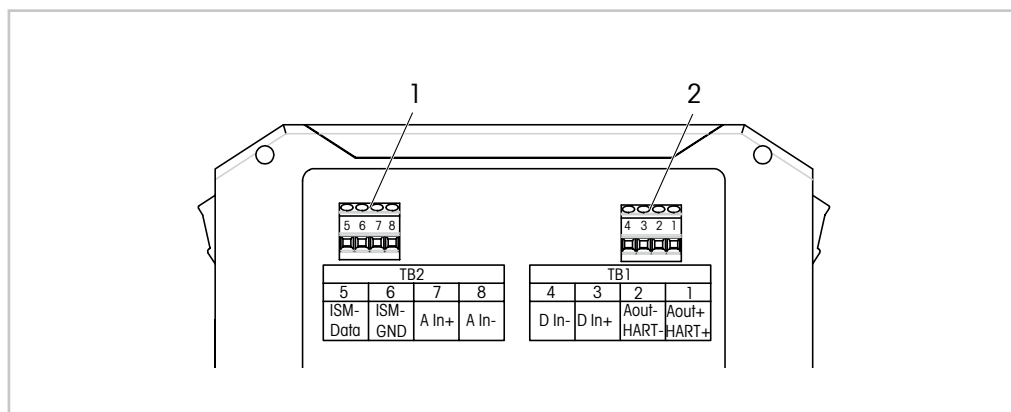


Imagen 5: Definición del bloque de terminales (TB) del M100 DR

| Terminal |   | Descripción  |   |
|----------|---|--------------|---|
| TB2      | 5 | ISM-DATA     | Entrada del sensor, consulte la Tabla 1 en la página 10.  |
|          | 6 | ISM-GND      |   |
|          | 7 | Ain+         | Entrada analógica: de 4 a 20 mA (para la compensación de la presión)  |
|          | 8 | Ain-         |   |
| TB1      | 4 | DI-          | Entrada digital (para la conmutación del transmisor en estado de pausa)   |
|          | 3 | DI+          |   |
|          | 2 | Aout-, HART- | <ul style="list-style-type: none"> <li>- Conexión de alimentación: de 14 a 30 V CC</li> <li>- Salida analógica</li> <li>- Señal HART</li> </ul> |
|          | 1 | Aout+, HART+ |   |

Tabla 3: Definición del bloque de terminales (TB) del M100 DR

## 5 Funcionamiento

El transmisor M100 DR se puede configurar a través de una herramienta de configuración, una herramienta de gestión de activos o un terminal HART portátil.

### 5.1 Operación de puesta en marcha a través de la herramienta de configuración o la herramienta de gestión de activos



NOTA:

La herramienta de configuración PACTWare™ se incluye en el CD-ROM suministrado. El DTM está disponible para su descarga de internet desde la página [www.mt.com/M100](http://www.mt.com/M100).

**Requisito previo:** el transmisor M100 DR y el sensor deben estar montados y conectados eléctricamente.

Para obtener más información acerca de los pasos 1 a 5, así como del paso 13, consulte la documentación de la herramienta de configuración o de la herramienta de gestión de activos.

1. Instale la herramienta de configuración (por ejemplo, el software PACTWare™) o la herramienta de gestión de activos.
2. Instale el archivo DTM de la interfaz HART y el archivo DTM del transmisor M100 DR.
3. Actualice el catálogo del dispositivo.
4. Establezca la conexión entre el transmisor y el software. En caso necesario, compruebe la configuración del puerto COM.
5. Seleccione **Sensor Type (Tipo de sensor)**.  
Ruta del menú: Detailed Setup > Measurements > Channel Setup > Sensor Setup.
6. Cargue la configuración del dispositivo.
7. Defina los parámetros **Date (Fecha)** y **Time (Hora)**. El formato configurado para la hora es de 24 horas.  
No se puede modificar. Ruta del menú: Device Setup.
8. Defina los parámetros **Tag (Etiqueta)** o **Long Tag (Etiqueta larga)**. Ruta del menú: Device Setup > Detailed Setup > System.
9. Defina el rango de la señal de salida analógica.  
Ruta del menú: Detailed setup > Output Condition > Analog Output > Range.
  - **URV** (Valor de rango superior) y **LRV** (Valor de rango inferior).  
Los valores se deben situar dentro de los límites de medición del sensor.
  - **USL** (Límite de sensor superior) y **LSL** (Límite de sensor inferior).  
Los límites son definidos por el sensor y no se pueden modificar.
10. Defina las variables de proceso **PV**, **SV**, **TV** y **QV**.  
Ruta del menú: Device Setup > Detailed Setup > Measurements > Channel Setup.
11. Calibre el sensor. Ruta del menú: Device Setup > Sensor Calibration.  
Consulte el apartado 6 «Calibración del sensor» en la página 19.
12. Efectúe configuraciones adicionales. Consulte el apartado 7 «Vista general y descripción del menú» en la página 26.
13. Guarde la configuración del dispositivo.



## 5.2 Operación de puesta en marcha a través del terminal HART portátil



NOTA:

El archivo DD 008E8E7F0101.hhd se incluye en el CD-ROM suministrado. También está disponible para su descarga de internet desde la página [www.mt.com/M100](http://www.mt.com/M100).

**Requisito previo:** el transmisor M100 DR y el sensor deben estar montados y conectados eléctricamente.

Para obtener más información acerca del paso 1, consulte la documentación del terminal HART portátil.

1. Compruebe si el archivo DD del transmisor M100 DR ya se encuentra instalado en el terminal HART portátil. En caso necesario, instale dicho archivo DD.
2. La comunicación se establece automáticamente.
3. Seleccione **Sensor Type**.  
Ruta del menú: Detailed Setup > Measurements > Channel Setup > Sensor Setup.
4. Cargue la configuración del dispositivo. Ruta del menú: Device Setup > Detailed Setup.
5. Defina los parámetros **Date** y **Time**. El formato configurado para la hora es de 24 horas. No se puede modificar. Ruta del menú: Device Setup.
6. Defina los parámetros **Tag** o **Long Tag**. Ruta del menú: Device Setup > Detailed Setup > System.
7. Defina el rango de la señal de salida analógica.  
Ruta del menú: Detailed setup > Output Condition > Analog Output > Range.
  - **URV** (Valor de rango superior) y **LRV** (Valor de rango inferior).  
Los valores se deben situar dentro de los límites de medición del sensor.
  - **USL** (Límite de sensor superior) y **LSL** (Límite de sensor inferior).  
Los límites son definidos por el sensor y no se pueden modificar.
8. Defina las variables de proceso **PV**, **SV**, **TV** y **QV**.  
Ruta del menú: Device Setup > Detailed Setup > Measurements > Channel Setup.
9. Calibre el sensor. Ruta del menú: Device Setup > Sensor Calibration.  
Consulte el apartado 6 «Calibración del sensor» en la página 19.
10. Efectúe configuraciones adicionales. Consulte el apartado 7 «Vista general y descripción del menú» en la página 26.

## 5.3 Cambio del tipo de sensor

Si desea cambiar el tipo de sensor, por ejemplo, un sensor de conductividad por un sensor de pH, siga el procedimiento siguiente:

**Requisito previo:** el transmisor M100 DR y un sensor de otro tipo deben estar montados y conectados eléctricamente.

1. Establezca la conexión entre el transmisor y el software / dispositivo HART.
  2. Seleccione **Sensor Setup (Configuración del sensor)**.  
Ruta del menú: Detailed Setup > Measurements > Channel Setup > Sensor Setup.
  3. Ejecute «Sensor Setup».
  4. Seleccione el nuevo tipo de sensor en el parámetro **Sensor Type**.
  5. Cargue la configuración del dispositivo.
- ⇒ Los ajustes de la herramienta de configuración o del terminal HART portátil se actualizan. Si se ha seleccionado el tipo de sensor adecuado, en la pantalla se mostrará el menú **Verify (Verificar)**.

## 6 Calibración del sensor

---



NOTA:

El sensor se puede calibrar siguiendo el método de calibración «Process» (Proceso), «1-Point» (1 punto) o «2-Point» (2 puntos) a través de la herramienta de configuración, la herramienta de gestión de activos o el terminal HART portátil.

El software iSense permite calibrar el sensor con el método de calibración «1-Point» o «2-point». Si desea obtener más información, consulte las instrucciones de manejo del software iSense.

---



NOTA:

Mientras se esté ejecutando una calibración, no será posible iniciar ninguna otra.

---

### 6.1 Finalización de la calibración del sensor

Después de cada calibración satisfactoria, están disponibles las opciones siguientes:

- **Adjust (Ajustar):** los valores de calibración se adoptan y se emplean para la medición. Además, los valores de calibración se almacenan en el historial de calibración.
- **Calibrate (Calibrar):** los valores de calibración se guardan en el historial de calibración como documentación, pero no se pueden utilizar para la medición. Para la medición se utilizan los valores de calibración del último ajuste válido.
- **Abort (Anular):** los valores de calibración se cancelan.

### 6.2 Calibración de proceso

El método «Process calibration» (Calibración de proceso) es compatible con todos los tipos de sensores.

---



NOTA:

Para la obtención de unos resultados de calibración del proceso mejores, observe los puntos siguientes:

- Efectúe un muestreo simple lo más cerca posible del punto de medición del sensor.
  - Mida la muestra a temperatura de proceso.
-

## 6.2.1 Cómo efectuar una calibración del sensor a través de la herramienta de configuración o la herramienta de gestión de activos

1. Seleccione el menú **Sensor Calibration (Calibración del sensor)**.  
Ruta del menú: Device Setup > Sensor Calibration.
2. Seleccione calibration method (método de calibración). Haga clic en [Step 1: Capture current measured value] (Paso 1: capture el valor actual medido).
3. Para la calibración del O<sub>2</sub> seleccione calibration unit (unidad de calibración).  
⇒ Se muestran los parámetros actuales de «Sensor Value» (Valor del sensor) y «Status» (Estado).
4. Haga clic en [Next] para guardar el valor medido.  
⇒ Se muestra el mensaje siguiente: «Captured value is stored. Take a grab sample to measure in the lab or perform parallel measurement» (El valor capturado se ha guardado. Efectúe un muestreo simple para su medición en el laboratorio o efectúe una medición paralela).
5. Haga clic en [OK].
6. Haga clic en [Step 2: Enter reference value] (Paso 2: introduzca el valor de referencia).  
NOTA: el «Step 2» (Paso 2) se puede efectuar en cualquier momento.  
⇒ Se muestra el valor capturado en el «Step 1» (Paso 1).
7. Introduzca el valor de referencia medido.
8. Haga clic en [Next] para guardar el valor de referencia.  
⇒ Si el valor de referencia se sitúa dentro de un rango válido, se muestran los parámetros de «Slope» (Pendiente) y «Offset» (Desviación).
9. Haga clic en [OK].  
⇒ Se muestra el mensaje siguiente: «Complete calibration procedure. Select either Adjust, Calibrate or Abort» (Complete el procedimiento de calibración. Seleccione Ajustar, Calibrar o Anular).
10. Seleccione Adjust, Calibrate o Abort.
11. Haga clic en [OK].

## 6.2.2 Cómo efectuar una calibración del sensor a través del terminal HART portátil

1. Seleccione el menú **Sensor Calibration**.  
Ruta del menú: Device Setup > Sensor Calibration.
2. Seleccione el método de calibración.  
⇒ Se muestra el mensaje siguiente: «Capture act. value» (Capture el valor actual).  
⇒ Para la calibración del O<sub>2</sub> se muestra el mensaje siguiente: «Select calibration unit» (Seleccione la unidad de calibración).
3. Para la calibración del O<sub>2</sub>, seleccione la unidad de calibración. Pulse [ENTER].  
⇒ Se muestran los parámetros actuales de «Sensor Value» y «Status».
4. Pulse [Next] para capturar el valor actual medido.  
⇒ Se muestra el mensaje siguiente: «Captured value is stored. Take a grab sample to measure in the lab or perform parallel measurement».
5. Pulse [OK].  
⇒ Se muestra el mensaje siguiente: «Enter reference value» (Introduzca el valor de referencia). Puede efectuar este paso en cualquier momento.
6. Introduzca el valor de referencia medido.
7. Pulse [ENTER] para guardar el valor de referencia.  
⇒ Si el valor de referencia se sitúa dentro de un rango válido, se muestran los parámetros de «Slope» y «Offset».
8. Pulse [OK].  
⇒ Se muestra el mensaje siguiente: «Select process, select either Adjust, Calibrate or Abort» (Seleccione el proceso. Seleccione Ajustar, Calibrar o Anular).
9. Seleccione Adjust, Calibrate o Abort.
10. Pulse [ENTER].

## 6.3 Calibración de los sensores de pH/ORP (Redox) y de pH/pNa

El M100 DR dispone de los siguientes métodos para calibrar los sensores de pH/ORP (Redox) y de pH/pNa: pH Process (pH proceso), pH 1-point (pH 1 punto), pH 2-point (pH 2 puntos), ORP Process [ORP (Redox) proceso], ORP 1-point (ORP 1 punto) y OPR 2-point (ORP 2 puntos).

### 6.3.1 Cómo realizar la calibración de los sensores de pH/ORP (Redox) y de pH/pNa

Tras seleccionar el método de calibración deseado, el dispositivo le guiará a través de los pasos necesarios.

A continuación se describe en detalle un método de calibración. Para el resto de métodos de calibración, siga las instrucciones del menú. Para el método de calibración «Process» (Proceso), consulte el apartado 6.2 «Calibración de proceso» en la página 19.

Para obtener más información acerca del sensor, consulte la documentación del dispositivo.

#### Ejemplo: calibración del sensor de pH con el método «2-point» (2 puntos) mediante la herramienta de gestión de activos.

1. Seleccione el menú **Measurements (Mediciones)**.  
Ruta del menú: Device Setup > Detailed Setup > Measurements.
2. Para el parámetro **Stability (Estabilidad)**, seleccione los criterios de estabilidad de la señal del sensor.  
Consulte el apartado 7.6.2.2 «pH (pH/ORP (Redox) y pH/pNa)» en la página 37.
3. Para el parámetro **Buffer (Tampón)**, seleccione el tampón empleado.
4. Seleccione el menú **Sensor Calibration**.  
Ruta del menú: Device Setup > Sensor Calibration.
5. Seleccione el método de calibración; en este caso: «pH 2-point».
- ⇒ Se muestra el mensaje siguiente: «Press [OK] when sensor is in Buffer 1» (Pulse [OK] cuando el sensor alcance el Tampón 1).
6. Coloque el sensor en el primer tampón.
7. Haga clic en [OK].
- ⇒ En caso de que en el parámetro **Stability** se encuentre seleccionada la opción «Manual», se muestran los parámetros actuales «Reference Value» (Valor de referencia), «Sensor Value» (Valor del sensor) y «Status» (Estado). Haga clic en [Next] si el parámetro «Sensor Value» es lo suficientemente estable. En caso de que en el parámetro **Stability** se encuentre seleccionada la opción «Low» (Bajo), «Medium» (Medio) o «Strict» (Estricto), el transmisor almacena automáticamente el valor del sensor tan pronto como se cumplan los criterios de estabilidad.
- ⇒ Se muestra el mensaje siguiente: «Press [OK] when sensor is in Buffer 2» (Pulse [OK] cuando el sensor alcance el Tampón 2).
8. Coloque el sensor en el segundo tampón.

9. Haga clic en [OK].
  - ⇒ En caso de que en el parámetro **Stability** se encuentre seleccionada la opción «Manual», se muestran los parámetros actuales «Reference Value», «Sensor Value» y «Status». Haga clic en [Next] si el parámetro «Sensor Value» es lo suficientemente estable. En caso de que en el parámetro **Stability** se encuentre seleccionada la opción «Low», «Medium» o «Strict», el transmisor almacena automáticamente el valor del sensor tan pronto como se cumplan los criterios de estabilidad.
  - ⇒ Si la calibración se sitúa dentro de un rango válido, se muestran los parámetros de «Slope» y «Offset».
10. Haga clic en [OK].
  - ⇒ Se muestra el mensaje siguiente: «Complete calibration procedure. Select either Adjust, Calibrate or Abort».
11. Seleccione Adjust, Calibrate o Abort.
12. Haga clic en [OK].

## 6.4 Calibración del sensor O<sub>2</sub>

El M100 DR dispone de los siguientes métodos para calibrar los sensores O<sub>2</sub>: O<sub>2</sub> Process Slope (O<sub>2</sub> pendiente proceso), O<sub>2</sub> Process Offset (O<sub>2</sub> desviación proceso), O<sub>2</sub> 1-point Slope (O<sub>2</sub> pendiente 1 punto), O<sub>2</sub> 1-point Offset (O<sub>2</sub> desviación 1 punto) y Ain (Entrada analógica).

### 6.4.1 Cómo realizar la calibración de los sensores O<sub>2</sub>

Tras seleccionar el método de calibración deseado, el dispositivo le guiará a través de los pasos necesarios.

A continuación se describe en detalle un método de calibración. Para el resto de métodos de calibración, siga las instrucciones del menú. Para el método de calibración «Process», consulte el apartado 6.2 «Calibración de proceso» en la página 19.

Para obtener más información acerca del sensor, consulte la documentación del dispositivo.

#### **Ejemplo: calibración del sensor O<sub>2</sub> con el método «1-point Slope» (Pendiente 1 punto) mediante la herramienta de gestión de activos.**

1. Seleccione el menú **Sensor Calibration**.  
Ruta del menú: Device Setup > Sensor Calibration.
2. Seleccione el método de calibración; en este caso: «O<sub>2</sub> 1-point Slope».
3. Seleccione la unidad de calibración.
4. Haga clic en [OK].
  - ⇒ Se muestran los parámetros actuales de «Sensor Value» y «Status».
5. Para el parámetro «New Value» (Nuevo valor), introduzca el valor de referencia del gas de calibración. El valor actual medido se muestra como «Old Value» (Valor antiguo).
6. Haga clic en [Next] para guardar el valor medido.
  - ⇒ Se muestra el mensaje siguiente: «Press [OK] when sensor is in Gas 1» (Pulse [OK] cuando el sensor alcance el Gas 1).
7. Coloque el sensor en el gas de calibración.

8. Haga clic en [OK].  
⇒ Si la calibración se sitúa dentro de un rango válido, se muestran los parámetros de «Slope» y «Offset».
9. Haga clic en [OK].  
⇒ Se muestra el mensaje siguiente: «Complete calibration procedure. Select either Adjust, Calibrate or Abort».
10. Seleccione Adjust, Calibrate o Abort.
11. Haga clic en [OK].

## 6.4.2 Cómo efectuar una calibración de la entrada actual de una Ain

Para la medición del  $O_2$ , es posible conectar un sensor de presión externo para la compensación de esta última. El sensor de presión se conecta a los terminales de la **Ain**.

Para mejorar la precisión de la medición del  $O_2$ , se recomienda calibrar la entrada actual de la Ain.

1. Conecte el medidor de referencia a los terminales de la **Ain**.
2. Seleccione el menú **Sensor Calibration**.  
Ruta del menú: Device Setup > Sensor Calibration.
3. Seleccione el método de calibración. Haga clic en [Ain Calibration] (Calibración de la entrada analógica).  
⇒ Se muestra el mensaje siguiente: «Set output to 4 mA» (Defina la salida para 4 mA).
4. Haga clic en [OK].  
⇒ **Reference Value 1 (Valor de referencia 1)**: se muestra el valor antiguo del valor 4 mA.
5. Introduzca el nuevo valor de referencia obtenido con el medidor de referencia.
6. Haga clic en [OK] para guardar el nuevo valor de referencia para 4 mA.  
⇒ Se muestran los parámetros de «Reference Value», «Sensor Value» y «Status».
7. Haga clic en [Next].  
⇒ Se muestra el mensaje siguiente «Set output to 20 mA» (Defina la salida para 20 mA).
8. Haga clic en [OK].  
⇒ **Reference Value 2 (Valor de referencia 2)**: se muestra el valor antiguo del valor 20 mA.
9. Introduzca el nuevo valor de referencia obtenido con el medidor de referencia.
10. Haga clic en [OK] para guardar el nuevo valor de referencia para 20 mA.  
⇒ Se muestran los parámetros de «Reference Value», «Sensor Value» y «Status».
11. Haga clic en [Next].  
⇒ Se muestra el mensaje siguiente: «Complete calibration procedure. Select either "Adjust" or "Abort"».
12. Seleccione Adjust o Abort.



## 6.5 Calibración del sensor de conductividad

El M100 DR dispone de los siguientes métodos para calibrar los sensores de conductividad: Conductivity Process (Conductividad proceso), Conductivity 1-point (Conductividad 1 punto), Conductivity 2-point (Conductividad 2 puntos), Resistivity Process (Resistividad proceso), Resistivity 1-point (Resistividad 1 punto) y Resistivity 2-point (Resistividad 2 puntos).

### 6.5.1 Cómo realizar la calibración de los sensores de conductividad

Tras seleccionar el método de calibración deseado, el dispositivo le guiará a través de los pasos necesarios.

A continuación se describe en detalle un método de calibración. Para el resto de métodos de calibración, siga las instrucciones del menú. Para el método de calibración «Process», consulte también el apartado 6.2 «Calibración de proceso» en la página 19.

Para obtener más información acerca del sensor, consulte la documentación del dispositivo.

#### **Ejemplo: calibración del sensor de conductividad con el método «1-point» (1 punto) mediante la herramienta de gestión de activos.**

1. Seleccione el menú **Sensor Calibration**.  
Ruta del menú: Device Setup > Sensor Calibration.
2. Seleccione el método de calibración; en este caso: «Conductivity 1-point».
3. Seleccione el modo de compensación. Consulte también el apartado 7.6.2.4 «Cond 4e (Conductividad 4e)» en la página 39.
4. Haga clic en [OK].
5. Seleccione la unidad de calibración.
6. Haga clic en [OK].  
⇒ Se muestran los parámetros actuales de «Sensor Value» y «Status».
7. Para el parámetro «New Value», introduzca el valor de referencia. El valor actual medido se muestra como «Old value».  
⇒ Se muestran los parámetros actuales de «Reference Value», «Sensor Value» y «Status».
8. Haga clic en [Next] para guardar el valor medido.  
⇒ Si el valor de referencia se sitúa dentro de un rango válido, se muestran los valores «M» y «A».  
«M» significa: multiplicador de célula o factor de calibración de pendiente, es decir, la constante de célula.  
«A» significa: sumador o factor de calibración de desviación.
9. Haga clic en [OK].  
⇒ Se muestra el mensaje siguiente: «Complete calibration procedure. Select either Adjust, Calibrate or Abort».
10. Seleccione Adjust, Calibrate o Abort.
11. Haga clic en [OK].

# 7 Vista general y descripción del menú

## 7.1 Vista general del menú

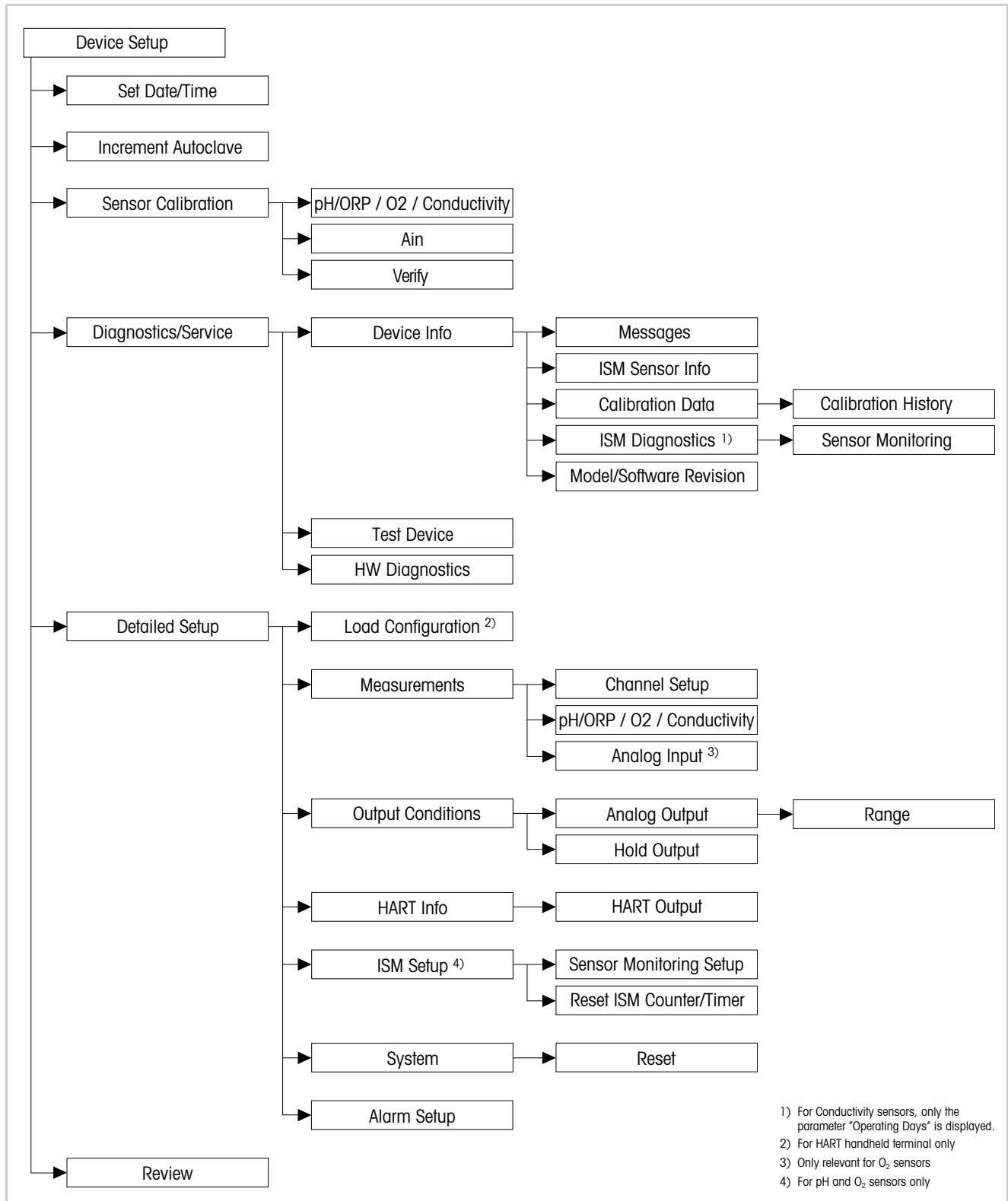
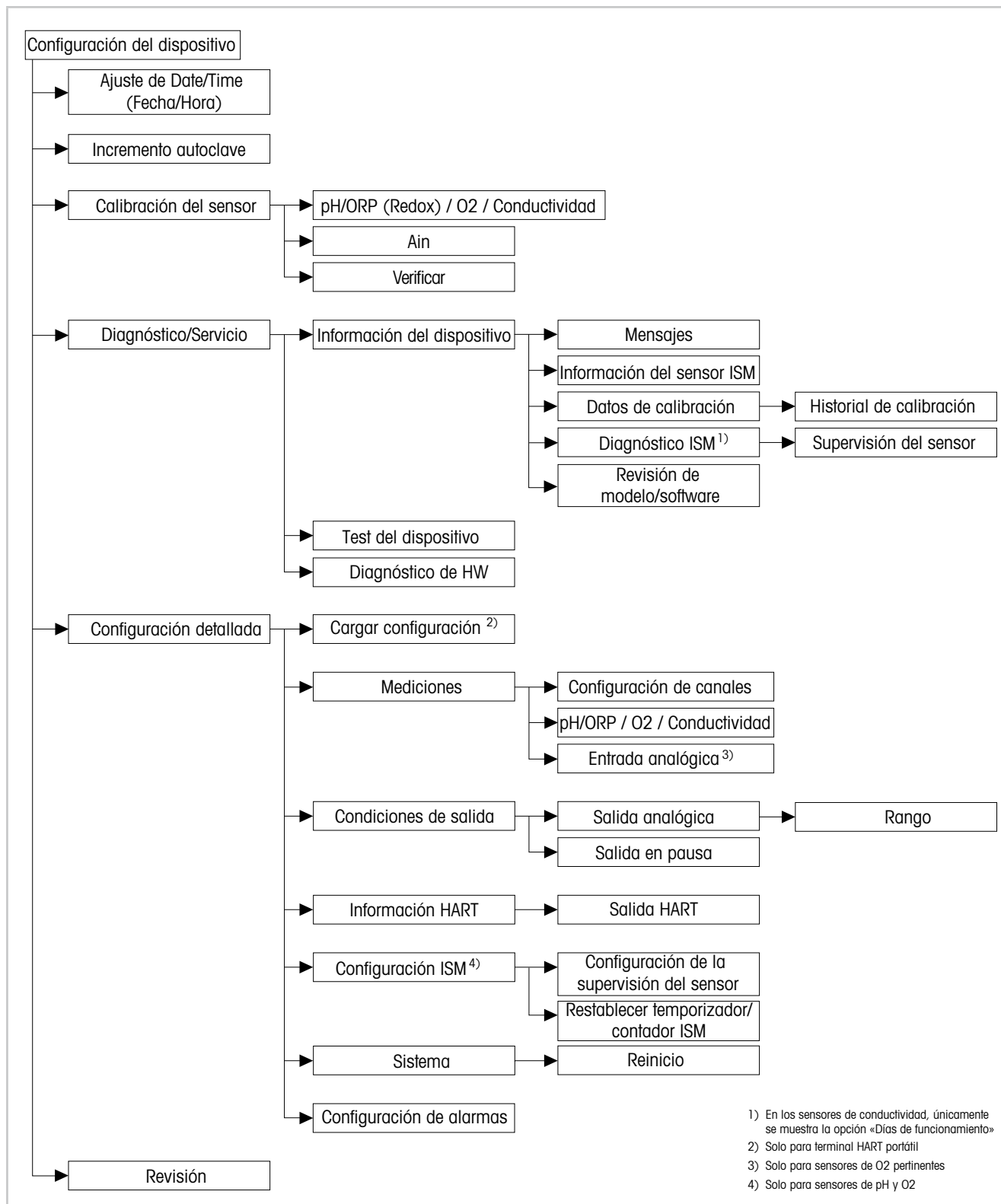


Imagen 6: Vista general del menú



## 7.2 Ajuste de Date/Time (Fecha/Hora)

Ruta del menú: Device > Detailed Setup.



NOTA:

Se recomienda ajustar la **Date (Fecha)** y la **Time (Hora)** antes de realizar ninguna otra configuración. La Date y la Time configuradas se utilizan, por ejemplo, en el calibration history (historial de calibración) o la función ISM diagnostics (diagnóstico ISM) y sensor monitoring (supervisión del sensor).

| Parámetro         | Descripción   |
|-------------------|---|
| Set Date and Time | Ajuste de la fecha y la hora.<br>– Date: AA-MM-DD<br>– Time: HH:MM:SS en formato de 24 horas. |
| YY/MM/DD/HH/MM/SS | Visualización de la fecha y la hora almacenadas en el transmisor.                             |

Tabla 4: Ajuste de la fecha y la hora

## 7.3 Increment Autoclave (Incremento autoclave)

Ruta del menú: Device > Detailed Setup.

| Parámetro           | Descripción   |
|---------------------|---|
| Increment Autoclave | En caso de que un sensor se desconecte del transmisor y, posteriormente, se vuelva a conectar, la función «Increment Autoclave» se activa. Esta opción permite incrementar el contador de ciclos de autoclave.<br><br>En caso de que exista otro sensor conectado al transmisor, la función permanece desactivada.<br><br>– Yes (Sí): el contador de ciclos de autoclave se incrementa.<br>– No: el contador de ciclos de autoclave no se incrementa.<br>El valor actual se mantiene. |

## 7.4 Menú Sensor Calibration (Calibración del sensor)

El menú **Sensor Calibration** varía en función del sensor conectado. Este menú le guía a lo largo de todo el proceso de calibración del sensor. Consulte el apartado 6 «Calibración del sensor» en la página 19.

La función **Ain Calibration (Calibración de entrada analógica)** únicamente está disponible para los sensores O<sub>2</sub>. Consulte el apartado 6.4.2 «Cómo efectuar una calibración de la entrada actual de una Ain» en la página 24.

## 7.4.1 Verify (Verificar)

El menú **Verify** varía en función del sensor conectado. Este menú muestra las señales en bruto del sensor conectado.

### 7.4.1.1 pH/ORP (Redox) y pH/pNa

| Menú        | Descripción  |
|-------------|--|
| UpH         | Visualización de la señal de tensión en bruto de la medición de pH.          |
| UORP        | Visualización de la señal de tensión en bruto de la medición de ORP (Redox). |
| Rref        | Visualización de la resistencia del electrodo de referencia en bruto.        |
| Rglass      | Visualización de la resistencia del electrodo de vidrio en bruto.            |
| Temperature | Visualización de la señal de temperatura en bruto.                           |

Tabla 5: Menú «Verify» – pH/ORP and pH/pNa

### 7.4.1.2 O<sub>2</sub>

| Menú             | Descripción  |
|------------------|--|
| Measured current | Visualización de la corriente medida.              |
| Temperature      | Visualización de la señal de temperatura en bruto. |

Tabla 6: Menú «Verify» – O<sub>2</sub>

### 7.4.1.3 Conductivity (Conductividad)

| Menú        | Descripción  |
|-------------|--|
| Resistivity | Visualización de la señal de resistencia en bruto sin compensación de temperatura. |
| Resistance  | Visualización de la señal de resistencia en bruto con compensación de temperatura. |
| Temperature | Visualización de la señal de temperatura en bruto.                                 |

Tabla 7: Menú «Verify» – Conductivity

## 7.5 Menú Diagnostics & Service (Diagnóstico y Servicio)

Ruta del menú: Device > Diagnostics & Service.

El menú **Diagnostics & Service** muestra información acerca del transmisor y el sensor conectado, además de ofrecer asistencia para la resolución de problemas.

| Menú      | Descripción  |
|-----------|--|
| Loop Test | <p>La función <b>Loop Test (Prueba de bucle)</b> permite comprobar el hardware de la salida analógica a través de la definición de un valor de salida analógica constante. Durante la prueba, se recomienda desactivar el control automático del bucle.</p> <ul style="list-style-type: none"> <li>– 4 mA: salida analógica configurada para 4 mA.</li> <li>– 20 mA: salida analógica configurada para 20 mA.</li> <li>– Other (Otros): salida analógica configurada para el valor actual introducido.</li> <li>– End (Fin): prueba finalizada.</li> </ul> |
| D/A Trim  | <p>La función <b>D/A Trim (Ajuste D/A)</b> permite calibrar el hardware de la salida analógica. Durante el ajuste, se recomienda desactivar el control automático del bucle. Para ejecutar la función D/A Trim, conecte un medidor de referencia a los terminales de la <b>Aout</b> e introduzca los valores de dicho medidor de referencia para los campos 4 mA y 20 mA.</p>  |

Tabla 8: Diagnóstico y Servicio

### 7.5.1 Device Info (Información del dispositivo)

#### 7.5.1.1 Messages (Mensajes)

Ruta del menú: Device > Diagnostics & Service > Device Info > Messages.

El menú **Messages** muestra las alarmas activas actuales o el estado actual que indica el comando HART n.º 48.

El menú **Alarm Setup (Configuración de alarmas)** permite desactivar algunas alarmas. En caso de que se produzca una alarma, pero esta se haya desactivado en el menú «Messages», dicha alarma no se mostrará en el menú «Messages» y el LED rojo del transmisor permanecerá apagado. Consulte el apartado 7.6.7 «Alarm Setup (Configuración de alarmas)» en la página 47.

Algunos mensajes únicamente se muestran para determinados sensores o para ajustes específicos. En la columna «Requisitos previos» de la tabla siguiente se muestran las dependencias.

| Grupo de estados (Byte) | Bit   | Significado  | Clase <sup>1)</sup> | Requisitos previos  |
|-------------------------|-------|--|---------------------|---|
| 0                       | 0     | Fallo de software                                      | Error               | Habilitado en el menú «Alarm Setup» (Configuración de alarmas).                         |
|                         | 1     | Sensor desconectado                                    | Error               | –   |
|                         | 2     | Sensor incorrecto conectado                            | Error               | –   |
|                         | 3     | Sensor estropeado (Rg, RpNa < 5 MΩ)                    | Error               | Habilitado en el menú «Alarm Setup».  |
|                         | 4     | Circuito abierto (Rg, RpNa > 2000 MΩ)                  | Error               | Habilitado en el menú «Alarm Setup».  |
|                         | 5     | Sensor cond. seco                                      | Error               | – Sensores de conductividad.<br>– Habilitado en el menú «Alarm Setup».                  |
|                         | 6     | Célula cortocircuitada                                 | Error               | – Sensores de conductividad.<br>– Habilitado en el menú «Alarm Setup».                  |
|                         | 7     | Nivel de electrolito demasiado bajo                    | Advertencia         | – Sensores amperométricos de O <sub>2</sub> .<br>– Habilitado en el menú «Alarm Setup». |
| 1                       | 0     | Rg < 0,3 Rgcal   | Advertencia         | Sensores de pH/ORP (Redox).   |
|                         | 1     | Rg > 3 Rgcal   | Advertencia         | Sensores de pH/pNa.   |
|                         | 2     | Rr o RpNa < 0,3 Rrcal                                  | Advertencia         | Sensores de pH/ORP (Redox).   |
|                         | 3     | Rr o RpNa > 3 Rrcal                                    | Advertencia         | Sensores de pH/pNa.   |
|                         | 4     | Mantenimiento necesario (TTM expirado) <sup>2)</sup>   | Advertencia         | Supervisión TTM habilitada.   |
|                         | 5     | Calibración necesaria (ACT expirado) <sup>2)</sup>     | Advertencia         | Supervisión ACT habilitada.   |
|                         | 6     | Cambio de sensor (DLI expirado) <sup>2)</sup>          | Advertencia         | Supervisión DLI habilitada.   |
|                         | 7     | Desviación de constante de célula                      | Advertencia         | – Sensores de conductividad.<br>– Habilitado en el menú «Alarm Setup».                  |
| 2                       | 0     | Contador de ciclos CIP expirado <sup>2)</sup>          | Advertencia         | Límite CIP habilitado.  |
|                         | 1     | Contador de ciclos SIP expirado <sup>2)</sup>          | Advertencia         | Límite SIP habilitado.  |
|                         | 2     | Contador de ciclos de autoclave expirado <sup>2)</sup> | Advertencia         | –   |
|                         | 3     | Estado de pausa activado                               | Advertencia         | –   |
|                         | 4     | Valores de calibración fuera del rango                 | Advertencia         | –   |
|                         | 5 a 7 | No se utilizan   | –                   | –   |
|                         | 3     | 0  | Cambio de parámetro | –   |
| 1                       |       | Cambio del tipo de sensor                              | –                   | –   |
| 2                       |       | Incremento en el contador de ciclos de autoclave       | –                   | –   |
| 3                       |       | Calibración de proceso activa                          | –                   | –   |
| 4 a 7                   |       | No se utilizan   | –                   | –   |

1) Error: el LED rojo permanece encendido. Advertencia: el LED rojo parpadea. Consulte el apartado 3.3 «Funcionalidad LED» en la página 12.

2) El menú «Reset ISM Counter/Timer» (Restablecer temporizador/contador ISM) permite reiniciar el temporizador y el contador ISM. Consulte el apartado 7.6.5.2 «Reset ISM Counter/Timer (Restablecer temporizador/contador ISM)» en la página 46.

Tabla 9: Mensajes

### Clear Status Group (Borrar grupo de estados)

La función **Clear Status Group** permite actualizar la lectura de los estados. El estado del transmisor y el sensor se lee permanentemente.

### Increment Autoclave (Incremento autoclave)

Consulte el apartado 7.3 «Increment Autoclave (Incremento autoclave)» en la página 28.

## 7.5.1.2 ISM Sensor Info (Información del sensor ISM)

Ruta del menú: Device > Diagnostics & Service > ISM Sensor Info.

| Parámetro   | Descripción   |
|-------------|---|
| Sensor Type | Visualización del tipo de sensor conectado.                       |
| Cal. Date   | Visualización de la fecha del último ajuste o calibración.        |
| Serial-No   | Visualización del número de serie del transmisor.                 |
| Part-No     | Visualización de la referencia (número de pedido) del transmisor. |

Tabla 10: Información del sensor ISM

## 7.5.1.3 Calibration Data (Datos de calibración) y Calibration History (Historial de calibración)

Ruta del menú: Device > Diagnostics & Service > Device Info > Calibration Data.

| Parámetro        | Descripción   |
|------------------|---|
| Calibration Data | <p>Visualización de los parámetros «Slope» y «Offset» actuales. Además, en el caso de los sensores ORP también se muestra la desviación ORP.</p> <p><b>Nota:</b><br/>La función <b>Calibration Data</b> exige la correcta configuración de los parámetros <b>Date</b> y <b>Time</b>. Consulte el apartado 7.2 «Ajuste de Date/Time (Fecha/Hora)» en la página 28.</p> |

Tabla 11: Datos de calibración

### Calibration History

Ruta del menú:

Device > Diagnostics & Service > Device Info > Calibration Data > Calibration History.

Definiciones:

- «S» significa «Slope». «Z» significa «Offset».
- **Ajuste:** el comando «Adjust» permite finalizar el procedimiento de calibración. Los valores de calibración se adoptan y se emplean para la medición. Además, los valores de calibración se almacenan en el calibration history. Los conjuntos de datos «Act» y «Cal1» son idénticos. El conjunto de datos de calibración actual «Act» se desplaza a «Cal2».
- **Calibración:** el comando «Calibrate» permite finalizar el procedimiento de calibración. Los valores de calibración se guardan en el calibration history como el conjunto de datos «Cal1», si bien únicamente a modo de documentación, nunca para la medición. Para la medición se sigue utilizando el último conjunto de datos de ajuste válido «Act».



| Parámetro           | Descripción  |
|---------------------|--|
| Calibration History | <p>El parámetro <b>Calibration History (Historial de calibración)</b> muestra el historial de los datos de calibración.</p> <ul style="list-style-type: none"> <li>– Fact (Calibración de fábrica): se trata del conjunto de datos original, determinado en fábrica. Este conjunto de datos se almacena en el sensor para utilizarse como referencia y no puede sobrescribirse.</li> <li>– Act (Ajuste actual): se trata del conjunto de datos de calibración actual que se utiliza para la medición. Este conjunto de datos se desplaza a la posición «Cal2» tras el siguiente ajuste.</li> <li>– 1. Adj (Primer ajuste): se trata del primer ajuste tras la calibración de fábrica. Este conjunto de datos se almacena en el sensor para utilizarse como referencia y no puede sobrescribirse.</li> <li>– Cal1 (última calibración/ajuste): se trata de la última calibración/ajuste realizados. Este conjunto de datos se desplaza a «Cal-2» cuando se realiza una nueva calibración/ajuste.</li> <li>– Cal2 y Cal3: tras la calibración/ajuste, el conjunto de datos «Cal1» se desplaza a «Cal2» y el «Cal2» se desplaza a «Cal3». El conjunto de datos «Cal3» precedente deja de estar disponible.</li> </ul> |

Tabla 12: Historial de calibración

### 7.5.1.4 ISM Diagnostics (Diagnóstico ISM) y Sensor Monitoring (Supervisión del sensor)

Ruta del menú: Device > Diagnostics & Service > Device Info > ISM Diagnostics.

El menú **ISM Diagnostics** no está disponible para los sensores de conductividad.

El menú **ISM Diagnostics** muestra los límites y los recuentos actuales del contador de ciclos de limpieza, así como la temperatura máxima. El menú **ISM Setup (Configuración ISM)** permite configurar el contador de ciclos de limpieza. Consulte el apartado 7.6.5 «ISM Setup (Configuración ISM)» en la página 44.



NOTA:

Esta función requiere una configuración correcta de los parámetros **Date** y **Time**. Consulte el apartado 7.2 «Ajuste de Date/Time (Fecha/Hora)» en la página 28.

| Parámetro        | Descripción   |
|------------------|---|
| CIP Limit        | Visualización del límite del contador de ciclos CIP.  |
| CIP Cycles       | Visualización del número actual de ciclos CIP ejecutados.   |
| SIP Limit        | Visualización del límite del contador de ciclos SIP.  |
| SIP Cycles       | Visualización del número actual de ciclos SIP ejecutados.   |
| Autoclave Limit  | Visualización del límite del contador de ciclos de autoclave.   |
| Autoclave Cycles | Visualización del número actual de ciclos de autoclave ejecutados.  |
| Max. Temp.       | Visualización de la temperatura máxima del sensor. Durante la autoclavación, la Max. Temp. (Temp. máx.) no se registra. |
| Max. Temp. Date  | Visualización de la fecha de la temperatura máxima.   |

Tabla 13: Diagnóstico ISM

### Sensor Monitoring (Supervisión del sensor)

Ruta del menú:

Device > Diagnostics & Service > Device Info > ISM Diagnostics > Sensor monitoring.

El menú **Sensor Monitoring** muestra el estado de los diferentes temporizadores.

| Parámetro      | Descripción  |
|----------------|--|
| DLI (d)        | Visualización del número de días restantes del <b>Dynamic Lifetime Indicator (Indicador de vida útil dinámico)</b> . El fabricante es el encargado de definir el número de días.   |
| DLI (%)        | Visualización en forma de porcentaje del tiempo restante del <b>Dynamic Lifetime Indicator</b> . El fabricante es el encargado de definir el número de días.   |
| TTM (d)        | Visualización del número de días restantes del indicador <b>Time To Maintenance (Tiempo para el mantenimiento)</b> . El parámetro Max TTM del menú Sensor Monitoring Setup permite definir el número de días. Consulte el apartado 7.6.5.1 «Sensor Monitoring Setup (Configuración de la supervisión del sensor)» en la página 45.   |
| TTM (%)        | Visualización en forma de porcentaje del tiempo restante del indicador <b>Time To Maintenance</b> . El 100 % se corresponde con el número de días configurado para el parámetro Max TTM.   |
| ACT (d)        | Visualización del <b>Adaptive Cal Timer (Temporizador de calibración adaptable)</b> en días.<br><br>El Adaptive Cal Timer calcula el momento en que se debería realizar la siguiente calibración para mantener el mejor rendimiento de medición posible. El Adaptive Cal timer restablece su valor inicial tras efectuar correctamente un ajuste o una calibración.<br><br>El parámetro Max ACT del menú Sensor Monitoring Setup permite definir el número de días. Consulte el apartado 7.6.5.1 «Sensor Monitoring Setup (Configuración de la supervisión del sensor)» en la página 45. |
| ACT (%)        | Visualización en forma de porcentaje del <b>Adaptive Cal Timer</b> . El 100 % se corresponde con el número de días configurado para el parámetro Max ACT.  |
| Operating Days | Visualización de los días de funcionamiento del sensor conectado.  |

Tabla 14: Supervisión del sensor

### 7.5.1.5 Model/Software Revision (Revisión de modelo/software)

Ruta del menú: Device > Diagnostics & Service > Device Info > Model/Software Revision.

| Parámetro | Descripción  |
|-----------|--|
| Part-No   | Visualización de la referencia del transmisor.                             |
| Serial-No | Visualización del número de serie del transmisor.                          |
| Master    | Visualización del número de revisión del firmware del transmisor.          |
| Comm      | Visualización del número de revisión del firmware del PCB de comunicación. |
| Sensor FW | Visualización de la versión de firmware del sensor.                        |
| Sensor HW | Visualización de la versión de hardware del sensor.                        |

Tabla 15: Revisión de modelo/software

## 7.5.2 Test Device (Test del dispositivo)

Ruta del menú: Device > Diagnostics & Service > Test Device.

| Función      | Descripción   |
|--------------|---|
| Self Test    | La función <b>Self Test (Test automático)</b> permite ejecutar una rutina de diagnóstico. Este test detecta posibles fallos electrónicos o de otra naturaleza que pueden afectar al rendimiento.                              |
| Device Reset | La función <b>Device Reset (Restablecer dispositivo)</b> ejecuta un reinicio del dispositivo. Este restablecimiento es idéntico al reinicio de la alimentación a través del apagado y el posterior encendido del dispositivo. |

Tabla 16: Test del dispositivo

## 7.5.3 HW Diagnostics (Diagnóstico de HW)

Ruta del menú: Device > Diagnostics & Service > HW Diagnostics.

| Menú         | Descripción  |
|--------------|--|
| Analog Input | Visualización del valor actual de la entrada analógica.                                      |
| Din1 Status  | Visualización del estado actual de la entrada digital.<br>Opciones: High (Alto) y Low (Bajo) |

Tabla 17: Diagnóstico de HW

## 7.6 Detailed Setup (Configuración detallada)

### 7.6.1 Load Configuration (Cargar configuración)

Ruta del menú: Device > Detailed Setup > Measurement > Load Configuration.

El menú **Load Configuration** únicamente está disponible a través del terminal HART portátil.

Esta función permite cargar los datos de configuración más recientes desde el transmisor al terminal HART portátil.

## 7.6.2 Measurements (Mediciones)

El menú **Measurements** varía en función del sensor conectado.

### 7.6.2.1 Channel Setup (Configuración de canales)

Ruta del menú: Device > Detailed Setup > Measurements > Channel Setup.

| Parámetro               | Descripción  |
|-------------------------|--|
| Sensor Setup            | Selección de la variable medida para el tipo de sensor conectado.<br>Opciones: pH/ORP (Redox), pH/pNa, Cond 4e, O <sub>2</sub> alto, O <sub>2</sub> bajo, trazas de O <sub>2</sub> .   |
| Sensor Channel          | El parámetro <b>Sensor Channel (Canal del sensor)</b> se ha configurado como «ISM» y no se puede modificar.  |
| PV is                   | Selección de una variable medida como «Primary Value» (Valor principal).   |
| SV is                   | Selección de una variable medida como «Secondary Value» (Valor secundario).  |
| TV is                   | Selección de una variable medida como «Tertiary Value» (Valor terciario).  |
| QV is                   | Selección de una variable medida como «Quaternary Value» (Valor cuaternario).  |
| PV/SV/TV and QV Average | Los parámetros <b>Average (Media)</b> permiten definir el método de promedio (filtro de ruido) para el valor correspondiente. <ul style="list-style-type: none"> <li>– None (Ninguno): sin promedio ni filtrado.</li> <li>– Low (Bajo): equivalente a un promedio móvil de 3 puntos.</li> <li>– Medium (Medio): equivalente a un promedio móvil de 6 puntos.</li> <li>– High (Alto): equivalente a un promedio móvil de 10 puntos.</li> <li>– Special (Default) [Especial (predeterminado)]: promedio que depende del cambio de señal, normalmente, promedio High (Alto), pero promedio Low (Bajo) para cambios grandes en la señal de entrada.</li> </ul> |

Tabla 18: Configuración de canales

## 7.6.2.2 pH (pH/ORP (Redox) y pH/pNa)

En caso de que un sensor pH/ORP (Redox) o un sensor pH/pNa se encuentre conectado, se mostrará el menú pH.

Ruta del menú: Device > Detailed Setup > Measurements > pH.

Para la medición del pH, es posible definir los parámetros siguientes.

| Parámetro    | Descripción   |
|--------------|---|
| Stability    | <p>Selección de los criterios de stability (estabilidad) durante la calibración.</p> <ul style="list-style-type: none"> <li>– Manual (Manual): el usuario decide cuándo una señal es lo suficientemente estable para completar la calibración.</li> <li>– Low (Bajo), Medium (Medio) o Strict (Estricto): el transmisor funciona con los criterios de estabilidad seleccionados durante la calibración. Si la Stability se configura como Medium, la desviación de la señal debe ser inferior a 0,8 mV durante un intervalo de 20 segundos para que el transmisor la reconozca como estable. La calibración se lleva a cabo utilizando la última lectura.</li> </ul> <p>Si los criterios no se cumplen antes de 300 segundos, se mostrará el mensaje «Calibration not done» (Calibración no ejecutada).</p> |
| pH Buffer    | <p>Selección del <b>pH Buffer (Tampón de pH)</b> para la calibración.</p> <p>Opciones: Mettler-9, Mettler-10, Nist-Tech, Nist-Std, Hach, Ciba, Merck, WTW, JIS Z 8802, Na+3.9 o ninguno.</p> <p>Para los electrodos de pH con doble membrana (pH/pNa), seleccione el tampón Na+3.9.</p> <p>Consulte el apartado 11 «Tablas de tampones» en la página 54.</p>  |
| IP           | <p>Definición del valor <b>Isothermal Point (Punto isotérmico)</b>.</p> <p>Para la mayoría de las aplicaciones, utilice el valor predeterminado. Este valor puede modificarse para requisitos de compensación específicos o para un valor de tampón interior no estándar.</p>   |
| STC Ref Mode | <p>Uso del parámetro <b>STC Ref Mode</b> para definir una compensación STC.</p> <ul style="list-style-type: none"> <li>– Yes: el valor de pH medido se compensa con los valores de los parámetros <b>STC Value (Valor STC)</b> y <b>STC Ref Temp (Temp. de ref. STC)</b>.</li> <li>– No: el valor de pH medido se compensa con la temperatura actual medida.</li> </ul>   |
| STC Value    | <p>Definición del <b>STC Value</b>. El <b>STC Value</b> es el coeficiente de temperatura de la solución en pH/°C. Este coeficiente hace referencia a la temperatura definida en el parámetro Temp. de ref. STC.</p>   |
| STC Ref Temp | <p>Definición de la temperatura de referencia del parámetro <b>STC Value</b>.</p>   |

Tabla 19: pH

### 7.6.2.3 O<sub>2</sub>

En caso de que se haya conectado un sensor de O<sub>2</sub> bajo, O<sub>2</sub> alto o trazas de O<sub>2</sub>, se mostrará el menú **O<sub>2</sub>**.

Ruta del menú: Device > Detailed Setup > Measurement > O2.

En las mediciones de O<sub>2</sub>, existe una diferencia entre el modo de medición y el modo de calibración. El modo de medición implica la colocación del sensor en el proceso real. El modo de calibración implica la colocación del sensor en un medio de referencia, fuera del proceso real.

La medición de O<sub>2</sub> permite definir los parámetros siguientes.

| Parámetro                   | Descripción  |
|-----------------------------|--|
| Pcal_Pres Unit              | Selección de la unidad de presión para la calibración del proceso.   |
| Pcal_Pressure               | Definición de la presión para la calibración del proceso.  |
| Process Cal Pressure Source | Selección de la fuente de presión para la calibración del proceso.<br><ul style="list-style-type: none"> <li>– Pcal_Pressure: la presión se ha definido mediante el parámetro Pcal_Pressure.</li> <li>– Proc_Pressure: la presión se ha definido mediante los parámetros Process_Pressure Mode y Process_Pressure.</li> </ul>  |
| Process_Pressure Mode       | Selección del modo para la introducción de la presión durante el modo de medición.<br><ul style="list-style-type: none"> <li>– Edit (Editar): la presión del proceso se configura manualmente mediante el parámetro Process_Pressure.</li> <li>– Ain (Entrada analógica): la presión viene determinada por la señal de entrada de los terminales de entrada analógica Ain.</li> </ul>  |
| Process_Pressure Unit       | Selección de la unidad de presión del modo de medición.  |
| Process_Pressure            | Definición de la presión del modo de medición. Para el parámetro Process_Pressure Mode, es preciso seleccionar la opción «Edit».   |
| Salinity                    | Definición de la salinity (salinidad) de la solución medida.   |
| Rel Humidity                | Definición de la humedad relativa del gas de calibración. Cuando no esté disponible ninguna medición de la humedad, utilice un 50 %.   |
| UpolMeas                    | Definición de la tensión de polarización de los sensores amperométricos de oxígeno en el modo de medición.<br>NOTA: durante una calibración del proceso se utilizará la tensión de polarización UpolMeas, definida para el modo de medición.<br><ul style="list-style-type: none"> <li>– 0 a –550 mV: el sensor conectado se encuentra configurado para una tensión de polarización de –500 mA.</li> <li>– Inferior a 550 mV: el sensor conectado se encuentra configurado para una tensión de polarización de –674 mA.</li> </ul> |
| UpolCal                     | Definición de la tensión de polarización de los sensores amperométricos de oxígeno en el modo de calibración.<br><ul style="list-style-type: none"> <li>– 0 a –550 mV: el sensor conectado se encuentra configurado para una tensión de polarización de –500 mA.</li> <li>– Inferior a 550 mV: el sensor conectado se encuentra configurado para una tensión de polarización de –674 mA.</li> </ul>  |

Tabla 20: O<sub>2</sub>

### 7.6.2.4 Cond 4e (Conductividad 4e)

En caso de que se haya conectado un sensor de conductividad, se mostrará el menú **Conductivity (Conductividad)**.

Ruta del menú: Device > Detailed Setup > Measurement > Conductivity.

Para la medición de la conductividad, es posible definir los parámetros siguientes.

| Parámetro               | Descripción   |
|-------------------------|---|
| PV/SV/TV/QV Comp Mode   | Selección del modo de compensación de temperatura del valor correspondiente. Consulte la tabla «Modo de compensación».  |
| PV/SV/TV/QV Linear Coef | Definición del coeficiente lineal en %/°C para el modo de compensación «Linear 25 °C» (Lineal de 25 °C) y «Linear 20 °C» (Lineal de 20 °C) del valor correspondiente. |

Tabla 21: Conductividad

#### Compensation Mode (Modo de compensación)

| Modo de compensación | Descripción   |
|----------------------|---|
| Standard             | El modo de compensación <b>Standard (Estándar)</b> incluye una compensación de efectos de alta pureza no lineales, así como de impurezas de sal neutra convencionales. Este modo cumple con los estándares ASTM D1125 y D5391.  |
| Linear 25°C          | El modo de compensación <b>Linear 25°C (lineal de 25 °C)</b> ajusta la lectura según un coeficiente expresado como %/°C (desviación desde 25 °C). Este modo solo se debe utilizar si la solución posee un coeficiente de temperatura lineal bien caracterizado. Este coeficiente se define mediante el parámetro <b>Linear Coef</b> . |
| Linear 20°C          | El modo de compensación <b>Linear 20°C (lineal de 20 °C)</b> ajusta la lectura según un coeficiente expresado como %/°C (desviación desde 20 °C). Este modo solo se debe utilizar si la solución posee un coeficiente de temperatura lineal bien caracterizado. Este coeficiente se define mediante el parámetro <b>Linear Coef</b> . |
| Light 84             | El modo de compensación <b>Light 84</b> se corresponde con los resultados de la investigación sobre el agua de alta pureza que el Dr. T.S. Light publicó en 1984. Utilice este modo solo si su organización está familiarizada con dicha obra.  |
| Std 75°C             | El modo de compensación <b>Std 75°C</b> es el algoritmo de compensación estándar que toma 75 °C como referencia.  |
| Glycol 0.5           | El modo de compensación <b>Glycol 0.5</b> se corresponde con las características de temperatura de un 50 % de glicol de etileno en agua. Las mediciones compensadas que utilicen esta solución pueden superar los 18 MΩ/cm.   |
| Glycol 1.0           | El modo de compensación <b>Glycol 1.0</b> se corresponde con las características de temperatura de un 100 % de glicol de etileno. Las mediciones compensadas pueden superar con creces los 18 MΩ/cm.  |

| Modo de compensación | Descripción   |
|----------------------|---|
| Cation               | El modo de compensación <b>Cation</b> se utiliza en aplicaciones del sector eléctrico que miden la muestra tras el uso de un intercambiador catiónico. Este modo tiene en cuenta los efectos de la temperatura en la disociación del agua pura en presencia de ácidos.  |
| Alcohol              | El modo de compensación <b>Alcohol</b> satisface las características de temperatura de una solución al 75 % de alcohol isopropilo en agua pura. Las mediciones compensadas que utilicen esta solución pueden superar los 18 MΩ/cm.  |
| Ammonia              | El modo de compensación <b>Ammonia</b> se utiliza en aplicaciones del sector eléctrico para la medición de la conductividad específica en muestras que utilizan amoníaco o tratamiento del agua ETA (etanolamina). Este modo tiene en cuenta los efectos de la temperatura en la disociación del agua pura en presencia de estas bases. |
| None                 | El modo de compensación <b>None</b> no efectúa ningún tipo de compensación del valor de conductividad medido.   |

Tabla 22: Conductividad: modo de compensación

### 7.6.2.5 Analog Input (Entrada analógica)

Ruta del menú: Device > Detailed Setup > Measurement > Analog Input.

Para la medición del  $O_2$ , es posible conectar un sensor de presión externo para la compensación de esta última. El sensor de presión se conecta a los terminales de la Ain (Entrada analógica). Para mejorar la precisión de la medición del  $O_2$ , se recomienda calibrar la entrada actual de la Ain. Consulte el apartado 6.4.2 «Cómo efectuar una calibración de la entrada actual de una Ain» en la página 24.

| Parámetro   | Descripción  |
|-------------|--|
| 4 mA Unit   | Selección de la unidad de presión para el valor de entrada analógica de 4 mA.  |
| 4 mA Value  | Definición del valor del campo de entrada analógica de 4 mA.                   |
| 20 mA Unit  | Selección de la unidad de presión para el valor de entrada analógica de 20 mA. |
| 20 mA Value | Definición del valor del campo de entrada analógica de 20 mA.                  |

Tabla 23: Entrada analógica



## 7.6.3 Output Conditions (Condiciones de salida)

### 7.6.3.1 Analog Output (Salida analógica)

Ruta del menú: Device > Detailed Setup > Output Conditions > Analog Output.

| Menú/Función      | Descripción  |
|-------------------|--|
| Loop Current Mode | <p>Configuración de la señal de la salida analógica.</p> <ul style="list-style-type: none"> <li>– Enabled (Habilitada): la corriente de salida depende del valor actual medido y de la configuración de la salida analógica.</li> <li>– Disabled (Deshabilitada): la corriente de salida se establece en 4 mA. Utilice esta configuración, por ejemplo, para aplicaciones de enlace múltiple.</li> </ul>   |
| Alarm Type        | <p>Selección de la corriente de salida en caso de que se registre una alarma adscrita al «Status group 0» (Grupo de estados 0). Consulte el apartado 7.5.1.1 «Messages (Mensajes)» en la página 30.</p> <ul style="list-style-type: none"> <li>– High (Alto): corriente de salida de 22,0 mA.</li> <li>– Low (Bajo): corriente de salida de 3,6 mA.</li> </ul>   |
| Hold Mode         | <p>Selección de la corriente de salida para la salida analógica durante el «Hold state» (Estado de pausa).</p> <p>El Hold state se puede modificar bien a través del parámetro «Manual Hold» (Pausa manual), bien mediante una señal en los terminales de entrada digital. Consulte el apartado 7.6.4.1 «HART Output (Salida HART)» en la página 43.</p> <ul style="list-style-type: none"> <li>– Last Value (Último valor): la corriente de salida es la última salida válida.</li> <li>– Fixed (Fija): la corriente de salida se ajusta al valor definido en el parámetro <b>Hold Fixed (Mantener fija)</b>.</li> <li>– Off (Desactivada): la corriente de salida se calcula mediante los parámetros PV, PV LRV y PV URV.</li> </ul> |
| Hold Fixed        | <p>Definición de la corriente de salida para la salida analógica durante el Hold state para el parámetro <b>Hold Mode (Modo de pausa)</b>, opción «Fixed».</p>   |

Tabla 24: Salida analógica

### Range (Rango)

Ruta del menú: Device > Detailed Setup > Output Conditions > Analog Output > Range.

El menú **Range** permite configurar el valor de medición superior e inferior de los valores de salida de 4 mA y 20 mA.

| Menú   | Descripción   |
|--------|---|
| PV URV | Definición del Upper Range Value (Valor de rango superior) para el Primary Value (Valor primario). El valor de rango superior se corresponde con el valor de salida de 20 mA. Este valor se deberá situar dentro de los límites de medición del sensor. Default (Predefinido): PV USL |
| PV LRV | Definición del Lower Range Value (Valor de rango inferior) para el Primary Value. El valor de rango inferior se corresponde con el valor de salida de 4 mA. Este valor se deberá situar dentro de los límites de medición del sensor. Default: PV LSL                                 |
| PV USL | Visualización del Upper Sensor Limit (Límite de sensor superior) del sensor conectado. Este valor no puede modificarse.   |
| PV LSL | Visualización del Lower Sensor Limit (Límite de sensor inferior) del sensor conectado. Este valor no puede modificarse.   |

Tabla 25: Rango

### 7.6.3.2 Hold Output (Salida en pausa)

Ruta del menú: Device > Detailed Setup > Output Conditions > Hold Output

El menú **Hold Output** permite iniciar y detener el Hold state (Estado de pausa). El comportamiento de la salida analógica durante el Hold state se configura a través del menú **Analog Output (Salida analógica)**.

| Parámetro       | Descripción   |
|-----------------|---|
| CAL Hold Output | Selección de la corriente de salida para la salida analógica durante la calibración. Esta función es compatible con los métodos de calibración «1-point» y «2-point». <ul style="list-style-type: none"> <li>– Yes: El Hold mode (Modo de pausa) está activado. La corriente de salida se define en función de la configuración del parámetro <b>Hold Mode</b>. Consulte el apartado 7.6.3.1 «Analog Output (Salida analógica)» en la página 41.</li> <li>– No: El Hold mode está desactivado. La salida viene determinada por el valor actual medido.</li> </ul> |
| Manual Hold     | Inicio y parada manual del Hold state. <ul style="list-style-type: none"> <li>– Start (Inicio): el transmisor comienza a funcionar en el Hold state.</li> <li>– Stop (Parada): se selecciona el modo Manual Hold (Pausa manual).</li> </ul>   |
| Din1 Hold State | Definición del nivel de señal para el inicio y la parada del Hold state a través de la señal de los terminales de entrada digital (Din). <ul style="list-style-type: none"> <li>– Low (Baja): el transmisor se pasa al Hold state cuando la señal es Low. Cuando la señal es High, el Hold state se detiene.</li> <li>– High (Alta): el transmisor se pasa al Hold state cuando la señal es High. Cuando la señal es Low, el Hold state se detiene.</li> <li>– Off (Desactivada): la señal de los terminales de entrada digital no se evaluará.</li> </ul>        |

Tabla 26: Salida en pausa

## 7.6.4 HART Info (Información HART)

Ruta del menú: Device > Detailed Setup > HART Info.

| Parámetro             | Descripción  |
|-----------------------|--|
| Tag                   | Identifica el transmisor. 8 caracteres ASCII comprimidos.  |
| Long Tag              | Identifica el transmisor. 32 caracteres ISO Latín-1.   |
| Date                  | Introducción de la fecha. La fecha se utiliza para la preservación de registros.                             |
| Write Protection      | Visualización del estado de la protección contra escritura.  |
| Descriptor            | Introducción de una descripción del transmisor.  |
| Message               | Introducción de un mensaje.  |
| Final assembly number | Introducción de un número de identificación de los materiales y los componentes electrónicos del transmisor. |

Tabla 27: Información HART

### 7.6.4.1 HART Output (Salida HART)

Ruta del menú: Device > Detailed Setup > HART Info > HART Output.

| Menú            | Descripción   |
|-----------------|---|
| Poll addr       | Definición de la dirección de sondeo del transmisor.<br><ul style="list-style-type: none"> <li>– 0: instalaciones punto a punto. La señal digital se superpone en la corriente de salida de 4 a 20 mA.</li> <li>– Un número entre 1 y 63: instalaciones de enlace múltiple. Cada transmisor debe contar con una dirección exclusiva que permita su identificación automática por parte de un maestro.<br/>En las instalaciones multi-drop (enlace múltiple), únicamente se emplea la señal digital. La corriente de salida analógica se fija en 4 mA. En el modo multi-drop, es posible contar con varios transmisores en un único cable de señal.</li> </ul> |
| Num req preams  | Visualización del número de preámbulos solicitados.   |
| Num resp preams | Configuración del número de preámbulos.   |

Tabla 28: Salida HART

## 7.6.5 ISM Setup (Configuración ISM)

El menú **ISM Setup** no está disponible para los sensores de conductividad.

Ruta del menú: Device > Detailed Setup > ISM Setup.

El menú **ISM Setup** permite configurar el contador de ciclos CIP, el contador de ciclos SIP y el contador de ciclos de autoclave. Por su parte, el menú **Reset ISM Counter (Restablecer contador ISM)** permite reiniciar cada uno de los contadores. Consulte el apartado 7.6.5.2 «Reset ISM Counter/Timer (Restablecer temporizador/contador ISM)» en la página 46.

El sensor reconoce automáticamente los ciclos CIP o SIP. El algoritmo del contador reconoce un incremento de la temperatura medida por encima de la temperatura configurada. Si la temperatura se mantiene durante más de cinco minutos a la temperatura configurada, el transmisor se bloquea durante las dos horas siguientes. El contador se incrementa en uno.

| Menú                  | Descripción   |
|-----------------------|---|
| DLI Stress Adjustment | <p>Este parámetro únicamente está disponible para los sensores de pH que dispongan de una versión de software 7.0 o superior.</p> <p>El parámetro <b>DLI Stress Adjustment (Ajuste de estrés de la DLI)</b> permite adaptar los valores de DLI, TTM y ACT según las experiencias o las necesidades de la aplicación. Este parámetro únicamente está disponible para los sensores de pH.</p> <ul style="list-style-type: none"> <li>– Low (Bajo): los valores de DLI, TTM y ACT se incrementan aproximadamente en un 25 % en comparación con la opción «Medium».</li> <li>– Medium (default) [Medio (predeterminado)]: ningún cambio en los valores DLI, TTM y ACT.</li> <li>– High (Alto): los valores DLI, TTM y ACT se reducen aproximadamente en un 25 % en comparación con la opción «Medium».</li> </ul> |
| CIP Limit             | Definición del límite del contador de ciclos CIP. Si el contador excede el valor definido, se muestra el mensaje «CIP cycle counter expired» (El contador de ciclos CIP ha expirado). La función se desactiva mediante la introducción del valor «000».   |
| CIP Temperature       | Definición de la temperatura a la que el sensor reconoce la limpieza CIP. Si el sensor mide la temperatura introducida o un valor superior, el contador de ciclos CIP se incrementa en uno.   |
| SIP Limit             | Definición del límite del contador de ciclos SIP. Si el contador excede el valor definido, se muestra el mensaje «SIP cycle counter expired» (El contador de ciclos SIP ha expirado). La función se desactiva mediante la introducción del valor «000».   |
| SIP Temperature       | Definición de la temperatura a la que el sensor reconoce la limpieza SIP. Si el sensor mide la temperatura introducida o un valor superior, el contador de ciclos SIP se incrementa en uno.   |
| Autoclave Limit       | Definición del límite del contador de ciclos de autoclave. Si el contador excede el valor definido, se muestra el mensaje «Autoclave cycle counter expired» (El contador de ciclos de autoclave ha expirado). La función se desactiva mediante la introducción del valor «000».   |

Tabla 29: Configuración ISM

### Incremento autoclave

Consulte el apartado 7.3 «Increment Autoclave (Incremento autoclave)» en la página 28.

## 7.6.5.1 Sensor Monitoring Setup (Configuración de la supervisión del sensor)

Ruta del menú: Device > Detailed Setup > ISM Setup > Sensor Monitoring Setup.

| Parámetro      | Descripción   |
|----------------|---|
| DLI Monitoring | Encendido o apagado del <b>Dynamic Lifetime Indicator (Indicador de vida útil dinámico)</b> .<br>El Dynamic Lifetime Indicator calcula la vida útil restante para garantizar una medición fiable.<br>Para los sensores amperométricos de oxígeno, el Dynamic Lifetime Indicator está relacionado con el cuerpo interior del sensor.   |
| TTM Monitoring | Encendido o apagado del <b>Time To Maintenance indicator (Indicador de tiempo para el mantenimiento)</b> .<br>El Time To Maintenance indicator calcula cuándo debe realizarse el siguiente ciclo de limpieza para mantener el mejor rendimiento de medición posible. El indicador se ve influenciado por cambios significativos en los parámetros DLI.<br>Para los sensores amperométricos de oxígeno, el Time To Maintenance indicator señala el ciclo de mantenimiento para la membrana y el electrolito. |
| ACT Monitoring | Encendido o apagado del <b>Adaptive Calibration Timer (Temporizador de calibración ajustable)</b> .<br>El Adaptive Cal Timer calcula el momento en que se debería realizar la siguiente calibración para mantener el mejor rendimiento de medición posible. El Adaptive Cal Timer restablece su valor inicial tras efectuar correctamente un ajuste o una calibración.  |
| Max TTM        | Definición del intervalo del <b>Time to Maintenance indicator</b> . Tan pronto como el temporizador alcanza el intervalo configurado, en el menú Message se muestra un aviso.   |
| Max ACT        | Definición del intervalo del <b>Adaptive Cal Timer</b> . Tan pronto como el temporizador alcanza el intervalo configurado, en el menú Message se muestra un aviso.  |

Tabla 30: Configuración de la supervisión del sensor

### 7.6.5.2 Reset ISM Counter/Timer (Restablecer temporizador/ contador ISM)

Ruta del menú: Device > Detailed Setup > ISM Setup > Reset ISM Counter/Timer.

El menú **Reset ISM Counter/Timer** permite reiniciar cada contador y cada temporizador de manera individual. La visualización de este menú depende del sensor conectado.

## 7.6.6 System (Sistema)

Ruta del menú: Device > Detailed Setup > System.

| Parámetro          | Descripción  |
|--------------------|--|
| Lock/Unlock Device | Bloqueo o desbloqueo del transmisor. En el estado «Lock» (Bloqueo) ningún otro maestro puede escribir al transmisor. |

Tabla 31: Sistema

### 7.6.6.1 Reset (Reinicio)

Ruta del menú: Device > Detailed Setup > System > Reset.

| Parámetro         | Descripción   |
|-------------------|---|
| Reset System      | Reinicio de todos los parámetros a los valores predeterminados. La calibración del medidor no se verá afectada.   |
| Reset MeterCal    | Reinicio de todos los factores electrónicos a los valores predeterminados. Utilice esta función después de una calibración de entrada analógica incorrecta.       |
| ResetAnalogOutCal | Reinicio de todos los factores de salida analógica a los valores predeterminados. Utilice esta función después de una calibración de salida analógica incorrecta. |

Tabla 32: Reinicio

## 7.6.7 Alarm Setup (Configuración de alarmas)

Ruta del menú: Device > Detailed Setup > Alarm Setup.

Marque la casilla de verificación para activar esta opción. Es posible realizar una selección múltiple.

En caso de que se produzca una alarma previamente activada, esta se mostrará en el menú **Message** y el LED rojo del transmisor se encenderá. Consulte el apartado 7.5.1.1 «Messages (Mensajes)» en la página 30.

| Parámetro    | Descripción  |
|--------------|--|
| Alarm Byte 0 | Funciones de diagnóstico de los sensores de pH: <ul style="list-style-type: none"> <li>– Rg: el valor de Rg se sitúa fuera de la tolerancia (por ejemplo, un electrodo de medición roto).</li> <li>– Rr, RpNa: el valor de Rr se sitúa fuera de la tolerancia (por ejemplo, un electrodo de referencia recubierto o empobrecido).</li> </ul>   |
| Alarm Byte 1 | General <ul style="list-style-type: none"> <li>– Software Failure: función de tiempo de espera del dispositivo de control.</li> </ul> Funciones de diagnóstico de los sensores de conductividad: <ul style="list-style-type: none"> <li>– Dry Cond Sensor: el sensor de conductividad está en el aire (por ejemplo, en un tubo vacío).</li> <li>– Cell Constant Deviation: la constante de célula se sitúa fuera de la tolerancia (por ejemplo, ha cambiado demasiado con respecto al valor de calibración de fábrica).</li> <li>– Cond Sensor Shorted: el sensor de conductividad presenta un cortocircuito.</li> </ul> Función de diagnóstico de los sensores amperométricos de oxígeno <ul style="list-style-type: none"> <li>– Electrolyte Level: el electrolito del cuerpo de membrana alcanza un nivel tan bajo que la conexión entre el cátodo y el electrodo de referencia se interrumpe.</li> </ul> |

Tabla 33: Configuración de alarmas

## 7.7 Review (Revisión)

Ruta del menú: Device > Review.

El menú **Review** muestra información importante acerca del transmisor y el sensor conectado.

## 8 Resolución de problemas

Si el transmisor no se utiliza del modo especificado por METTLER TOLEDO, la protección ofrecida por el dispositivo puede verse disminuida.

Revise la siguiente tabla para consultar las posibles causas de los problemas más comunes.

| Problema   | Causa posible   | Acción  |
|--|---|---|
| Error: el LED rojo del transmisor está siempre encendido. La corriente de salida es siempre de 3,6 mA o 22 mA. | Consulte el apartado 7.5.1.1 «Messages (Mensajes)» en la página 30.   | Efectúe los pasos necesarios en función de la configuración del bit de estado.  |
| Advertencia: el LED rojo del transmisor parpadea.  | Consulte el apartado 7.5.1.1 «Messages (Mensajes)» en la página 30.   | Efectúe los pasos necesarios en función de la configuración del bit de estado.  |
| Error en la comunicación HART  | El cableado es incorrecto   | <ul style="list-style-type: none"> <li>– Compruebe el cableado. Consulte el apartado 4 «Cableado» en la página 13.</li> <li>– Preste atención a la polaridad de la tensión de alimentación. Consulte el apartado 4.3.3 «Definición del bloque de terminales (TB)» en la página 15.</li> </ul> |
|  | El dispositivo está en el modo multi-drop (enlace múltiple)   | Defina la dirección de sondeo como «0». Consulte el apartado 7.6.4.1 «HART Output (Salida HART)» en la página 43.   |
| La salida de corriente es siempre de 4 mA  | El parámetro «Loop Current Mode» (Modo de corriente en bucle) se ha configurado como «Disabled» (Deshabilitado) | Configure el «Loop Current Mode» como «Enabled» (Habilitado). Consulte el apartado 7.6.3.1 «Analog Output (Salida analógica)» en la página 41.  |
| Lecturas de medición incorrectas   | El sensor no está configurado correctamente   | <ul style="list-style-type: none"> <li>– Configure el sensor correctamente. Consulte el apartado 7 «Vista general y descripción del menú» en la página 26.</li> <li>– Ejecute un reinicio. Consulte el apartado 7.6.6.1 «Reset (Reinicio)» en la página 46.</li> </ul>                        |
| Imposible cambiar la configuración   | El transmisor está bloqueado  | Desbloquee el transmisor. Consulte el apartado 7.6.6 «System (Sistema)» en la página 46.  |

Tabla 34: Resolución de problemas



### NOTA:

El menú **Diagnostics & Service** muestra información acerca del transmisor y el sensor conectado, además de ofrecer asistencia para la resolución de problemas. Consulte el apartado 7.5 «Menú «Diagnostics & Service» (Diagnóstico y Mantenimiento)» en la página 30.

Las alarmas se muestran en el menú **Messages**. Consulte el apartado 7.5.1.1 «Messages (Mensajes)» en la página 30.



## 9 Características técnicas

### pH/ORP (Redox) (incl. pH/pNa)

|                                      |  |
|--------------------------------------|--|
| Parámetros de medición               | pH, mV y temperatura   |
| Intervalo de medición de pH          | De -2,00 a +20,00 pH   |
| Intervalo de entrada ORP (Redox)     | De -1500 a +1500 mV  |
| Intervalo de medición de temperatura | De -30 a 130 °C (de -22 a 266 °F)  |
| Longitud máx. del cable del sensor   | 80 m (260 ft)  |
| Calibración                          | - Herramienta de configuración: proceso, 1 punto y 2 puntos<br>- Software iSense: 1 punto y 2 puntos |

### Oxígeno amperométrico

|                                      |   |
|--------------------------------------|---|
| Parámetros de medición               | Oxígeno disuelto: saturación o concentración y temperatura  |
| Intervalos de medición de oxígeno    | - Saturación: del 0 al 500 % en aire; del 0 al 200 % en O <sub>2</sub><br>- Concentración: de 0 ppb (µg/l) a 50,00 ppm (mg/l) |
| Tensión de polarización              | -550 mV o -674 mV (configurable)  |
| Entrada de temperatura               | NTC 22 kΩ, Pt1000, Pt100  |
| Compensación de temperatura          | Automática  |
| Intervalo de medición de temperatura | De -10 a +80 °C (+14 a +176 °F)   |
| Longitud máx. del cable del sensor   | 80 m (260 ft)   |
| Calibración                          | - Herramienta de configuración: proceso y 1 punto<br>- Software iSense: 1 punto   |

### Conductividad 4-e

|  |  |
|--|--|
| Parámetros de medición                         | Conductividad (resistividad) y temperatura   |
| Intervalos de conductividad                    | De 0,01 a 650 mS/cm (de 1,54 Ω × cm a 0,1 MΩ × cm)   |
| Curvas de concentración de sustancias químicas | NaCl: De 0-26 % a 0 °C hasta 0-28 % a +100 °C<br>NaOH: De 0-12 % a 0 °C hasta 0-16 % a +40 °C hasta 0-6 % a +100 °C<br>HCl: De 0-18 % a -20 °C hasta 0-18 % a 0 °C hasta 0-5 % a +50 °C<br>HNO <sub>3</sub> : De 0-30 % a -20 °C hasta 0-30 % a 0 °C hasta 0-8 % a +50 °C<br>H <sub>2</sub> SO <sub>4</sub> : De 0-26 % a -12 °C hasta 0-26 % a +5 °C hasta 0-9 % a +100 °C<br>H <sub>3</sub> PO <sub>4</sub> : De 0-35 % a +5 °C hasta +80 °C |
| Intervalos TDS                                 | NaCl, CaCO <sub>3</sub>  |
| Entrada de temperatura                         | Pt1000   |
| Intervalo de medición de temperatura           | De -40 a +200 °C (-40 a +392 °F)   |
| Longitud máx. del cable del sensor             | 80 m (260 ft)  |
| Calibración                                    | - Herramienta de configuración: proceso, 1 punto y 2 puntos<br>- Software iSense: 1 punto y 2 puntos   |

**Especificaciones eléctricas generales**

|                                  |  |
|----------------------------------|--|
| Salida                           | Salida analógica de 4 a 20 mA con HART®  |
| Comunicación HART                | Comunicación digital mediante modulación FSK de la salida analógica, identificación del dispositivo, valores medidos, estado y mensajes, parámetros, calibración, diagnóstico ISM (DLI, ACT y TTM) |
| Funcionamiento                   | Mediante la herramienta de configuración, la herramienta de gestión de activos o el terminal HART portátil   |
| Tensión de alimentación          | de 14 a 30 V CC  |
| Terminales de conexión           | Terminales de resorte, adecuados para secciones transversales de 0,2 a 1,5 mm <sup>2</sup> (AWG 16–24)   |
| Aislamiento galvánico            | Las entradas, la salida y la tierra están aisladas galvánicamente hasta 500 V  |
| Salida analógica                 | Corriente en bucle de 4 a 20 mA  |
| Precisión de la salida analógica | < ±0,05 mA por encima de 4 a 20 mA   |
| Entrada analógica                | de 4 a 20 mA (para la compensación de la presión)  |
| Entrada digital                  | Para la conmutación del transmisor en estado de pausa<br>Tensión de conmutación (seleccionable):<br>– Bajo: de 0,0 a 1,0 V CC<br>– Alto: de 2,3 a 30,0 V CC  |
| Alarma                           | Para sensor desconectado, 22 mA  |
| Reloj en tiempo real             | Formato de fecha y hora fijo. El formato no se puede modificar.<br>Reserva de alimentación: > 5 días   |

**Especificaciones medioambientales**

|  |  |
|--|--|
| Temperatura de almacenamiento                      | De –40 a +70 °C (de –40 a +158 °F)   |
| Intervalo de funcionamiento a temperatura ambiente | De –20 a +60 °C (–4 a +140 °F)   |
| Humedad relativa                                   | De 0 a 95 %, sin condensación  |
| CEM  | Conforme a la norma EN 61326-1 (requisitos generales)<br>Emisiones: clase B; Inmunidad: clase A  |
| Marcado CE   | El sistema de medición cumple los requisitos obligatorios de las Directivas de la CE. METTLER TOLEDO confirma que el dispositivo ha pasado de manera satisfactoria las pruebas para obtener el marcado CE. |

**Especificaciones mecánicas**

|                                       |  |
|---------------------------------------|--|
| Dimensiones                           | Consulte el apartado 3.2 «Diseño» en la página 11. |
| Compatible con sistemas de rieles DIN | 35 mm de ancho                                     |
| Peso                                  | 0,5 kg   |
| Material                              | PA-FR  |
| Tipo de protección de la carcasa      | IP 20  |

## 10 Valores predeterminados

### 10.1 Valores predeterminados de los sensores pH/ORP (Redox) o pH/pNa

| Menú             | Submenú                 | Parámetro             | Valor                | Unidad            |       |
|------------------|-------------------------|-----------------------|----------------------|-------------------|-------|
| Measurements     | Channel Setup           | PV is                 | pH                   | pH                |       |
|                  |                         | SV is                 | Temperature          | °C                |       |
|                  |                         | TV is                 | DLI                  | days              |       |
|                  |                         | QV is                 | TTM                  | days              |       |
|                  |                         | PV/SV/TV/QV Average   | Special              | –                 |       |
|                  | pH                      | pH                    | Stability            | Medium            | –     |
|                  |                         |                       | pH Buffer            | pH/ORP: Mettler-9 | –     |
|                  |                         |                       |                      | pH/pNa: Na+3.9M   | –     |
|                  |                         |                       | IP                   | 7.0               | pH    |
|                  |                         |                       | STC Ref Mode         | No                | –     |
|                  |                         |                       | STC Value            | 0.00              | pH/°C |
| STC Ref Temp     | 25                      | °C                    |                      |                   |       |
| Output Condition | Analog Output           | Loop Current Mode     | Enabled              | –                 |       |
|                  |                         | Alarm Type            | Hi (22.0 mA)         | –                 |       |
|                  |                         | Hold Mode             | Last Value           | –                 |       |
|                  |                         | Hold Fixed            | 3.6                  | mA                |       |
|                  | Analog Output > Range   | PV LRV = PV LSL       | 2                    | pH                |       |
|                  |                         | PV URV = PV USL       | 12                   | pH                |       |
|                  | Hold Output             | CAL Hold Output       | No                   | –                 |       |
|                  |                         | Manual Hold           | Stop (when power on) | –                 |       |
|                  |                         | Din1 Hold State       | Low                  | –                 |       |
| ISM Setup        | –                       | CIP Limit             | 0                    | –                 |       |
|                  |                         | SIP Limit             | 0                    | –                 |       |
|                  |                         | Autoclave Limit       | 0                    | –                 |       |
|                  | Sensor Monitoring Setup | DLI Monitoring        | On                   | –                 |       |
|                  |                         | TTM Monitoring        | On                   | –                 |       |
|                  |                         | ACT Monitoring        | On                   | –                 |       |
| Alarm Setup      | –                       | Alarm Byte 0          | Rg diagnostics = Yes | –                 |       |
|                  |                         |                       | Rr diagnostics = Yes | –                 |       |
|                  | Alarm Byte 1            | Software Failure = No | –                    |                   |       |

## 10.2 Valores predeterminados de los sensores O<sub>2</sub>

| Menú                  | Submenú                 | Parámetro                      | Valor                   | Unidad                                    |
|-----------------------|-------------------------|--------------------------------|-------------------------|---|
| Measurements          | Channel Setup           | PV is                          | O2                      | O2 Hi: %air<br>O2 Lo and O2 Trace:<br>ppb |
|                       |                         | SV is                          | Temperature             | °C  |
|                       |                         | TV is                          | DLI                     | days                                      |
|                       |                         | QV is                          | TTM                     | days                                      |
|                       |                         | PV/SV/TV/QV<br>Average         | Special                 | –   |
|                       | O2                      | Pcal Pressure                  | 759.8                   | mmHg                                      |
|                       |                         | Process Cal Pressure<br>Source | Pcal_Pressure           | –   |
|                       |                         | Process Pressure Mode          | Edit                    | –   |
|                       |                         | Process Pressure               | 759.8                   | mmHg                                      |
|                       |                         | Salinity                       | 0                       | g/kg                                      |
|                       |                         | Humidity                       | 100                     | %   |
|                       |                         | Umeaspol                       | Reading from sensor     | mV  |
|                       |                         | Ucalpol                        | –674                    | mV  |
|                       | Output Condition        | Analog Output                  | Loop Current Mode       | Enabled                                   |
| Alarm Type            |                         |                                | Hi (22.0 mA)            | –   |
| Hold Mode             |                         |                                | Last Value              | –   |
| Hold Fixed            |                         |                                | 3.6                     | mA  |
| Analog Output > Range |                         | PV LRV = PV LSL                | 0                       | Same as PV is                             |
|                       |                         | PV URV = PV USL                | 100                     | Same as PV is                             |
| Hold Output           |                         | CAL Hold Output                | No                      | –   |
|                       | Manual Hold             | Stop (when power on)           | –                       |   |
|                       | Din1 Hold State         | Low                            | –                       |   |
| ISM Setup             | –                       | CIP Limit                      | 0                       | –   |
|                       |                         | SIP Limit                      | 0                       | –   |
|                       |                         | Autoclave Limit                | 0                       | –   |
|                       | Sensor Monitoring Setup | DLI Monitoring                 | On                      | –   |
|                       |                         | TTM Monitoring                 | On                      | –   |
|                       |                         | ACT Monitoring                 | On                      | –   |
| Alarm Setup           | –                       | Alarm Byte 1                   | Software Failure = No   | –   |
|                       |                         |                                | Electrolyte Level = Yes | –   |

### 10.3 Valores predeterminados de los sensores de conductividad

| Menú             | Submenú               | Parámetro           | Valor                        | Unidad |
|------------------|-----------------------|---------------------|------------------------------|--------|
| Measurements     | Channel Setup         | PV is               | Conductivity                 | mS/cm  |
|                  |                       | SV is               | Temperature                  | °C     |
|                  |                       | TV is               | None                         | –      |
|                  |                       | QV is               | None                         | –      |
|                  |                       | PV/SV/TV/QV Average | Special                      | –      |
|                  | Conductivity          | Compensation Mode   | Standard                     | –      |
|                  |                       | Linear Coefficient  | 2.0 %/°C                     | –      |
| Output Condition | Analog Output         | Loop Current Mode   | Enabled                      | –      |
|                  |                       | Alarm Type          | Hi (22.0 mA)                 | –      |
|                  |                       | Hold Mode           | Last Value                   | –      |
|                  |                       | Hold Fixed          | 3.6                          | mA     |
|                  | Analog Output > Range | PV LRV = PV LSL     | 0                            | mS/cm  |
|                  |                       | PV URV = PV USL     | 500                          | mS/cm  |
|                  | Hold Output           | CAL Hold Output     | No                           | –      |
|                  |                       | Manual Hold         | Stop (when power on)         | –      |
|                  |                       | Din1 Hold State     | Low                          | –      |
| Alarm Setup      | –                     | Alarm Byte 1        | Software Failure = No        | –      |
|                  |                       |                     | Dry Cond Sensor = No         | –      |
|                  |                       |                     | Cell Constant Deviation = No | –      |
|                  |                       |                     | Cond Sensor Shorted = No     | –      |

## 11 Tablas de tampones

Los transmisores M100 DR son capaces de reconocer automáticamente tampones de pH. Las siguientes tablas muestran los diferentes tampones estándar que se reconocen de forma automática.

### 11.1 Tampones para sensores de pH/ORP (Redox)

#### 11.1.1 Mettler-9

| Temp. (°C) | pH de las soluciones tampón |      |      |      |
|------------|-----------------------------|------|------|------|
| 0          | 2,03                        | 4,01 | 7,12 | 9,52 |
| 5          | 2,02                        | 4,01 | 7,09 | 9,45 |
| 10         | 2,01                        | 4,00 | 7,06 | 9,38 |
| 15         | 2,00                        | 4,00 | 7,04 | 9,32 |
| 20         | 2,00                        | 4,00 | 7,02 | 9,26 |
| 25         | 2,00                        | 4,01 | 7,00 | 9,21 |
| 30         | 1,99                        | 4,01 | 6,99 | 9,16 |
| 35         | 1,99                        | 4,02 | 6,98 | 9,11 |
| 40         | 1,98                        | 4,03 | 6,97 | 9,06 |
| 45         | 1,98                        | 4,04 | 6,97 | 9,03 |
| 50         | 1,98                        | 4,06 | 6,97 | 8,99 |
| 55         | 1,98                        | 4,08 | 6,98 | 8,96 |
| 60         | 1,98                        | 4,10 | 6,98 | 8,93 |
| 65         | 1,98                        | 4,13 | 6,99 | 8,90 |
| 70         | 1,99                        | 4,16 | 7,00 | 8,88 |
| 75         | 1,99                        | 4,19 | 7,02 | 8,85 |
| 80         | 2,00                        | 4,22 | 7,04 | 8,83 |
| 85         | 2,00                        | 4,26 | 7,06 | 8,81 |
| 90         | 2,00                        | 4,30 | 7,09 | 8,79 |
| 95         | 2,00                        | 4,35 | 7,12 | 8,77 |

### 11.1.2 Mettler-10

| Temp. (°C) | pH de las soluciones tampón |      |      |       |  |
|------------|-----------------------------|------|------|-------|--|
| 0          | 2,03                        | 4,01 | 7,12 | 10,65 |  |
| 5          | 2,02                        | 4,01 | 7,09 | 10,52 |  |
| 10         | 2,01                        | 4,00 | 7,06 | 10,39 |  |
| 15         | 2,00                        | 4,00 | 7,04 | 10,26 |  |
| 20         | 2,00                        | 4,00 | 7,02 | 10,13 |  |
| 25         | 2,00                        | 4,01 | 7,00 | 10,00 |  |
| 30         | 1,99                        | 4,01 | 6,99 | 9,87  |  |
| 35         | 1,99                        | 4,02 | 6,98 | 9,74  |  |
| 40         | 1,98                        | 4,03 | 6,97 | 9,61  |  |
| 45         | 1,98                        | 4,04 | 6,97 | 9,48  |  |
| 50         | 1,98                        | 4,06 | 6,97 | 9,35  |  |
| 55         | 1,98                        | 4,08 | 6,98 |       |  |
| 60         | 1,98                        | 4,10 | 6,98 |       |  |
| 65         | 1,99                        | 4,13 | 6,99 |       |  |
| 70         | 1,98                        | 4,16 | 7,00 |       |  |
| 75         | 1,99                        | 4,19 | 7,02 |       |  |
| 80         | 2,00                        | 4,22 | 7,04 |       |  |
| 85         | 2,00                        | 4,26 | 7,06 |       |  |
| 90         | 2,00                        | 4,30 | 7,09 |       |  |
| 95         | 2,00                        | 4,35 | 7,12 |       |  |

### 11.1.3 NIST técnicos

| Temp. (°C) | pH de las soluciones tampón |       |       |       |       |
|------------|-----------------------------|-------|-------|-------|-------|
| 0          | 1,67                        | 4,00  | 7,115 | 10,32 | 13,42 |
| 5          | 1,67                        | 4,00  | 7,085 | 10,25 | 13,21 |
| 10         | 1,67                        | 4,00  | 7,06  | 10,18 | 13,01 |
| 15         | 1,67                        | 4,00  | 7,04  | 10,12 | 12,80 |
| 20         | 1,675                       | 4,00  | 7,015 | 10,07 | 12,64 |
| 25         | 1,68                        | 4,005 | 7,00  | 10,01 | 12,46 |
| 30         | 1,68                        | 4,015 | 6,985 | 9,97  | 12,30 |
| 35         | 1,69                        | 4,025 | 6,98  | 9,93  | 12,13 |
| 40         | 1,69                        | 4,03  | 6,975 | 9,89  | 11,99 |
| 45         | 1,70                        | 4,045 | 6,975 | 9,86  | 11,84 |
| 50         | 1,705                       | 4,06  | 6,97  | 9,83  | 11,71 |
| 55         | 1,715                       | 4,075 | 6,97  |       | 11,57 |
| 60         | 1,72                        | 4,085 | 6,97  |       | 11,45 |
| 65         | 1,73                        | 4,10  | 6,98  |       |       |
| 70         | 1,74                        | 4,13  | 6,99  |       |       |
| 75         | 1,75                        | 4,14  | 7,01  |       |       |
| 80         | 1,765                       | 4,16  | 7,03  |       |       |
| 85         | 1,78                        | 4,18  | 7,05  |       |       |
| 90         | 1,79                        | 4,21  | 7,08  |       |       |
| 95         | 1,805                       | 4,23  | 7,11  |       |       |

### 11.1.4 NIST estándar (DIN y JIS 19266: 2000–01)

| Temp. (°C) | pH de las soluciones tampón |       |       |       |
|------------|-----------------------------|-------|-------|-------|
| 0          |                             |       |       |       |
| 5          | 1,668                       | 4,004 | 6,950 | 9,392 |
| 10         | 1,670                       | 4,001 | 6,922 | 9,331 |
| 15         | 1,672                       | 4,001 | 6,900 | 9,277 |
| 20         | 1,676                       | 4,003 | 6,880 | 9,228 |
| 25         | 1,680                       | 4,008 | 6,865 | 9,184 |
| 30         | 1,685                       | 4,015 | 6,853 | 9,144 |
| 35         | 1,694                       | 4,028 | 6,841 | 9,095 |
| 40         | 1,697                       | 4,036 | 6,837 | 9,076 |
| 45         | 1,704                       | 4,049 | 6,834 | 9,046 |
| 50         | 1,712                       | 4,064 | 6,833 | 9,018 |
| 55         | 1,715                       | 4,075 | 6,834 | 8,985 |
| 60         | 1,723                       | 4,091 | 6,836 | 8,962 |
| 70         | 1,743                       | 4,126 | 6,845 | 8,921 |
| 80         | 1,766                       | 4,164 | 6,859 | 8,885 |
| 90         | 1,792                       | 4,205 | 6,877 | 8,850 |
| 95         | 1,806                       | 4,227 | 6,886 | 8,833 |



**NOTA:**

Los valores de pH(S) de las cargas individuales de los materiales de referencia secundaria están documentados en un certificado de un laboratorio acreditado. El certificado se suministra con los materiales correspondientes del tampón. Solo pueden utilizarse estos valores de pH(S) como valores estándar para los materiales de referencia secundaria del tampón. Por consiguiente, este estándar no incluye una tabla con valores de pH estándar para su uso práctico. La tabla anterior solo ofrece ejemplos de valores de pH(PS) para su orientación.



### 11.1.5 Hach

Valores de tampón de hasta 60 °C, según especifica Bergmann & Beving Process AB.

| Temp. (°C) | pH de las soluciones tampón |      |       |
|------------|-----------------------------|------|-------|
| 0          | 4,00                        | 7,14 | 10,30 |
| 5          | 4,00                        | 7,10 | 10,23 |
| 10         | 4,00                        | 7,04 | 10,11 |
| 15         | 4,00                        | 7,04 | 10,11 |
| 20         | 4,00                        | 7,02 | 10,05 |
| 25         | 4,01                        | 7,00 | 10,00 |
| 30         | 4,01                        | 6,99 | 9,96  |
| 35         | 4,02                        | 6,98 | 9,92  |
| 40         | 4,03                        | 6,98 | 9,88  |
| 45         | 4,05                        | 6,98 | 9,85  |
| 50         | 4,06                        | 6,98 | 9,82  |
| 55         | 4,07                        | 6,98 | 9,79  |
| 60         | 4,09                        | 6,99 | 9,76  |

### 11.1.6 Ciba (94)

| Temp. (°C) | pH de las soluciones tampón |       |       |       |
|------------|-----------------------------|-------|-------|-------|
| 0          | 2,04                        | 4,00  | 7,10  | 10,30 |
| 5          | 2,09                        | 4,02  | 7,08  | 10,21 |
| 10         | 2,07                        | 4,00  | 7,05  | 10,14 |
| 15         | 2,08                        | 4,00  | 7,02  | 10,06 |
| 20         | 2,09                        | 4,01  | 6,98  | 9,99  |
| 25         | 2,08                        | 4,02  | 6,98  | 9,95  |
| 30         | 2,06                        | 4,00  | 6,96  | 9,89  |
| 35         | 2,06                        | 4,01  | 6,95  | 9,85  |
| 40         | 2,07                        | 4,02  | 6,94  | 9,81  |
| 45         | 2,06                        | 4,03  | 6,93  | 9,77  |
| 50         | 2,06                        | 4,04  | 6,93  | 9,73  |
| 55         | 2,05                        | 4,05  | 6,91  | 9,68  |
| 60         | 2,08                        | 4,10  | 6,93  | 9,66  |
| 65         | 2,07*                       | 4,10* | 6,92* | 9,61* |
| 70         | 2,07                        | 4,11  | 6,92  | 9,57  |
| 75         | 2,04*                       | 4,13* | 6,92* | 9,54* |
| 80         | 2,02                        | 4,15  | 6,93  | 9,52  |
| 85         | 2,03*                       | 4,17* | 6,95* | 9,47* |
| 90         | 2,04                        | 4,20  | 6,97  | 9,43  |
| 95         | 2,05*                       | 4,22* | 6,99* | 9,38* |

\* Extrapolados.

### 11.1.7 Merck Titrisole, Riedel-de-Haën Fixanale

| Temp. (°C) | pH de las soluciones tampón |      |      |      |       |
|------------|-----------------------------|------|------|------|-------|
| 0          | 2,01                        | 4,05 | 7,13 | 9,24 | 12,58 |
| 5          | 2,01                        | 4,05 | 7,07 | 9,16 | 12,41 |
| 10         | 2,01                        | 4,02 | 7,05 | 9,11 | 12,26 |
| 15         | 2,00                        | 4,01 | 7,02 | 9,05 | 12,10 |
| 20         | 2,00                        | 4,00 | 7,00 | 9,00 | 12,00 |
| 25         | 2,00                        | 4,01 | 6,98 | 8,95 | 11,88 |
| 30         | 2,00                        | 4,01 | 6,98 | 8,91 | 11,72 |
| 35         | 2,00                        | 4,01 | 6,96 | 8,88 | 11,67 |
| 40         | 2,00                        | 4,01 | 6,95 | 8,85 | 11,54 |
| 45         | 2,00                        | 4,01 | 6,95 | 8,82 | 11,44 |
| 50         | 2,00                        | 4,00 | 6,95 | 8,79 | 11,33 |
| 55         | 2,00                        | 4,00 | 6,95 | 8,76 | 11,19 |
| 60         | 2,00                        | 4,00 | 6,96 | 8,73 | 11,04 |
| 65         | 2,00                        | 4,00 | 6,96 | 8,72 | 10,97 |
| 70         | 2,01                        | 4,00 | 6,96 | 8,70 | 10,90 |
| 75         | 2,01                        | 4,00 | 6,96 | 8,68 | 10,80 |
| 80         | 2,01                        | 4,00 | 6,97 | 8,66 | 10,70 |
| 85         | 2,01                        | 4,00 | 6,98 | 8,65 | 10,59 |
| 90         | 2,01                        | 4,00 | 7,00 | 8,64 | 10,48 |
| 95         | 2,01                        | 4,00 | 7,02 | 8,64 | 10,37 |

### 11.1.8 WTW

| Temp. (°C) | pH de las soluciones tampón |      |      |       |
|------------|-----------------------------|------|------|-------|
| 0          | 2,03                        | 4,01 | 7,12 | 10,65 |
| 5          | 2,02                        | 4,01 | 7,09 | 10,52 |
| 10         | 2,01                        | 4,00 | 7,06 | 10,39 |
| 15         | 2,00                        | 4,00 | 7,04 | 10,26 |
| 20         | 2,00                        | 4,00 | 7,02 | 10,13 |
| 25         | 2,00                        | 4,01 | 7,00 | 10,00 |
| 30         | 1,99                        | 4,01 | 6,99 | 9,87  |
| 35         | 1,99                        | 4,02 | 6,98 | 9,74  |
| 40         | 1,98                        | 4,03 | 6,97 | 9,61  |
| 45         | 1,98                        | 4,04 | 6,97 | 9,48  |
| 50         | 1,98                        | 4,06 | 6,97 | 9,35  |
| 55         | 1,98                        | 4,08 | 6,98 |       |
| 60         | 1,98                        | 4,10 | 6,98 |       |
| 65         | 1,99                        | 4,13 | 6,99 |       |
| 70         |                             | 4,16 | 7,00 |       |
| 75         |                             | 4,19 | 7,02 |       |
| 80         |                             | 4,22 | 7,04 |       |
| 85         |                             | 4,26 | 7,06 |       |
| 90         |                             | 4,30 | 7,09 |       |
| 95         |                             | 4,35 | 7,12 |       |

### 11.1.9 JIS Z 8802

| Temp. (°C) | pH de las soluciones tampón |       |       |       |
|------------|-----------------------------|-------|-------|-------|
| 0          | 1,666                       | 4,003 | 6,984 | 9,464 |
| 5          | 1,668                       | 3,999 | 6,951 | 9,395 |
| 10         | 1,670                       | 3,998 | 6,923 | 9,332 |
| 15         | 1,672                       | 3,999 | 6,900 | 9,276 |
| 20         | 1,675                       | 4,002 | 6,881 | 9,225 |
| 25         | 1,679                       | 4,008 | 6,865 | 9,180 |
| 30         | 1,683                       | 4,015 | 6,853 | 9,139 |
| 35         | 1,688                       | 4,024 | 6,844 | 9,102 |
| 38         | 1,691                       | 4,030 | 6,840 | 9,081 |
| 40         | 1,694                       | 4,035 | 6,838 | 9,068 |
| 45         | 1,700                       | 4,047 | 6,834 | 9,038 |
| 50         | 1,707                       | 4,060 | 6,833 | 9,011 |
| 55         | 1,715                       | 4,075 | 6,834 | 8,985 |
| 60         | 1,723                       | 4,091 | 6,836 | 8,962 |
| 70         | 1,743                       | 4,126 | 6,845 | 8,921 |
| 80         | 1,766                       | 4,164 | 6,859 | 8,885 |
| 90         | 1,792                       | 4,205 | 6,877 | 8,850 |
| 95         | 1,806                       | 4,227 | 6,886 | 8,833 |

### 11.1.10 Tampón para electrodos de pH con doble membrana (pH/pNa)

#### 11.1.10.1 Mettler-pH/pNa (Na+ 3,9 M)

| Temp. (°C) | pH de las soluciones tampón |      |      |      |
|------------|-----------------------------|------|------|------|
| 0          | 1,98                        | 3,99 | 7,01 | 9,51 |
| 5          | 1,98                        | 3,99 | 7,00 | 9,43 |
| 10         | 1,99                        | 3,99 | 7,00 | 9,36 |
| 15         | 1,99                        | 3,99 | 6,99 | 9,30 |
| 20         | 1,99                        | 4,00 | 7,00 | 9,25 |
| 25         | 2,00                        | 4,01 | 7,00 | 9,21 |
| 30         | 2,00                        | 4,02 | 7,01 | 9,18 |
| 35         | 2,01                        | 4,04 | 7,01 | 9,15 |
| 40         | 2,01                        | 4,05 | 7,02 | 9,12 |
| 45         | 2,02                        | 4,07 | 7,03 | 9,11 |
| 50         | 2,02                        | 4,09 | 7,04 | 9,10 |

## 12 Garantía

METTLER TOLEDO garantiza que este producto estará libre de desviaciones significativas en sus materiales y mano de obra durante un período de un año a partir de la fecha de compra. En caso de que sea necesaria una reparación que no se derive de un abuso o mal uso durante el período de garantía, devuelva el producto enviándolo a portes pagados y la reparación se realizará sin ningún coste por su parte. El departamento de atención al cliente de METTLER TOLEDO determinará si el problema del producto se debe a algún tipo de desviación o a un mal uso por parte del cliente. Los productos fuera del período de validez de la garantía se repararán por un precio fijado.

La garantía arriba expuesta es la única garantía que ofrece METTLER TOLEDO y sustituye a cualquier otra garantía, explícita o implícita, incluidas, aunque sin limitarse a ellas, las garantías implícitas de comerciabilidad e idoneidad para un propósito concreto. METTLER TOLEDO no se hará responsable de ninguna pérdida, gasto o daño causado, al que se haya contribuido o que surja de los actos u omisiones del comprador o de terceros, tanto si son resultado de negligencia como de cualquier otro tipo. La responsabilidad de METTLER TOLEDO por cualquier causa o acción no podrá superar en ningún caso el coste del artículo que ha dado lugar a la reclamación, tanto si esta se basa en un contrato, una garantía, una indemnización o una responsabilidad extracontractual (incluida la negligencia).

## Ventas y servicio:

### Alemania

Mettler-Toledo GmbH  
ProzeßAnalytik  
Ockerweg 3  
D-35396 Gießen  
Tel. +49 641 507 333  
Fax +49 641 507 397  
e-mail prozess@mtf.com

### Australia

Mettler-Toledo Ltd.  
220 Turner Street  
Port Melbourne  
AUS-3207 Melbourne/VIC  
Tel. +61 1300 659 761  
Fax +61 3 9645 3935  
e-mail info.mtaus@mtf.com

### Austria

Mettler-Toledo Ges.m.b.H.  
Südrandstraße 17  
A-1230 Wien  
Tel. +43 1 604 19 80  
Fax +43 1 604 28 80  
e-mail infoprocess.mtat@mtf.com

### Brasil

Mettler-Toledo Ind. e Com. Ltda.  
Avenida Tamboré, 418  
Tamboré  
BR-06460-000 Barueri/SP  
Tel. +55 11 4166 7400  
Fax +55 11 4166 7401  
e-mail mettler@mettler.com.br  
service@mettler.com.br

### China

Mettler-Toledo Instruments  
(Shanghai) Co. Ltd.  
589 Gui Ping Road  
Cao He Jing  
CN-200233 Shanghai  
Tel. +86 21 64 85 04 35  
Fax +86 21 64 85 33 51  
e-mail mtcs@public.sta.net.cn

### Corea del Sur

Mettler-Toledo (Korea) Ltd.  
Yeil Building 1 & 2 F  
124-5, YangJe-Dong  
SeCho-Ku  
KR-137-130 Seoul  
Tel. +82 2 3498 3500  
Fax +82 2 3498 3555  
e-mail Sales\_MTKR@mtf.com

### Croacia

Mettler-Toledo d.o.o.  
Mandlova 3  
HR-10000 Zagreb  
Tel. +385 1 292 06 33  
Fax +385 1 295 81 40  
e-mail mt.zagreb@mtf.com

### Dinamarca

Mettler-Toledo A/S  
Naverland 8  
DK-2600 Glostrup  
Tel. +45 43 27 08 00  
Fax +45 43 27 08 28  
e-mail info.mtdk@mtf.com

### Eslovaquia

Mettler-Toledo s.r.o.  
Hattalova 12/A  
SK-831 03 Bratislava  
Tel. +421 2 4444 12 20-2  
Fax +421 2 4444 12 23  
e-mail predaj@mtf.com

### Eslovenia

Mettler-Toledo d.o.o.  
Pot heroja Trtnika 26  
SI-1261 Ljubljana-Dobrunje  
Tel. +386 1 530 80 50  
Fax +386 1 562 17 89  
e-mail keith.racman@mtf.com

### España

Mettler-Toledo S.A.E.  
C/Miguel Hernández, 69-71  
ES-08908 L'Hospitalet de Llobregat  
(Barcelona)  
Tel. +34 902 32 00 23  
Fax +34 902 32 00 24  
e-mail mtemkt@mtf.com

### Estados Unidos/Canadá

METTLER TOLEDO  
Process Analytics  
900 Middlesex Turnpike, Bld. 8  
Billerica, MA 01821, USA  
Tel. +1 781 301 8800  
Tel. gratis +1 800 352 8763  
Fax +1 781 271 0681  
e-mail mtprous@mtf.com

### Francia

Mettler-Toledo  
Analyse Industrielle S.A.S.  
30, Boulevard de Douaumont  
F-75017 Paris  
Tel. +33 1 47 37 06 00  
Fax +33 1 47 37 46 26  
e-mail mtpro-f@mtf.com

### Hungría

Mettler-Toledo Kereskedelmi KFT  
Teve u. 41  
HU-1139 Budapest  
Tel. +36 1 288 40 40  
Fax +36 1 288 40 50  
e-mail mthu@axelero.hu

### India

Mettler-Toledo India Private Limited  
Amar Hill, Saki Vihar Road  
Powai  
IN-400 072 Mumbai  
Tel. +91 22 2857 0808  
Fax +91 22 2857 5071  
e-mail sales.mtin@mtf.com

### Inglaterra

Mettler-Toledo LTD  
64 Boston Road, Beaumont Leys  
GB-Leicester LE4 1AW  
Tel. +44 116 235 7070  
Fax +44 116 236 5500  
e-mail enquire.mtuk@mtf.com

### Italia

Mettler-Toledo S.p.A.  
Via Vialba 42  
I-20026 Novate Milanese  
Tel. +39 02 333 321  
Fax +39 02 356 2973  
e-mail customercare.italia@mtf.com

### Japón

Mettler-Toledo K.K.  
Process Division  
6F Ikenohata Nisshoku Bldg.  
2-9-7, Ikenohata  
Taito-ku  
JP-110-0008 Tokyo  
Tel. +81 3 5815 5606  
Fax +81 3 5815 5626  
e-mail helpdesk.ing.jp@mtf.com

### Malasia

Mettler-Toledo (M) Sdn Bhd  
Bangunan Electrocon Holding, U 1-01  
Lot 8 Jalan Astaka U8 / 84  
Seksyen U8, Bukit Jelutong  
MY-40150 Shah Alam Selangor  
Tel. +60 3 78 44 58 88  
Fax +60 3 78 45 87 73  
e-mail  
MT-MY.CustomerSupport@mtf.com

### México

Mettler-Toledo S.A. de C.V.  
Ejército Nacional #340  
Col. Chapultepec Morales  
Del. Miguel Hidalgo  
MX-11570 México D.F.  
Tel. +52 55 1946 0900  
e-mail ventas.lab@mtf.com

### Polonia

Mettler-Toledo (Poland) Sp.z.o.o.  
ul. Poleczki 21  
PL-02-822 Warszawa  
Tel. +48 22 545 06 80  
Fax +48 22 545 06 88  
e-mail polska@mtf.com

### República Checa

Mettler-Toledo s.r.o.  
Trebohosticka 2283/2  
CZ-100 00 Praha 10  
Tel. +420 2 72 123 150  
Fax +420 2 72 123 170  
e-mail sales.mtcz@mtf.com

### Rusia

Mettler-Toledo Vostok ZAO  
Sretenskij Bulvar 6/1  
Office 6  
RU-101000 Moscow  
Tel. +7 495 621 56 66  
Fax +7 495 621 63 53  
e-mail inforus@mtf.com

### Singapur

Mettler-Toledo (S) Pte. Ltd.  
Block 28  
Ayer Rajah Crescent # 05-01  
SG-139959 Singapore  
Tel. +65 6890 00 11  
Fax +65 6890 00 12  
+65 6890 00 13  
e-mail precision@mtf.com

### Suecia

Mettler-Toledo AB  
Virkesvägen 10  
Box 92161  
SE-12008 Stockholm  
Tel. +46 8 702 50 00  
Fax +46 8 642 45 62  
e-mail sales.mts@mtf.com

### Suiza

Mettler-Toledo (Schweiz) GmbH  
Im Langacher  
Postfach  
CH-8606 Greifensee  
Tel. +41 44 944 45 45  
Fax +41 44 944 45 10  
e-mail salesola.ch@mtf.com

### Tailandia

Mettler-Toledo (Thailand) Ltd.  
272 Soi Soonvijai 4  
Rama 9 Rd., Bangkok  
Huay Kwang  
TH-10320 Bangkok  
Tel. +66 2 723 03 00  
Fax +66 2 719 64 79  
e-mail  
MT-TH.CustomerSupport@mtf.com



Diseñado, producido  
y controlado según  
ISO 9001 / ISO 14001

Sujeto a modificaciones técnicas.  
© Mettler-Toledo AG, Process Analytics  
10/2014 Impreso en Suiza. 30 243 645

Mettler-Toledo AG, Process Analytics  
Im Hackacker 15, CH-8902 Urdorf, Suiza  
Tel. +41 44 729 62 11, fax +41 44 729 66 36

[www.mt.com/pro](http://www.mt.com/pro)