

Transmetteur sur rail DIN

M100 DR



METTLER TOLEDO

Sommaire

1	Introduction		5
	1.1	Informations concernant le mode d'emploi	5
	1.2	Explication des symboles	6
	1.3	Équipement livré	7
	1.4	Service clientèle	7
	1.5	Protection de l'environnement	7
2	Sécurité		8
	2.1	Utilisation prévue	8
	2.2	Consignes générales de sécurité	8
	2.3	Modifications et transformations	9
3	Structure et fonction		10
	3.1	Fonction	10
	3.2	Structure	11
	3.3	Fonctionnalité LED	12
4	Câblage		13
	4.3.1	Consignes de sécurité relatives au câblage	13
	4.3.2	Architecture du système HART	13
	4.3.3	Définition des borniers (TB)	15
5	Fonctionnement		16
	5.1	Commencez l'opération en utilisant l'outil de configuration ou l'outil de gestion des actifs	16
	5.2	Commencez l'opération en utilisant le bornier portable HART	17
	5.3	Modification du type de sonde	18
6	Étalonnage de la sonde		19
	6.1	Fin de l'étalonnage de la sonde	19
	6.2	Étalonnage procédé	19
	6.2.1	Étalonnage de la sonde par l'intermédiaire de l'outil de configuration ou de l'112/2014/201420outil de gestion des actifs	20
	6.2.2	Étalonnage de la sonde par l'intermédiaire du bornier portable HART	21
	6.3	Étalonnage de la sonde pH/redox et pH/pNa	22
	6.3.1	Étalonnage pour les sondes pH/redox et pH/pNa	22
	6.4	Étalonnage de la sonde O ₂	23
	6.4.1	Étalonnage pour sondes O ₂	23
	6.4.2	Étalonnage pour courant d'entrée Ain	24
	6.5	Étalonnage de sonde de conductivité	25
	6.5.1	Étalonnage des sondes de conductivité	25
7	Présentation et description du menu		26
	7.1	Présentation du menu	26
	7.2	Réglage Date (Heure)	28
	7.3	Increment Autoclave (Incrémentation autoclave)	28
	7.4	Menu « Sensor Calibration » (Étalonnage de la sonde)	28
	7.4.1	Verify (Vérification)	29
	7.4.1.1	pH/redox et pH/pNa	29
	7.4.1.2	O ₂	29
	7.4.1.3	Conductivity (Conductivité)	29
	7.5	Menu « Diagnostics & Service » (Diagnostics et entretien)	30

7.5.1	Device Info (Données du dispositif)	30
7.5.1.1	Messages (Messages)	30
7.5.1.2	ISM Sensor Info (Infos de la sonde ISM)	32
7.5.1.3	Calibration Data (Données d'étalonnage) et Calibration History (Historique d'étalonnage)	32
7.5.1.4	ISM Diagnostics (Diagnostics ISM) et Sensor Monitoring (Contrôle de la sonde)	34
7.5.1.5	Model/Software Revision (Révision du modèle/logiciel)	36
7.5.2	Test Device (Dispositif de test)	36
7.5.3	HW Diagnostics (Diagnostics HW)	36
7.6	Detailed Setup (Réglage détaillé)	37
7.6.1	Load Configuration (Charger la configuration)	37
7.6.2	Measurements (Mesures)	37
7.6.2.1	Channel Setup (Configuration des voies)	37
7.6.2.2	pH (pH/redox et pH/pNa)	38
7.6.2.3	O ₂	39
7.6.2.4	Cond. 4e (Conductivité 4e)	40
7.6.2.5	Analog Input (Entrée analogique)	41
7.6.3	Output Conditions (Conditions de sortie)	42
7.6.3.1	Analog Output (Sortie analogique)	42
7.6.3.2	Hold Output (Sortie pause)	43
7.6.4	HART Info (Infos HART)	44
7.6.4.1	HART Output (Sortie HART)	44
7.6.5	ISM Setup (Configuration ISM)	45
7.6.5.1	Sensor Monitoring Setup (Configuration du contrôle de sonde)	46
7.6.5.2	Reset ISM Counter/Timer (Réinitialisation du compteur/minuteur ISM)	46
7.6.6	System (Système)	46
7.6.6.1	Reset (Réinitialisation)	47
7.6.7	Alarm Setup (Réglage de l'alarme)	47
7.7	Review (Vérification)	47
8	Dépannage	48
9	Caractéristiques techniques	49
10	Valeurs par défaut	51
10.1	Valeurs par défaut des sondes pH/redox ou pH/pNa	51
10.2	Valeurs par défaut des sondes O ₂	52
10.3	Valeurs par défaut des sondes de conductivité	53
11	Tableaux de tampons	54
11.1	Tampons pour les sondes de pH/redox	54
11.1.1	Mettler-9	54
11.1.2	Mettler-10	55
11.1.3	NIST technique	55
11.1.4	Tampons standard NIST (DIN et JIS 19266: 2000-01)	56
11.1.5	Hach	57
11.1.6	Ciba (94)	57
11.1.7	Merck Titrisole, Riedel-de-Haën Fixanale	58
11.1.8	WTW	58
11.1.9	JIS Z 8802	59
11.1.10	Tampon pour électrode de pH à double membrane (pH/pNa)	59
11.1.10.1	pH/pNa Mettler (Na+ 3,9 M)	59
12	Garantie	60

1 Introduction

1.1 Informations concernant le mode d'emploi

Ce mode d'emploi contient des consignes importantes sur la manipulation du transmetteur M100 DR de METTLER TOLEDO. Il est impératif pour travailler dans des conditions de sécurité satisfaisantes d'être en conformité avec toutes les consignes et notes de sécurité.

En outre, il est impératif de respecter la réglementation locale en matière de sécurité au travail, ainsi que les dispositions de sécurité générales en vigueur pour l'application du transmetteur.

Il est important de lire attentivement le mode d'emploi avant de commencer quelque tâche que ce soit ! Il fait partie intégrante du produit et doit être conservé à proximité du transmetteur pour être accessible au personnel à tout moment.

Lors du prêt du transmetteur à des tiers, il est impératif de prêter également son mode d'emploi.

Respectez également la réglementation et les consignes de sécurité de la sonde raccordée ou des composants d'autres fournisseurs.

1.2 Explication des symboles

Les notes d'avertissement de ce mode d'emploi sont identifiées par un symbole. Elles comportent des mots clés qui expriment l'étendue du danger.

Respectez toujours ces notes et agissez avec précaution afin d'éviter tout accident, toute blessure et tous dommages matériels.

Notes d'avertissement

DANGER (DANGER)



DANGER indique une situation directement dangereuse entraînant la mort ou des blessures graves.

WARNING (AVERTISSEMENT)



WARNING indique une situation potentiellement dangereuse pouvant entraîner la mort ou des blessures graves.

CAUTION (ATTENTION)



CAUTION indique une situation potentiellement dangereuse pouvant entraîner des blessures légères.

ATTENTION (ATTENTION)



ATTENTION indique une situation potentiellement nuisible pouvant entraîner des dommages matériels.

Conseils et recommandations



REMARQUE indique les conseils et recommandations, ainsi que les informations relatives au fonctionnement efficace et sans interférence.

1.3 Équipement livré

L'équipement livré comprend les éléments suivants :

- transmetteur M100 DR,
- guide de paramétrage rapide,
- CD-ROM contenant la documentation, la description du dispositif (DD), l'outil de configuration PACTWare™ et une version de démonstration du logiciel iSense.

1.4 Service clientèle

Notre service clientèle est à votre disposition pour toute information technique.

Les coordonnées de votre agence locale figurent en dernière page.



REMARQUE !

Pour optimiser le traitement des appels, notez les données figurant sur l'étiquette du produit, comme le numéro de série, la référence, etc.

1.5 Protection de l'environnement

ATTENTION (ATTENTION)



L'élimination inappropriée du transmetteur ou de ses composants représente un danger pour l'environnement !

L'élimination inappropriée du transmetteur ou de ses composants risque d'être nuisible à l'environnement.

- Respectez la législation et les directives locales et nationales.
- Démontez le transmetteur et triez ses composants (plastique, métal, électronique). Déposez les composants triés dans un centre de recyclage.

2 Sécurité

2.1 Utilisation prévue

Le transmetteur sur rail M100 DIN est un transmetteur 2 fils qui permet de réaliser des mesures analytiques grâce aux fonctionnalités de communication HART. Le M100 DR est un transmetteur monovoie et multiparamètre servant à mesurer le pH/redox, le pH/pNa, l'oxygène dissous et la conductivité. Il est uniquement compatible avec les sondes ISM.

METTLER TOLEDO dégage toute responsabilité concernant les dommages résultant d'une utilisation inappropriée ou autre que celle pour laquelle le dispositif a été conçu.

2.2 Consignes générales de sécurité

Vous trouverez ci-dessous la liste des consignes et avertissements de sécurité d'ordre général. Le non-respect de ces consignes risque d'endommager l'équipement ou de blesser l'opérateur.

- L'installation des raccordements de câbles et l'entretien de ce produit nécessitent l'accès à des niveaux de tensions présentant un risque d'électrocution.
- Déconnectez l'alimentation secteur raccordée à une alimentation séparée avant l'entretien.
- L'interrupteur ou le disjoncteur doit être situé à proximité de l'équipement et à portée de l'opérateur; il doit être identifié en tant que dispositif de déconnexion de l'équipement.
- L'alimentation principale doit employer un interrupteur ou un disjoncteur comme dispositif de débranchement de l'équipement.
- L'installation électrique doit être conforme au Code électrique national américain et/ou toutes autres réglementations nationales ou locales en vigueur.
- Le transmetteur doit être installé et utilisé uniquement par du personnel familiarisé avec ce type d'équipement et qualifié pour ce travail.
- Le transmetteur doit être utilisé uniquement dans les conditions de fonctionnement spécifiées. Voir Chapitre 9 « Caractéristiques techniques » à la page 49.
- Le transmetteur ne doit être réparé que par du personnel autorisé et formé à cet effet.
- À l'exception de l'entretien régulier, des procédures de nettoyage ou du remplacement des fusibles, conformément aux descriptions de ce mode d'emploi, il est strictement interdit d'intervenir sur le transmetteur ou de le modifier.
- METTLER TOLEDO décline toute responsabilité en cas de dommages occasionnés par des modifications non autorisées apportées au transmetteur.
- Suivez les avertissements, les mises en garde et les instructions signalés sur le produit et l'accompagnant.
- Installez le dispositif conformément à la procédure décrite dans ce mode d'emploi. Respectez les réglementations locales et nationales.
- Le couvercle de protection du transmetteur doit toujours être en place en cas de fonctionnement normal.
- Si cet équipement est utilisé d'une manière autre que celle spécifiée par le producteur, la protection que celui-ci procure contre les dangers peut être entravée.

2.3 Modifications et transformations

Les modifications ou les transformations du transmetteur ou de l'installation risquent de provoquer des dangers inattendus.

Il est impératif d'obtenir l'approbation écrite du fabricant avant de procéder à toute modification ou extension du transmetteur.

3 Structure et fonction

3.1 Fonction

Le transmetteur sur rail M100 DIN est un transmetteur 2 fils qui permet de réaliser des mesures analytiques grâce aux fonctionnalités de communication HART®. Le M100 DR est un transmetteur monovoie et multiparamètre servant à mesurer le pH/redox, le pH/pNa, l'oxygène dissous et la conductivité. Il est uniquement compatible avec les sondes ISM.

Guide de sélection de paramètres M100 DR

Paramètre	M100 DR
	ISM
pH/redox	•
pH/pNa	•
Conductivité 4-e	•
Oxygène dissous ppm ¹⁾ /ppb ²⁾ /traces ²⁾	•

1) Sondes Ingold et Thornton

2) Sondes Ingold

Tableau 1 : Guide de sélection de paramètres M100 DR

3.2 Structure

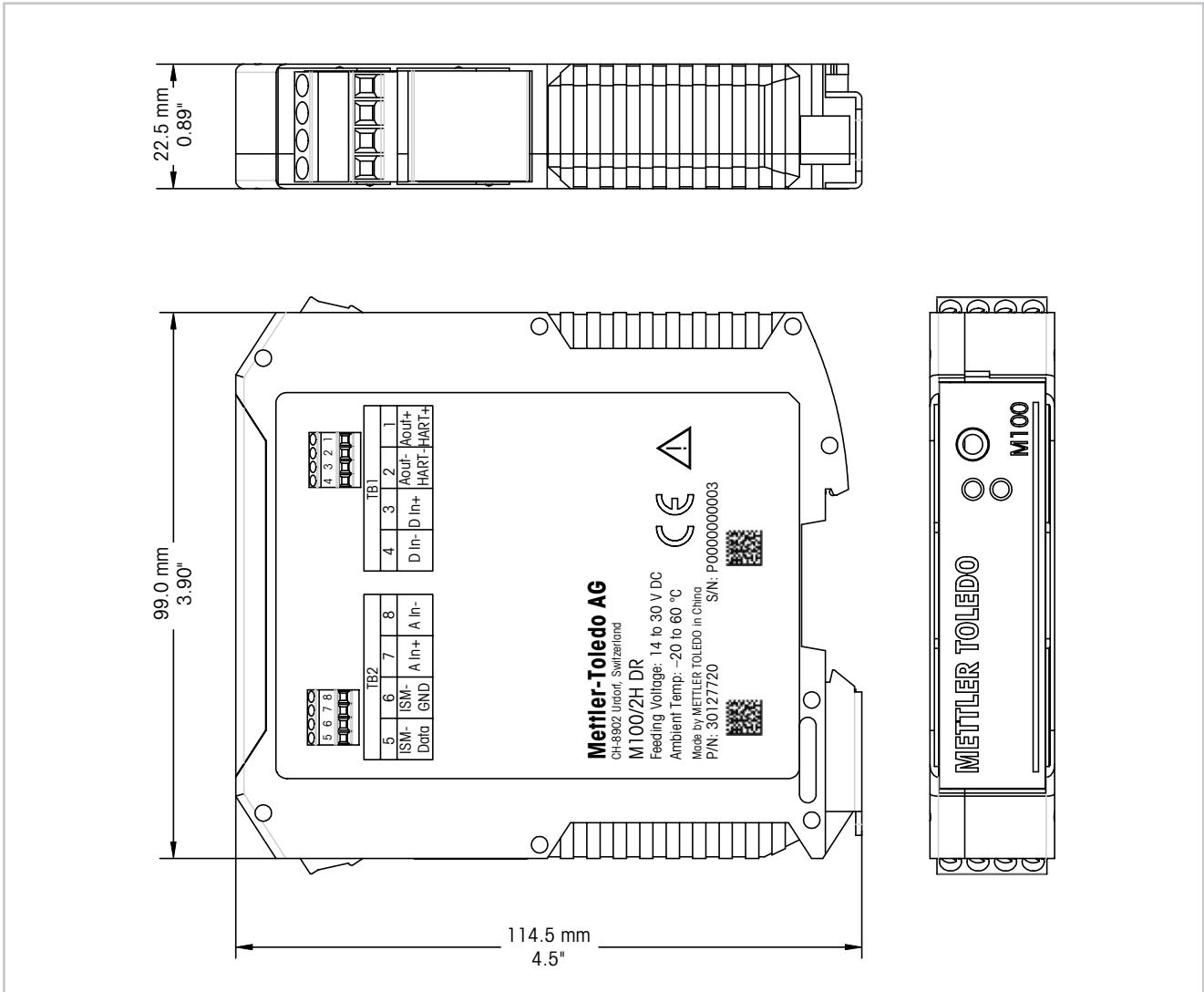


Illustration 1 : Dimensions du transmetteur M100 DR

3.3 Fonctionnalité LED

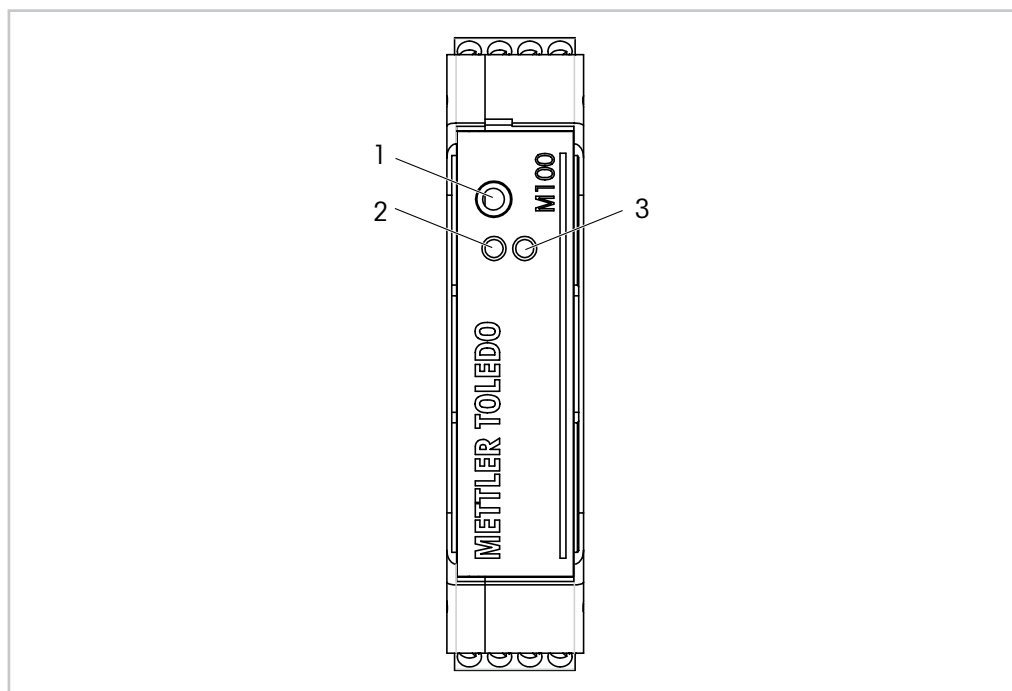


Illustration 2 : Fonctionnalité LED M100 DR

- 1 Port : interface de service, p. ex. mise à jour du progiciel
- 2 LED verte
- 3 LED rouge

LED verte	LED rouge	Description
Marche	Arrêt	Fonctionnement correct
Marche	Marche	Erreur Pour plus d'informations, voir Tableau 9 à la page 31.
Marche	Clignote	Avertissement Pour plus d'informations, voir Tableau 9 à la page 31.

Tableau 2 : Fonctionnalité LED M100 DR

4 Câblage

4.3.1 Consignes de sécurité relatives au câblage

- Mettre le transmetteur hors tension lors du câblage.
- Raccorder solidement les câbles au bornier de raccordement.

4.3.2 Architecture du système HART

Le transmetteur M100 DR est configuré par l'intermédiaire d'un outil de configuration, d'un outil de gestion des actifs ou d'un bornier portable HART.

Les fichiers de DD et DTM peuvent être téléchargés sur Internet à l'adresse www.mt.com/M100. La DD se trouve également sur le CD-ROM fourni.

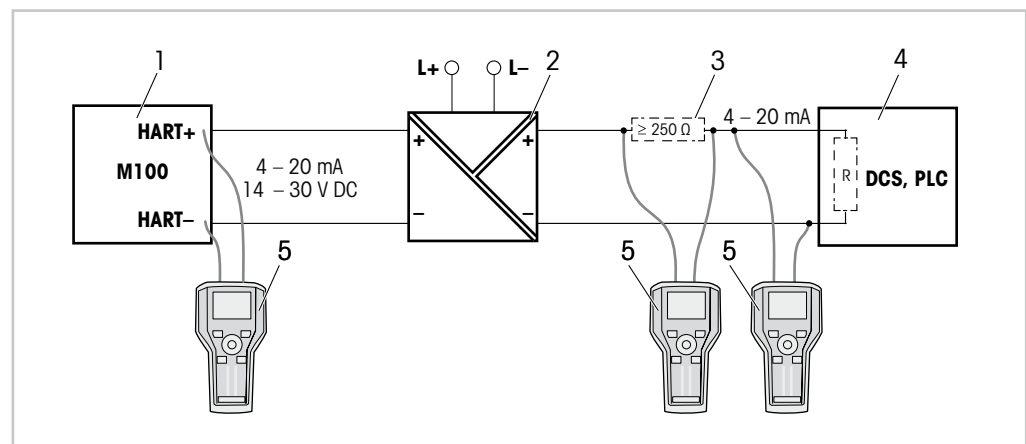


Illustration 3 : Connexion HART® avec bornier portable HART

- 1 Transmetteur M100 DR
- 2 Alimentation du répéteur, de préférence à travers le HART
- 3 Résistance de charge, non requise si une résistance est installée sur l'alimentation du répéteur
- 4 Système de contrôle distribué (SCD) ou automate programmable industriel (API)
- 5 Bornier portable HART, p. ex. communicateur sur site 475 d'Emerson

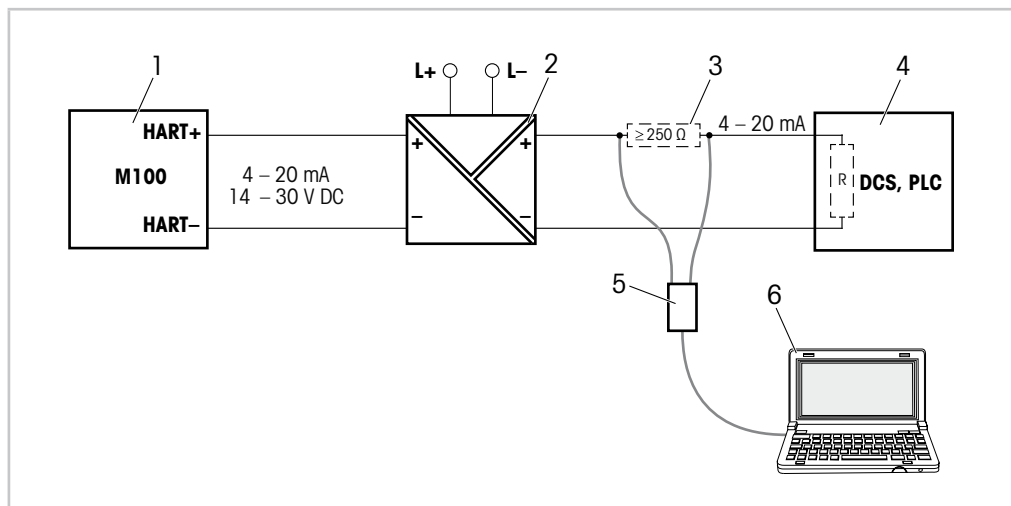


Illustration 4 : Connexion HART® avec modem et outil de configuration HART

- 1 Transmetteur M100 DR
- 2 Alimentation du répéteur, de préférence à travers le HART
- 3 Résistance de charge, non requise si une résistance est installée sur l'alimentation du répéteur
- 4 Système de contrôle distribué (SCD) ou automate programmable industriel (API)
- 5 Modem HART
- 6 PC avec outil de configuration, p. ex. PACTWare™ de Pepperl + Fuchs.
PACTWare™ figure sur le CD-ROM fourni ou est disponible en tant que logiciel gratuit.

4.3.3 Définition des borniers (TB)

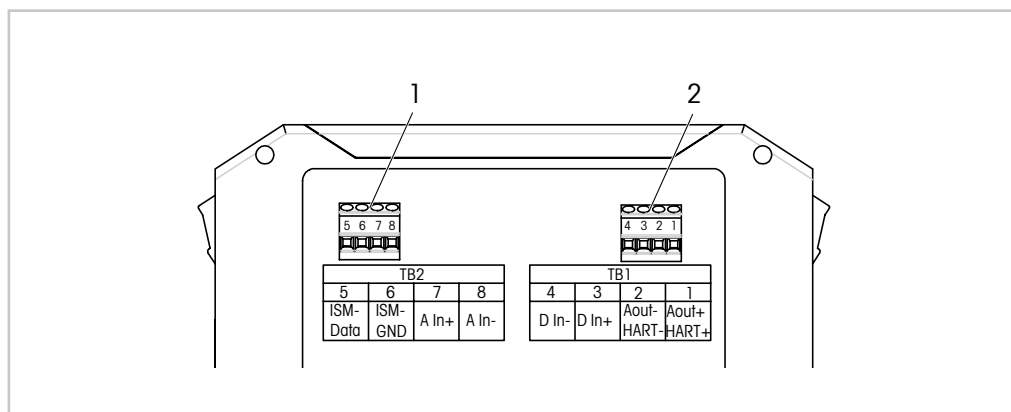


Illustration 5 : Définition des borniers (TB) M100 DR

Bornier		Description	
TB2	5	ISM-DATA	Entrée capteur, voir Tableau 1 à la page 10
	6	ISM-GND	
	7	Ain+	Entrée analogique : 4 à 20 mA (pour la compensation de pression)
	8	Ain-	
TB1	4	DI-	Entrée numérique (pour la commutation du transmetteur en mode Pause)
	3	DI+	
	2	Aout-, HART-	<ul style="list-style-type: none"> - Raccordement électrique : 14 à 30 V CC - Sortie analogique - Signal HART
	1	Aout+, HART+	

Tableau 3 : Définition des borniers (TB) M100 DR

5 Fonctionnement

Le transmetteur M100 DR est configuré par l'intermédiaire d'un outil de configuration, d'un outil de gestion des actifs ou d'un bornier portable HART.

5.1 Commencez l'opération en utilisant l'outil de configuration ou l'outil de gestion des actifs



REMARQUE !

L'outil de configuration PACTWare™ se trouve sur le CD-ROM fourni.
Vous pouvez télécharger le DTM sur Internet à l'adresse www.mt.com/M100.

Condition préalable : le transmetteur M100 DR et la sonde sont montés et branchés électriquement.

Pour les étapes 1 à 5 et l'étape 13, reportez-vous à la documentation relative à l'outil de configuration ou de gestion des actifs.

1. Installez l'outil de configuration, p. ex. PACTWare™ ou l'outil de gestion des actifs.
2. Installez le DTM pour l'interface HART et le DTM pour le transmetteur M100 DR.
3. Mettez à jour le catalogue du dispositif.
4. Raccordez le transmetteur au logiciel. Vérifiez les paramètres du port COM si nécessaire.
5. Sélectionnez **Sensor Type (Type de sonde)**.
Chemin d'accès : Detailed Setup > Measurements > Channel Setup > Sensor Setup.
6. Chargez la configuration depuis le dispositif.
7. Définissez **Date (date)** et **Time (heure)**. Définissez l'heure au format 24 heures.
Le format de l'heure ne peut pas être modifié. Chemin d'accès : Device Setup
8. Définissez **Tag (nom)** et/ou **Long tag (long nom)**.
Chemin d'accès : Device Setup > Detailed Setup > System
9. Définissez la plage du signal de sortie analogique.
Chemin d'accès : Detailed setup > Output Condition > Analog output > Range
 - **URV** (valeur de plage maximum) et **LRV** (valeur de plage minimum)
Ces valeurs doivent rester dans les limites de mesure du capteur.
 - **USL** (limite supérieure de la sonde) et **LSL** (limite inférieure de la sonde)
Le capteur définit la plage qui n'est pas modifiable.
10. Définissez les variables de procédé **PV**, **SV**, **TV** et **QV**
Chemin d'accès : Device Setup > Detailed Setup > Measurements > Channel Setup
11. Étalonnage de la sonde. Chemin d'accès : Device Setup > Sensor Calibration
Voir Chapitre 6 « Étalonnage de la sonde » à la page 19
12. Réalisez des réglages supplémentaires. Voir Chapitre 7 « Présentation et description du menu » à la page 26.
13. Stockez la configuration sur le dispositif.

5.2 Commencez l'opération en utilisant le bornier portable HART



REMARQUE !

La DD « 008E8E7F0101.hhd » se trouve sur le CD-ROM fourni. Vous pouvez également la télécharger sur Internet à l'adresse www.mt.com/M100.

Condition préalable : le transmetteur M100 DR et la sonde sont montés et branchés électriquement.

Pour l'étape 1, reportez-vous à la documentation concernant le bornier portable HART.

1. Vérifiez que la DD du transmetteur M100 DR a déjà été installée sur le bornier portable HART. Installez la DD si nécessaire.
2. La communication est automatiquement établie.
3. Sélectionnez **Sensor Type**.
Chemin d'accès : Detailed Setup > Measurements > Channel Setup > Sensor Setup.
4. Chargez la configuration depuis le dispositif.
Chemin d'accès : Device Setup > Detailed Setup
5. Définissez **Date** et **Time**. Définissez l'heure au format 24 heures.
Le format de l'heure ne peut pas être modifié.
Chemin d'accès : Device Setup
6. Définissez **Tag** et/ou **Long tag**.
Chemin d'accès : Device Setup > Detailed Setup > System
7. Définissez la plage du signal de sortie analogique.
Chemin d'accès : Detailed setup > Output Condition > Analog output > Range
 - **URV** (valeur de plage maximum) et **LRV** (valeur de plage minimum)
Ces valeurs doivent rester dans les limites de mesure du capteur.
 - **USL** (limite supérieure de la sonde) et **LSL** (limite inférieure de la sonde)
Le capteur définit la plage qui n'est pas modifiable.
8. Définissez les variables de procédé **PV**, **SV**, **TV** et **QV**
Chemin d'accès : Device Setup > Detailed Setup > Measurements > Channel Setup
9. Étalonnage de la sonde. Chemin d'accès : Device Setup > Sensor Calibration
Voir Chapitre 6 « Étalonnage de la sonde » à la page 19
10. Réalisez des réglages supplémentaires. Voir Chapitre 7 « Présentation et description du menu » à la page 26.

5.3 Modification du type de sonde

Si vous modifiez le type de sonde, p. ex. une sonde de conductivité par une électrode de pH, respectez la procédure suivante :

Condition préalable : le transmetteur M100 DR et un autre type de sonde sont montés et branchés électriquement.

1. Raccordez le transmetteur au logiciel/dispositif HART.
 2. Sélectionnez **Sensor Setup (Configuration de la sonde)**.
Chemin d'accès : Detailed Setup > Measurements > Channel Setup > Sensor Setup.
 3. Lancez « Sensor Setup ».
 4. Sélectionnez le nouveau type de sonde pour le paramètre **Sensor Type**.
 5. Chargez la configuration depuis le dispositif.
- ⇒ La configuration dans l'outil de configuration ou le bornier portable HART est mise à jour.
Si vous avez sélectionné le bon type de sonde, le menu **Verify (Vérifier)** s'affiche.

6 Étalonnage de la sonde



REMARQUE !

La sonde peut être étalonnée avec la méthode d'étalonnage « Process » (procédé), « 1-Point » (en un point) ou « 2-Point » (en deux points) par l'intermédiaire de l'outil de configuration, de l'outil de gestion des actifs ou du bornier portable HART.

Vous pouvez étalonner la sonde avec la méthode d'étalonnage « 1-Point » ou « 2-Point » avec le logiciel iSense. Voir mode d'emploi du logiciel iSense pour de plus amples informations.



REMARQUE !

Une fois l'étalonnage en cours, aucun autre étalonnage ne peut être démarré.

6.1 Fin de l'étalonnage de la sonde

Après chaque étalonnage réussi, les options suivantes sont disponibles :

- **Adjust (Régler)** : les valeurs d'étalonnage sont adoptées et utilisées pour la mesure. Les valeurs d'étalonnage sont en outre enregistrées dans l'historique d'étalonnage.
- **Calibrate (Étalonner)** : les valeurs d'étalonnage sont enregistrées dans l'historique d'étalonnage à titre de référence, mais elles ne sont pas utilisées pour la mesure. Les valeurs d'étalonnage du dernier ajustement valable seront utilisées par la suite pour la mesure.
- **Abort (Annuler)** : les valeurs d'étalonnage sont ignorées.

6.2 Étalonnage procédé

La méthode « Process calibration » (Étalonnage procédé) convient pour tous les types de sonde.



REMARQUE !

Pour de meilleurs résultats d'étalonnage procédé, respectez les points suivants :

- Rapprochez l'échantillon le plus possible du point de mesure de la sonde.
 - Mesurez l'échantillon à la température de procédé.
-

6.2.1 Étalonnage de la sonde par l'intermédiaire de l'outil de configuration ou de l'outil de gestion des actifs

1. Sélectionnez le menu **Sensor Calibration (Étalonnage de la sonde)**. Chemin d'accès : Device Setup > Sensor Calibration
2. Sélectionnez Calibration method (méthode d'étalonnage). Cliquez sur [Step 1: Capture current measured value] (Étape 1 : capturer la valeur actuelle mesurée.)
3. Pour l'étalonnage O₂, sélectionnez Calibration unit (unité d'étalonnage).
⇒ La Sensor value (valeur de sonde) et le Status (état) actuels s'affichent.
4. Cliquez sur [Next] pour enregistrer la valeur mesurée.
⇒ Le message suivant s'affiche : « Captured value is stored. Take a grab sample to measure in the lab or perform parallel measurement. » (La valeur capturée est enregistrée. Prenez un échantillon pour mesurer en laboratoire ou réaliser une mesure parallèle.)
5. Cliquez sur [OK].
6. Cliquez sur [Step 2: Enter reference value] (Étape 2 : saisir la valeur de référence).
REMARQUE ! Vous pouvez effectuer Step 2 (étape 2) à tout moment.
⇒ La valeur capturée de Step 1 (étape 1) s'affiche.
7. Saisissez la valeur de référence mesurée.
8. Cliquez sur [Next] pour enregistrer la valeur de référence.
⇒ Si la valeur de référence se trouve dans la plage valide, la « Slope » (pente) et l'« Offset » (décalage) s'affichent.
9. Cliquez sur [OK].
⇒ Le message suivant apparaît « Complete calibration procedure. Select either Adjust, Calibrate or Abort. » (Procédure d'étalonnage terminée. Sélectionner Régler, Étalonner ou Annuler.)
10. Sélectionnez Adjust, Calibrate ou Abort.
11. Cliquez sur [OK].

6.2.2 Étalonnage de la sonde par l'intermédiaire du bornier portable HART

1. Sélectionnez le menu **Sensor Calibration**.
Chemin d'accès : Device Setup > Sensor Calibration
2. Sélectionnez la méthode d'étalonnage.
⇒ Le message suivant s'affiche : « Capture act. value » (capturer la valeur actuelle).
⇒ Pour l'étalonnage O₂, le message suivant apparaît : « Select calibration unit » (sélectionner l'unité d'étalonnage).
3. Pour l'étalonnage O₂, sélectionnez l'unité d'étalonnage. Appuyez sur [ENTER].
⇒ La Sensor value et le Status actuels s'affichent.
4. Appuyez sur [Next] pour capturer la valeur mesurée actuelle.
⇒ Le message suivant s'affiche « Captured value is stored. Take a grab sample to measure in the lab or perform parallel measurement. »
5. Appuyez sur [OK].
⇒ Le message suivant s'affiche « Enter reference value » (saisir la valeur de référence). Vous pouvez effectuer cette étape à tout moment.
6. Saisissez la valeur de référence mesurée.
7. Appuyez sur [ENTER] pour enregistrer la valeur de référence.
⇒ Si la valeur de référence se trouve dans la plage valide, la « Slope » et l'« Offset » s'affichent.
8. Appuyez sur [OK].
⇒ Le message suivant s'affiche « Select process, select either Adjust, Calibrate or Abort ». (Sélectionner le procédé, sélectionner Régler, Étalonner ou Annuler.)
9. Sélectionnez Adjust, Calibrate ou Abort.
10. Appuyez sur [ENTER].

6.3 Étalonnage de la sonde pH/redox et pH/pNa

Le transmetteur M100 DR présente pour les sondes pH/redox et pH/pNa les méthodes d'étalonnage suivantes : pH Process, pH 1-point, pH 2-point, ORP Process, ORP 1-point et ORP 2-point (procédé pH, pH en 1 point, pH en 2 points, procédé redox, redox en 1 point et redox en 2 points).

6.3.1 Étalonnage pour les sondes pH/redox et pH/pNa

Après avoir sélectionné la méthode d'étalonnage, vous serez guidé à travers les étapes requises.

Une méthode d'étalonnage est décrite en détail ci-dessous. Pour les méthodes d'étalonnage, respectez les étapes du menu. Pour la méthode d'étalonnage « Process » (Procédé), voir Chapitre 6.2 « Étalonnage procédé » à la page 19.

Pour plus d'informations relatives à la sonde, consultez la documentation de la sonde utilisée.

Exemple : électrode de pH, méthode d'étalonnage « 2-point » (en 2 points), outil de gestion des actifs en tant qu'outil de fonctionnement.

1. Sélectionnez le menu **Measurements (Mesures)**.
Chemin d'accès : Device Setup > Detailed Setup > Measurements
2. Sélectionnez pour le paramètre **Stability (Stabilité)** le critère de stabilité du signal de la sonde. Voir Chapitre 7.6.2.2 « pH (pH/redox et pH/pNa) » à la page 38.
3. Sélectionnez pour le paramètre **Buffer (Tampon)** le tampon utilisé.
4. Sélectionnez le menu **Sensor Calibration**.
Chemin d'accès : Device Setup > Sensor Calibration
5. Sélectionnez la méthode d'étalonnage, ici « pH 2-point ».
- ⇒ Le message suivant s'affiche : « Press [OK] when sensor is in Buffer 1 » (Appuyer sur [OK] quand la sonde est dans la première solution tampon).
6. Plongez la sonde dans la première solution tampon.
7. Cliquez sur [OK].
- ⇒ Si pour le paramètre **Stability** l'option « Manual » (Manuelle) est sélectionnée, la « Reference Value » (Valeur de référence), la « Sensor Value » (Valeur de la sonde) et le « Status » (État) s'afficheront. Cliquez sur [Next] si la « Sensor value » est suffisamment stable. Si pour le paramètre **Stability** l'option « Low » (Faible), « Medium » (Moyenne) ou « Strict » (Forte) est sélectionnée, le transmetteur enregistrera automatiquement la valeur de la sonde dès que les critères de stabilité sont atteints.
- ⇒ Le message suivant apparaît « Press [OK] when sensor is in Buffer 2 » (Appuyer sur [OK] lorsque la sonde est dans la deuxième solution tampon).
8. Plongez la sonde dans la deuxième solution tampon.
9. Cliquez sur [OK].
- ⇒ Si pour le paramètre **Stability** l'option « Manual » est sélectionnée, la « Reference Value », la « Sensor Value » et le « Status » s'afficheront. Cliquez sur [Next] si la « Sensor value » est suffisamment stable. Si pour le paramètre **Stability** l'option « Low », « Medium » ou « Strict » est sélectionnée, le transmetteur enregistrera automatiquement la valeur de la sonde dès que les critères de stabilité sont atteints.
- ⇒ Si l'étalonnage se trouve dans la plage valide, « Slope » et « Offset » s'affichent.

10. Cliquez sur [OK].
- ⇒ Le message suivant apparaît « Complete calibration procedure. Select either Adjust, Calibrate or Abort. »
11. Sélectionnez Adjust, Calibrate ou Abort.
12. Cliquez sur [OK].

6.4 Étalonnage de la sonde O₂

Le transmetteur M100 DR présente pour les sondes O₂ les méthodes d'étalonnage suivantes : O₂ Process Slope (Procédé de la pente O₂), O₂ Process Offset (Procédé de décalage O₂), O₂ 1-point Slope (Pente en 1 point O₂), O₂ 1-point Offset (Décalage en 1 point O₂) et Ain (Ain).

6.4.1 Étalonnage pour sondes O₂

Après avoir sélectionné la méthode d'étalonnage, vous serez guidé à travers les étapes requises.

Une méthode d'étalonnage est décrite en détail ci-dessous. Pour les méthodes d'étalonnage, respectez les étapes du menu. Pour la méthode d'étalonnage « Process », voir Chapitre 6.2 « Étalonnage procédé » à la page 19.

Pour plus d'informations relatives à la sonde, consultez la documentation de la sonde utilisée.

Exemple : Sonde O₂, méthode d'étalonnage « 1-point Slope » (Pente en 1 point), outil de gestion des actifs comme outil de fonctionnement.

1. Sélectionnez le menu **Sensor Calibration**.
Chemin d'accès : Device Setup > Sensor Calibration
2. Sélectionnez la méthode d'étalonnage, ici « O₂ 1-point Slope ».
3. Sélectionnez l'unité d'étalonnage.
4. Cliquez sur [OK].
- ⇒ La Sensor value et le Status actuels s'affichent.
5. Entrez pour la « New Value » (Nouvelle valeur) la valeur de référence du gaz d'étalonnage. La valeur actuelle mesurée est indiquée comme étant la « Old Value » (Ancienne valeur).
6. Cliquez sur [Next] pour enregistrer la valeur mesurée.
- ⇒ Le message suivant s'affiche : « Press [OK] when sensor is in Gas 1 » (Appuyer sur [OK] lorsque la sonde est dans le gaz 1).
7. Placez la sonde dans le gaz d'étalonnage.
8. Cliquez sur [OK].
- ⇒ Si l'étalonnage se trouve dans la plage valide, « Slope » et « Offset » s'affichent.
9. Cliquez sur [OK].
- ⇒ Le message suivant apparaît « Complete calibration procedure. Select either Adjust, Calibrate or Abort. »
10. Sélectionnez Adjust, Calibrate ou Abort.
11. Cliquez sur [OK].

6.4.2 Étalonnage pour courant d'entrée Ain

Pour la mesure de l'O₂, il est possible de connecter une sonde de pression externe pour compenser la pression. La sonde de pression est raccordée aux borniers **Ain**.

Pour améliorer la précision des mesures de l'O₂, nous vous recommandons d'étalonner l'entrée de courant Ain.

1. Connectez le transmetteur de référence aux borniers **Ain**.
2. Sélectionnez le menu **Sensor Calibration**.
Chemin d'accès : Device Setup > Sensor Calibration
3. Sélectionnez la méthode d'étalonnage. Cliquez sur [Ain Calibration] (étalonnage Ain).
⇒ Le message suivant s'affiche : « Set output to 4 mA » (Régler la sortie sur 4 mA).
4. Cliquez sur [OK].
⇒ **Reference Value 1 (Valeur de référence 1)** : l'ancienne valeur de la valeur 4 mA s'affiche.
5. Saisissez la nouvelle valeur de référence mesurée avec le transmetteur de référence.
6. Cliquez sur [OK] pour enregistrer la nouvelle valeur de référence pour 4 mA.
⇒ « Reference value », « Sensor value » et « Status » s'affichent.
7. Cliquez sur [Next].
⇒ Le message suivant s'affiche « Set output to 20 mA » (Définir la sortie à 20 mA).
8. Cliquez sur [OK].
⇒ **Reference value 2 (Valeur de référence 2)** : l'ancienne valeur de la valeur 20 mA s'affiche.
9. Saisissez la nouvelle valeur de référence mesurée avec le transmetteur de référence.
10. Cliquez sur [OK] pour enregistrer la nouvelle valeur de référence pour 20 mA.
⇒ « Reference value », « Sensor value » et « Status » s'affichent.
11. Cliquez sur [Next].
⇒ Le message suivant apparaît « Complete calibration procedure. Select either "Adjust or Abort" ».
12. Sélectionnez Adjust ou Abort.

6.5 Étalonnage de sonde de conductivité

Le transmetteur M100 DR présente, pour les sondes de conductivité, les méthodes d'étalonnage suivantes :

Conductivity Process (Procédé conductivité), Conductivity 1-point (Conductivité en 1 point), Conductivity 2-point (Conductivité en 2 points), Resistivity Process (Procédé de résistivité), Resistivity 1-point (Résistivité en 1 point) et Resistivity 2-point (Résistivité en 2 points).

6.5.1 Étalonnage des sondes de conductivité

Après avoir sélectionné la méthode d'étalonnage, vous serez guidé à travers les étapes requises.

Une méthode d'étalonnage est décrite en détail ci-dessous. Pour les méthodes d'étalonnage, respectez les étapes du menu. Pour la méthode d'étalonnage « Process », voir également Chapitre 6.2 « Étalonnage procédé » à la page 19.

Pour plus d'informations relatives à la sonde, consultez la documentation de la sonde utilisée.

Exemple : Sonde de conductivité, méthode d'étalonnage « 1-point » (En 1 point), outil de gestion des actifs comme outil de fonctionnement.

1. Sélectionnez le menu **Sensor Calibration**.
Chemin d'accès : Device Setup > Sensor Calibration
2. Sélectionnez la méthode d'étalonnage, ici « Conductivity 1-point ».
3. Sélectionnez le mode de compensation. Voir également Chapitre 7.6.2.4 « Cond. 4e (Conductivité 4e) » à la page 40.
4. Cliquez sur [OK].
5. Sélectionnez l'unité d'étalonnage.
6. Cliquez sur [OK].
⇒ La Sensor value et le Status actuels s'affichent.
7. Saisissez la valeur de référence pour la « New Value ». La valeur actuelle mesurée est indiquée comme étant la « Old value ».
⇒ Les « Reference Value », « Sensor Value » et « Status » actuels s'affichent.
8. Cliquez sur [Next] pour enregistrer la valeur mesurée.
⇒ Si la valeur de référence se trouve dans la plage valide, les valeurs « M » et « A » s'affichent.
« M » signifie : multiplicateur de cellule ou facteur d'étalonnage de pente, p. ex. constante de cellule.
« A » signifie : additionneur ou facteur d'étalonnage du décalage.
9. Cliquez sur [OK].
⇒ Le message suivant apparaît « Complete calibration procedure. Select either Adjust, Calibrate or Abort. »
10. Sélectionnez Adjust, Calibrate ou Abort.
11. Cliquez sur [OK].

7 Présentation et description du menu

7.1 Présentation du menu

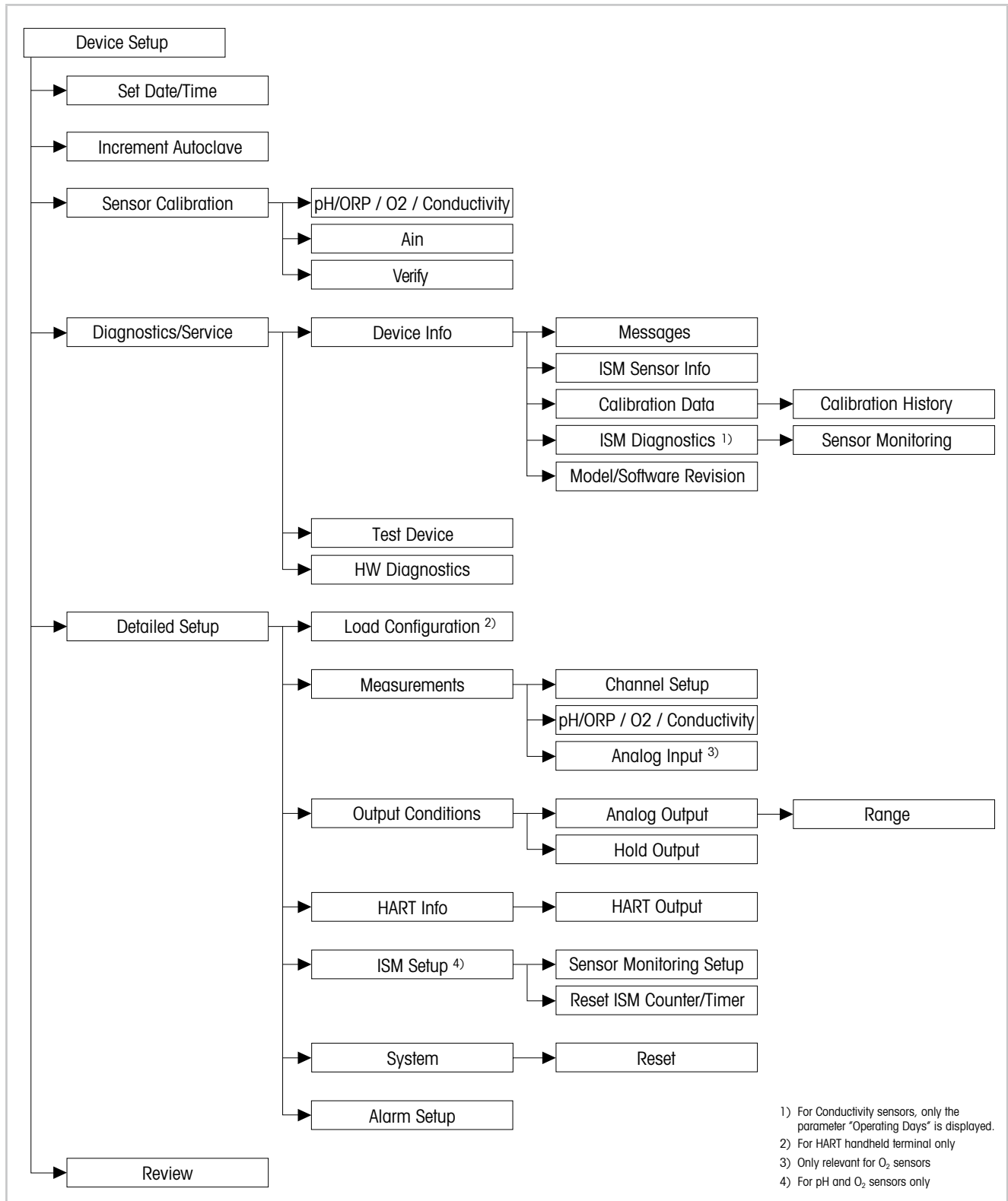
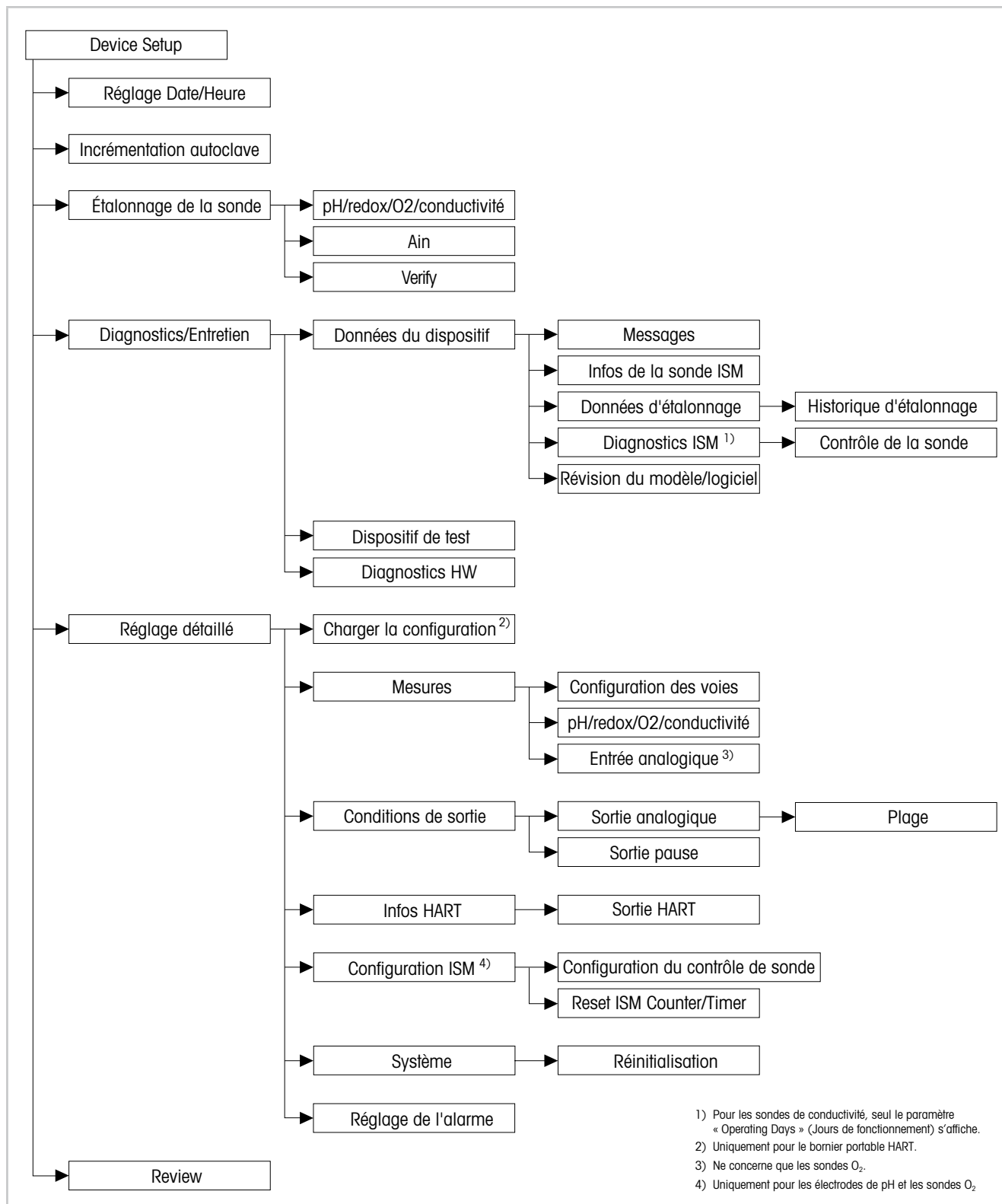


Illustration 6 : Présentation du menu



7.2 Réglage Date (Heure)

Chemin d'accès : Device > Detailed Setup



REMARQUE !

Nous vous recommandons de régler les **Date (Date)** et **Time (Heure)** avant de procéder à davantage de configuration. Le réglage des Date et Time est utilisé, par exemple pour le calibration history (Historique d'étalonnage) et les ISM diagnostics (Diagnostics ISM), ainsi que pour la fonction sensor monitoring (Contrôle de la sonde).

Paramètre	Description
Set Date and Time	Définir Date et Time – Date : AA-MM-JJ – Time : HH-MM-SS au format 24 heures
YY/MM/DD/HH/MM/SS	Afficher la date et l'heure stockées dans le transmetteur.

Tableau 4 : Réglage Date/Heure

7.3 Increment Autoclave (Incrémentation autoclave)

Chemin d'accès : Device > Detailed Setup

Paramètre	Description
Incrémentation autoclave	Si une sonde est débranchée du transmetteur et alors reconnectée, la fonction « Increment Autoclave » est activée. Vous pouvez incrémenter le compteur de cycles autoclave. Si une autre sonde est branchée au transmetteur, la fonction est inactive. – Yes (Oui) : le compteur de cycles autoclave est incrémenté. – No (Non) : le compteur de cycles autoclave n'est pas incrémenté. La valeur actuelle est conservée.

7.4 Menu « Sensor Calibration » (Étalonnage de la sonde)

Le menu **Sensor Calibration** varie selon la sonde connectée. Ce menu vous guide tout au long du processus d'étalonnage de la sonde. Voir Chapitre 6 « Étalonnage de la sonde » à la page 19.

La fonction **Ain Calibration (Étalonnage Ain)** ne concerne que les sondes O₂. Voir Chapitre 6.4.2 « Étalonnage pour courant d'entrée Ain » à la page 24.

7.4.1 Verify (Vérification)

Le menu **Verify** varie selon la sonde connectée. Ce menu indique les signaux bruts de la sonde connectée.

7.4.1.1 pH/redox et pH/pNa

Menu	Description
UpH	Affichage du signal de tension brute pour la mesure du pH.
UORP	Affichage du signal de tension brute pour la mesure redox.
Rref	Affichage de la valeur brute de résistance de l'électrode de référence.
Rglass	Affichage de la valeur brute de résistance de l'électrode de verre.
Temperature	Affichage de la valeur brute du signal de température.

Tableau 5 : Menu « Verify » – pH/redox et pH/pNa

7.4.1.2 O₂

Menu	Description
Measured current	Affichage du courant mesuré.
Temperature	Affichage de la valeur brute du signal de température.

Tableau 6 : Menu « Verify » – O₂

7.4.1.3 Conductivity (Conductivité)

Menu	Description
Resistivity	Affichage de la valeur brute du signal de résistance hors compensation de température.
Resistance	Affichage de la valeur brute du signal de résistance, y compris la compensation de température.
Temperature	Affichage de la valeur brute du signal de température.

Tableau 7 : Menu « Verify » – Conductivity

7.5 Menu « Diagnostics & Service » (Diagnostics et entretien)

Chemin d'accès : Device > Diagnostics & Service

Le menu **Diagnostics & Service** indique les informations relatives au transmetteur et à la sonde connectée et facilite l'identification des pannes.

Menu	Description
Loop Test	<p>La fonction Loop Test (Essai en boucle) permet de vérifier le matériel de la sortie analogique en définissant une valeur de sortie analogique constante. Il est recommandé d'exclure la chaîne (de mesure) pendant le contrôle automatique.</p> <ul style="list-style-type: none"> – 4 mA : la sortie analogique est fixée à 4 mA. – 20 mA : la sortie analogique est fixée à 20 mA. – Other (Autres) : la sortie analogique est fixée à la valeur du courant renseignée. – End (Fin) : le test est terminé.
D/A Trim	<p>La fonction D/A Trim (Compensation N/A) permet d'étalonner le matériel de la sortie analogique. Pendant la compensation, il est recommandé d'exclure la chaîne (de mesure) du contrôle automatique. Concernant le D/A Trim, raccordez un transmetteur de référence aux borniers Aout et renseignez les valeurs du transmetteur de référence pour les valeurs 4 mA et 20 mA.</p>

Tableau 8 : Diagnostics et entretien

7.5.1 Device Info (Données du dispositif)

7.5.1.1 Messages (Messages)

Chemin d'accès : Device > Diagnostics & Service > Device Info > Messages

Le menu **Messages** indique les alarmes actives ou états actuels communiqués par la commande #48 HART.

Il est possible de désactiver certaines alarmes dans le menu **Alarm Setup (Réglage alarmes)**. Si une alarme survient en étant désactivée dans le menu « Messages », elle ne s'affiche pas dans le menu « Messages » et la LED rouge du transmetteur n'est pas allumée. Voir Chapitre 7.6.7 « Alarm Setup (Réglage de l'alarme) » à la page 47. Certains messages ne s'affichent que pour certaines sondes ou certains réglages donnés. La colonne « Conditions préalables » du tableau qui suit indique les dépendances.

Groupe statut (octet)	Bit	Signification	Classe ¹⁾	Conditions préalables
0	0	Défaillance logicielle	Erreur	Activé dans le menu « Alarm Setup » (Réglage alarmes)
	1	Sonde déconnectée	Erreur	–
	2	Mauvaise sonde connectée	Erreur	–
	3	Sonde cassée (Rg, RpNa < 5 MOhm)	Erreur	Activé dans le menu « Alarm Setup »
	4	Circuit ouvert (Rg, RpNa > 2 000 MOhm)	Erreur	Activé dans le menu « Alarm Setup »
	5	Sonde Cond sèche	Erreur	– Sondes de conductivité – Activé dans le menu « Alarm Setup »
	6	Court-circuit	Erreur	– Sondes de conductivité – Activé dans le menu « Alarm Setup »
	7	Niveau d'électrolyte trop bas	Avertissement	– Sondes O ₂ ampérométriques – Activé dans le menu « Alarm Setup »
1	0	Rg < 0,3 Rgcal	Avertissement	Sondes de pH/redox
	1	Rg > 3 Rgcal	Avertissement	Sondes de pH/pNa
	2	Rr or RpNa < 0,3 Rrcal	Avertissement	Sondes de pH/redox
	3	Rr ou RpNa > 3 Rrcal	Avertissement	Sondes de pH/pNa
	4	Maintenance requise (TTM expiré) ²⁾	Avertissement	Contrôle TTM activé
	5	Étalonnage requis (ACT expiré) ²⁾	Avertissement	Contrôle ACT activé
	6	Changer la sonde (DLI expiré) ²⁾	Avertissement	Contrôle DLI activé
	7	Déviations de la constante de cellule	Avertissement	– Sondes de conductivité – Activé dans le menu « Alarm Setup »
2	0	Compteur de cycles NEP expiré ²⁾	Avertissement	Limite NEP activée
	1	Compteur de cycles SEP expiré ²⁾	Avertissement	Limite SEP activée
	2	Compteur de cycles autoclave expiré ²⁾	Avertissement	–
	3	Maintien activé	Avertissement	–
	4	Valeurs d'étalonnage hors limite	Avertissement	–
	5 à 7	Non utilisé	–	–
	3	0	Modifier le paramètre	–
1		Modifier le type de sonde	–	–
2		Incrémenter le compteur de cycles autoclave	–	–
3		Étalonnage procédé actif	–	–
4 à 7		Non utilisé	–	–

1) Erreur : la LED rouge est allumée. Avertissement : la LED rouge clignote. Voir Chapitre 3.3 « Fonctionnalité LED » à la page 12.

2) Le menu « Reset ISM Counter/Timer » (Réinitialisation compteur/minuterie ISM) permet de réinitialiser le compteur et la temporisation ISM. Voir Chapitre 7.6.5.2 « Reset ISM Counter/Timer (Réinitialisation du compteur/minuteur ISM) » à la page 46.

Tableau 9 : Messages

Clear Status Group (Mettre à jour le groupe d'état)

La fonction **Clear Status Group** permet de renouveler l'affichage des états. L'état du transmetteur et des sondes s'affiche constamment.

Increment Autoclave (Incrémentation autoclave)

Voir Chapitre 7.3 « Increment Autoclave (Incrémentation autoclave) » à la page 28.

7.5.1.2 ISM Sensor Info (Infos de la sonde ISM)

Chemin d'accès : Device > Diagnostics & Service > ISM Sensor Info

Paramètre	Description
Sensor Type	Affichage du type de sonde connectée.
Cal. Date	Affichage de la date du dernier réglage ou étalonnage .
Serial-No	Affichage du numéro de série du transmetteur.
Part-No	Affichage de la référence (numéro de commande) du transmetteur.

Tableau 10 : Infos de la sonde ISM

7.5.1.3 Calibration Data (Données d'étalonnage) et Calibration History (Historique d'étalonnage)

Chemin d'accès : Device > Diagnostics & Service > Device Info > Calibration Data

Paramètre	Description
Calibration Data	<p>Affichage « Slope » et « Offset » en cours. Concernant les sondes redox, le décalage redox s'affiche également.</p> <p>Remarque : La fonction Calibration Data nécessite un réglage adéquat des paramètres Date et Time. Voir Chapitre 7.2 « Réglage Date (Heure) » à la page 28.</p>

Tableau 11 : Données d'étalonnage

Calibration History

Chemin d'accès :

Device > Diagnostics & Service > Device Info > Calibration Data > Calibration History

Définitions :

- « S » désigne « Slope ». « Z » désigne « Offset ».
- **Réglage** : la procédure d'étalonnage s'achève par la commande « Adjust ». Les valeurs d'étalonnage sont adoptées et utilisées pour la mesure. Les valeurs d'étalonnage sont en outre enregistrées dans le calibration history. Le jeu de données « Act » et « Cal1 » sont identiques. Le jeu de données d'étalonnage actuel « Act » passe au niveau « Cal2 ».
- **Étalonnage** : la procédure d'étalonnage s'achève par la commande « Calibrate ». Les valeurs d'étalonnage sont enregistrées dans le calibration history comme un jeu de données « Cal1 » de référence, mais elles ne peuvent pas servir pour la mesure. La mesure se poursuit avec le dernier jeu de données de réglage valide « Act ».

Paramètre	Description
Calibration History	<p>Le paramètre Calibration History (Historique des étalonnages) indique l'historique des données d'étalonnage.</p> <ul style="list-style-type: none"> – Fact (Étalonnage en usine) : jeu de données d'origine, déterminé en usine. Ce jeu de données est conservé dans la sonde à titre de référence et ne peut pas être effacé. – Act (Réglage réel) : il s'agit du jeu de données d'étalonnage en cours utilisé pour les mesures. Ce jeu de données passe en position « Cal2 » après un nouveau réglage. – 1. Adj (Premier réglage) : premier réglage après l'étalonnage en usine. Ce jeu de données est conservé dans la sonde à titre de référence et ne peut pas être effacé. – Cal1 (dernier étalonnage/réglage) : il s'agit du dernier étalonnage/réglage exécuté. Ce jeu de données passe en position Cal2 lorsqu'un nouvel étalonnage ou un nouveau réglage est effectué. – Cal2 et Cal3 : après un étalonnage/réglage le jeu de données « Cal1 » passe au niveau « Cal2 » et « Cal2 » passe au niveau « Cal3 ». Le jeu de données « Cal3 » précédent n'est plus disponible.

Tableau 12 : Historique d'étalonnage

7.5.1.4 ISM Diagnostics (Diagnostics ISM) et Sensor Monitoring (Contrôle de la sonde)

Chemin d'accès : Device > Diagnostics & Service > Device Info > ISM Diagnostics

Le menu **ISM Diagnostics** n'est pas accessible pour les sondes de conductivité.

Le menu **ISM Diagnostics** indique la plage et le compte actuel du compteur de cycles de nettoyage, ainsi que la température maximale. Le menu **ISM Setup (Réglage ISM)** permet de configurer le compteur de cycles de nettoyage. Voir Chapitre 7.6.5 « ISM Setup (Configuration ISM) » à la page 45.



REMARQUE !

Cette fonction nécessite le réglage adéquat des paramètres **Date** et **Time**. Voir Chapitre 7.2 « Réglage Date (Heure) » à la page 28.

Paramètre	Description
CIP Limit	Affichage de la limite du compteur de cycles CIP.
CIP Cycles	Affichage du nombre actuel de cycles CIP exécutés.
SIP Limit	Affichage de la limite du compteur de cycles SIP.
SIP Cycles	Affichage du nombre actuel de cycles SIP exécutés.
Autoclave Limit	Affichage de la limite du compteur de cycles Autoclave.
Autoclave Cycles	Affichage du nombre actuel de cycles Autoclave exécutés.
Max. Temp.	Affichage de la température maximale de la sonde. La Max. Temp. (temp. max.) n'est pas enregistrée pendant l'autoclavage.
Max. Temp. Date	Affichage de la date de la température maximale.

Tableau 13 : Diagnostics ISM

Sensor Monitoring (Contrôle de la sonde)

Chemin d'accès :

Device > Diagnostics & Service > Device Info > ISM Diagnostics > Sensor monitoring

Le menu **Sensor Monitoring** indique l'état des différentes minuteries.

Paramètre	Description
DLI (d)	Affichage du nombre de jours restants pour le Dynamic Lifetime Indicator (Indicateur dynamique de durée de vie) . Les jours sont réglés par le fabricant.
DLI (%)	Affichage du temps restant pour le Dynamic Lifetime Indicator , exprimé en pourcentage. Les jours sont réglés par le fabricant.
TTM (d)	Affichage du nombre de jours restant pour l'indicateur Time To Maintenance (Délai avant entretien) . Le menu « Sensor Monitoring Setup » permet de définir les jours du paramètre Max TTM. Voir Chapitre 7.6.5.1 « Sensor Monitoring Setup (Configuration du contrôle de sonde) » à la page 46.
TTM (%)	Affichage du temps restant pour l'indicateur Time To Maintenance exprimé en pourcentage. 100 % correspond aux jours définis pour le paramètre Max TTM.
ACT (d)	Affichage de Adaptive Cal Timer (Minuteur d'étalonnage adaptatif) exprimé en jours. Adaptive Cal Timer évalue le moment où doit être effectué le prochain étalonnage pour assurer les meilleures performances de mesure. Adaptive Cal Timer est remis à sa valeur initiale après un réglage ou un étalonnage réussi. Le menu réglage « Sensor Monitoring Setup » permet de définir les jours du paramètre Max ACT. Voir Chapitre 7.6.5.1 « Sensor Monitoring Setup (Configuration du contrôle de sonde) » à la page 46.
ACT (%)	Affichage de Adaptive Cal Timer exprimé en pourcentage. 100 % correspond aux jours définis pour le paramètre Max ACT.
Operating Days	Affichage des jours de fonctionnement de la sonde connectée.

Tableau 14 : Contrôle de la sonde

7.5.1.5 Model/Software Revision (Révision du modèle/logiciel)

Chemin d'accès : Device > Diagnostics & Service > Device Info > Model/Software Revision

Paramètre	Description
Part-No	Affichage de la référence du transmetteur.
Serial-No	Affichage du numéro de série du transmetteur.
Master	Affichage du numéro de version du progiciel du transmetteur.
Comm	Affichage du numéro de version du progiciel du PCB de communication.
Sensor FW	Affichage de la version du progiciel de la sonde.
Sensor HW	Affichage de la version du matériel de la sonde.

Tableau 15 : Révision du modèle/logiciel

7.5.2 Test Device (Dispositif de test)

Chemin d'accès : Device > Diagnostics & Service > Test Device

Fonction	Description
Self Test	La fonction Self Test (Auto test) lance une routine de diagnostic. Ce test identifie les défaillances électroniques ou autres affectant les performances.
Device Reset	La fonction Device Reset (Réinitialisation du dispositif) réinitialise le dispositif. Cette réinitialisation équivaut à une réinitialisation d'alimentation, soit éteindre et rallumer le dispositif.

Tableau 16 : Dispositif de test

7.5.3 HW Diagnostics (Diagnostics HW)

Chemin d'accès : Device > Diagnostics & Service > HW Diagnostics

Menu	Description
Analog Input	Affichage de la valeur d'entrée analogique actuelle.
Din1 Status	Affichage de l'état actuel de l'entrée numérique. Options : High (Haute) et Low (Basse)

Tableau 17 : Diagnostics HW

7.6 Detailed Setup (Réglage détaillé)

7.6.1 Load Configuration (Charger la configuration)

Chemin d'accès : Device > Detailed Setup > Measurement > Load Configuration

Le menu **Load Configuration** n'est disponible qu'au moyen du bornier portable HART.

Cette fonction permet de charger les plus récentes données de configuration du transmetteur vers le bornier portable HART.

7.6.2 Measurements (Mesures)

Le menu **Measurements** varie selon la sonde connectée.

7.6.2.1 Channel Setup (Configuration des voies)

Chemin d'accès : Device > Detailed Setup > Measurements > Channel Setup

Paramètre	Description
Sensor Setup	Sélection de la variable mesurée du type de sonde connectée. Options : pH/redox, pH/pNa, Cond 4e, O ₂ Hi, O ₂ Lo, O ₂ Trace
Sensor Channel	Le paramètre Sensor Channel (Voie du capteur) est défini sur ISM et ne peut pas être modifié.
PV is	Sélection d'une variable mesurée comme « Primary Value » (Valeur primaire).
SV is	Sélection d'une variable mesurée comme « Secondary Value » (Valeur secondaire).
TV is	Sélection d'une variable mesurée comme « Tertiary Value » (Valeur tertiaire).
QV is	Sélection d'une variable mesurée comme « Quaternary Value » (Valeur quaternaire).
PV/SV/TV and QV Average	Les paramètres Average (Moyenne) permettent de définir la méthode de la moyenne (filtre bruit) pour la valeur correspondante. <ul style="list-style-type: none"> – None (Aucune) : ni moyenne, ni filtre – Low (Basse) : équivaut à une moyenne mobile à 3 points – Medium (Moyenne) : équivaut à une moyenne mobile à 6 points – High (Haute) : équivaut à une moyenne mobile à 10 points – Special (Default) (Spéciale, par défaut) : la moyenne dépend de la modification du signal (normalement, elle est High (Haute), mais elle peut être Low (Basse) en cas de modifications importantes du signal d'entrée

Tableau 18 : Configuration des voies

7.6.2.2 pH (pH/redox et pH/pNa)

Le menu pH s'affiche si une sonde pH/redox ou pH/pNa est connectée.

Chemin d'accès : Device > Detailed Setup > Measurements > pH

Il est possible de définir les paramètres suivants pour la mesure de pH.

Paramètre	Description
Stability	<p>Sélectionnez le critère stability (Stabilité) pendant l'étalonnage.</p> <ul style="list-style-type: none"> – Manual (Manuelle) : l'utilisateur détermine lorsqu'un signal est suffisamment stable pour permettre l'étalonnage. – Low, Medium ou Strict (Faible, moyenne ou forte) : le transmetteur fonctionne avec les critères de stabilité sélectionnés pendant l'étalonnage. Si la Stability est réglée sur Medium, la déviation du signal doit être inférieure à 0,8 mV sur un intervalle de 20 secondes afin que le transmetteur le reconnaisse comme étant stable. L'étalonnage s'effectue à l'aide de la dernière lecture. Si le critère n'est pas satisfait dans les 300 secondes, le message « Calibration not done » (Étalonnage non terminé) s'affiche.
pH Buffer	<p>Sélectionnez le pH Buffer (Tampon de Ph) pour l'étalonnage.</p> <p>Options : Mettler-9, Mettler-10, Nist-Tech, Nist-Std, Hach, Ciba, Merck, WTW, None, JIS Z 8802, Na+3,9</p> <p>Pour les électrodes de pH à double membrane (pH/pNa), sélectionnez le tampon Na+3,9.</p> <p>Voir Chapitre 11 « Tableaux de tampons » à la page 54</p>
IP	<p>Définissez la valeur du Isothermal Point (Point isotherme)</p> <p>Utilisez la valeur par défaut pour la plupart des applications. En cas de compensation spécifique ou pour une valeur de tampon interne non standard, cette valeur peut être modifiée.</p>
STC Ref Mode	<p>Utilisez le paramètre STC Ref Mode pour la compensation STC.</p> <ul style="list-style-type: none"> – Yes : la valeur du pH mesurée est compensée par les valeurs des paramètres STC Value (Valeur STC) et STC Ref Temp (Temp. réf. STC). – No : la valeur du pH mesurée est compensée par la température mesurée en cours.
STC Value	<p>Définissez la STC Value. La STC Value désigne le coefficient de température de la solution en pH/°C. Ce coefficient se réfère à la température définie dans Temp. réf. STC.</p>
STC Ref Temp	<p>Définissez la température de référence pour le paramètre STC Value.</p>

Tableau 19 : pH

7.6.2.3 O₂

Si une sonde O₂ Lo, O₂ Hi ou O₂ Trace est connectée, le menu **O₂** s'affiche.

Chemin d'accès : Device > Detailed Setup > Measurement > O2

Pour la mesure O₂, il existe une différence entre le mode de mesure et le mode d'étalonnage. Le mode de mesure implique que la sonde est placée dans le procédé réel. Le mode d'étalonnage implique que la sonde est placée dans un média de référence hors du procédé réel.

Concernant la mesure d'O₂, il est possible de définir les paramètres suivants.

Paramètre	Description
Pcal_Pres Unit	Sélectionner l'unité de pression pour l'étalonnage procédé.
Pcal_Pressure	Définir la pression pour l'étalonnage procédé.
Process Cal Pressure Source	Sélectionner la source de pression pour l'étalonnage procédé. <ul style="list-style-type: none"> – Pcal_Pressure : la pression est définie au moyen du paramètre Pcal_Pressure. – Proc_Pressure : la pression est définie au moyen du mode Process_Pressure et des paramètres Process_Pressure.
Process_Pressure Mode	Sélectionner le mode pour renseigner la pression pendant le mode de mesure. <ul style="list-style-type: none"> – Edit (Modifier) : la pression de procédé est définie manuellement au moyen du paramètre Process_Pressure. – Ain (Ain) : la pression est donnée par le signal d'entrée à l'Ain des borniers d'entrée analogique.
Process_Pressure Unit	Sélectionner l'unité de pression pour le mode de mesure.
Process_Pressure	Définir la pression pour le mode de mesure. Concernant le paramètre mode Process_Pressure, l'option « Edit » est sélectionnée.
Salinity	Définir la salinity (Salinité) de la solution mesurée.
Rel Humidity	Définir l'humidité relative du gaz d'étalonnage. Lorsqu'aucune mesure d'humidité n'est disponible, utiliser 50 %.
UpolMeas	Définir la tension de polarisation des sondes à oxygène ampérométriques dans le mode de mesure. REMARQUE : au cours d'un étalonnage procédé, on utilisera la tension de polarisation Umeaspol définie pour le mode Mesure. <ul style="list-style-type: none"> – 0 à -550 mV : la sonde connectée est paramétrée à une tension de polarisation de -500 mA. – Inférieure à 550 mV : la sonde connectée est paramétrée à une tension de polarisation de -674 mA.
UpolCal	Définir la tension de polarisation des sondes à oxygène ampérométriques dans le mode d'étalonnage. <ul style="list-style-type: none"> – 0 à -550 mV : la sonde connectée est paramétrée à une tension de polarisation de -500 mA. – Inférieure à 550 mV : la sonde connectée est paramétrée à une tension de polarisation de -674 mA.

Tableau 20 : O₂

7.6.2.4 Cond. 4e (Conductivité 4e)

Le menu **Conductivity (Conductivité)** s'affiche si une sonde de connectivité est connectée.

Chemin d'accès : Device > Detailed Setup > Measurement > Conductivity

Il est possible de définir les paramètres suivants pour les mesures de conductivité.

Paramètre	Description
PV/SV/TV/QV Comp Mode	Sélectionner le mode de compensation de température pour la valeur correspondante. Voir le tableau Mode de compensation.
PV/SV/TV/QV Linear Coef	Définir le coefficient linéaire en %/°C pour le mode de compensation « Linear 25 °C » (Linéaire 25 °C) et « Linear 20 °C » (Linéaire 20 °C) de la valeur correspondante.

Tableau 21 : Conductivité

Compensation Mode (Mode de compensation)

Mode de compensation	Description
Standard	Le mode de compensation Standard (standard) comprend une compensation des effets de la pureté élevée non linéaire ainsi que des impuretés des sels neutres traditionnels. Il est conforme aux normes ASTM D1125 et D5391.
Linear 25°C	Le mode de compensation Linear 25°C (Linéaire 25 °C) ajuste la lecture au moyen d'un coefficient exprimé en « % par °C » (écart par rapport à 25 °C). À n'utiliser que si la solution a un coefficient de température linéaire bien défini. Le coefficient est défini au moyen du paramètre Linear Coef .
Linear 20°C	Le mode de compensation Linear 20°C (Linéaire 20 °C) ajuste la lecture au moyen d'un coefficient exprimé en « % par °C » (écart par rapport à 20 °C). À n'utiliser que si la solution a un coefficient de température linéaire bien défini. Le coefficient est défini au moyen du paramètre Linear Coef .
Light 84	Le mode de compensation Light 84 correspond aux résultats des recherches sur l'eau pure du Dr T.S. Light publiées en 1984. À n'employer que si votre établissement a établi des normes sur la base de ce travail.
Std 75°C	Le mode de compensation Std 75°C est l'algorithme de compensation standard avec la référence de 75 °C.
Glycol 0.5	Le mode de compensation Glycol 0.5 correspond aux caractéristiques thermiques de 50 % d'éthylène glycol dans de l'eau. Les mesures compensées basées sur cette solution peuvent dépasser 18 Mohm-cm.
Glycol 1.0	Le mode de compensation Glycol 1.0 correspond aux caractéristiques thermiques de l'éthylène glycol 100 %. Les mesures compensées peuvent largement dépasser 18 Mohm-cm.
Cation	Le mode de compensation Cation est utilisé dans des applications de l'industrie de l'énergie afin de mesurer l'échantillon après un échangeur cationique. Il tient compte des effets de la température sur la dissociation de l'eau pure en présence d'acides.

Mode de compensation	Description
Alcohol	Le mode de compensation Alcohol correspond aux caractéristiques thermiques d'une solution contenant 75 % d'alcool isopropylique dans l'eau pure. Les mesures compensées basées sur cette solution peuvent dépasser 18 Mohm-cm.
Ammonia	Le mode de compensation Ammonia est utilisé pour les applications de l'industrie de l'énergie pour la conductivité spécifique mesurée sur des échantillons grâce à un traitement avec de l'eau contenant de l'ammoniaque et/ou de l'ETA (éthanolamine). Il tient compte des effets de la température sur la dissociation de l'eau pure en présence de ces bases.
None	Avec le mode de compensation None la valeur de conductivité mesurée n'est pas compensée.

Tableau 22 : Mode de compensation de conductivité

7.6.2.5 Analog Input (Entrée analogique)

Chemin d'accès : Device > Detailed Setup > Measurement > Analog Input

Pour la mesure de l'O₂, il est possible de connecter une sonde de pression externe pour compenser la pression. La sonde de pression est raccordée aux borniers Ain. Pour améliorer la précision des mesures de l'O₂, nous vous recommandons d'étalonner l'entrée de courant Ain. Voir Chapitre 6.4.2 « Étalonnage pour courant d'entrée Ain » à la page 24.

Paramètre	Description
4 mA Unit	Sélectionner l'unité de pression pour la valeur d'entrée analogique 4 mA.
4 mA Value	Définir la valeur pour la valeur d'entrée analogique 4 mA.
20 mA Unit	Sélectionner l'unité de pression pour la valeur d'entrée analogique 20 mA.
20 mA Value	Définir la valeur pour la valeur d'entrée analogique 20 mA.

Tableau 23 : Entrée analogique

7.6.3 Output Conditions (Conditions de sortie)

7.6.3.1 Analog Output (Sortie analogique)

Chemin d'accès : Device > Detailed Setup > Output Conditions > Analog Output

Menu/fonction	Description
Loop Current Mode	<p>Configurer le signal de sortie analogique.</p> <ul style="list-style-type: none"> – Enabled (Activé) : le courant de sortie varie selon la valeur mesurée actuelle et les réglages de la sortie analogique. – Disabled (Désactivé) : le courant de sortie est défini à 4 mA. Ce réglage est utile notamment dans les applications multipoints.
Alarm Type	<p>Sélectionner le courant de sortie dans le cas d'une alarme relevant du « Status group 0 » (Groupe état 0). Voir Chapitre 7.5.1.1 « Messages (Messages) » à la page 30.</p> <ul style="list-style-type: none"> – High (Haute) : courant de sortie égal à 22 mA. – Low (Basse) : courant de sortie égal à 3,6 mA.
Hold Mode	<p>Sélectionner le courant de sortie de la sortie analogique pendant le « Hold state » (Mode pause).</p> <p>Il est possible de modifier Hold state soit au moyen du paramètre Manual Hold (Pause manuelle) soit au moyen d'un signal aux borniers d'entrée numérique. Voir Chapitre 7.6.4.1 « HART Output (Sortie HART) » à la page 44.</p> <ul style="list-style-type: none"> – Last Value (Dernière valeur) : le courant de sortie est la dernière sortie valide. – Fixed (Fixe) : le courant de sortie est défini à la valeur fixe du paramètre Hold Fixed (Pause fixe). – Off (Arrêt) : le courant de sortie est calculé selon les paramètres PV, PV LRV et PV URV.
Hold Fixed	<p>Définir le courant de sortie de la sortie analogique pendant Hold state pour le paramètre Hold Mode (Mode pause), option « Fixed ».</p>

Tableau 24 : Sortie analogique

Range (Plage)

Chemin d'accès : Device > Detailed Setup > Output Conditions > Analog Output > Range

Le menu **Range** permet de configurer les valeurs de mesure haute et basse pour les valeurs de sortie 4 mA et 20 mA.

Menu	Description
PV URV	Définir la Upper Range Value (Valeur de la plage haute) pour la Primary Value (Valeur primaire). La Valeur de la plage haute correspond à la valeur de sortie 20 mA. La valeur doit se trouver dans les limites de mesure de la sonde. Default (Par défaut) : PV USL
PV LRV	Définir la Lower Range Value (Valeur de la plage basse) pour la Primary Value. La Valeur de la plage basse correspond à la valeur de sortie 4 mA. La valeur doit se trouver dans les limites de mesure de la sonde. Default : PV LSL
PV USL	Afficher la Upper Sensor Limit (Limite haute de la sonde) de la sonde connectée. Cette valeur ne peut pas être modifiée.
PV LSL	Afficher la Lower Sensor Limit (Limite basse de la sonde) de la sonde connectée. Cette valeur ne peut pas être modifiée.

Tableau 25 : Plage

7.6.3.2 Hold Output (Sortie pause)

Chemin d'accès : Device > Detailed Setup > Output Conditions > Hold Output

Le menu **Hold Output** permet de lancer et d'arrêter le mode Hold state (Pause).

Le menu **Analog Output (Sortie analogique)** permet de configurer le comportement de la sortie analogique pendant le mode Hold state.

Paramètre	Description
CAL Hold Output	Sélectionner le courant de sortie de la sortie analogique pendant l'étalonnage. Cette fonction s'applique pour les méthodes d'étalonnage « 1-point » et « 2-point ». <ul style="list-style-type: none"> – Yes : le Hold mode (Mode pause) est activé. Le courant de sortie est défini conformément au réglage du paramètre Hold Mode. Voir Chapitre 7.6.3.1 « Analog Output (Sortie analogique) » à la page 42. – No : le Hold mode est désactivé. La valeur actuelle mesurée est sortie.
Manual Hold	Lancer et arrêter manuellement le Hold state. <ul style="list-style-type: none"> – Start (Lancer) : le transmetteur passe en Hold state. – Stop (Arrêt) : le mode Manual Hold (Pause manuelle) est défini.
Din1 Hold State	Définir le niveau de signal pour lancer et arrêter le Hold state avec le signal aux borniers d'entrée numérique (Din). <ul style="list-style-type: none"> – Low (Basse) : le transmetteur passe en Hold state lorsque le signal est Low. Lorsque le signal est High, le mode Hold state prend fin. – High (Haute) : le transmetteur passe en Hold state lorsque le signal est High. Lorsque le signal est Low le mode Hold state prend fin. – Off (Arrêt) : le signal aux borniers d'entrée numérique n'est pas pris en compte.

Tableau 26 : Sortie pause

7.6.4 HART Info (Infos HART)

Chemin d'accès : Device > Detailed Setup > HART Info

Paramètre	Description
Tag	Identifier le transmetteur. 8 caractères ASCII compressés
Long Tag	Identifier le transmetteur. 32 caractères ISO Latin-1
Date	Renseigner une date. La date sert aux sauvegardes.
Write Protection	Afficher l'état de la protection en écriture.
Descriptor	Renseigner une description du transmetteur.
Message	Saisir un message.
Final assembly number	Renseigner un numéro pour identifier le matériel et l'électronique du transmetteur.

Tableau 27 : Infos HART

7.6.4.1 HART Output (Sortie HART)

Chemin d'accès : Device > Detailed Setup > HART Info > HART Output

Menu	Description
Poll addr	Définir l'adresse de sondage du transmetteur. <ul style="list-style-type: none"> – 0 : installations point-à-point. Le signal numérique se superpose au courant de sortie 4 à 20 mA. – Un nombre entre 1 et 63 : installations multipoints Chaque transmetteur doit disposer d'une seule adresse afin d'être identifié automatiquement par un maître. En multi-drop (multipoint), seul le signal numérique sert. Le courant de sortie analogique est défini à 4 mA. En mode multi-drop, il est possible d'installer plusieurs transmetteurs sur un câble signal.
Num req preams	Afficher le nombre de conditions prérequis.
Num resp preams	Définir le nombre de prérequis.

Tableau 28 : Sortie HART

7.6.5 ISM Setup (Configuration ISM)

Le menu **ISM Setup** n'est pas disponible pour les sondes de conductivité.

Chemin d'accès : Device > Detailed Setup > ISM Setup

Le menu **ISM Setup** permet de configurer le compteur de cycle NEP, le compteur de cycles SEP et le compteur de cycle de l'autoclave. Il est possible de réinitialiser chaque compteur dans le menu **Reset ISM Counter (Réinitialisation du compteur ISM)**. Voir Chapitre 7.6.5.2 « Reset ISM Counter/Timer (Réinitialisation du compteur/minuteur ISM) » à la page 46.

La sonde reconnaît automatiquement les cycles NEP et SEP. L'algorithme du compteur identifie toute augmentation de la température mesurée supérieure à celle définie. Si la température reste plus de cinq minutes à la température définie, le transmetteur est verrouillé durant les deux heures suivantes. Le compteur s'incrémente d'une unité.

Menu	Description
DLI Stress Adjustment	<p>Ce paramètre est disponible uniquement pour les électrodes de pH dotées d'une version du logiciel 7.0 ou plus récente.</p> <p>Le paramètre DLI Stress Adjustment (Ajustement de la tension DLI) permet d'adapter les valeurs DLI, TTM et ACT aux exigences ou aux besoins tirés de l'expérience de l'application. Ce paramètre est disponible uniquement pour les électrodes de pH.</p> <ul style="list-style-type: none"> – Low (Basse) : les valeurs DLI, TTM et ACT sont augmentées d'environ 25 % par rapport à la valeur « Medium ». – Medium (default) (Moyenne, par défaut) : aucun changement pour les valeurs DLI, TTM et ACT. – High (Haute) : les valeurs DLI, TTM et ACT seront réduites d'environ 25 % par rapport à la valeur « Medium ».
CIP Limit	Définir la limite du compteur de cycles NEP. Si le compteur dépasse la valeur définie, le message « CIP cycle counter expired » (Compteur de cycles NEP expiré) s'affiche. Renseigner la valeur « 000 » pour désactiver la fonction.
CIP Temperature	Définir la température à laquelle la sonde identifie le nettoyage NEP. Si la sonde mesure la température renseignée ou une température supérieure, le compteur de cycles NEP est incrémenté d'une unité.
SIP Limit	Définir la limite du compteur de cycles NEP. Si le compteur dépasse la valeur définie, le message « SIP cycle counter expired » (Compteur de cycles SEP expiré), s'affiche. Renseigner la valeur « 000 » pour désactiver la fonction.
SIP Temperature	Définir la température à laquelle la sonde identifie le nettoyage SEP. Si la sonde mesure la température renseignée ou une température supérieure, le compteur de cycles SEP est incrémenté d'une unité.
Autoclave Limit	Définir la limite du compteur de cycles autoclave. Si le compteur dépasse la valeur définie, le message « Autoclave cycle counter expired » (Compteur de cycles autoclave expiré) s'affiche. Renseigner la valeur « 000 » pour désactiver la fonction.

Tableau 29 : Configuration ISM

Incrémentation autoclave

Voir Chapitre 7.3 « Increment Autoclave (Incrémentation autoclave) » à la page 28.

7.6.5.1 Sensor Monitoring Setup (Configuration du contrôle de sonde)

Chemin d'accès : Device > Detailed Setup > ISM Setup > Sensor Monitoring Setup

Paramètre	Description
DLI Monitoring	Activer ou désactiver le Dynamic Lifetime Indicator (Indicateur dynamique de durée de vie) . Le Dynamic Lifetime Indicator évalue la durée de vie restante pour garantir la fiabilité des mesures. Pour les sondes à oxygène ampérométriques, le Dynamic Lifetime Indicator dépend de l'élément sensible de la sonde.
TTM Monitoring	Activer ou désactiver le Time To Maintenance indicator (Indicateur de délai de maintenance) . L'indicateur Time To Maintenance estime le moment où doit être effectué le prochain cycle de nettoyage pour assurer les meilleures performances de mesure possibles. Il tient compte des modifications importantes apportées aux paramètres DLI. Pour les sondes à oxygène ampérométriques, l'indicateur Time To Maintenance représente un cycle de maintenance pour la membrane et l'électrolyte.
ACT Monitoring	Activer ou désactiver la Adaptive Calibration Timer (Minuteur d'étalonnage adaptatif) . Adaptive Cal Timer évalue le moment où doit être effectué le prochain étalonnage pour assurer les meilleures performances de mesure. Adaptive Cal Timer est remis à sa valeur initiale après un réglage ou un étalonnage réussi.
Max TTM	Définir la fréquence de l'indicateur Time to Maintenance . Dès que le minuteur atteint la fréquence définie, un message s'affiche dans le menu Message.
Max ACT	Définir la fréquence du Adaptive Cal Timer . Dès que le minuteur atteint la fréquence définie, un message s'affiche dans le menu Message.

Tableau 30 : Configuration du contrôle de sonde

7.6.5.2 Reset ISM Counter/Timer (Réinitialisation du compteur/minuteur ISM)

Chemin d'accès : Device > Detailed Setup > ISM Setup > Reset ISM Counter/Timer

Le menu **Reset ISM Counter/Timer** permet de réinitialiser chaque compteur et minuteur individuellement. L'affichage de ce menu varie selon la sonde connectée.

7.6.6 System (Système)

Chemin d'accès : Device > Detailed Setup > System

Paramètre	Description
Lock/Unlock Device	Verrouiller ou déverrouiller le transmetteur. En état « Lock » (Verrouiller), aucun autre maître ne peut s'adresser au transmetteur.

Tableau 31 : Système

7.6.6.1 Reset (Réinitialisation)

Chemin d'accès : Device > Detailed Setup > System > Reset

Paramètre	Description
Reset System	Réinitialiser tous les paramètres sur les valeurs par défaut. L'étalonnage du transmetteur n'est pas concerné.
Reset MeterCal	Réinitialiser les critères électroniques sur les valeurs par défaut. Utiliser cette fonction après un étalonnage d'entrée analogique incorrect.
ResetAnalogOutCal	Réinitialiser les critères de sortie analogique sur les valeurs par défaut. Utiliser cette fonction après un étalonnage de sortie analogique incorrect.

Tableau 32 : Réinitialisation

7.6.7 Alarm Setup (Réglage de l'alarme)

Chemin d'accès : Device > Detailed Setup > Alarm Setup

Cocher la case pour activer cette option. Plusieurs réponses sont possibles.

Lorsqu'une alarme est activée et qu'elle survient, elle s'affiche dans le menu **Message** et la LED rouge du transmetteur s'allume. Voir Chapitre 7.5.1.1 « Messages (Messages) » à la page 30.

Paramètre	Description
Alarm Byte 0	Fonctions de diagnostic pour les électrodes de pH : <ul style="list-style-type: none"> – Rg : Rg est hors limite, p.ex. une électrode de mesure cassée. – Rr, RpNa : Rr est hors limite, p.ex. une électrode de référence encrassée ou usée.
Alarm Byte 1	Général <ul style="list-style-type: none"> – Software Failure : fonction de temporisation du chien de garde. Fonctions de diagnostic des sondes de conductivité : <ul style="list-style-type: none"> – Dry Cond Sensor : la sonde de conductivité est à l'air, p.ex. dans une conduite vide. – Cell Constant Deviation : si la constante de cellule est hors limite, autrement dit si elle a été trop modifiée par rapport à la valeur de l'étalonnage usine. – Cond Sensor Shorted : la sonde de conductivité présente un court-circuit. Fonction de diagnostic des sondes à oxygène ampérométriques <ul style="list-style-type: none"> – Electrolyte Level : l'électrolyte dans le corps à membrane atteint un niveau si faible que la connexion entre la cathode et l'électrode de référence est perturbée.

Tableau 33 : Réglage de l'alarme

7.7 Review (Vérification)

Chemin d'accès : Device > Review

Le menu **Review** affiche les informations importantes relatives au transmetteur et à la sonde connectée.

8 Dépannage

Si le transmetteur est utilisé d'une manière autre que celle spécifiée par METTLER TOLEDO, la protection qu'il assure peut être endommagée.

Le tableau ci-dessous présente les causes possibles de problèmes courants.

Problème	Cause possible	Action
Erreur : la LED rouge du transmetteur fonctionne en permanence. Le courant de sortie est toujours de 3,6 mA ou de 22 mA.	Voir Chapitre 7.5.1.1 « Messages (Messages) » à la page 30.	Effectuer les étapes requises en fonction du bit d'état défini.
Avertissement : la LED rouge du transmetteur clignote.	Voir Chapitre 7.5.1.1 « Messages (Messages) » à la page 30.	Effectuer les étapes requises en fonction du bit d'état défini.
Erreur de communication HART	Câblage incorrect	<ul style="list-style-type: none"> – Vérifiez le câblage. Voir Chapitre 4 « Câblage » à la page 13. – Vérifiez la polarité de la tension d'alimentation. Voir Chapitre 4.3.3 « Définition des borniers (TB) » à la page 15.
	Le dispositif est en mode multi-drop (multipoint)	Définir l'adresse de sondage sur « 0 ». Voir Chapitre 7.6.4.1 « HART Output (Sortie HART) » à la page 44.
La sortie de courant est toujours 4 mA.	Le paramètre « Loop Current Mode » (Mode boucle de courant) est défini sur « Disabled » (Désactivé).	Sélectionner pour le paramètre « Loop Current Mode » l'option « Enabled » (Activé). Voir Chapitre 7.6.3.1 « Analog Output (Sortie analogique) » à la page 42.
Valeurs de mesure incorrectes	La sonde est mal configurée.	<ul style="list-style-type: none"> – Configurez la sonde correctement. Voir Chapitre 7 « Présentation et description du menu » à la page 26. – Réinitialisez. Voir Chapitre 7.6.6.1 « Reset (Réinitialisation) » à la page 47.
Les réglages ne peuvent pas être modifiés.	Le transmetteur est verrouillé.	Déverrouillez le transmetteur. Voir Chapitre 7.6.6 « System (Système) » à la page 46.

Tableau 34 :

Dépannage



REMARQUE !

Le menu **Diagnostics & Service** indique les informations relatives au transmetteur et à la sonde connectée et facilite l'identification des pannes. Voir Chapitre 7.5 « Menu « Diagnostics & Service » (Diagnostics et entretien) » à la page 30.

Les alarmes s'affichent dans le menu **Messages**. Voir Chapitre 7.5.1.1 « Messages (Messages) » à la page 30.

9 Caractéristiques techniques

pH/redox (y compris pH/pNa)

Paramètres de mesure	pH, mV et température
Plage de mesure pH	-2,00 à +20,00 pH
Plage d'entrée redox	-1500 à +1500 mV
Plage de mesure de température	-30 °C à 130 °C
Longueur max. du câble de sonde	80 m
Étalonnage	- Outil de configuration : procédé, 1 point, 2 points - Logiciel iSense : 1 point et 2 points

Oxygène ampérométrique

Paramètres de mesure	Oxygène dissous : saturation ou concentration et température
Plages de mesure de l'oxygène	- Saturation : 0 à 500 % d'air, 0 à 200 % d'O ₂ - Concentration : 0 ppb (µg/l) à 50,00 ppm (mg/l)
Tension de polarisation	-550 mV ou -674 mV (configurable)
Entrée température	NTC 22 kΩ, Pt1000, Pt100
Compensation de température	Automatique
Plage de mesure de température	-10 °C à +80 °C
Longueur max. du câble de sonde	80 m
Étalonnage	- Outil de configuration : procédé et 1 point - Logiciel iSense : 1 point

Conductivité 4-e

Paramètres de mesure	Conductivité/résistivité et température
Plages de conductivité	0,01 à 650 mS/cm (1,54 Ω x cm à 0,1 MΩ x cm)
Courbes de concentration chimique	NaCl : de 0-26 % @ 0 °C à 0-28 % @ 100 °C NaOH : de 0-12 % @ 0 °C à 0-16 % @ +40 °C à 0-6 % @ +100 °C HCl : de 0-18 % @ -20 °C à 0-18 % @ +0 °C à 0-5 % @ +50 °C HNO ₃ : de 0-30 % @ -20 °C à 0-30 % @ +0 °C à 0-8 % @ +50 °C H ₂ SO ₄ : de 0-26 % @ -12 °C à 0-26 % @ +5 °C à 0-9 % @ +100 °C H ₃ PO ₄ : de 0-35 % @ +5 °C à +80 °C
Plages des matières dissoutes totales	NaCl, CaCO ₃
Entrée température	Pt1000
Plage de mesure de température	-40 à +200 °C
Longueur max. du câble de sonde	80 m
Étalonnage	- Outil de configuration : procédé, 1 point, 2 points - Logiciel iSense : 1 point et 2 points

Caractéristiques électriques générales

Sortie	Sortie analogique de 4 à 20 mA avec HART®
Communication HART	Communication numérique via modulation FSK de la sortie analogique, de l'identification de l'appareil, des valeurs mesurées, des messages d'état, des paramètres, de l'étalonnage, et des diagnostics ISM (DLI, ACT et TTM)
Fonctionnement	Via l'outil de configuration, l'outil de gestion des actifs ou le bornier portatif HART
Tension d'alimentation	14 à 30 V CC
Borniers de raccordement	Bornes cage à ressorts appropriées pour section de fil de 0,2 à 1,5 mm ² (AWG 16–24)
Isolation galvanique	Les signaux d'entrée, de sortie et la prise de terre sont isolés galvaniquement jusqu'à 500 V.
Sortie analogique	Boucle de courant 4 à 20 mA
Précision de la sortie analogique	< ±0,05 mA sur une plage de 4 à 20 mA
Entrée analogique	4 à 20 mA (pour la compensation de pression)
Entrée numérique	Permet de commuter le transmetteur en mode Pause Tension de commutation (au choix) : – Basse : 0 à 1 V CC – Haute : 2,3 à 30 V CC
Alarme	Sonde déconnectée : 22 mA
Horloge en temps réel	Format fixe de la date et de l'heure. Le format ne peut être modifié. Autonomie : > 5 jours

Caractéristiques environnementales

Température de stockage	–40 à +70 °C
Température ambiante domaine de mesure	–20 à +60 °C
Humidité relative	0 à 95 % sans condensation
CEM	Conforme à la norme EN 61326-1 (exigences générales) Émission : classe B, immunité : classe A
Marque CE	Le système de mesure est conforme aux exigences réglementaires des directives CE. METTLER TOLEDO confirme la réussite des tests effectués sur le dispositif en y apposant la marque CE.

Caractéristiques mécaniques

Dimensions	Voir Chapitre 3.2 « Structure » à la page 11.
Systèmes de rail DIN adaptés	Largeur de 35 mm
Poids	0,5 kg
Matériau	PA-FR
Classification du boîtier	IP 20

10 Valeurs par défaut

10.1 Valeurs par défaut des sondes pH/redox ou pH/pNa

Menu	Sous-menu	Paramètre	Valeur	Unité
Measurements	Channel Setup	PV is	pH	pH
		SV is	Temperature	°C
		TV is	DLI	days
		QV is	TTM	days
		PV/SV/TV/QV Average	Special	–
	pH	Stability	Medium	–
		pH Buffer	pH/ORP: Mettler-9	–
			pH/pNa: Na+3.9M	–
		IP	7.0	pH
		STC Ref Mode	No	–
		STC Value	0.00	pH/°C
STC Ref Temp	25	°C		
Output Condition	Analog Output	Loop Current Mode	Enabled	–
		Alarm Type	Hi (22.0 mA)	–
		Hold Mode	Last Value	–
		Hold Fixed	3.6	mA
	Analog Output > Range	PV LRV = PV LSL	2	pH
		PV URV = PV USL	12	pH
	Hold Output	CAL Hold Output	No	–
		Manual Hold	Stop (when power on)	–
Din1 Hold State		Low	–	
ISM Setup	–	CIP Limit	0	–
		SIP Limit	0	–
		Autoclave Limit	0	–
	Sensor Monitoring Setup	DLI Monitoring	On	–
		TTM Monitoring	On	–
Alarm Setup	–	Alarm Byte 0	Rg diagnostics = Yes	–
			Rr diagnostics = Yes	–
		Alarm Byte 1	Software Failure = No	–

10.2 Valeurs par défaut des sondes O₂

Menu	Sous-menu	Paramètre	Valeur	Unité
Measurements	Channel Setup	PV is	O2	O2 Hi: %air O2 Lo and O2 Trace: ppb
		SV is	Temperature	°C
		TV is	DLI	days
		QV is	TTM	days
		PV/SV/TV/QV Average	Special	–
	O2	Pcal Pressure	759.8	mmHg
		Process Cal Pressure Source	Pcal_Pressure	–
		Process Pressure Mode	Edit	–
		Process Pressure	759.8	mmHg
		Salinity	0	g/kg
		Humidity	100	%
		Umeaspol	Reading from sensor	mV
		Ucalpol	–674	mV
	Output Condition	Analog Output	Loop Current Mode	Enabled
Alarm Type			Hi (22.0 mA)	–
Hold Mode			Last Value	–
Hold Fixed			3.6	mA
Analog Output > Range		PV LRV = PV LSL	0	Same as PV is
		PV URV = PV USL	100	Same as PV is
Hold Output		CAL Hold Output	No	–
		Manual Hold	Stop (when power on)	–
	Din1 Hold State	Low	–	
ISM Setup	–	CIP Limit	0	–
		SIP Limit	0	–
		Autoclave Limit	0	–
	Sensor Monitoring Setup	DLI Monitoring	On	–
		TTM Monitoring	On	–
		ACT Monitoring	On	–
Alarm Setup	–	Alarm Byte 1	Software Failure = No Electrolyte Level = Yes	– –

10.3 Valeurs par défaut des sondes de conductivité

Menu	Sous-menu	Paramètre	Valeur	Unité
Measurements	Channel Setup	PV is	Conductivity	mS/cm
		SV is	Temperature	°C
		TV is	None	–
		QV is	None	–
		PV/SV/TV/QV Average	Special	–
	Conductivity	Compensation Mode	Standard	–
		Linear Coefficient	2.0 %/°C	–
Output Condition	Analog Output	Loop Current Mode	Enabled	–
		Alarm Type	Hi (22.0 mA)	–
		Hold Mode	Last Value	–
		Hold Fixed	3.6	mA
	Analog Output > Range	PV LRV = PV LSL	0	mS/cm
		PV URV = PV USL	500	mS/cm
	Hold Output	CAL Hold Output	No	–
		Manual Hold	Stop (when power on)	–
Din1 Hold State		Low	–	
Alarm Setup	–	Alarm Byte 1	Software Failure = No	–
			Dry Cond Sensor = No	–
			Cell Constant Deviation = No	–
			Cond Sensor Shorted = No	–

11 Tableaux de tampons

Les transmetteurs M100 DR ont la possibilité de reconnaître automatiquement un tampon pH. Les tableaux suivants indiquent les différents tampons standard reconnus automatiquement.

11.1 Tampons pour les sondes de pH/redox

11.1.1 Mettler-9

Temp (°C)	pH de solutions tampons			
0	2,03	4,01	7,12	9,52
5	2,02	4,01	7,09	9,45
10	2,01	4	7,06	9,38
15	2	4	7,04	9,32
20	2	4	7,02	9,26
25	2	4,01	7,00	9,21
30	1,99	4,01	6,99	9,16
35	1,99	4,02	6,98	9,11
40	1,98	4,03	6,97	9,06
45	1,98	4,04	6,97	9,03
50	1,98	4,06	6,97	8,99
55	1,98	4,08	6,98	8,96
60	1,98	4,10	6,98	8,93
65	1,98	4,13	6,99	8,90
70	1,99	4,16	7,00	8,88
75	1,99	4,19	7,02	8,85
80	2	4,22	7,04	8,83
85	2	4,26	7,06	8,81
90	2	4,30	7,09	8,79
95	2	4,35	7,12	8,77

11.1.2 Mettler-10

Temp (°C)	pH de solutions tampons				
0	2,03	4,01	7,12	10,65	
5	2,02	4,01	7,09	10,52	
10	2,01	4	7,06	10,39	
15	2	4	7,04	10,26	
20	2	4	7,02	10,13	
25	2	4,01	7,00	10	
30	1,99	4,01	6,99	9,87	
35	1,99	4,02	6,98	9,74	
40	1,98	4,03	6,97	9,61	
45	1,98	4,04	6,97	9,48	
50	1,98	4,06	6,97	9,35	
55	1,98	4,08	6,98		
60	1,98	4,10	6,98		
65	1,99	4,13	6,99		
70	1,98	4,16	7,00		
75	1,99	4,19	7,02		
80	2	4,22	7,04		
85	2	4,26	7,06		
90	2	4,30	7,09		
95	2	4,35	7,12		

11.1.3 NIST technique

Temp (°C)	pH de solutions tampons				
0	1,67	4	7,115	10,32	13,42
5	1,67	4	7,085	10,25	13,21
10	1,67	4	7,06	10,18	13,01
15	1,67	4	7,04	10,12	12,80
20	1,675	4	7,015	10,07	12,64
25	1,68	4,005	7,00	10,01	12,46
30	1,68	4,015	6,985	9,97	12,30
35	1,69	4,025	6,98	9,93	12,13
40	1,69	4,03	6,975	9,89	11,99
45	1,70	4,045	6,975	9,86	11,84
50	1,705	4,06	6,97	9,83	11,71
55	1,715	4,075	6,97		11,57
60	1,72	4,085	6,97		11,45
65	1,73	4,10	6,98		
70	1,74	4,13	6,99		
75	1,75	4,14	7,01		
80	1,765	4,16	7,03		
85	1,78	4,18	7,05		
90	1,79	4,21	7,08		
95	1,805	4,23	7,11		

11.1.4 Tampons standard NIST (DIN et JIS 19266: 2000–01)

Temp (°C)	pH de solutions tampons			
0				
5	1,668	4,004	6,950	9,392
10	1,670	4,001	6,922	9,331
15	1,672	4,001	6,900	9,277
20	1,676	4,003	6,880	9,228
25	1,680	4,008	6,865	9,184
30	1,685	4,015	6,853	9,144
35	1,694	4,028	6,841	9,095
40	1,697	4,036	6,837	9,076
45	1,704	4,049	6,834	9,046
50	1,712	4,064	6,833	9,018
55	1,715	4,075	6,834	8,985
60	1,723	4,091	6,836	8,962
70	1,743	4,126	6,845	8,921
80	1,766	4,164	6,859	8,885
90	1,792	4,205	6,877	8,850
95	1,806	4,227	6,886	8,833



REMARQUE !

Les valeurs pH(S) des différentes charges des matériaux de référence secondaires sont documentées dans un certificat établi par un laboratoire agréé. Ce certificat est fourni avec le matériau correspondant du tampon. Seules ces valeurs pH(S) doivent être utilisées comme valeurs standard pour les matériaux de tampons de référence secondaires. En conséquence, cette valeur standard n'inclut pas de tableau avec des valeurs du pH standard pour l'application pratique. Le tableau ci-dessus fournit des exemples de valeurs pH(PS) à titre d'information uniquement.

11.1.5 Hach

Valeurs de tampons jusqu'à 60 °C tel que spécifié par Bergmann & Beving Process AB.

Temp (°C)	pH de solutions tampons		
0	4	7,14	10,30
5	4	7,10	10,23
10	4	7,04	10,11
15	4	7,04	10,11
20	4	7,02	10,05
25	4,01	7,00	10
30	4,01	6,99	9,96
35	4,02	6,98	9,92
40	4,03	6,98	9,88
45	4,05	6,98	9,85
50	4,06	6,98	9,82
55	4,07	6,98	9,79
60	4,09	6,99	9,76

11.1.6 Ciba (94)

Temp (°C)	pH de solutions tampons			
0	2,04	4	7,10	10,30
5	2,09	4,02	7,08	10,21
10	2,07	4	7,05	10,14
15	2,08	4	7,02	10,06
20	2,09	4,01	6,98	9,99
25	2,08	4,02	6,98	9,95
30	2,06	4	6,96	9,89
35	2,06	4,01	6,95	9,85
40	2,07	4,02	6,94	9,81
45	2,06	4,03	6,93	9,77
50	2,06	4,04	6,93	9,73
55	2,05	4,05	6,91	9,68
60	2,08	4,10	6,93	9,66
65	2,07*	4,10*	6,92*	9,61*
70	2,07	4,11	6,92	9,57
75	2,04*	4,13*	6,92*	9,54*
80	2,02	4,15	6,93	9,52
85	2,03*	4,17*	6,95*	9,47*
90	2,04	4,20	6,97	9,43
95	2,05*	4,22*	6,99*	9,38*

*Extrapolé

11.1.7 Merck Titrisole, Riedel-de-Haën Fixanale

Temp (°C)	pH de solutions tampons				
0	2,01	4,05	7,13	9,24	12,58
5	2,01	4,05	7,07	9,16	12,41
10	2,01	4,02	7,05	9,11	12,26
15	2	4,01	7,02	9,05	12,10
20	2	4	7,00	9,00	12,00
25	2	4,01	6,98	8,95	11,88
30	2	4,01	6,98	8,91	11,72
35	2	4,01	6,96	8,88	11,67
40	2	4,01	6,95	8,85	11,54
45	2	4,01	6,95	8,82	11,44
50	2	4	6,95	8,79	11,33
55	2	4	6,95	8,76	11,19
60	2	4	6,96	8,73	11,04
65	2	4	6,96	8,72	10,97
70	2,01	4	6,96	8,70	10,90
75	2,01	4	6,96	8,68	10,80
80	2,01	4	6,97	8,66	10,70
85	2,01	4	6,98	8,65	10,59
90	2,01	4	7,00	8,64	10,48
95	2,01	4	7,02	8,64	10,37

11.1.8 WTW

Temp (°C)	pH de solutions tampons			
0	2,03	4,01	7,12	10,65
5	2,02	4,01	7,09	10,52
10	2,01	4	7,06	10,39
15	2	4	7,04	10,26
20	2	4	7,02	10,13
25	2	4,01	7,00	10
30	1,99	4,01	6,99	9,87
35	1,99	4,02	6,98	9,74
40	1,98	4,03	6,97	9,61
45	1,98	4,04	6,97	9,48
50	1,98	4,06	6,97	9,35
55	1,98	4,08	6,98	
60	1,98	4,10	6,98	
65	1,99	4,13	6,99	
70		4,16	7,00	
75		4,19	7,02	
80		4,22	7,04	
85		4,26	7,06	
90		4,30	7,09	
95		4,35	7,12	

11.1.9 JIS Z 8802

Temp (°C)	pH de solutions tampons			
0	1,666	4,003	6,984	9,464
5	1,668	3,999	6,951	9,395
10	1,670	3,998	6,923	9,332
15	1,672	3,999	6,900	9,276
20	1,675	4,002	6,881	9,225
25	1,679	4,008	6,865	9,180
30	1,683	4,015	6,853	9,139
35	1,688	4,024	6,844	9,102
38	1,691	4,030	6,840	9,081
40	1,694	4,035	6,838	9,068
45	1,700	4,047	6,834	9,038
50	1,707	4,060	6,833	9,011
55	1,715	4,075	6,834	8,985
60	1,723	4,091	6,836	8,962
70	1,743	4,126	6,845	8,921
80	1,766	4,164	6,859	8,885
90	1,792	4,205	6,877	8,850
95	1,806	4,227	6,886	8,833

11.1.10 Tampon pour électrode de pH à double membrane (pH/pNa)

11.1.10.1 pH/pNa Mettler (Na⁺ 3,9 M)

Temp (°C)	pH de solutions tampons			
0	1,98	3,99	7,01	9,51
5	1,98	3,99	7,00	9,43
10	1,99	3,99	7,00	9,36
15	1,99	3,99	6,99	9,30
20	1,99	4	7,00	9,25
25	2	4,01	7,00	9,21
30	2	4,02	7,01	9,18
35	2,01	4,04	7,01	9,15
40	2,01	4,05	7,02	9,12
45	2,02	4,07	7,03	9,11
50	2,02	4,09	7,04	9,10

12 Garantie

METTLER TOLEDO garantit que ce produit est exempt de tout vice matériel et de conception pour une période d'une (1) année à compter de la date d'achat. Au cours de la période de garantie, si des réparations sont nécessaires et qu'elles ne résultent pas d'une mauvaise utilisation du produit, veuillez le retourner avec les frais de transport prépayés. Les modifications seront effectuées sans frais. Le service client de METTLER TOLEDO déterminera si le problème rencontré par le produit résulte d'une mauvaise utilisation ou d'un vice de fabrication. Les produits qui ne font pas l'objet d'une garantie seront réparés à vos frais sur la base d'un remplacement à l'identique.

La garantie ci-dessus est la garantie exclusive de METTLER TOLEDO et remplace toutes les autres garanties, expresses ou tacites, y compris mais sans s'y limiter, les garanties implicites de qualité marchande et de convenance à une fin particulière. METTLER TOLEDO ne sera pas considéré comme responsable pour tout dommage, perte, réclamation, manque à gagner fortuit ou induit, découlant des actes ou omissions de l'acquéreur ou de tiers, que ce soit par négligence ou autre. METTLER TOLEDO est dégagé de toute responsabilité en termes de réclamation, quelle qu'elle soit, qu'elle repose sur un contrat, une garantie, une indemnisation ou un délit (y compris la négligence), se révélant supérieure au prix d'achat du produit.

Vente et service après-vente :

Allemagne

Mettler-Toledo GmbH
Prozeßanalytik
Ockerweg 3
D-35396 Gießen
Tél. +49 641 507 333
Fax +49 641 507 397
e-mail prozess@mt.com

Australie

Mettler-Toledo Ltd.
220 Turner Street
Port Melbourne
AUS-3207 Melbourne/VIC
Tél. +61 300 659 761
Fax +61 3 9645 3935
e-mail info.mtaus@mt.com

Autriche

Mettler-Toledo Ges.m.b.H.
Südrandstraße 17
A-1230 Wien
Tél. +43 1 604 19 80
Fax +43 1 604 28 80
e-mail infoprocess.mtat@mt.com

Brésil

Mettler-Toledo Ind. e Com. Ltda.
Avenida Tamboré, 418
Tamboré
BR-06460-000 Barueri/SP
Tél. +55 11 4166 7400
Fax +55 11 4166 7401
e-mail mettler@mettler.com.br
service@mettler.com.br

Chine

Mettler-Toledo Instruments
(Shanghai) Co. Ltd.
589 Gui Ping Road
Cao He Jing
CN-200233 Shanghai
Tél. +86 21 64 85 04 35
Fax +86 21 64 85 33 51
e-mail mtcs@public.sta.net.cn

Corée du Sud

Mettler-Toledo (Korea) Ltd.
Yeil Building 1 & 2 F
124-5, YangJe-Dong
SeCho-Ku
KR-137-130 Seoul
Tél. +82 2 3498 3500
Fax +82 2 3498 3555
e-mail Sales_MTKR@mt.com

Croatie

Mettler-Toledo d.o.o.
Mandlova 3
HR-10000 Zagreb
Tél. +385 1 292 06 33
Fax +385 1 295 81 40
e-mail mt.zagreb@mt.com

Danemark

Mettler-Toledo A/S
Naverland 8
DK-2600 Glostrup
Tél. +45 43 27 08 00
Fax +45 43 27 08 28
e-mail info.mtdk@mt.com

Espagne

Mettler-Toledo S.A.E.
C/Miguel Hernández, 69-71
ES-08908 L'Hospitalet de Llobregat
(Barcelona)
Tél. +34 902 32 00 23
Fax +34 902 32 00 24
e-mail mtemkt@mt.com

États-Unis/Canada

METTLER TOLEDO
Process Analytics
900 Middlesex Turnpike, Bld. 8
Billerica, MA 01821, USA
Tél. +1 781 301 8800
Tél. grat. +1 800 352 8763
Fax +1 781 271 0681
e-mail mtpro-us@mt.com

France

Mettler-Toledo
Analyse Industrielle S.A.S.
30, Boulevard de Douaumont
F-75017 Paris
Tél. +33 1 47 37 06 00
Fax +33 1 47 37 46 26
e-mail mtpro-f@mt.com

Grande Bretagne

Mettler-Toledo LTD
621 Boston Road, Beaumont Leys
GB-Leicester LE4 1AW
Tél. +44 116 235 7070
Fax +44 116 236 5500
e-mail enquire.mtuk@mt.com

Hongrie

Mettler-Toledo Kereskedelmi KFT
Teve u. 41
HU-1139 Budapest
Tél. +36 1 288 40 40
Fax +36 1 288 40 50
e-mail mthu@axelero.hu

Inde

Mettler-Toledo India Private Limited
Amar Hill, Saki Vihar Road
Powai
IN-400 072 Mumbai
Tél. +91 22 2857 0808
Fax +91 22 2857 5071
e-mail sales.mfin@mt.com

Italie

Mettler-Toledo S.p.A.
Via Vialba 42
I-20026 Novate Milanese
Tél. +39 02 333 321
Fax +39 02 356 2973
e-mail
customercare.italia@mt.com

Japon

Mettler-Toledo K.K.
Process Division
6F Ikenohata Nissshoku Bldg.
2-9-7, Ikenohata
Taito-ku
JP-110-0008 Tokyo
Tél. +81 3 5815 5606
Fax +81 3 5815 5626
e-mail helpdesk.ing.jp@mt.com

Malaisie

Mettler-Toledo (M) Sdn Bhd
Bangunan Electroscon Holding, U 1-01
Lot 8 Jalan Astaka U8/84
Seksyen U8, Bukit Jelutong
MY-40150 Shah Alam Selangor
Tél. +60 3 78 44 58 88
Fax +60 3 78 45 87 73
e-mail
MT-MY.CustomerSupport@mt.com

Mexique

Mettler-Toledo S.A. de C.V.
Ejercito Nacional #340
Col. Chapultepec Morales
Del. Miguel Hidalgo
MX-11570 México D.F.
Tél. +52 55 1946 0900
e-mail ventas.lab@mt.com

Pologne

Mettler-Toledo (Poland) Sp.z.o.o.
ul. Poleczki 21
PL-02-822 Warszawa
Tél. +48 22 545 06 80
Fax +48 22 545 06 88
e-mail polska@mt.com

République Tchèque

Mettler-Toledo s.r.o.
Trebohosticka 2283/2
CZ-100 00 Praha 10
Tél. +420 2 72 123 150
Fax +420 2 72 123 170
e-mail sales.mtcz@mt.com

Russie

Mettler-Toledo Vostok ZAO
Sretenskij Bulvar 6/1 – Office 6
RU-101000 Moscow
Tél. +7 495 621 56 66
Fax +7 495 621 63 53
e-mail inforus@mt.com

Singapour

Mettler-Toledo (S) Pte. Ltd.
Block 28
Ayer Rajah Crescent #05-01
SG-139959 Singapore
Tél. +65 6890 00 11
Fax +65 6890 00 12
+65 6890 00 13
e-mail precision@mt.com

Slovaquie

Mettler-Toledo s.r.o.
Hattalova 12/A
SK-831 03 Bratislava
Tél. +421 2 4444 12 20-2
Fax +421 2 4444 12 23
e-mail predaj@mt.com

Slovénie

Mettler-Toledo d.o.o.
Pot heroja Trtnika 26
SI-1261 Ljubljana-Dobrunje
Tél. +386 1 530 80 50
Fax +386 1 562 17 89
e-mail keith.racman@mt.com

Suède

Mettler-Toledo AB
Virkesvägen 10
Box 92161
SE-12008 Stockholm
Tél. +46 8 702 50 00
Fax +46 8 642 45 62
e-mail sales.mts@mt.com

Suisse

Mettler-Toledo (Schweiz) GmbH
Im Langacher
Postfach
CH-8606 Greifensee
Tél. +41 44 944 45 45
Fax +41 44 944 45 10
e-mail salesola.ch@mt.com

Thaïlande

Mettler-Toledo (Thailand) Ltd.
272 Soi Soonvijai 4
Rama 9 Rd., Bangkapi
Huay Kwang
TH-10320 Bangkok
Tél. +66 2 723 03 00
Fax +66 2 719 64 79
e-mail
MT-TH.CustomerSupport@mt.com



Système de gestion
certifié selon
ISO 9001 / ISO 14001

Sous réserve de modifications techniques.
© Mettler-Toledo AG, Process Analytics
10/2014 Imprimé en Suisse. 30 243 643

Mettler-Toledo AG, Process Analytics
Im Hackacker 15, CH-8902 Urdorf, Suisse
Tél. +41 44 729 62 11, Fax +41 44 729 66 36

www.mt.com/pro