

# 可靠的固定式护套 用于大型容器顶插式安装



## 适用于卫生工艺的可靠设计

InFit 762e/763e护套采用坚固耐用的抛光不锈钢，可耐受恶劣的工业环境，并符合严格的卫生要求。



## 可选配增强型传感器防护

为了保护传感器免受工艺介质中粗糙固体的影响，InFit 762e/763e护套提供了环型防护罩。



## 应用范围广

InFit 762e允许将直径为12mm的pH/ORP、溶氧、CO<sub>2</sub>、浊度和电导率传感器广泛用于各种在线过程应用领域。



## 满足过程要求的连接

梅特勒-托利多InFit 762e提供10种不同的过程连接种类，包括各种ANSI连接尺寸（2英寸、3英寸和4英寸）以及各种法兰尺寸（DN50、DN65、DN80和DN100）。

USP  
Class VI

FDA

CE

Ex

FM  
APPROVED



## InFit 762e与InFit 763e顶插式护套 满足各种过程需求

使用InFit™ 762e顶插护套可快速、轻松地安装具有Pg 13.5螺纹的传感器。这样就可使用带固体或凝胶参比电解液的多种pH/ORP原电极，以及用于测量电导率、浊度、溶解氧和溶解CO<sub>2</sub>的传感器。InFit 762e护套设计用于化学和制药行业（包括危险区域）。

InFit 763e顶插护套可将带液体参比电解液的加压pH/ORP电极快速、轻松地整合到化学与制药行业的应用中。

## InFit 762e和InFit 763e的技术数据:

	InFit 762e	InFit 763e
温度	0 °C – 130 °C	
正常工作 压力范围	不锈钢机身: 最大值6 bar	不锈钢机身: 最大值6 bar 塑料机身: 最大值10 bar
表面粗糙度 (O型槽/其他)	N6/N8 (Ra32/Ra125)	
插入深度	400 mm – 4,000 mm	
液接部位	DIN 1.4404/AISI 316L、DIN 2.4602/AISI合金C22、钛、PVDF、PVDF防静电	
液接O形圈	FKM-FDA、EPDM-FDA、 FFKM-FDA	
传感器连接	Pg 13.5	带液体电解液的电极
标准过程连接	M80 × 3 mm (仅用于塑料护套); DN50 G2" (用于不锈钢); ANSI 2"/150 lbs; ANSI 3英寸/150 lbs; ANSI 4英寸/150 lbs; 法兰DN50-PN16; 法兰DN65-PN16; 法兰DN80-PN16; 法兰DN100-PN16; 卡盘3"直法兰; 法兰JIS IS 10K 80	
重量	约4 kg	
压力信息	根据PED第1条, 第2.2节: 压力参考大气压, 例如: 过压。因此, 真空区内的 压力将以负压表示。	
防爆保护 <sup>1)</sup>	根据ATEX指令 (94/9/EG): II 1/2G c IIC T6 – T3 Ga/Gb II 1/2D c IIIC T69 °C – T141 °C Da/Db SEV 13 ATEX 0161 X  根据FM指令: IS/I,II,III/1/ABCDEFG/T6 Ta = 60 °C	
证书	CE符合性声明 压力设备指令 (PED) 97/23/EC EN10204-2.1指令合规证书 检验证书3.1B ATEX (94/9/EC)、FM证书、MaxCert™	

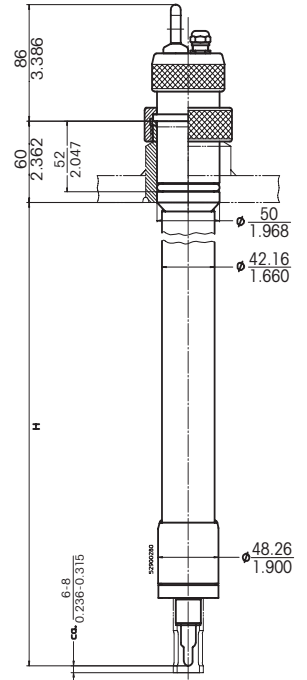
1) 适用于所有具有金属液接部件的护套。

▶ [www.mt.com/InFit762e](http://www.mt.com/InFit762e)

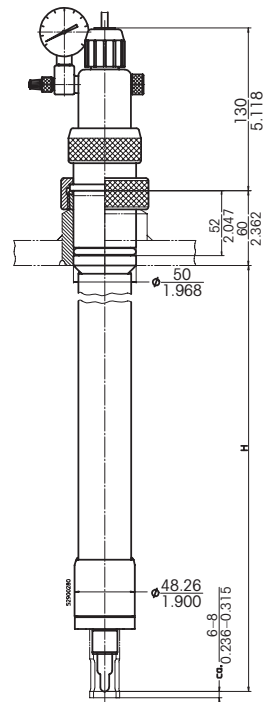
▶ [www.mt.com/InFit763e](http://www.mt.com/InFit763e)

InFit和MaxCert为梅特勒-托利多集团的商标。

所有其他商标是其各自所有者的财产。



InFit 762e



InFit 763e

**METTLER TOLEDO Group**

过程分析

本地联系方式: [www.mt.com/pro-MOs](http://www.mt.com/pro-MOs)

如有技术更改, 恕不另行通知

©05/2023梅特勒-托利多。保留所有权利

PA2100zh B

MarCom Urdorf, CH

[www.mt.com/pro](http://www.mt.com/pro)

了解更多信息