

# CSN840 Pallet™ 体积测量仪

## 让托盘测量产生收益



### 任意形状表面均可测

三个体积测量头从360度全方位测量托盘体积，可以对任意形状的托盘提供高精度的测量结果。超大的光圈可以进入更多的光线，再难测量的深色物体也可以轻松处理。



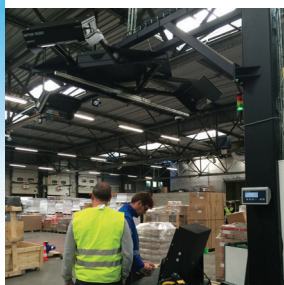
### 加速工作流

顶置式的安装方式不会影响叉车行驶。5秒内体积测量仪即可获取数据，并无缝整合重量和ID数据。坚固耐用的设计，没有外部移动部件可以提高正常工作时间。



### 给每个托盘拍张照片

拍照功能可以给每一票测量数据附加实时照片。照片是极具价值的客户沟通工作，并且给国际贸易结算环节提供测量及环境证明。



### 快速安装，人性应用

专业的服务工程师可以在短短几天内安装并调试好整套系统。系统易学易用，将托盘随意放置于体积测量仪下，并且通过秤体重量感应或者扫码枪触发自动体积测量过程。



## CSN840 Pallet™ 体积测量仪

### 自动托盘测量，提高处理效率

CSN840体积测量仪是一款能够对托盘货物自动进行体积扫描，称重和条码识别的集成产品。

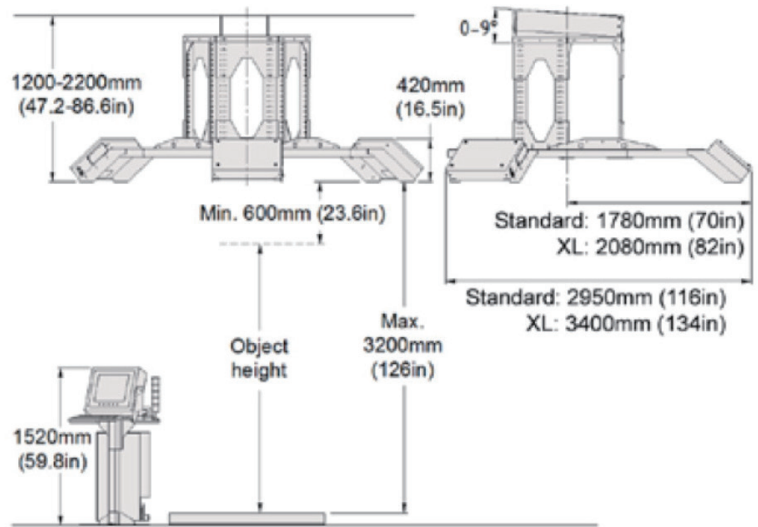
可用于改善装运码头和仓库中托盘处理流程，优化了仓库空间管理和运输费用结算。通过提供公平，可视的费用结算，承运公司可以提供收入并且更好的利用运输空间和资源。

CSN840体积测量仪拥有全球的重量及体积测量认证，可以保证所有形状和物体表面的高精度测量结果。

## CSN840 Pallet™ 体积测量仪 静态托盘测量专家

### 功能特性和客户收益

- 激光测量技术 — 提供更精确的体积测量结果
- 任何形状和物体表面精确的可重复的测量
- 屋顶式，支座式，墙式安装方式
- 整合重量及条码信息的应用软件
- 无缝传输数据到后台
- OCTO ImageCapture™可以给每一次测量拍照留档
- Alibi防篡改存储单元保证存储数据安全
- 图形化的快速设置，配置，监控和数据界面
- 远程诊断，可以进行简单的升级维护 — 提升正常工作时间



项目	参数
认证的测量精度	±20 mm
最小测量尺寸 (长x宽x高)	200x200x200 mm
最大测量尺寸 (长x宽x高)	标准版本: 1830x1830x2600 mm XL版本: 2500x2500x2600 mm
处理量	约200件/小时(根据不同的操作效率有所不同)
最小称量	可选配不同种类的METTLER TOLEDO称重秤体
最大称量	可选配不同种类的METTLER TOLEDO称重秤体
称量精度	可选配不同种类的METTLER TOLEDO称重秤体
可测量物体形状	任意的非透明物体
可测量物体表面	适合各种表面。当物体表面透明，半透明或者极其光亮略有差异。
物体放置要求	单个物体在体积头测量范围内任意放置
背景要求	平整连续的表面，测量仪会自行验证可以接受的背景要求
工作温度	0°C - 40°C
工作湿度	0 - 90% 不结露(室内)
电源	230V 50Hz
激光种类	2级激光
接口类型	RS232/Ethernet以太网
I/O口类型	VGA, USB, 键盘, 二元I/O



[www.mt.com](http://www.mt.com)

访问网站，获得更多信息



### 梅特勒-托利多 METTLER TOLEDO

地址: 江苏省常州市新北区太湖西路111号  
邮编: 213125  
传真: 0519-86641991  
地址: 上海市桂平路589号  
邮编: 200233  
传真: 021-64853351  
E-mail: ad@mt.com



梅特勒-托利多始终致力于其产品功能的改进工作。基于该原因，产品的技术规格亦会受到更改。如遇上述情况，恕不另行通知。  
30529551-R1 Printed in P. R. China 2019/03