



METTLER TOLEDO

ACS 型 (bTwin™)

电子收银秤
操作手册

OMV01
P/N:179498

警告和注意事项

！ 警告

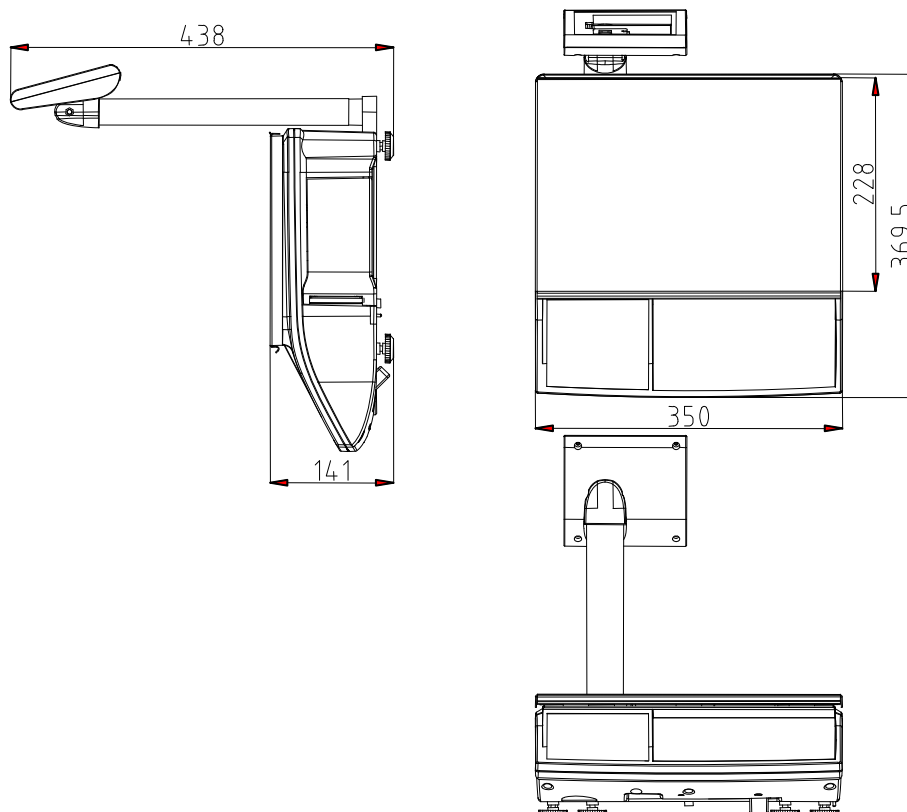
- ！ 勿在潮湿的环境下使用本机。
- ！ 勿在多尘的环境下使用本机。
- ！ 勿在易燃易爆的场合使用本机。
- ！ 本机必须接在有地线的电源插座上。
- ！ 更换保险丝前必须切断电源。
- ！ 为了预防事故发生，只有经梅特勒-托利多公司授权的维修人员才能打开本机。如必须在通电的情况下维修本机，须认真小心，违反操作规则进行维修可能导致人身伤害。



注意事项

- 请遵守静电敏感电子设备的有关操作规程。
- 在与外部电子设备连接、断开之前，必须切断电源并等待至少 30 秒钟后才能进行，不遵守这一规则可能会导致设备损坏及人身伤害。
- 不得带电插拔各外接设备，使用 RS232 串行通讯口时建议配置串口隔离器以防止静电可能对电子秤造成的损坏。
- 本机采用热敏打印的原理，只可使用热敏收据纸。如果您使用其他类型的打印纸可能会影响打印机的性能和打印头的寿命，由这种原因引起的故障将不在保修范围之内。
- 如果您使用本机时需要连接到网络上，必须由梅特勒-托利多公司或其授权分销商进行安装，以保证系统的正常运行。

外形尺寸



目 录

1	新秤第一次使用前准备	4
1.1	安装	4
1.1.1	安装秤体	4
1.1.2	安装纸卷	4
1.1.3	安装钱箱	5
1.2	电池更换和注意事项	5
1.3	通讯	6
1.4	商品信息管理层次	6
2	操作界面	7
2.1	显示	7
2.2	光标	7
2.3	键盘	7
2.4	在日常操作过程中键的功能	8
3	操作	9
3.1	开机和关机	9
3.2	清零	9
3.2.1	按键清零	9
3.2.2	开机清零	9
3.3	去皮	9
3.3.1	称重去皮	9
3.3.2	输入固定去皮值	9
3.3.3	皮重显示	10
3.4	操作员登录和退出	10
3.5	调出商品信息并计价	10
3.6	收据状态下的操作	12
3.6.1	普通日常销售	12
3.6.2	重复打印收据 (206)	13
3.6.3	不打印收据	13
3.6.4	调显操作员小计	13
3.6.5	挂账	14
3.6.6	取消	14
3.6.7	整笔作废	14
3.6.8	退货	15
3.6.9	优惠	15
3.6.10	圆整	16
3.6.11	抹零	16
3.6.12	优惠卡优惠	17
3.7	打印标签状态下的日常操作	17
3.7.1	进入标签打印状态	17
3.7.2	打印标签	17
3.7.3	用扫描枪收银	17
3.7.4	标签格式	18
3.8	盘点	19
3.8.1	进入盘点模式	19
3.8.2	盘点	19
3.8.3	取消盘点	20
3.8.4	整笔作废	20
3.8.5	退盘点	21
3.9	预包装	21
3.9.1	进入预包装状态	21
3.9.2	在打印标签状态下的预包装	21

3.9.3	在打印收据状态下的预包装	22
3.10	大货物销售模式	22
3.11	100G 功能	22
3.12	背光	22
3.13	日期和时间	22
3.14	计算器功能	23
4	系统设置	24
4.1	在参数设置状态下键的功能	24
4.2	快捷键	24
4.3	进入/退出设置状态	25
4.3.1	进入设置状态和相应的设置项	25
4.3.2	退出设置状态	26
4.4	设置参数	26
4.4.1	信息输入（第一组）	26
4.4.2	收据标签设置（第二组）	41
4.4.3	数据清除（第三组）	42
4.4.4	操作者设置（第四组）	43
4.4.5	报表设置（第六组）(Report)	46
4.4.6	设置通讯参数（第七组）	50
4.4.7	密码和权限设置（第八组）	51
5	出错信息	53
5.1	警告信息	53
5.2	故障信息	53

1 新秤第一次使用前准备

1.1 安装

1.1.1 安装秤体

- 1) 打开包装箱，箱内有秤体、秤盘、电源线和一卷收据纸，取出电子秤，将秤放置于结实、平整的工作台面。
- 2) 包装箱内有物品如下：

名称	数量	备注
bTwin 电子秤秤体	1 台	
秤盘	1 个	
电源线	1 根	
收据纸卷	1 卷	
说明书	1 本	
通用码查询手册	1 本	
快速操作卡/快速安装指南	1 张	
合格证	1 张	

- 3) 将运输保护螺钉取下（仅限于 3kg 的秤），操作如下图：



- 4) 调节前后秤脚，观察并调整水泡位置，使之放置踏实水平。
正确的水泡位置： 不正确的水泡位置：



- 5) 取出电源线，一端插入电子秤左侧底部靠后的电源插座，另一端插入有地线（中性线）的电源插座上。



秤体底部图

- 6) 放上秤盘，装上打印纸卷（方法见下一节）。
- 7) 打开秤体底部左后侧的电源开关。秤开机自检后进入销售模式。
- 8) 客户显示(后显示)的角度可以调节，轻轻上下转动显示,将其转到合适的角度。

1.1.2 安装纸卷

1.1.2.1 安装收据纸卷

收据纸纸卷要求：内径：不小于 12 毫米；外径不大于 68 毫米。装纸步骤如下：

- 1) 在秤右侧面底部靠前有一个打印机门开关，用大拇指向后推此开关，门将自动打开；
- 2) 用手握住打印机门的的上部将门打开；
- 3) 取出纸芯（如果有），将收据纸从上往下套入纸卷固定柱；



- 4) 拉出一段纸，如图示将纸的前端放在打印机门上的黑色辊轴上，且纸应位于固定辊轴的上下两片金属片之间；
- 5) 一手固定纸的位置，一手将打印机门关闭。在将门关紧时，请用力将辊轴卡入打印机。此时会听到“咔”的一声响，表示可靠卡入。
- 6) 按[设置]键，然后按[X]测纸。



注意：请勿用力甩按打印门，以免砸坏打印机。

1.1.2.2 安装标签纸卷

标签纸纸卷要求：内径：不小于 12 毫米；外径不大于 68 毫米；基纸和标签的总厚度不能超过 0.12mm，否则会降低打印头的寿命。装纸步骤如下：

- 1) 在秤右侧面底部靠前的地方有一个打印机门开关，用大拇指向后推此开关，打印机门将自动打开；
- 2) 用手握住打印机门的的上部将门打开；
- 3) 取出纸芯（如果有），将收据纸从上往下套入纸卷固定柱；
- 4) 拉出一段纸，拨去 2 张标签，确保前端一小段为底纸（如图所示），且底纸的端面整齐，千万不要有褶皱和翘起，否则纸会在穿过打印机导纸通道时受阻，穿不过去。
- 5) 将准备好的纸先装入图示塑料导纸槽，按图示用中指和食指将纸沿导纸槽往前送，直到看见纸从打印机的导纸槽出来，请将纸拉出一段，将纸靠底放置，呈自由垂直状态。
- 6) 将打印机门关闭，在将门关紧时，请用力将辊轴卡入打印机。此时会听到“咔”的一声响，表示可靠卡入。
- 7) 按[设置]键，然后按[X]测纸。



1.1.3 安装钱箱

对钱箱的电气性能要求如下：

标称电压 (VDC)	使用电压 范围(VDC)	标称电压下			最大电压下通电时间(ms)	
		最大通电时间(ms)	电流(mA)	功率消耗(W)	max	通电持续率
12	12~15	200	1000	12	200	10%

安装步骤：

- 1) 将钱箱与秤连接的电缆一端插入钱箱上的插座，另一端插入秤上的钱箱插座，插座的位置如图所示，在该插座边有“Cash Drawer”字样。
- 2) 然后将秤放置到钱箱上即可。

1.2 电池更换和注意事项

□ 更换电池

bTwin 有充电功能，可以使用 12V/5Ah 的可充电铅酸电池。作为选件，电池不在秤内。其更换或安装的方法如下：

- 1) 取下秤盘；
- 2) 向右拨动并按住电池盒盖锁扣的同时抬起、取下电池盒盖；
- 3) 从电池电极上拔下电池线束；
- 4) 一手握住电池的中部，一手握住电池电极插头，取出电池。
- 5) 把新电池放入电池盒，注意盒内的电池线束放在外面，不要压在电池下面。
- 6) 将电池线束的插头插在电池的电极插头上。



特别注意：红线接正极，黑线接负极。千万别接错，否则会损坏电池。

- 7) 扣上电池盒盖；

□ 电池使用注意事项

1. 本公司提供的铅酸电池为免维护电池12V/5Ah, 自放电率低, 寿命长, 工作温度为-10℃~40℃。在20℃左右, 其循环冲放电次数为**300**次。电池充电时间与剩余电量相关, 剩余电量越多所需充电时间越短, 电量放空后约需**15小时**才能将电池充满。
2. 铅酸电池的正负极**一定不能**短路或接反, 否则将损坏电池, 引发燃烧。正确的接法为, 红线接电池的红色记号插头, 黑线接电池的黑色记号插头。
3. 请勿让电池沾染油、水或其他化学溶剂。否则会影响电池的寿命; 勿自行拆修电池, 勿靠近火源。
4. 电池电量用完后, 应及时充电, 如长期不用, 应将电池取出, 以免电池漏液而损坏秤, 并充足电保存。电池至少应在3个月内充电一次。
5. 如果新电池长时间不用, 开始使用时需重复充放电3次以上, 才能使其恢复正常, 所以第一次使用秤时, 可能出现充电后使用时间不长, 这不是电池坏了, 多充放电几次后, 会逐渐恢复正常。
6. 由于铅酸电池属于易耗件, 其寿命与用户的使用方法关系很大, 所以只对电池保修1个月。
7. 随着充放电次数的增加, 充电后电池可以释放的容量将逐渐减小, 即充电后电池的工作时间变短。这是充电电池的特性, 如果充电后, 很快又需要充电, 请更换新电池。

1.3 通讯

在秤的底部前方有左图所示的 5 个通讯接口:

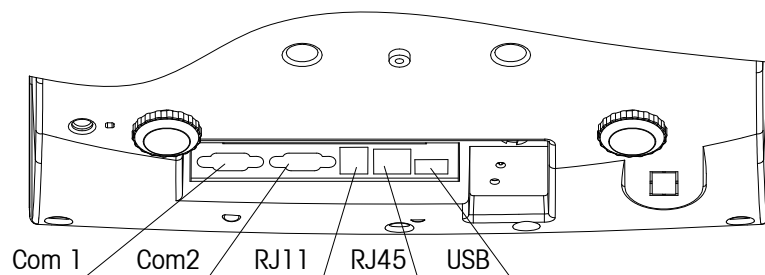
Com1 和 Com2: RS-232 串口, DB9 芯 (阳) 插头, 与计算机或扫描枪连接;

Ethernet: 以太网接口, RJ45 插头;

Cash Drawer: 钱箱接口, RJ11 插头;

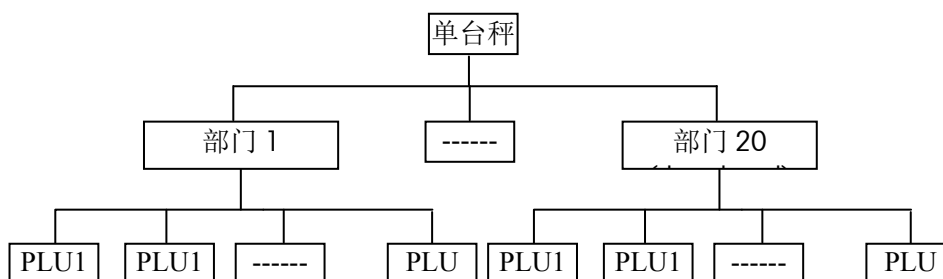
USB: 连接计算机或扫描枪

参数设置的第七组详细介绍了怎样对串口和以太网接口进行设置。



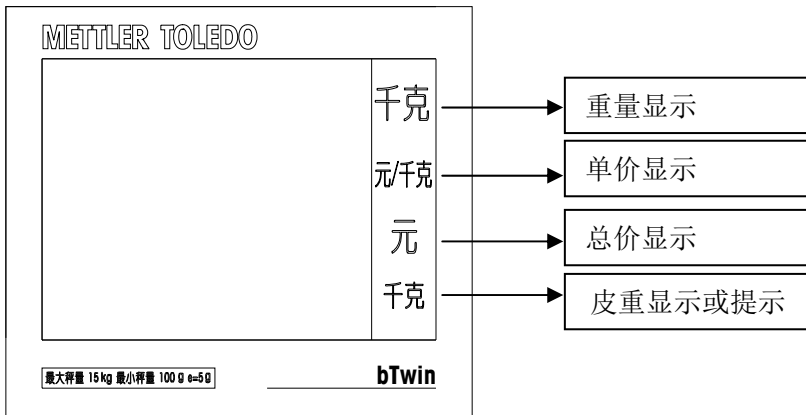
1.4 商品信息管理层次

PLU 数量为 1000 个, 有效数值为 1~9999。部门数量为 20 个, 有效数值为 1~20。



2 操作界面

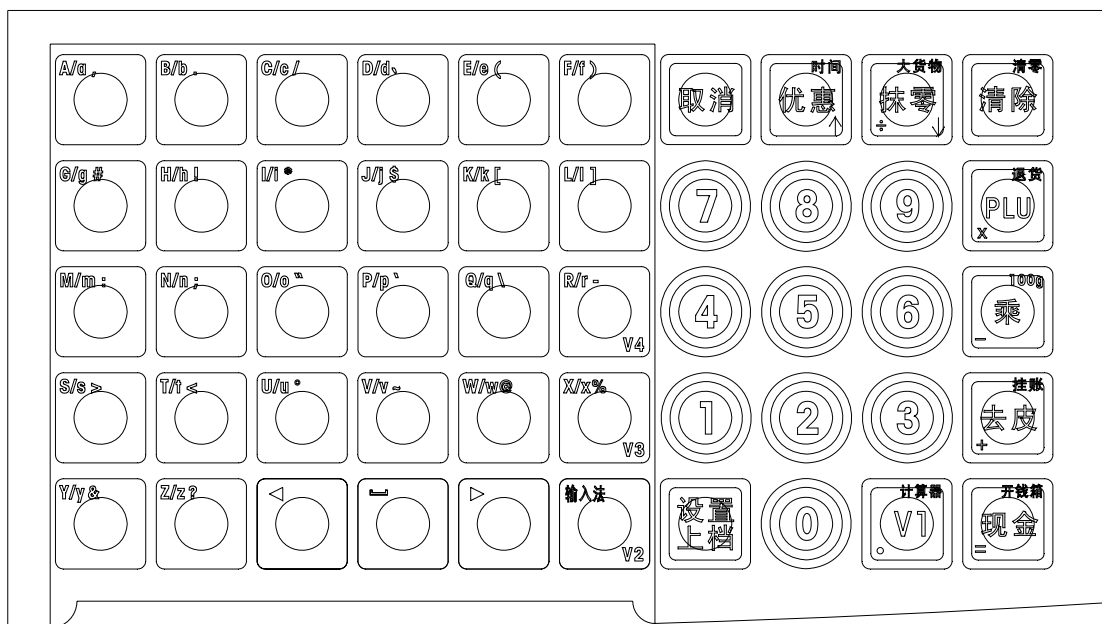
2.1 显示



2.2 光标

光标	光标点亮时的意义	光标	光标点亮时的意义
零位	秤处于毛重零状态	净重	秤上有皮重
预包装	秤处于预包装状态	退货	秤处于退货状态,此时的操作为退货操作
X	目前的操作为以数计价操作	大货物	处于大货物输入状态,可输入大于满称量的重量值
100g	目前的单价为每 100g 的单价	Fix	单价、皮重或 PLU 不会在取下货物后自动清除
PLU	在其右面的数字为 PLU 号	⚡	目前使用交流电
变折扣	正在修改折扣	变价格	正在修改价格或手动输入价格
🔋	点亮: 目前在用电池供电; 闪烁且⚡点亮: 正在充电; 闪烁: 电压低, 需要充电或更换电池		

2.3 键盘



2.4 在日常操作过程中键的功能

□ 左边 20 个功能键的功能

● 主要功能

按键	功能
[优惠]	金额优惠或百分比优惠
[抹零]	抹零：总计进行抹零
[PLU]	调出商品信息或手动输入价格
[乘]	在销售中对单价作乘法
[去皮]	对秤上物品去皮
[现金]	显示总价或/且打印收据并开钱箱
[V1][V2][V3][V4]	操作员键，对该操作员的交易进行小计
[取消]	在收据打出前取消某一笔或全部交易
[清除]	清除输入
[0]~[9]	输入数字
[设置/上档]	进入或退出设置状态；或实现键右上角的功能

● 键右上角的功能：按住[设置/上档]不放，然后按下面的键，进入或退出相应功能

[大货物]	进入大货物状态
[时间]	进入或退出显示时间状态
[退货]	进入或退出退货状态
[100g]	进入或退出 100g 工作状态，
[挂账]	挂起或取出交易
[开钱箱]	开钱箱
[计算器]	进入或退出计算器状态
[清零]	清零

● 在计算器状态下，有效键及功能（键左下角的功能）

键	功能	备注	
在[抹零]键的左下角[/]	普通算式中的除号	例：3x5+5.67=20.67 键操作 [3][x] [5] [+] [5][.][6][7] [=]	显示 3x 15 5.67 20.67
在[PLU]键的左下角[x]	普通算式中的乘号		
在[乘]键的左下角[-]	普通算式中的减号		
在[去皮]键的左下角[+]	普通算式中的加号		
在[现金]键的左下角[=]	普通算式中的等号		
在[售货员 1]键的左下角[.]	小数点		
[清除]	清除错误输入		

□ 右边 30 个功能键

- 按键直接调出该键存储的 PLU 信息。
- 预置键右下角的 3 个键[R]、[X]和[输入法]可以根据需要设置为操作员 4，操作员 3 和操作员 2。在 1.03 以上的版本中，预制键中[L]、[F][▶][W] 可以根据需要设置为操作员 5，操作员 6，操作员 7 和操作员 8。这时其功能同操作员 1，不再用于调用商品信息。

3 操作

3.1 开机和关机

按动秤底左后方的电源开关开机，开机显示的内容和顺序如下：

顺序	说明	第一行显示	第二行显示	第三行显示	底行（提示行）显示	光标显示
1	点亮所有的笔画	888.888	888.888	8888.888	888888888888	所有光标
2	从上到下显示软件号、版本号、国家代码和 GEO	179403	1.0	CN 0		
3	2 秒钟后进入待机状态。	0.000	0.00	0.00	V1 Ticket	零位

* 底行显示“ticket”表示秤处于收据打印状态，如果显示“Label”表示处于标签打印状态。

* 开机清零范围为 $\pm 10\%$ ，如果开机过程中检测到重量不在该范围内，将显示如下信息，表示找不到零点。所以请开机前请取下秤盘上的物品，保证开机正常。

说明	第一行显示	第二行显示	第三行显示	底行（提示行）显示	光标显示
开机找不到零点	-----			Not stable	

同样按动秤底左后方的电源开关就可以关机。

注意：开关机的间隔时间务必要大于 1 分钟，否则可能出现不能开机的现象。如果由于开关机间隔时间过短导致不能开机，请关机后等待大约 1~2 分钟后再开机，即可正常开机。

3.2 清零

3.2.1 按键清零

在毛重称重状态下，且重量不为 0 时，按住[设置]不放，再按[清除^{清零}]，可以将秤恢复至毛重零。

注意：清零范围为满称量的 $\pm 2\%$ 之间，当毛重在该范围内时，按键清零才有效。

3.2.2 开机清零

按动秤底左后方的电源开关开机，秤将自动清零，零位光标点亮。

注意：秤盘上的重量必须在满称量的 $\pm 10\%$ 之间，秤才能找到零点。如果秤盘上的重量比满称量的 $+10\%$ 大或比满称量的 -10% 小，秤将找不到零点，在重量显示行显示“-----”此时需取下秤盘上的重物，再开机。如仍不能开机，需与技服人员联系。

3.3 去皮

3.3.1 称重去皮

步骤	说明	按键和操作	第一行显示	第二行显示	第三行显示	底行（提示行）显示	光标显示
第1步	将物品（20g）放在秤盘上		0.020	0.00	0.00	V1 Ticket	
第2步	皮重为 20g	[去皮]	0.000	0.00	0.00	t 0.020	净重
第3步	取下物品（20g）放在秤盘上		-0.020	0.00	0.00	t 0.020	净重
第4步	清除皮重	[去皮]	0.000	0.00	0.00	V1 Ticket	零位

3.3.2 输入固定去皮值

步骤	说明	按键和操作	第一行显示	第二行显示	第三行显示	底行（提示行）显示	光标显示
第1步	毛重零状态		0.000	0.00	0.00	V1 Ticket	零位
第2步	要求输入皮重值	[去皮]	0.000	0.00	0.00	PT 0.000kg	零位
第3步	输入皮重值 1.000kg	[1][0][0][0]	0.000	0.00	0.00	Pt 1.000kg	零位
第4步	输入的固定皮重为预制皮重	[去皮]	-1.000	0.00	0.00	Pt 1.000kg	净重
第5步	清除皮重	[去皮]	0.000	0.00	0.00	V1 Ticket	零位

- 去皮范围为满称量，去皮后，有效称重范围为“满称量-皮重”。例中如满称量为3kg，在皮重为1kg的情况下，最多只能称2kg的货物。
- 皮重值是显示分度的整数倍，所以输入的值最好是显示分度的整数倍，否则会将该值圆整至最接近的皮重值。

3.3.3 皮重显示

皮重显示在提示行。“T”称重去皮，“PT”表示预制皮重(输入的皮肤重值或 PLU 中的皮重)

在皮重存在的情况下，在按[V1]小计后，底行显示小计信息 1~2 秒后，小计信息消失，重新显示操作员号和皮重。例举如下：

步骤	说明	按键和操作	第一行显示	第二行显示	第三行显示	底行（提示行）显示	光标显示
第1步	将托盘（20g）放在秤盘上		0.020	0.00	0.00	V1 Ticket	
第2步	皮重为 20g	[去皮]	0.000	0.00	0.00	t 0.020kg	净重
第3步	调出 PLU1(无皮重)	[1]	0.000	9.80	0.00	PLU 1 A 0.020	净重
第4步	称重同时计算商品总价	放排骨在托盘上	0.500	9.80	4.90	PLU 1 0.200	净重
第5步	将本笔交易计入操作员 1 的业务，笔数为 1，小计为 4.90 元	[V1]	0.5 00	0.00	0.00	V1 P1 A 4.90	净重
第6步	当前操作员号和皮重值	1~2 秒后	0.5 00	0.00	0.00	V1 T 0.020kg	净重
第7步		取下排骨和托盘	-0.020	0.00	0.00	V1 t 0.020kg	净重
第8步	在没有皮重的情况下仍然显示小计值	[去皮]	0.000	0.00	0.00	V1 P1 A 4.90	零位

3.4 操作员登录和退出

在出厂设置状态下，无操作员密码，所以不需要登陆。但当您设置了某操作员密码后，就必须登录，否则该操作员键在销售操作中无效。操作员密码设置参见第 8 组设置 801 菜单。

登录:按相应的操作员键进行登陆。

步骤	说明	按键和操作	第一行显示	第二行显示	第三行显示	底行（提示行）显示	光标显示
第1步	待机状态		0.000	0.00	0.00	V1 Ticket	零位
第2步	按[V1]键 2 秒,操作员 1 登陆	[V1]2 秒				PW	
第3步	输入该操作员键的密码（如果密码为 123）	[1][2][3]				PW ***	
第4步	一声蜂鸣音表示 V1 已经登陆	[现金]				V1 log in	
第5步	待机状态, V1 表示 V1 已经登陆	约 1 秒钟后	0.000	0.00	0.00	V1 Ticket	零位

如果 4 个操作员都登陆，显示如下

	待机状态, V1234 表示 4 个操作员已经登陆	约 1 秒钟后	零位	0.000	0.00	0.00	V1 Ticket
--	---------------------------	---------	----	-------	------	------	-----------

退出: 用登陆同样的方法退出，同时相应的在底行的操作员显示信息将去除

步骤	说明	按键和操作	第一行显示	第二行显示	第三行显示	底行（提示行）显示	光标显示
第1步	待机状态		0.000	0.00	0.00	V1234 ticket	零位
第2步	按[V1]键 2 秒,操作员 1 退出	[V1]2 秒				V1 log out	
第3步	一声蜂鸣音表示 V1 已经退出		0.000	0.00	0.00	V234 Ticket	零位

3.5 调出商品信息并计价

有以下 3 种方式调出商品信息。

♪ 当自动调用商品信息有效时（出厂状态）

注意：在操作以下内容前请参考第四章（设置）中的编辑 PLU 章节，事先编辑几个 PLU。

1) 按数字键调出商品信息。例：21 号 PLU 的信息包括皮重位 0.020kg，价格为 2.00 元/kg 等。

步骤	说明	按键和操作	第一行显示	第二行显示	第三行显示	底行（提示行）显示	光标显示
第1步	待机状态		0.000	0.00	0.00	V1 Ticket	零位
第2步	输入 PLU 号并自动调出该 PLU	[2][1]	-0.020	2.00	0.00	PLU 21 pt0.020	净重
第3步	称重计价	放上物品	1.000	2.00	2.00	PLU 21	净重

							pt0.020	
--	--	--	--	--	--	--	---------	--

2) 手动输入价格。

例：手动输入计重物品的价格。例：2.00 元/kg。

步骤	说明	按键和操作	第一行显示	第二行显示	第三行显示	底行（提示行）显示	光标显示
第1步	待机状态		0.000	0.00	0.00	V1 Ticket	零位
第2步	输入单价	[PLU][2][0][0]	0.000	2.00	0.00		零位
第3步	称重计价	放上物品	1.000	2.00	2.00		

例：手动输入计数物品（按数量计价的物品）价格。例：2.00 元/3 个。

步骤	说明	按键和操作	第一行显示	第二行显示	第三行显示	底行（提示行）显示	光标显示
第1步	待机状态		0.000	0.00	0.00	V1 Ticket	零位
第2步	输入价格	[PLU][2][0][0]	0.000	2.00	0.00		零位
第3步	请输入该价格的数量	[乘]	Cn	2.00	0.00		
第4步	输入该价格的数量	[3]	Cn 3	2.00			
第5步	确认	[现金]	Cn 3		2.00		
第6步	计算 6 个的价格	[6]	Cn 6		4.00		

如果在第四组的设置中计数类物品价格的数量固定为 1（416），其输入单价的过程为：2.00 元/1 个

步骤	说明	按键和操作	第一行显示	第二行显示	第三行显示	底行（提示行）显示	光标显示
第1步	待机状态		0.000	0.00	0.00	V1 Ticket	零位
第2步	输入价格	[PLU][2][0][0]	0.000	2.00	0.00		零位
第3步	缺省为每个的价格	[乘]	Cn 1	2.00	2.00		
第4步	计算 6 个的价格	[6]	Cn 6		12.00		

♪ 当自动调用商品信息功能无效时（403 菜单设置为 1）

1) 按数字键和[PLU]调出商品信息。例：21 号 PLU 的信息包括皮重位 0.020kg，价格为 2.00 元/kg 等。

步骤	说明	按键和操作	第一行显示	第二行显示	第三行显示	底行（提示行）显示	光标显示
第1步	待机状态		0.000	0.00	0.00	V1 Ticket	零位
第2步		[2][1][PLU]	-0.020	2.00	0.00	PLU 21 PT0.020	净重
第3步	称重计价	放上物品	1.000	2.00	2.00	PLU 21 PT0.020	

2) 手动输入价格。

例：手动输入计重物品的价格。例：2.00 元/kg。

步骤	说明	按键和操作	第一行显示	第二行显示	第三行显示	底行（提示行）显示	光标显示
第1步	待机状态		0.000	0.00	0.00	V1 Ticket	零位
第2步	输入价格 2 元	[2][0][0]	0.000	2.00	0.00		零位
第3步	称重计价	放上物品	1.000	2.00	2.00		

如果在第四组（416）的设置中计数类物品价格的数量固定为 1，其输入单价的过程为：2.00 元/1 个

步骤	说明	按键和操作	第一行显示	第二行显示	第三行显示	底行（提示行）显示	光标显示
第1步	待机状态		0.000	0.00	0.00	V1 Tcket	零位
第2步	输入价格	[2][0][0]	0.000	2.00	0.00		零位
第3步	缺省为每个的价格	[乘]	Cn 1	2.00	2.00		
第4步	计算 6 个的价格	[6]	Cn 6		12.00		

♪ 用扫描枪调出商品信息

例：调出一包洗衣粉的商品信息，该信息包括 PLU 号为 8，皮重为 0.020kg，价格为 2.00 元/kg 等。

步骤	说明	按键和操作	第一行显示	第二行显示	第三行显示	底行（提示行）显示	光标显示
第1步	待机状态		0.000	0.00	0.00	V1 Ticket	零位
第2步	用扫描枪扫包装上的条码		-0.020	2.00	0.00	PLU 21 pt 0.020	净重
第3步	称重计价	放上物品	1.000	2.00	2.00	PLU 21 pt 0.020	

* 包装上的条码内容为货号。

如果设置 402 中调用商品信息的方式为用“货号调用商品信息”，则上面步骤中的 PLU 号应改为货号才能调出商品信息。

3.6 收据状态下的操作

3.6.1 普通日常销售

出厂状态下，bTwin 打印收据，且直接按 PLU 号调出商品信息。下面举例说明打印收据的过程。

某顾客买两样东西，卤排骨 0.5kg (PLU 1)、鸡肝 0.4kg (PLU 3)，其操作步骤如下：

步骤	说明	按键和操作	第一行显示	第二行显示	第三行显示	底行(提示行)显示	光标显示
第1步	操作准备状态		0.000	0.00	0.00	V1 Ticket	零位
第2步	调出 PLU1	[1]	0.000	9.80	0.00	Plu 1	
第3步	称重同时计算商品总价	放排骨在秤盘上	0.500	9.80	4.90	PLU 1	
第4步	将本笔交易计入操作员 1 的业务，笔数为 1，小计为 4.90 元	[V1]	0.5 00	0.00	0.00	V1 P1 A 4.90	
第5步	调出 PLU3	取下排骨，[3]	0.000	16.80	0.00	Plu 3	
第6步	称重同时计算商品总价	放鸡肝在秤盘上	0.400	16.80	6.72	V1 P2 A 4.90	
第7步	将本笔交易及入操作员 1 的业务，当前总笔数为 2，小计为 11.62 元	[V1]	0.500	0.00	0.00	V1 P2 A 11.62	
第8步	打印出收据	[现金]	V1	Total	11.62		

*当总价位数为 7 位时，小计显示行的最左边的 V 不显示。

如果设置中设定找钱功能有效 (222)，步骤如下：

步骤	说明	按键和操作	第一行显示	第二行显示	第三行显示	底行(提示行)显示	光标显示
第4步	缺省显示所付金额为小计金额	[现金]	V1	Total	11.62	Pay 11.62	
第5步	输入实付金额	[1][2][0][0]	V1	Total	11.62	Pay 12.00	
第6步	显示找零并打印收据	[现金]	V1	Total	11.62	Change 0.38	

打印收据后有如下方法从累计显示状态回到操作状态：

1. 直接输入价格或调用 PLU 号
2. [去皮]
3. 按[清除]键

当多种付款方式允许时(443),右下角的 3 个预置键定义如下：

[Y]:购物券键；

[Z]:信用卡键；

[↵]:支票键

1) 如果用信用卡支付

[Z]		V1	Total	11.62	2 credit card	打印出收据,底行表示用信用卡支付。不论找零功能是否允许，打出收据，不开钱箱
-----	--	----	-------	-------	---------------	---------------------------------------

在收据的总计的下一行写：由信用卡支付

2) 如果用支票支付

[↵]		V1	Total	11.62	3 cheque	打印出收据,底行表示用支票支付。不论找零功能是否允许，打出收据，不开钱箱
-----	--	----	-------	-------	----------	--------------------------------------

在收据的总计的下一行写：由支票支付

3)) 如果用购货券支付

[Y]		V1	Total	11.62	V pay 11.62	不论找零功能是否允许，请输入金额
[1][2][0][0]		V1	Total	11.62	cHG 0.38	输入金额
[现金]		V1	Total	11.62	C cHG 0.38	表示用现金找零，还可以用[Y]表示用购物券找零

如果输入的金额大于应付，计算找零，打出收据，在收据上注明：

购物券支付：xxxx 元。

现金找零: xxxx 元

如果输入的金额小于应付, 操作步骤如下:

[Y]		V1	Total	11.62	V pay 10.00	不论找零功能是否允许, 请输入金额
[1][0][0][0][*]		V1	Remain	1.62	C pay 1.62	用现金支付余下的金额, 并可以输入实际的现金值。可以选择由其他方式支付, 用哪种方式就用哪种键确认。
[现金]		V1	Left	2.00	chang 0.00	

应付, 计算找零, 打出收据, 在收据上注明:

优惠购物券支付: xxxx 元

现金支付: xxxx 元

找零: xxxx 元

或:

优惠购物券支付: xxxx 元

支票 (或信用卡) 支付: xxxx 元

3.6.2 重复打印收据 (206)

在收据打印后, 如果设置允许重复打印收据, 可以重复按[现金]键打印刚才打印的收据, 重复打印的收据上必须出现“复制”字样。

3.6.3 不打印收据

为了节省打印纸, 可以通过设置 (203) 或按快捷键来决定是否打印收据。有三种设定:

1. 打印: 按[现金]键或其他支付键后打印收据;
2. 不打印: 按[现金]键或其他支付键后不打印收据, 但显示累计;
3. 可选是否打印: 按[现金]键或其他支付键后不直接打印, 而是提示是否打印收据; 缺省为是“NO”。
4. 计重才打印
5. 计数类的可选是否打印。

说明: 在“可选是否打印的”选项下, 系统自动记忆操作员使用过的模式。如操作员选择为不打印, 则下次交易系统会默认为不打印。

当选打印收据为可选时, 操作步骤为:

步骤	说明	按键和操作	第一行显示	第二行显示	第三行显示	底行 (提示行) 显示	光标显示
---	结束交易, 缺省不打印	[现金]	V1	Total	11.62	No Ticket	
下一步	选择打印	[去皮]	V1	Total	11.62	PrN T ticket	
下一步	打印收据并结束交易	[现金]	V1	Total	11.62		

---表示省去交易过程。按[现金]键后, 操作与普通打印收据相同。

3.6.4 调显操作员小计

如果同时有两个以上的操作员操作, 在提示行显示别人的小计时, 如想调显自己的小计, 方法如下:

1. 当只有提示行有显示时

步骤	说明	按键和操作	第一行显示	第二行显示	第三行显示	底行 (提示行) 显示	光标显示
---	显示操作员 1 的小计					V1 P2 A 11.62	
下一步	调出操作员 2 的小计	[V2]				V2 P1 A 5.62	

2. 当单价不为零时

步骤	说明	按键和操作	第一行显示	第二行显示	第三行显示	底行 (提示行) 显示	光标显示
---	操作员 1 小计, 笔数为 2, 小计为 11.62 元		0.400	16.80	6.72	V1 P2 A 11.62	
下一步	清除单价或 PLU 信息	[清除]	0.400	0.00	0.00	V1 P2 A	

						11.62	
下一步	调出操作员 2 的小计	[V2]				V2 P1 A 5.62	

3.6.5 挂账

每个操作员只能挂起一个顾客的账单。操作步骤如下：

步骤	说明	按键和操作	第一行显示	第二行显示	第三行显示	底行（提示行）显示	光标显示
---	取下物品，该顾客去取一个别的东西	[V1]	0.000	0.00	0.00	V1 P2 A 11.62	
下一步	激活挂账功能	[设置]+[挂账]	0.000	0.00	0.00	Suspend	
下一步	将该操作员的当前顾客的帐单挂起（暂存起来），两声连续蜂鸣音提示挂账成功	[V1]	0.500	9.80	4.90	Suspend V1	
下一步	开始输入下一个顾客的物品	[1]	0.000	9.80	0.00	Plu 1	
----	几个顾客结账后						
下一步	激活挂账功能	[设置]+[挂账]	0.000	0.00	0.00	Suspend	
下一步	调出操作员 1 挂起的帐单，并继续输入，直到结束。	[V1]	0.000	0.00	0.00	V1 P2 A 11.62	

*如该操作员 1 已有挂账，按[挂账][V1] 时，有连续的蜂鸣音提示已有挂账，不能再挂，且“no more susp”将出现在提示行约 1 秒钟,并自动返回激活挂帐前的状态。

3.6.6 取消

在打印收据前，在账单录入状态或小计显示状态，均可以用[取消]键来取消以前的任一次操作。

某顾客买两样东西，卤排骨 0.5kg (PLU 1) 和鸡肝 0.4kg (PLU 3)，在打印收据前，突然要退卤排骨 0.5kg (PLU 1)，其操作步骤如下：

步骤	说明	按键和操作	光标显示	第一行显示	第二行显示	第三行显示	底行（提示行）显示
第1步	操作准备状态		零位	0.000	0.00	0.00	V1 Ticket
第2步	调 PLU1	[1]		0.000	9.80	0.00	PLU 1
第3步	计算商品总价	放排骨在秤盘上		0.500	9.80	4.90	PLU 1
第4步	交易计入操作员 1	[V1]		0.500	0.00	0.00	V1 P1 A 4.90
第5步		取下排骨，[3]		0.000	16.80	0.00	PLU 3
第6步	计算商品总价	放鸡肝在秤盘上		0.400	16.80	6.72	V1 P1 A 4.90
第7步	交易计入操作员 1	[V1]		0.500	0.00	0.00	V1 P2 A 11.62
第8步	缺省显示取消最后一笔交易	[取消]		0.500	-9.80	-4.90	Plu 3 void
第9步	取消倒数第二笔交易（用[↑]或[↓]选择）	[↑]		0.500	-9.80	-4.90	Plu 1 VOID
第10步	确认取消并回到正常操作状态	[现金]		0.500	9.80	-4.90	V1 P1 A 11.62

3.6.7 整笔作废

在打印收据前，在账单录入状态或小计显示状态，均可以用[取消]和[操作员]键来取消整笔交易。只取该操作员正在录入的，不取消挂起的帐单。

某顾客买了四样东西，突然全不要了，其操作步骤如下：

步骤	说明	按键和操作	第一行显示	第二行显示	第三行显示	底行（提示行）显示	光标显示
---	输入商品数量，同时计算商品总价。	[V1]	0.400	16.80	6.72	V1 P4 A 44.90	
下一步	取消最后一笔交易	[取消]	0.400	16.80	6.72	Plu 3 *cancel*	
下一步	取消整笔交易，并打印作废收据	[V1]				VOID all	

下一步	自动回到称重状态		0.00	0.00	0.00	V1Ticket	零位
-----	----------	--	------	------	------	----------	----

3.6.8 退货

在打印收据后可以退货，在退货状态下，价格可以更改，但必须将 406 设置为允许修改单价。

某顾客要退排骨，收据上 PLU 号为 2，重量为 0.600kg，单价为 8.90 元/kg，总价为 5.34 元。或顾客强行退货却没有收据，但记得总价或协议退货价为 6.00 元。

步骤	说明	按键和操作	第一行显示	第二行显示	第三行显示	底行（提示行）显示	光标显示
第1步	操作准备状态		0.000	0.00	0.00	V1Ticket	零位
第2步	进入退货状态	[设置]+[退货]	0.000	0.00	0.00	et	ST
第3步	调出相应的商品信息	[2]	0.000	-10.80	-0.00	Plu 2	ST
第4步	修改相应的价格	[PLU][8][9][0]	0.000	-8.90	0.00	Plu 2	ST
第5步		放上物品	0.600	-8.90	-5.34	Plu 2	ST
第6步	完成所有退货	[V1]	0.600	0.00	0.00	V1 P2 A -5.34	ST
---	如正常交易一样完成所有退货						
下一步	显示总计并打印退货单	[现金]	V1	Total	-11.62	-11.62	ST

注意：

1) 只有在没有 PLU 且价格和小计均为 0 时才可以切换进入或退出退货状态。

3.6.9 优惠

优惠与以下几项设置有关

设置项	[优惠]键是否有效 (422)	设置里的优惠是否需要按[优惠]键后才有效 (423)	[优惠]键是否可以修改设置里的优惠 (424)	[优惠]键是否可以对没有优惠的单品设置零时优惠 (425)
可选参数（带下划线的为缺省选择）	0:对单品和小计有效 1: 只对单品有效 2: 只对小计有效 3: 无效	0: 按[优惠]键后才有效 1: 直接生效	1: 可以 0: 不可以	0: 可以 1: 不可以

如果相关设置改为：

- 1) [优惠]键对单品有效。
- 2) 设置里设好的优惠不需在按[优惠]键后才有效，调出商品信息后直接生效。
- 3) [优惠]键不可以修改设置里设好的优惠。
- 4) [优惠]键可以对没有优惠的单品设置临时优惠。
- 5) 优惠的折扣率在设置项 116 中进行设置。

例：一个顾客买了 2 样东西，排骨（PLU 号为 1）：在设置里打 88 折，原价 9.80 元，优惠价为 8.62 元；鸡肝（PLU 号为 3）在设置里无优惠设定。

步骤	说明	按键和操作	第一行显示	第二行显示	第三行显示	底行（提示行）显示	光标显示
第7步	操作准备状态		0.000	0.00	0.00	V1Ticket	零位
第8步	调出 PLU 时优惠直接生效	[1]	0.000	8.62	0.00	PLU 1	
第9步		放上排骨	0.500	8.62	4.31	PLU 1	
第10步	累计入操作员 1 的业务	[V1]	0.500	0.00	0.00	V1 P1 A 4.31	
第11步		取下排骨，[3]	0.000	16.80	0.00	Plu 3	
第12步	请输入打折率*	[优惠]	0.000	16.80	0.00	Disc -0.00%	
第13步	优惠 15%	[1][5][0][0]	0.000	14.28	0.00	Disc -15.00%	
第14步	输入商品数量，同时计算商品总价。	放上鸡肝	0.400	14.28	5.71	V1 P1 A 4.31	
第15步	将本笔交易及入操作员 1 的业务	[V1]	0.400	0.00	0.00	V1 P2 A	

						10.02	
第16步	打印出收据	[现金]	V1	Total	11.62		

注意:

- (1) 优惠键对单品或小计的优惠只能优惠一次，同一笔交易不可以连续优惠。
- (2) 在优惠百分率为 0 时，按[去皮]键可切换到输入临时价格。同理，在优惠价为 0（无优惠价）时才可以按[去皮]键可切换到输入优惠百分率。

3.6.10 圆整

bTwin 提供三种圆整方式：单价圆整、总价圆整和小计圆整。与此相关的设置项如下：

(注意：圆整进位不得用于贸易结算场合)

设置项	单价圆整 (448)	总价圆整 (449)	小计圆整 (430)	收据上是否打印小计圆整金额 (231)
可选参数 (带下划线的为缺省选择)	0:不圆整 1:圆整到 0 和 5 2:四舍五入 3:对有效位“强制进 1 4:按 1/4 圆整	0:不圆整 1:圆整到 0 和 5 2:四舍五入 3:对有效位“强制进 1 4:按 1/4 圆整	0:不圆整 1:圆整到 0 和 5 2:四舍五入 3:对有效位“强制进 1 4:按 1/4 圆整	0: 打印 1: 可以

注意:

- (1) 三种圆整方式可同时使用。
- (2) 单价圆整对手工临时输入单价同样有效。
- (3) 收据上不打印单价圆整金额及总价圆整金额，报表上只统计小计圆整金额，暂不统计单品总金额圆整金额。
- (4) 231 设置项只对小计圆整有效。

3.6.11 抹零

抹零只对小计有效，与此相关的设置项如下：

设置项	小计缺省抹零值 (431)	缺省抹零值是否自动生效 (432)	抹零键是否有效 (433)	抹零键可以改抹零缺省值 (434)
可选参数 (带下划线的为缺省选择)	0: 无 1: 保留两位小数 2: 保留一位小数 3: 保留整数，抹去小数	0: 按抹零键有效 1: 自动生效	0: 有效 1: 无效	0: 不可以 1: 可以

操作步骤如下：

步骤	说明	按键和操作	第一行显示	第二行显示	第三行显示	底行(提示行)显示	光标显示
第1步	总计显示状态		V1	Total	11.62	Pay 11.62	
第2步	请输入抹零值	[抹零]	V1	Total	11.62	Cut \$- 0.00	
第3步	输入抹零值	[1][6][2]	V1	Total	10.00	Cut \$- 1.62	
第4步		[现金]	V1	Total	10.00	Pay 10.00	
第5步	打印收据,显示找零	[现金]	V1	Total	10.00	Change 0.00	

如果设置为：缺省抹零值为去掉分，抹零自动生效，抹零键有效且可以修改缺省抹零值。抹零操作步骤如下：

步骤	说明	按键和操作	第一行显示	第二行显示	第三行显示	底行(提示行)显示	光标显示
第1步	实际小计为 11.62,分被自动抹去了		V1	Total	11.60	Pay 11.60	
第2步	显示缺省抹零值 2 分	[抹零]	V1	Total	11.60	\$ -0.02	
第3步	输入抹零值 1.62	[1][6][2]	V1	Total	10.00	\$ -1.62	
第4步		[现金]	V1	Total	10.00	Pay 10.00	
第5步	打印收据,显示找零	[现金]	V1	Total	10.00	Change 0.00	

3.6.12 优惠卡优惠

优惠卡只对小计进行优惠，其作用相当于设置里要求对小计打折（相关设置项 118），只不过仅仅对有卡的顾客，其生效的方法如下：

- 1) 在交易开始前，用扫描枪识别优惠卡；
- 2) 开始交易，与无优惠卡时相同，直至结束。

注意：此时[优惠]键对小计优惠无效。

3.7 打印标签状态下的日常操作

3.7.1 进入标签打印状态

步骤	说明	按键和操作	第一行显示	第二行显示	第三行显示	底行（提示行）显示	光标显示
第1步	正常称重状态，当前为打印收据状态		0.000	0.00	0.00	V1ticket	零位
第2步		[设置]				Setup/shift	
第3步	输入老板识别码和老板密码（如果是 888888）	[1][8][8][8][8][8][8][8]				Pw*****	
第4步		[现金]	GR01		-----	INFO INPUT	
第5步	打印收据	[2][0][2][现金]	S 202		0	PRINTTicket	
第6步	选择打印标签	[去皮]	S 202		1	PRINTLabel	
第7步	进入打印标签状态	[现金]	S203		-----	PRINT ?	

3.7.2 打印标签

步骤	说明	按键和操作	第一行显示	第二行显示	第三行显示	底行（提示行）显示	光标显示
第1步	在打印标签状态	[现金]	0.000	0.00	0.00	V1label	零位
第2步	调出 PLU 信息	[1]	0.000	9.80	0.00	Plu 1	零位
第3步	称重计价	放上物品	0.500	9.80	4.90	PLU 1	

根据设置 214 的参数选择，此时按[V1]键有下面几种结果：

- 当设置 214 选择参数为 0（缺省值）时：打印出标签，将此操作计入操作员 1，但不进行小计。

第4步	打印标签	[V1]	0.500	9.80	4.90	PLU 1	
-----	------	------	-------	------	------	-------	--

- 当设置 214 选择参数为 1 时：打印标签，且进行小计

第4步	打印标签并显示累计	[V1]	0.500	9.80	4.90	V1 P1 A 4.90	
-----	-----------	------	-------	------	------	-----------------	--

此时可以打印累计标签

第5步	打印出累计标签	[现金]	V1	Total	11.62		
-----	---------	------	----	-------	-------	--	--

- 当设置 214 选择参数为 2：不打印标签，只小计

第4步	不打印标签，但显示累计	[V1]	0.500	9.80	4.90	V1 P1 A 4.90	
-----	-------------	------	-------	------	------	-----------------	--

此时可以打印累计标签

第5步	打印累计标签	[现金]	V1	Total	11.62		
-----	--------	------	----	-------	-------	--	--

3.7.3 用扫描枪收银

- 收银操作注意事项

在收据打印状态，当设置项 442(只有在收据状态下有效)设置为用扫描枪收银时，将锁定操作员为 V1,不能别的操作员是否开放，都将无效。其收银过程对不同物品的处理如下：

- i. 如果扫到的条码中包含总价，直接将该总价计入 V1 小计，并根据其他信息找到需在收据上显示的品名和单价等信息；
- ii. 如果扫到的条码中不包含总价，但 PLU 号或货号，根据该信息找到需在收据上显示的品名和单价和计价类型,根据计价类型不同，操作不同：

如果为计重商品，必须按[V1]计入该笔交易；

如果为计数类商品，在下次扫描输入或按[现金]键之前无按键操作，下次扫描输入将结束该笔交易或按[现金]键结束该笔交易并打印收据。但如果在下次扫描输入或按[现金]键之前有按键操作，该笔交易的结束必须按[V1]键，否则视该笔交易没结束。

- iii. 如果扫到的条码中包含货号或 PLU 号和单价，条码内的单价具有高的优先级，计价类型要根据货号或 PLU 号定。
- iv. 如果在扫描一个条码后，想用 PLU 号调用商品信息，必须用[V1]键结束交易后才可以用 PLU 号调用商品信息，手动调出的 PLU 交易必须用[V1]键结束

□ 条码要求

- i. 如果为店内码，该条码格式必须在本收银秤内有定义，在设置项 112 中定义条码格式，且开始的两位必须为固定数字（0~9），且不同格式之间该数字不能相同。
- ii. 如果不能找到对应的条码格式，一律将该条码内容视为货号（必须是 13 位）。

□ 收银举例

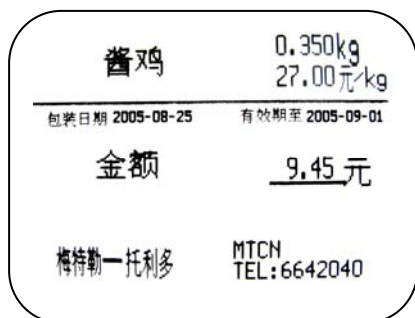
顾客有 4 样物品，1 包洗衣粉，带条码，货号类（PLU1）；1 个西瓜带条码(PLU8)，带总价的，一个物品无条码 (PLU5)，另加 3 瓶酸奶，带条码，货号类（PLU9）。收银步骤如下：

步骤	按键和操作	光标显示	第一行显示	第二行显示	第三行显示	底行（提示行）显示	说明
第1步		零位	0.000	0.00	0.00	Ticket	在打印收据状态
第2步	扫条码		Cn 1	5.00	5.00	Plu 1	扫洗衣粉条码
第3步	扫条码				10.00	V12 p2 a15.00	称重计价
第4步	[5]		0.000	1.00	0.00	Plu 5	
第5步	放上物品按[V1]		1.000	1.00	1.00	V1 p3 a 16.00	
第6步	扫条码		Cn 1	1.00	1.00	Plu9	
第7步	[乘][3]	x	Cn 3	1.00	3.00	Plu 9	
第8步	[V1]	x	Cn 3	1.00	3.00	V1 p4a 19.00	
第9步	[现金]		V1	total	19.00		打印收据

3.7.4 标签格式

缺省标签

101#: 40x50 mm



102#: 40x50 mm



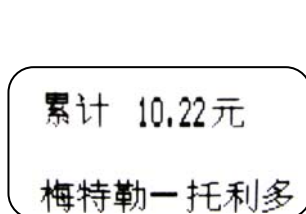
103#: 35x50 mm



104#: 35x50



#105: 20x40 mm



#106: 35x50 mm



#107: 30x40



#108: 35x50 mm



#109: 35x50 mm



注意：由于打印机不能回转，所以标签底部的内容只能预打印，因此只能打印固定的内容。

3.8 盘点

3.8.1 进入盘点模式

步骤	说明	按键和操作	第一行显示	第二行显示	第三行显示	底行（提示行）显示	光标显示
第1步	按住[设置]键再按[取消]键，提示输入密码	[设置][盘点]				PW	
第2步	输入操作员密码	[1]				PW *	
第3步	按 Vx 键确认，是否用盘点的值更新当前库存。缺省：不更新，采用追加，按[去皮]键可以选择“是”：yes，	[Vx]	0.000	0.00	0.00	Update no	盘点
第4步	进入盘点状态，开始查货	[现金]	0.000	0.00	0.00	SETTLE	盘点

说明：

- 对盘点数据的处理有两种方式：更新方式和追加方式。一般每日盘点都采用更新方式，将盘点数据更新库存，但如果在盘点完成后发现某商品漏盘点，则可以采用追加方式将该商品的数量追加到库存中。
- 不支持多个操作同时进入盘点模式，确认盘点数据时使用进入盘点模式的操作员键[Vx]

3.8.2 盘点

步骤	说明	按键和操作	第一行显示	第二行显示	第三行显示	底行（提示行）显示	光标显示
第1步	调出 PLU1	[1]	0.000	9.80	0.00	Plu 1	盘点
第2步	称重	放排骨在秤盘上	0.500	9.80	4.90	PLU 1	盘点
第3步	将本笔盘点数据计入	[Vx]	0.500	0.00	0.00	P1 A 4.90	盘点
第4步	调出 PLU3	取下排骨，[3]	0.000	16.80	0.00	Plu 3	盘点
第5步	改称重方式为手工输入方式	[去皮]	0.000	16.80	0.00	Plu 3	盘点
第6步	第一行闪烁，输入重量	输入[4][0][0]	0.400	16.80	6.72	P1 A 4.90	盘点
第7步	将本笔盘点数据计入	[Vx]	0.400	0.00	0.00	P2 A 11.62	盘点

第8步						
第9步	打印盘点汇总单并退出盘点模式进入销售模式	[现金]	0.000	0.00	0.00		

- (1) 盘点数量的录入有两种方式：称重和手工输入数据，默认为称重点，系统提供记忆功能，盘点方式继承上一商品的盘点方式。按“皮重”键切换称重点与手工盘点。
- (2) 调用商品时，可输入 PLU 号，也可根据预制键、扫描条码调用商品信息。
- (3) 盘点过程中逐行打印盘点清单，盘点完毕后按 PLU 统计打印盘点汇总单。
- (4) 未打印盘点汇总单之前不允许退出盘点模式，如果此时关机，则重新开机后还是自动进入盘点模式。
- (5) 盘点完毕后到 620 中打印盘点报表。

3.8.3 取消盘点

在打印盘点汇总单之前，发现盘点错误，可用[取消]键取消单笔盘点数据或取消整张盘点单，单笔取消只能取消最近的 99 笔盘点数据。

其操作步骤如下：

步骤	说明	按键和操作	第一行显示	第二行显示	第三行显示	底行（提示行）显示	光标显示
第1步	进入盘点状态，开始查货	[现金]	0.000	0.00	0.00	SETTLE	盘点
第2步	调出 PLU1	[1]	0.000	9.80	0.00	Plu 1	盘点
第3步	称重	放排骨在秤盘上	0.500	9.80	4.90	PLU 1	盘点
第4步	将本笔盘点数据计入	[Vx]	0.500	0.00	0.00	V1 P1 A 4.90	盘点
第5步	调出 PLU3	取下排骨，[3]	0.000	16.80	0.00	Plu 3	盘点
第6步	改称重方式为手工输入方式	[去皮]	0.000	16.80	0.00	Plu 3	盘点
第7步	第一行闪烁，输入重量	输入[4][0][0]	0.400	16.80	6.72	V1 P1 A 4.90	盘点
第8步	将本笔盘点数据计入	[Vx]	0.400	0.00	0.00	V1 P2 A 11.62	盘点
第9步	缺省显示取消最后一笔交易	[取消]	0.400	-16.80	-6.72	Plu 3 VOID	取消
第10步	取消倒数第二笔交易（用[↑]或[↓]选择）	[↑]	0.500	-9.80	-4.90	Plu1 VOID	取消
第11步	确认取消并回到正常操作状态	[现金]	0.000	0.00	0.00	V1 P1 A 6.72	盘点

3.8.4 整笔作废

在打印盘点汇总单之前，盘点过程中如果发现盘点错误，可以用[取消]和[操作员]键来取消整笔盘点数据。其操作步骤如下：

步骤	说明	按键和操作	第一行显示	第二行显示	第三行显示	底行（提示行）显示	光标显示
---	输入商品数量，同时计算商品总价。	[Vx]	0.400	16.80	6.72	V1 P4 A 44.90	盘点
下一步	取消最后一笔交易	[取消]	0.400	16.80	6.72	Plu 3 VOID	取消
下一步	取消整笔交易。	[Vx]				VOID all	取消

下一步	自动退出盘点状态，回到销售称重状态		0.00	0.00	0.00	V1 Ticket	零位
-----	-------------------	--	------	------	------	-----------	----

3.8.5 退盘点

在打印盘点汇总单后可以退盘点，退盘点只支持追加模式。操作步骤如下：

步骤	说明	按键和操作	第一行显示	第二行显示	第三行显示	底行（提示行）显示	光标显示
第17步	按住[设置]键再按[取消]键，提示输入密码	[设置][盘点]				PW	
第18步	输入操作员密码	[1]				PW *	
第19步	按 Vx 键确认	[Vx]					
第20步	操作准备状态		0.000	0.00	0.00	SETTLE	盘点
第21步	进入退盘点状态	[设置]+[退货]	0.000	0.00	0.00		ST
第22步	调出相应的商品信息	[2]	0.000	-10.80	-0.00	Plu 2	ST
第23步		放上物品	0.600	-8.90	-5.34	Plu 2	ST
第24步	确认退盘点操作，并逐行打印清单	[Vx]	0.600	0.00	0.00	V1 P2 A -5.34	ST
---	如正常盘点一样完成所有退盘点						
下一步	显示总计，并打印退盘点汇总单	[现金]	V1	Total	-11.62	-11.62	ST

3.9 预包装

3.9.1 进入预包装状态

步骤	说明	按键和操作	第一行显示	第二行显示	第三行显示	底行（提示行）显示	光标显示
第1步	正常称重状态，当前为打印标签		0.000	0.00	0.00	V1label	零位
第2步		[设置]				Setup/shift	
第3步	输入老板识别码和老板密码（888888）	[1][8][8][8][8][8]				Pw*****	
第4步	交易状态	[现金][4][1][9][现金]	S 420			0	sales
第5步	选择预包装状态	[去皮]	S 420			1	prepack
第6步	进入预包装状态	[设置][设置]	0.000	0.00	0.00	V1label	零位 预包装

3.9.2 在打印标签状态下的预包装

□ 计重类物品的预包装

步骤	说明	按键和操作	第一行显示	第二行显示	第三行显示	底行（提示行）显示	光标显示
第1步	预包装状态,打印标签		0.000	0.00	0.00	V1label	零位 预包装
第2步	稳定后打印出标签，数据自动计入 V1	[1],放上物品	1.000	2.00	2.00	PLU 1	预包装

□ 计数类物品的预包装

步骤	说明	按键和操作	第一行显示	第二行显示	第三行显示	底行（提示行）显示	光标显示
第1步	预包装状态,打印标签		0.000	0.00	0.00	V1label	零位 预包装
第2步	稳定后打印出标签，数据自动计入 V1	[3]	Cn 3		2.00	PLU 3	预包装
第3步	请输入标签数量	[现金]				Label QTY 0	预包装
第4步	输入标签数量 8	[8]				Label QTY 8	预包装
第5步	显示正在打印和已经打印的数量 5	[现金]				Printing 5	预包装
第6步	打完后回到称重状态		0.000	0.00	0.00	V1label	零位 预包装

3.9.3 在打印收据状态下的预包装

在打印收据状态下，预包装操作如下：

步骤	说明	按键和操作	第一行显示	第二行显示	第三行显示	底行（提示行）显示	光标显示
第1步	预包装状态，打印收据		0.000	0.00	0.00	V1Ticket	零位 预包装
第2步	调出计重类商品 PLU1，稳定前显示	[1],放上物品	1.000	2.00	2.00	PLU 1	预包装
第3步	稳定后自动将交易计入 V1		1.000	0.00	0.00	V1 p1 a2.00	预包装
第4步	调出计数类物品 PLU3	取下物品[3]	Cn 3		2.00	PLU 3	预包装
第5步	将交易计入 V1	[V1]	Cn 3		2.00	V1 p2 a4.00	预包装
第6步	打印出收据	[现金]	V1	Total	4.00		

3.10 大货物销售模式

如果要称量的物品的重量大于秤的满称量，可以用大货物模式输入物品的重量。

在称重状态下，有 PLU 信息或单价不为零时，可以进入大货物模式。

步骤	说明	按键和操作	第一行显示	第二行显示	第三行显示	底行（提示行）显示	光标显示
第1步	称重状态		0.000	0.00	0.00	V1Ticket	零位
第2步	调出 PLU1	[1]	0.000	2.00	0.00	PLU 1	零位
第3步	大货物光标出现	[设置]+[抹零]	0.000	2.00	0.00	PLU 1	大货物
第4步	输入重量 35.00kg	[3][5][0][0]	35.000	2.00	70.00	PLU 1	大货物
第5步	累加交易,退出大货物销售模式	[V1]	0.000	0.00	0.00	V1 p1 A 175.00	零位

3.11 100g 功能

如果100g有效，可以做如下操作：

步骤	说明	按键和操作	第一行显示	第二行显示	第三行显示	底行（提示行）显示	光标显示
第1步	在称重状态下		1.000	2.00	2.00	Plu 3 Pt 0.010	
第2步	将单价的单位改为元/100g	[设置]+[100g]	1.000	0.200	2.00	Plu 3 Pt 0.010	100g
第3步	将单价的单位恢复元/100g	[设置]+[100g]	1.000	2.00	2.00	Plu 3 Pt 0.010	

只能打印“元/kg”，不能打印“元/100g”，尽管显示为“元/100g”。

3.12 背光

步骤	说明	按键和操作	第一行显示	第二行显示	第三行显示	底行（提示行）显示	光标显示
第1步	称重状态		0.000	0.00	0.00	08:08:00	零位
第2步	按住键直至听到 1 声连续的蜂鸣音，打开背光	[清除/清零]	0.000	0.00	0.00	08:08:00	零位
第3步	按住键直至听到 1 声连续的蜂鸣音，关闭背光	[清除/清零]	0.000	0.00	0.00	08:08:00	零位

- 当电池供电时，在背光开启状态，如无按键或打印或重量变化的情况持续 15 秒，背光将被自动临时关闭。当有按键操作、重量或重量变化后，将自动重新打开背光。关机后，背光自动关闭。
- 交流电时背光常亮，不能关闭。

3.13 日期和时间

□ 休闲状态显示时间

当没有按键操作和称重打印达 3 分钟时，将显示日期和时间，表示秤处于休闲状态。一旦有按键、称重或打印，立即回复到称重状态。

□ 按键显示时间

步骤	说明	按键和操作	第一行显示	第二行显示	第三行显示	底行（提示行）显示	光标显示
第1步	称重状态		0.000	0.00	0.00	V1Ticket	零位

第2步	时间和日期显示状态	[设置]+[时间]		08:08:00	04-06-18		
第3步	回到称重状态	[设置]+[时间]	0.000	0.00	0.00	V1Ticket	零位

3.14 计算器功能

该计算器为简单计算器，计算是依次进行的，没有四则混合运算功能。

数字精确到小数后4位，如果总的显示位数超过11位，将显示“too big”，表示数字太大，此时按[清除]键清除显示。

例：计算 $(12+10) * 3 = 66$ 。

步骤	说明	按键和操作	第一行显示	第二行显示	第三行显示	底行（提示行）显示	光标显示
第1步	在称重状态		0.000	0.00	0.00	00:00:00	零点
第2步	按住[上档]不放，然后按[V1]，进入计算器状态。	[上档]+[V1]				Calculator	
第3步		[1][2]			Calcula	12	
第4步		[+][1][0]			Calcula	10	
第5步		[x]			Calcula	22	
第6步		[3]			Calcula	3	
第7步		[=]			Calcula	=66	
第8步	按住[上档]不放，然后按[V1]，即可退出计算器状态	[上档]+[V1]	0.000	0.00	0.00	V1Ticket	零点

4 系统设置

4.1 在参数设置状态下键的功能

按键	功能
[设置]	进入或逐级退出设置
[乘]	设置项往后退一步
[去皮]	选择可选参数，并在设置项之间往前走一步
[现金]	确认选择并进入下一项
[清除]	1: 按一下: 清除输入项或清除光标指示的字符; 2: 文本输入状态按住直到清除全部输入
[0]~[9]	输入数字
[A]~[Z]	输入大写字母: A~Z 输入小写字母: a~z 标点符号输入法: 输入该键对应的标点符号。如: , , \: ‘等
[输入法]	在输入大写字母、小写字母、汉字的通用码和符号之间切换
[◀]	向左移动一个字符
[▶]	向右移动一个字符
[插入]	在汉字输入状态: 在通用码(1个汉字由5个数字表示)输入行和字符显示行之间切换; 在其他显示字符输入状态, 插入一个空格
[↑]	在文本输入状态, 用于进入上一行
[↓]	在文本输入状态, 用于进入下一行; 或重量输入状态提取重量数据作为输入

4.2 快捷键

4.2.1.1 快捷键表

键盘右边的预置键在设置状态下可以作为设置项或功能键快捷键使用。相应的设置项和功能如下:

A/a 编辑 PLU	B/b 打印 促销信息	C/c 结帐	D/d 部门报表	E/e 交易 预包装	F/f 打印 快捷键
G/g 修改 PLU 价格	H/h 编辑 优惠	I/i 组合报表	J/j 部门 时段报表	K/k 取消 退货报表	L/l 打印 内部参数
M/m 编辑 部门	N/n 编辑 抽奖	O/o 销售报表	P/p 促销报表	Q/q 周报表	R/r V4
S/s 更新 库存	T/t 编辑 赠品	U/u FLU 报表	V/v 营业员 报表	W/w 删除 当前报表	X/x 测纸 V3
Y/y 库存 盘点	Z/z	时段报表	进销存 报表	删除 全部报表	输入法 走纸 V2

4.2.1.2 快捷键功能

□ 功能快捷键: 有 4 个

[打印快捷键]: 按此键即可打印出左边 30 个快捷键的分布;

[打印内部参数]: 打印出网络;

[测纸]: 按此键测试标签纸的间距等;

[走纸]: 按此键不放, 打印纸一步一步往外走, 直到放开此键。

□ 设置快捷键: 24 个

1) 直接实现设置快捷键功能

有如下两种类型的设置快捷键：

🎵 编辑设置快捷键：包括编辑 PLU，修改 PLU 价格，编辑部门，更新库存，库存盘点，编辑优惠，编辑抽奖，编辑赠品，预包装/交易，删除当前报表和删除全部报表。其实现步骤举例如下：

步骤	说明	按键和操作	第一行显示	第二行显示	第三行显示	底行（提示行）显示	光标显示
第1步	正常称重状态，当前为打印标签		0.000	0.00	0.00	V1label	零位
第2步		[设置]				Setup/shift	
第3步		[修改 PLU 价格]				Input id	
第4步	输入老板识别码和老板密码（888888）	[1][8][8][8][8][8][8]				Pw*****	
第5步	直接进入 102 开始修改 PLU1 的价格	[现金]	S 102	17.39	Plu 1	Apple	变价格
---	修改完所有价格						
下一步	直接回到正常称重状态	[设置]	0.000	0.00	0.00	V1label	零位

🎵 设置打印快捷键：包括各种报表和打印促销信息。其实现步骤举例如下：

步骤	说明	按键和操作	第一行显示	第二行显示	第三行显示	底行（提示行）显示	光标显示
第1步	正常称重状态，当前为打印标签		0.000	0.00	0.00	V1label	零位
第2步		[设置]				Setup/shift	
第3步		[PLU 报表]				Input id	
第4步	输入老板识别码和老板密码（888888）	[1][8][8][8][8][8][8]				Pw*****	
第5步	打印报表并直接回到正常称重状态	[现金]	0.000	0.00	0.00	V1label	零位

2) 在设置状态，直接进入相关设置项。其实现步骤举例如下：

步骤	说明	按键和操作	第一行显示	第二行显示	第三行显示	底行（提示行）显示	光标显示
第1步	正常称重状态，当前为打印标签		0.000	0.00	0.00	V1label	零位
第2步		[设置]				Setup/shift	
第3步	输入老板识别码和老板密码（888888）	[1][8][8][8][8][8][8]				Pw*****	
第4步	打印报表并直接回到正常称重状态	[现金]	Gr 01		-----	Info input	
第5步	直接进入 603 设置项	[PLU 报表]	S 603		05—6-10	today	
---	设置完成						
下一步	回到正常称重状态	[设置][设置]	0.000	0.00	0.00	V1label	零位

4.3 进入/退出设置状态

4.3.1 进入设置状态和相应的设置项

步骤	说明	按键和操作	第一行显示	第二行显示	第三行显示	底行（提示行）显示	光标显示
第1步	正常称重状态		0.000	0.00	0.00	V1 Ticket	零位
第2步	请输入密码识别码*	[设置]				Setup/shift	
第3步	请输入管理员密码识别码，最多 6 位	[2]				pW	
第4步	输入管理员密码**	[6][6][6][6][6][6]				Pw*****	
第5步	进入设置状态第一组	[现金]	Gr 01		-----	Info input	

* 密码识别码

营业员的密码识别码：相应的营业员键。如营业员 1 的识别码为[V1]

管理员的密码识别码：数字键[2]

老板的密码识别码：数字键[1]

服务人员的密码识别码：[PLU]键

**密码输入错误直接退回到称重状态。关于密码的详细信息参考“密码管理”那一章节。

注意：密码与设置项使用的权限相关，所以进入设置后可能不能进入所有的设置项。

进入设置状态后，即在显示“GR 01”时，有下列 3 种方法进入相应的设置项。例：进入打印日报表设置项。

1) 直接输入输入项目号，按[现金]键进入设置项。例：进入编辑销售报表设置项，其项目编号为 602。

步骤	说明	按键和操作	第一行显示	第二行显示	第三行显示	底行（提示行）显示	光标显示
----	----	-------	-------	-------	-------	-----------	------

第5步	进入设置状态第一组	[6][0][2]	Gr 01		-----	Info input	
第6步	显示 602 设置项	[现金]	S 602		-----	SALEs report	
第7步	进入 602 设置项	[现金]	S 603		05—6-10	today	

2) 用输入和选择键进入设置项。例：进入编辑销售报表设置项，其项目编号为 602。

步骤	说明	按键和操作	第一行显示	第二行显示	第三行显示	底行（提示行）显示	光标显示
第5步	进入设置状态第一组	[6][0][2]	Gr 01		-----	Info input	
第6步	选择进入第 6 组（往下走）	[去皮]5 次	Gr 06		-----	Report	
第7步	进入第一项：恢复缺省值	[现金]	S 601		-----	Restore DEF	
第8步	选择第二项：销售报表	[去皮]	S 602		-----	SALEs report	

3) 按快捷键进入设置项。在前面快捷键功能中已有介绍。退出设置状态。

4.3.2 退出设置状态

在设置状态下，按[设置]键逐级退出设置状态。

4.4 设置参数

4.4.1 信息输入（第一组）

设置项编号	设置内容	显示内容
101	编制商品（PLU）信息	Plu edit
102	修改商品（PLU）价格	Price change
103	定义 PLU 的编辑项	Plu content
104	编辑部门信息	Group edit
105	编辑操作员信息	Vendor edit
106	编辑日期和时间	Date/time
107	编辑店名	Shop edit
108	编辑秤号	Scale no.
109	编辑收据头和收据尾	Head/footer
110	编辑附加信息	Extra text
111	编辑皮重信息	Tare edit
112	编辑条码格式	Bar code
113	编辑条码格式和标签和收据的关系	Bar c VS T/L
114	更新库存	Inventory
115	盘点库存	Settle
116	编辑优惠信息	Discount
117	编辑赠品	Gift edit
118	编辑优惠卡信息	Disc card
119	编辑随机抽奖信息	Raffle
120	打印促销信息	Prn Promote
121	修改生产日期	Product date
122	打印 PLU	Print PLU

4.4.1.1 编辑制商品信息（101）

例：编制果冻的商品信息（按出厂缺省项编辑）。

PLU 号	描述	单价类型	单价（元/千克（个））
88	果冻 A 级	计数	8.80 元/个
89	果冻	计重	16.80 元/千克

步骤	说明	按键和操作	第一行显示	第二行显示	第三行显示	底行(提示行)显示	光标显示
第1步	进入第一组: 数据录入	-----	Gr 1		-----	Info input	
第2步	进入第一组第一项: 编辑 PLU	[1][0][1]	S 101		-----	PLU edit	
第3步	开始编辑 PLU, 请输入 PLU 号	[现金]	S 101		1	PLU number	
第4步	输入 PLU 号 88, 有效值为 1~9999	[8][8]	S 101		88	PLU number	
第5步	请输入品名。总价窗口表示输入法: L:大写输入;S:小写输入;“,”:输入标点符号; C:通用码输入.单价窗表示字符的位置	[现金]	L	1		-	
第6步	进入汉字通用码输入状态, 光标在总价窗口闪烁.请输入第一个字符的通用码	[输入法]3 次	C	1	00000		
第7步	输入“果”的通用码 26524.按[▶]或[◀], 闪烁的光标可以左右移动	[2][6][5][2][4]	C	1	26524		
第8步	确认输入。米字表示一个汉字.请输入第二个汉字	[现金]	C	2	00000	米	
第9步	输入第二个汉字的通用码。按[插入]可以将闪烁的光标在总价行与底行之间切换	[2][0][9][2][3]	C	3	20923	米	
第10步	确认输入后选择大写输入法	[现金] [输入法]	L	3		米	
第11步	输入大写字母 A	[A]	L	4		米 A	
第12步	转换输入法到通用码汉字输入	[输入法]3 次	C	4	00000	米 A	
第13步	在第四个的位置上输入汉字	[3][2][4][2][3][现金]	C	5	32423	米 A	
第14步	价格类型: 计重型; 此时按[去皮]键, 可以选择计数型	[现金]				By Weight	
第15步	价格类型: 计数型	[去皮]				By count	
第16步	请输入单价	[现金]			0.00	Unit price	
第17步	输入价格: 8.80 元/个	[8][8][0]			8.80	Unit price	
第18步	缺省为保存 PLU	[现金]				Plu save	
第19步	选择放弃该 PLU 的编辑	[去皮]				PLU abort	
第20步	开始编辑下一个 PLU, 请输入 PLU 号	[现金]			89	PLU numbe	
第21步	请输入品名	[现金]	L	1		-	
第22步	进入汉字通用码输入状态	[输入法]3 次	C	1	00000		
第23步	输入”果”的通用码 26524.	[2][6][5][2][4]	C	1	26524		
第24步	请输入第二个汉字	[现金]	C	2	00000	m	
第25步	输入第二个汉字的通用码。	[2][0][9][2][3]	C	3	20923	m	
第26步	价格类型: 计重型; 此时按[去皮]键, 可以选择计数型	[现金]				By Weight	
第27步	请输入单价	[现金]			0.00	Unit price	
第28步	输入单价: 16.80 元/kg	[1][6][8][0]			16.80	Unit price	
第29步	缺省为保存 PLU	[现金]				Plu save	
第30步	确认后退出 101 并进入 102。	[设置]	S 102		-----	Price change	

*注意: PLU 编辑中途退出不保存该 PLU 的已编辑内容。

□ PLU 单价的输入范围为: 0~9999.99

□ 空格的插入方法:

♪ 当光标在底行最右边时, 按[▶]右移光标时自动插入一个空格;

♪ 在汉字输入状态: 不能插入空格;

PLU清单

梅特勒-托利多浦南店

1号秤 2003-02-08 15:56:55

PLU 描述	价格
88 果冻A级	8.80 元/个
2 果冻	16.80 元/kg
---结束---	

- ♪ 英文和符号输入状态下 (S/L/): 按[插入]键在闪烁的光标后插入空格。
- 如果 PLU 已经存在, 以上方法可以对该 PLU 进行修改。
- 编辑第一组内容时, 根据设置项 404 的设置可以打印或不打印编辑内容, 缺省为打印编辑内容。

将PLU存入预置键

一个预置键只能储存一个PLU

步骤	说明	按键和操作	第一行显示	第二行显示	第三行显示	底行(提示行)显示	光标显示
第1步	称重状态		0.000	0.00	0.00	V1Ticket	零位
第2步	按键约 3 秒直至出现如左显示	[A]			L 1	PLU 0	
第3步	输入 PLU 号	[8][8]			L 1	PLU 88	
第4步	两声连续的蜂鸣音表示存储结束并回到称重状态	[现金]	0.000	0.00	0.00	V1Ticket	零位

一个预置键储存两个PLU

在设置 405 中允许一个预置键存储两个 PLU 时,用上面同样的方法可存储一个 PLU 到某个预置键, 且该 PLU 只需按一下预置键就能调出; 用下面的方法也可以存储一个 PLU 到某个预置键, 但该 PLU 需连续按两下预置键才能调出。

步骤	说明	按键和操作	第一行显示	第二行显示	第三行显示	底行(提示行)显示	光标显示
第1步	称重状态		0.000	0.00	0.00	V1Ticket	零位
第2步	按键约 3 秒直至出现如左显示	[A]			L 1	PLU 0	
第3步	在出现“PLU 0”之后, 松手后再按该键出现 L2	[A]			L 2	PLU 0	
第4步	输入 PLU 号	[8][8]			L 2	PLU 88	
第5步	两声连续的蜂鸣音表示存储结束并回到称重状态	[现金]	0.000	0.00	0.00	ticket	零位

如果输入为 0 表示删除该键已存储的 PLU。

4.4.1.2 修改商品(PLU)价格 (102)

步骤	说明	按键和操作	第一行显示	第二行显示	第三行显示	底行(提示行)显示	光标显示
第1步	缺省改 PLU 号最小的 PLU 价格	[修改价格]	S 102	11.50	PLU 1	apple	变价格
第2步	确认 PLU 号,光标在单价窗口闪烁	[现金]	S 102	11.50	PLU 1	Unit price	变价格
第3步	输入新价格	[1][2][0][0]	S 102	12.00	PLU 1	Unit price	变价格
第4步	自动查找一个存在的 PLU	[现金]	S 102	9.00	2	beef	变价格
第5步	输入期望的 PLU 号	[3]	S 102	7.00	3	steak	变价格
第6步	显示当前价格	[现金]	S 102	7.00	3	Unit price	变价格
第7步	输入新价格	[6][0][0]	S 102	6.00	3	Unit price	变价格
第8步	表示正在搜索 PLU	-----				Getting PLU	变价格
第9步	进入 103	[现金]	S 103		-----	PLU content	

只打印本次修改的清单

PLU价格修改清单			
梅特勒-托利多浦南店			
1号秤 2003-02-08 15:56:55			
PLU 描述	原价	现价	
1 鳗鱼	11.50	12.00	
3 牛排	7.00	6.00	

4.4.1.3 定义PLU的内容 (103)

可以通过本设置项决定以下 PLU 中的项目是否在编辑时可见。设置项是否可见与该项的内容无关。

ID	可选 PLU 项目	显示	PLU 项开关缺省值	备注 (编辑 PLU 时)
1	货号	Item no.	Off	
2	描述	Descript	On	
3	组号	Group	Off	
4	单价	Price	On	
5	数量	Quantity	On	只在计数类 PLU 中出现
6	固定重量	Fix WT	Off	只在计数类 PLU 中出现
7	皮重号	Tare No.	Off	只在计重类 PLU 中出现
8	保质期 (天数)	Sell by	Off	
9	食用期 (天数)	Best bef	Off	
10	标签格式编号	Label No.	Off	
11	附加说明编号	Ext text	Off	

注意: 保质期和食用期的设置范围为0~999天;

秤的固定重量范围为: 0~9999999kg。

4.4.1.3.1 编辑 PLU 结构

例: 目前的状态为打印收据状态, PLU 的组号不可编辑, 需要将该项变为可见, 以便编辑此项。

步骤	说明	按键和操作	第一行显示	第二行显示	第三行显示	底行 (提示行) 显示	光标显示
第1步		-----	Gr 1		-----	Info input	
第2步	OFF:货号不可见	[1][0][3][现金]	S 103		Id 1	Item no. off	
第3步	Off: 组号不可见	[现金][现金]	S 103		Id 3	Group off	
第4步	On:组号可见	[去皮]	S 103		Id 3	Group ON	
第5步		[现金]	S 103		Id 4	Price on	
第6步		----	S 103				
第7步	打印, 进入下一个设置项	[现金]	104		-----	Group edit	

PLU 结构清单: 只列出可见项

PLU(商品信息)结构	
梅特勒-托利多浦南分店	
1号秤 2003-02-08 15:56:55	
2	描述
3	组号
4	单价
5	数量

---结束---	

4.4.1.4 编辑部门信息 (104)

共有 20 个部门可以编辑，所有的无部门号的 PLU 和无 PLU 的销售全部归入 0 部门，在部门报表中为其他项。

步骤	说明	按键和操作	第一行显示	第二行显示	第三行显示	底行 (提示行) 显示	光标显示
第1步	进入设置状态	-----	Gr 1		-----	Info input	
第2步	缺省编辑第一组	[1][0][4] [现金]	S 104		Grp 1	Group no.	
第3步	请输入组名的第一个字符	[现金]	L	1			
第4步		[F][O][O][D]	L	5		food	
第5步	请输入增值税	[现金]			0.00	Input VAT %	
第6步	编辑下一组	[现金]			Grp 2	Group no.	
第7步		-----					
第8步	打印**并进入下一设置项	[设置]	105		-----	Vendor edit	

*在编辑组中是出现增值税输入项由设置里的 410 项 (是否允许增值税) 决定，而在收据中是否出现增值税项由设置里的 215 项 (是否打印增值税) 决定。

**是否打印受设置第四组中 404 项 “是否打印编辑信息” 的控制。

有关 VAT (增值税) 的项，只有 VAT 有效的情况下才出现。

部门清单: 只列出已编辑的部门。

部门清单		
梅特勒-托利多浦南分店		
1号秤 2003-02-08 15:56:55		
#	描述	VAT
1	food	0.00%

---结束---		

4.4.1.5 编辑营业员信息 (105)

共有 4 个操作员

步骤	说明	按键和操作	第一行显示	第二行显示	第三行显示	底行 (提示行) 显示	光标显示
第1步	进入设置状态	-----	Gr 01		-----	Info input	
第2步	缺省编辑第一个操作员	[1][0][5] [现金]	S 105		1	Vendor no.	
第3步	请输入姓名	[现金]	S 105	1	1		
第4步	最多 20 个字	[G][O][R][G][E]	S 105	1	6	gorge	
第5步	开始编辑下一个	[现金]			2	Vendor no.	
第6步		-----					
第7步	进入下一设置项	[设置]	106		-----	Data/time	

营业员清单	
梅特勒-托利多浦南分店	
1号秤 2003-02-08 15:56:55	
#	姓名
1	Gorge

---结束---	

4.4.1.6 编辑时间和日期 (106)

步骤	说明	按键和操作	第一行显示	第二行显示	第三行显示	底行 (提示行) 显示	光标显示
第1步	进入设置状态	-----	Gr 1		-----	Info input	
第2步	直接输入该设置项编号 110	[1][0][6] [现金]	S 106			04-08-18	yy-mm-dd
第3步	选择日期格式。YY: 年, MM: 月, DD: 日。有三种格式,这种为月/日/年	[去皮]				08-18-04	mm-dd-yy
第4步	日/月/年	[去皮]				18-08-04	dd-mm-yy

第5步	年/月/日：修改 8 月为 9 月	[现 金][0][4][0][9]		04-09-18	yy-mm-dd	
第6步	可以修改时间，时：分：秒	[现金]		08:18:00	HH-MM-SS	
第7步	进入下一设置项	[现金]	S 107	-----	Shop edit	

特别注意事项：在第五或第六步，当设置的日期或时间比当前时间早，所有的报表将被清除。以日期提前为例，时间提前操作步骤同理。

	提示确认修改，缺省为不“No”	[现金]		04-04-18	Change No	
下一步	退回上一步，显示当前时间，可以继续操作	[现金]		04-05-18		

如果选择确认更改，操作显示如下：

	提示确认修改，选择修改“YES”	[去皮]		04-04-18	Change yes	
下一步	进入下一步继续操作修改时间	[现金]		08:18:00	HH-MM-SS	

4.4.1.7 编辑店名（107）

步骤	说明	按键和操作	第一行显示	第二行显示	第三行显示	底行（提示行）显示	光标显示
第1步	进入设置状态	-----	Gr 1		-----	Info input	
第2步	直接进入 107 设置项	[1][0][7]	S 107		-----	Shop edit	
第3步	单价窗第一个数字表示第几行，第二个数字表示该行的第几个字符。	[现金]	L	1 1			
第4步	显示最后输入的12(最多30字母)个字母，用[←]或[→]可以左右移动浏览。	[M][E][T][T][L][E][R]	L	1 8		Mettler	
第5步	用↓键进入下一行编辑，用↑、↓键可以在上下行之间切换。	[↓][P][U][N][A][N]	L	2 6		PUNAN	
第6步	进入下一设置项	[现金]	S 108		-----	Scale no.	

注意：编辑店名时每行可以输入 32 个字符，一共可以输入 69 个字符。

店名清单

店名	METTLER TOLEDO PUNAN
----	-------------------------

4.4.1.8 编辑秤号（108）

步骤	说明	按键和操作	第一行显示	第二行显示	第三行显示	底行（提示行）显示	光标显示
第1步	进入设置状态	-----	Gr 1		-----	Info input	
第2步	请输入秤号	[1][0][8][现金]	S 108		1	Scale no.	
第3步	秤号最多 2 位数(0~99)	[5]	S 108		5	Scale no.	
第4步	进入下一设置项	[现金]	S 109		-----	Header/footer	

4.4.1.9 编辑收据头和收据尾（109）

步骤	说明	按键和操作	第一行显示	第二行显示	第三行显示	底行（提示行）显示	光标显示
第1步	进入设置状态	-----	Gr 1		-----	Info input	
第2步	直接输入该设置项	[1][0][9]	S 109		-----	Head/footer	
第3步	缺省编辑收据头	[现金]	S 109			Header text	
第4步	选择编辑收据尾	[去皮]	S 109			footer text	
第5步	单价窗第一个数字表示第几行，第二个数字表示该行的第几个字符。	[Y][O][U]插入 [A][R][E]插入 [W][E][L][C][O][M][E]	L	1 15		You are welcom	
第6步	用↓键进入下一行，最多 9 行，用↑、↓键可以在上下行之间切换	[↓][T][E][L] [输入法]2 次 [*] [输入法]2 次 [6][4][2][0][4][0]	L	2 6		Tel:6642040	

第7步	保存并进入下一设置项	[现金]	110		-----	Extra text	
-----	------------	------	-----	--	-------	------------	--

*只有在输入大小写英文字符状态下才能输入数字。

收据头和收据尾清单

注意：编辑时每行可输入 32 个字符，一共可输入 139 个字符。

收据尾

YOU ARE WELCOME
Tel: 0519-6642040

4.4.1.10 编辑附加信息（110）

可以编辑 50 个附加信息。

步骤	说明	按键和操作	第一行显示	第二行显示	第三行显示	底行（提示行）显示	光标显示
第1步	进入设置状态	-----	Gr 1		-----	Info input	
第2步	直接输入该设置项	[1][1][0]	S 110		-----	Extra text	
第3步	缺省编辑 1 号附加信息	[现金]	S 110		Text 1		
第4步	编辑 3 号附加信息	[3]			Text 3		
第5步	编辑附加信息内容	[现金]	L	1 1			
第6步	输入附加信息号 3	[T][E][M][P][输入法]2 次[-] [-][输入法]2 次[5] [输入法]2 次[°] [输入法]2 次[C]	L	1 10	content	TEMP:-5 ^o c	
第7步	编辑下一行用↓键进入第下一行，最多 9 行，用↑、↓键可以在上下行之间切换	[↓]	L	2 1			
第8步	编辑下一个	[现金]			text 4		
第9步	保存并进入下一设置项	[设置]	S 111		-----	Tare edit	

只打印已编辑的清单

附加信息清单

附加信息 3#:
TEMP: -5^oC
---结束---

4.4.1.11 编辑皮重信息（111）

可以 20 个皮重信息。

步骤	说明	按键和操作	第一行显示	第二行显示	第三行显示	底行（提示行）显示	光标显示
第1步	直接输入该设置项编号 111	[1][1][1][现金]	S 111		-----	Tare edit	
第2步	缺省编辑 1 号皮重信息	[现金]	S 111		TARE 1	Tare no.	
第3步	编辑 3 号皮重信息	[3]	S 111		TARE 3	Tare no.	
第4步	请输入皮重	[现金]	S 111	0.000	Tare 3	Tare 0.000	
第5步	输入皮重 0.200kg	[2][0][0]	S 111	0.000	Tare 3	Tare 0.200	
第6步	容器重 0.560kg	放上容器	S 111	0.560	Tare 3	Tare 0.200	
第7步	按↓将称得的重量作为皮重值	[↓]	S 111	0.560	Tare 3	Tare 0.560	
第8步	保存并编辑下一个	[现金]	S 111		TARE 4	Tare no.	
第9步	退出进入下一设置项	[设置]	S 112		-----	Bar code	

注意：皮重的设置范围为 0~999.999g，有效值必须在秤的最大称量内。

只打印已编辑的

皮重清单

梅特勒-托利多浦南分店
1号秤 2003-02-08 15:56:55

皮重
3 0.200kg

---结束---

4.4.1.12 编辑条码格式 (112)

有 EAN13、窄 25 码、宽 25、13+5 码、code 39、ean128、EAN8 条码多种条码格式。在各种条码格式中可以供选择的参数如下：

参数	说明	可能的格式	备注
0~9	数字		1 至 12 位
A	货号		4 或 5 或 6 位,最多可 13 位
B	金额	小数点位数 0,1,2,3	4、5、6 或 7 位
C	校验位		1 位
N	标签号或收据号		4 位
P	PLU 号		4 位、5 或 6 位
Q	重量/数量	重量: 小数点位数,3,4 数量: 0,3,4	4 或 5 位
W	组号		2 位

所有格式中位数不足，前面补零。

条码格式结构举例如下：

条码格式	说明	可用参数	例
EAN 13 码	13 位	0~9、A、B、C、D、N、P、Q 和 W	22NNNNQQQQQQC=22+4 位标签号+6 位重量/数量+1 位校验 21AAAAABBBBBBC=21+5 位货号+5 位金额+1 位校验 AAAAAAAAAAAC=12 位货号+1 位校验

编辑条码格式步骤如下：

步骤	说明	按键和操作	第一行显示	第二行显示	第三行显示	底行 (提示行) 显示	光标显示
第1步	直接输入该设置项编号 112	[1][1][2][现金]	S 112			Bar code	
第2步	可以格式编号,缺省为 1 (有效值 1~12)	[现金]	S 112	Bar 1			
第3步	缺省选择 EAN13 条码格式	[现金]	S 112	Bar 1	EAN 13		
第4步	输入条码内容	[2][1][a][a]---	S 112	Bar 1	EAN 13	aaaaabbbbC	
第5步	货号右移两位	[现金][▶][▶]	S 112	Bar 1	2*	A shift	
第6步	金额左移一位	[现金][◀]	S 112	Bar 1	-1*	B shift	
第7步	可选普通(1: normal)和反向校验(2: reverse)	[现金]	S 112	Bar 1	1	C- parity*	
第8步	编辑下一个条码格式	[现金]	S 112	Bar 2	Ran 13		
第9步		-----	S 112				
第10步	退出并进入	[设置]	S 113				

当条码中包含 Q 时，在移位处理时有 Q/W (重量) 和 Q/Q (数量) 出现。

如果一个条码头两位是数字，那么我们称之为识别码。这两位数字就不能在其他条码格式中使用。如果这两位数字在其他条码格式中出现，会出现“rept bar xx”(意思是这个识别码在 XX 条码格式中已经出现过了)或者“REPT card G”(意思是这个识别码已经在金卡中使用过了)又或者是“REPT card S”(意思是该识别码已经在银卡中使用过了)。

*正值表示右移，负值表示左移。缺省偏移量为 0。由于条码的内容前后关联，所以需要所有项目编完后保存。

在解码时,如果条码内容中没有 A 或 P,缺省用 Q/W 的格式.如果有,则根据 plu 号或货号判断该物品的类型是计重还是计数,如果是计重,用 Q/w 格式,如果是计数,用 Q/q 格式。

最多 12 (0~12) 种条码格式。缺省收据上的条码格式为 1 号，标签上的为 2 号，总计标签上的为 3 号。

编完第 12 个格式后自动结束。只打印已编辑的条码格式清单

注意：如果格式中前面两个数字为固定数字 0~9，不同格式之间该两位数不能相同，如相同，提示“rept bar 1”

条码格式清单		
梅特勒-托利多浦南分店		
1号秤 2003-02-08 15:56:55		
#	类型	格式
1	EAN13	21AAAAABBBBBBC

---结束---		

4.4.1.13 编辑条码格式和标签和收据的关系 (113)

编辑条码格式步骤如下:

步骤	说明	按键和操作	第一行显示	第二行显示	第三行显示	底行(提示行)显示	光标显示
第1步	直接输入该设置项编号 113	[1][1][3]	S 113		-----	Bar c VS T/L	
第2步	缺省设置收据上的条码格式号	[现金]	S 113	Ticket			
第3步	选择设置标签上的条码格式	[去皮]	S 113	label			
第4步	编辑标签 1 的条码格式	[现金]	S 113	label	1		
第5步	改标签 1 的条码格式为 3	[现金]	S 113	Label	1	Bar code 0	
第6步	改标签 1 的条码格式为 3	[3]	S 113	Label	1	Bar code 3	
第7步	保存并编辑下一个标签的的条码格式	[现金]	S 113	Label	Label 2		
第8步	退到上一层	[设置]	S 113	label			
第9步	退出并进入下一设置项	[设置]	S 114		-----	inventory	

最多 10 种固定 (101~110) 和 10 种自由 (1~10) 共 20 种标签格式。每种标签都可以有不同的条码格式。

只打印已编辑的条码格式清单

标签/收据条码号清单		
梅特勒-托利多浦南分店		
1号秤	2003-02-08	15:56:55
	条码号	类型
标签1	3	Ean 13

---结束---		

4.4.1.14 更新进货总量 (114)

例: 请输入下面的货物

PLU号	描述	重量/数量
1	鸡爪	200 个
3	白切牛肉	10kg
4	卤排骨	50kg

步骤	说明	按键和操作	第一行显示	第二行显示	第三行显示	底行(提示行)显示	光标显示
第1步	进入进货状态	---[1][1][4]	S 114		-----	invetroy	
第2步	缺省不清除原有进货量	[现金]				Clear no	进货
第3步	可以选择 yes 清除原有进货量	[去皮]				Clear all	进货
第4步	开始添加。计数类显示为 0, 称重类显示为 0.000. 单价重量窗口显示以前的总进货量。	[现金]		0	PLU 1	+ 0	进货
第5步	添加 200 个, 按[乘]可以变+为-, 表示减少	[现金][2][0][0]		0	PLU 1	+ 200	进货
第6步	输入下一个 PLU 的进货量。	[现金]		0.000	PLU 2	+ 0.000	进货
第7步	请输入 PLU3 的进货量。	[3][现金]	0.000	1.000	PLU 3	+ 0.000	进货
第8步	此时可以直接输入重量或用[↓]键提取秤盘上的的物品的重量。	[将物品放在秤盘上]	10.000	1.000	PLU 3	+ 0.000	进货
第9步	用[↓]键提取秤盘上的的物品的重量。	[↓]	10.000	1.000	PLU 3	+ 10.000	进货
第10步	保存并开始输入下一个 PLU 的进货量。	[现金]		0.000	PLU 4	+ 0.000	进货
第11步	直接输入重量 50kg	[现金][5][0][0][0][0]	0.000	0.000	PLU 4	+ 50.000	
第12步	保存并开始输入下一个 PLU 的进货量。	[现金]		0.000	PLU 5	+ 0.000	进货
第13步	退出并进入下一设置项	[设置]	115			---	

注意: 进货量的输入范围是: 计重类为 0~999.999, 计数类为 999999。

添加进货单

进货清单		
梅特勒-托利多浦南店		
1号秤 2003-02-08 15:56:55		
原库存	新添	总计
PLU1 鸡爪		
20	200	220
PLU3 白切牛肉		
1.000	10.000	11.000
PLU4 卤排骨		
0.000	50.000	50.000
数据kg; 数量:单位或个		
签名:		

4.4.1.15 盘点库存 (115)

例：营业结束后，剩下物品如下：

PLU 号	描述	重量/数量
1	鸡爪	20 个
2	鸡翅	0.050kg

步骤	说明	按键和操作	第一行显示	第二行显示	第三行显示	底行(提示行)显示	光标显示
第1步	是否用盘点的值更新当前库存。缺省:不, 按[去皮]键可以选择“是”: yes	[去皮]	S 115			Update no	盘点
第2步	进入盘点状态, 开始查货。单价窗显示现有存货	[现金]		20	PLU 1	0	盘点
第3步	输入实际存货	[现金] [2][0]		20	PLU 1	20	盘点
第4步	盘点下一个 PLU, 输入或称量实际重量	[现金]		0.500	PLU 2	0.000	盘点
第5步	请输入存货重量	[现金]	0.000	0.500	PLU 2	0.000	盘点
第6步	将物品放在秤盘上, 按[↓]键取秤盘上的物品重量或直接输入重量		0.050	0.500	PLU 2	0.050	盘点
第7步	盘点下一个 PLU	[现金]		0.950	PLU 3	0.000	盘点
第8步	不打印并进入下一设置项	[现金]	S 116		-----	discount	

注意：不能输入负值。存货更新的范围为：0~999999（计数），0~999.999（计重）。

如果在第一步选择“yes”，即用盘点值更新库存，实际结余将转为已有库存。进销存报表中的损耗计算是基于结余转为库存进行的。

盘点单		
梅特勒-托利多浦南店		
1号秤 2003-02-08 15:56:55		
秤上结余	实际结余	误差
PLU 1 鸡爪		
20	20	0
PLU 2 鸡翅		
0.500	0.050	0.450
数据单位kg或个		
签名:		

4.4.1.16 编辑优惠信息 (116)

PLU 有百分比优惠和新单价两种优惠方式;对总金额、全店货物和组织有百分比优惠。其优先级从高到低为: PLU, GROUP, ALL ITEM, TOTAL。

例：优惠日期 04-06-18~04-06-19 的 9:30:00~18:30:00（某个日期或时间为 0，表示该日期或时间无限制）

优惠：除红提、哈密瓜和水产部外，所有商品优惠-12%，水产组优惠-15%，红提优惠-20%，哈密瓜新价格为 1.5 元/个。

	总金额	全店货物	水产部	红提	哈密瓜
		All items	Group 4	Plu 1	Plu 14
优惠		-12%	-15%	-20%	新价格: 15.00
*条件				>=2.000kg	>=2 个
条件	总金额>	无条件		重量>（计重类）	数量）（计数类）

*不输入条件表示为无条件

步骤	说明	按键和操作	第一行显示	第二行显示	第三行显示	底行（提示行）显示	光标显示
第1步		-----					
第2步	请输入开始日期年<Y>、月<M>和日<D>	[编辑优惠]	S 116		00-00-00	From yy-mm-d	
第3步	输入日期 2004 年 6 月 18 日	[0][4][0][6][1][8]	S 116		04-06-18	From yy-mm-d	
第4步	请输入开始时间,时<H>、分<M>和秒<S>	[现金]	S 116	00:00:00		From HH-M M-S	
第5步	输入时间 9 时 30 分	[0][9][3][0]	S 116	09:30:00		From HH-M M-S	
第6步	请输入结束日期年<Y>、月<M>和日<D>	[现金]	S 116		00-00-00	To yy-mm-dd	
第7步	输入日期 2004 年 6 月 19 日	[0][4][0][6][1][9]	S 116		04-06-19	To yy-mm-dd	
第8步	请输入结束时间,时<H>、分<M>和秒<S>	[现金]	S 116	00:00:00		To HH-MM-Ss	
第9步	输入时间 18 时 30 分	[1][8][3][0]	S 116	18:30:00		To HH-MM-Ss	
第10步	对所有商品打折，按[去皮]键可选择对部门商品打折（显示 Group）或对单个 PLU 打折或优惠（显示 PLU）或对总金额打折或优惠（显示 Total \$）或清除所有的折扣和优惠信息（显示 Clear all）	[现金]	S 116			All items	
第11步	请输入优惠比率	[现金]	S 116		- 0	Percent %	
第12步	输入优惠 12%（88 折）	[1][2]	S 116		- 12	Percent %	
第13步	编辑所有商品的优惠	[现金]	S 116			All items	
第14步	编辑某组的所有商品打折	[去皮]	S 116			Group	
第15步	编辑对第一组的所有商品打折	[现金]	S 116		Grp 1	Input number	
第16步	编辑对第 4 部门的商品打折	[4]	S 116		Grp 4	Input number	
第17步	输入优惠 10%（9 折）	[现金] [1][0]	S 116		- 10	Percent %	
第18步		[现金]	S 116		Grp 5	Input number	
第19步	退到上一层	[设置]	S 116			Group	
第20步	编辑 PLU 的优惠	[去皮]	S 116			PLU	

第21步	编辑对 PLU1 的优惠	[现金]	S 116		PLU 1	Input number	
第22步	按%优惠, 在%或新价格为零时可以在% 优惠或新价格之间切换*	[现金]	S 116		- 0	Percent %	
第23步	输入优惠比率	[2][0]	S 116		- 20	Percent %	
第24步	输入打折条件(重量或金额)	[现金]	S 116		0.000	Condition>=W	
第25步	当一次称重大于等于 5kg 就可以打折	[2][0][0][0]	S 116		2.000	Condition>=W	
第26步	编辑 PLU 2 的优惠	[现金]	S 116		PLU 2	Input number	
第27步	编辑 PLU 14 的优惠	[1][4]	S 116		PLU 14	Input number	
第28步	请输入%优惠	[现金]	S 116		- 0	Percent %	
第29步	*切换成“请输入新价格”	[去皮]	S 116		o.00	Inew price	
第30步	输入新价格:15.00 元	[1][5][0][0]	S 116		15.00	Inew price	
第31步	请输入条件: 数量大于等于多少个?	[现金]	S 116		0	Condition>=0	
第32步	输入条件: 数量大于等于 2 个	[2]	S 116		2	Condition>=0	
第33步	编辑 PLU 15 的优惠	[现金]	S 116		Plu 15	Input number	
第34步		[设置]	S 116			PLU	
第35步		[设置]	S 117		-----	Gift edit	

*只有在无新价格(新价格为 0 表示无新价格)和优惠比率为零时, 才可以切换。

4.4.1.17 编辑赠品 (117)

每种商品或总价可以附赠品 3 种, 最多 20 种商品可以有赠品。

例: 赠品有效时段 04-06-18~04-06-19 的 9:30:00~18:30:00 (某个日期或时间为 0, 表示该日期或时间无限制)

	PLU	总价
	红提 PLU1	总价>50.00 元
条件	>5.000kg	>=50.00 元
赠 1	香皂两块 (PLU34)	洗衣粉一袋 (PLU30)
赠 2	红糖 (PLU5: 100g)	
赠 3		

步骤	说明	按键和操作	第一行 显示	第二行 显示	第三行 显示	底行 (提示行) 显示	光标 显示
第1步		-----					
第2步	进入赠品编辑	[1][1][7]	S 117		-----	Gift edit	
第3步	请输入开始日期: 年<Y>、月<M>和日<D>	[现金]	S 117		00-00-00	From yy-m m-d	
第4步	输入日期 2004 年 6 月 18 日	[0][4][0][6][1][8]	S 117		04-06-1 8	From yy-m m-d	
第5步	请输入开始时间: 时<H>、分<M>和秒<S>	[现金]	S 117	00:00:00		From HH-M M-S	
第6步	输入时间 9 时 30 分	[0][9][3][0]	S	09:30:00		From HH-M	

			117			M-S	
第7步	请输入结束日期: 年<Y>、月<M>和日<D>	[现金]	S 117		00-00-00	To yy-mm-dd	
第8步	输入日期 2004 年 6 月 19 日	[0][4][0][6][1][9]	S 117		04-06-19	To yy-mm-dd	
第9步	请输入结束时间: 时<H>、分<M>和秒<S>	[现金]	S 117	00:00:00		To HH-MM-Ss	
第10步	输入时间 18 时 30 分	[1][8][3][0]	S 117	18:30:00		To HH-MM-Ss	
第11步	缺省编辑单个商品的赠品。按[去皮]键可选择按总金额发赠品(显示 Total \$)或清除所有的赠品信息(显示 Clear all)	[现金]	S 117			PLU	
第12步	请输入带赠品的商品的 PLU 号,缺省为 1	[现金]	S 117		PLU 1		
第13步	发赠品的条件: 计重类按重量(kg), 计数类按数量	[现金]	S 117		0.000	Condititon>= W	
第14步	发赠品的条件为买 PLU1 的重量大于 5kg	[5][0][0][0]	S 117		5.000	Condititon>= W	
第15步	输入赠品 1 的 PLU 号 34	[现金] [3][4]	S 117	gift 1	PLU 3 4		
第16步	请输入赠品数量	[现金]	S 117	gift 1	0	Gift Q	
第17步	赠品数量为 2	[2]	S 117	gift 1	2	Gift Q	
第18步	切换到汉字输入状态输入赠品单位	[现金][输入法]3 次	C	1	00000		
第19步	输入汉字“块”的通用码(最多 10 个字符)	[2][2][3][5][9]	C	1	22359		
第20步	请输入第二个汉字	[现金]	C	2	00000		
第21步	请输入赠品 2 的 PLU 号	[现金]		gift 2	PLU 0	Input number	
第22步	输入赠品 2 的 PLU 号 34	[5]		gift 2	Plu 5		
第23步	请输入赠品 1 的重量(kg)	[现金]		gift 2	0.000	Gift W (kg)	
第24步	赠品 1 的重量 0.1kg=100 g	[1][0][0]		gift 2	0.100	Gift W (kg)	
第25步	请输入赠品 3 的 PLU 号	[现金]		gift 3	PLU 0	Input number	
第26步	编辑下一个 PLU 的赠品	[现金]				plu	
第27步	选择编辑按总金额发赠品	[去皮]				Total \$	
第28步	输入按总价发奖品的条件(大于多少元)	[现金]			0.00	Condition>= \$	
第29步	总价大于或等于 50 元时发赠品	[5][0][0][0]			50.00	Condition>= \$	
第30步	输入赠品 1 的 PLU 号 30	[现金][3][0]		gift 1	PLU 30		
第31步	赠品 1 的数量 1	[现金][1]		gift 1	1	Gift Q	
第32步	切换到汉字输入状态输入赠品单位	[现金][输入法]3 次	C	1	00000		
第33步	输入汉字“袋”的通用码	[3][4][9][5][5]	C	1	34955		
第34步	请输入第二个汉字	[现金]	C	2			
第35步	请输入赠品 2 的 PLU 号	[现金]		gift 2	PLU 0	Input number	
第36步	请输入赠品 2 的 PLU 号	[现金]		gift 3	PLU 0	Input number	
第37步	编辑按总金额发赠品	[现金]				Total \$	
第38步		[设置]	S 118		-----	Disc card	

注意: 赠品功能必须在 226 设置项中设置为“打印赠品”才生效。

4.4.1.18 编辑优惠卡（118）

优惠卡只对总价打折

注意：在这里使用过的识别码不能作为其他条形码的识别码使用。

内容	银卡
优惠百分比	12%
识别码(两位字符)	A8

步骤	说明	按键和操作	第一行显示	第二行显示	第三行显示	底行（提示行）显示	光标显示
第1步		-----					
第2步	设置优惠卡信息	[1][1][8]	S 118		-----	Disc card	
第3步	银卡，按[去皮] 键可选择编辑金卡（显示 Gold card）	[现金]	S 118			Silver card	
第4步	输入银卡优惠率 12%	[现金][1][2]	S 118	Silver	-12%	Percent %	
第5步	请输入卡首识别码：	[现金]	S 118	Silver			
第6步	输入码的内容	[A][8]	S 118	Silver		A8	
第7步	金卡	[现金]	S 118			Silver card	
第8步	退出并进入下一设置项	[设置]	S 119		-----	raffle	

4.4.1.19 编辑随机抽奖（119）

例：有效时段 04-06-18~04-06-19 的 9:30:00~18:30:00（某个日期或时间为 0，表示该日期或时间无限制）对总价 ≥ 50 元的收据每 20 张进行随机抽奖，奖品最多 3 种。

	总价
条件 1	总价 ≥ 50.00 元
条件 2	每 20 张进行随机抽奖 1 次
奖品 1	洗衣粉一袋（PLU30）
奖品 2	香皂一块（PLU31）
奖品 3	杯垫一个（PLU32）

步骤	说明	按键和操作	第一行显示	第二行显示	第三行显示	底行（提示行）显示	光标显示
第1步		-----					
第2步	请输入总金额条件	[现金]	S 119		0.00	total \$ \geq	
第3步	输入总金额条件	[5][0][0][0]	S 119		50.00	Total \$ \geq	
第4步	收据数量。收据数量为 0 表示无抽奖	[现金]	S 119		*0	ticket QTY	
第5步	设置	[2][0]	S 119		20	ticket QTY	
第6步	输入赠品 1 的 PLU 号	[现金][3][0]	S 119		PLU 3 0	Gift 1 plu	
第7步	输入赠品数量	[现金][1]	S 119		1	Gift 1 (QTY)	
第8步	切换到汉字输入状态输入赠品单位	[现金][输入法]3 次	C	1	00000		
第9步	输汉字“袋”的通用码(最多 10 个字符)	[3][4][9][5][5]	C	1	34955		
第10步	请输入第二个汉字	[现金]	C	2	00000		
第11步	请输入赠品 2 的 PLU 号和数量	[现金][3][1]	S 119		PLU 3 1	Gift 2 plu	
第12步	用类似的方法输入所有的赠品	-----					
第13步	随机抽奖	[设置]	S 120		-----	promotion	

注意：抽奖功能必须在设置项 227 设置为“收据上打印中奖”后才生效。

4.4.1.20 打印促销信息（120）

随时可以打印出目前设置的所有促销、抹零和与促销有关的设置的相关信息。

步骤	说明	按键和操作	第一行显示	第二行显示	第三行显示	底行（提示行）显示	光标显示
第1步	输入密码进入设置后	-----					
第2步	打印促销信息	[1][2][0]	S 120		-----	Prn promote	
第3步	进入打印促销信息选项，按[去皮]键可选择不打印（显示 Print no）	[现金]	S 120			Print yes	
第4步	打印退出并进入下一设置项	[现金]	121		-----	Product date	

促销信息	
梅特勒-托利多浦南店	
Scale 1	2003-02-08 15:56:55
优惠	
从: 2004-06-16	09:30:00
到: 2004-08-18	19:30:00
PLU 1 红提:	-10%
条件: 重量	>=2.000kg
部门1: 水产部门:	-12%
其他商品:	-10%
总金额打折:	-5%
条件: 总计金额	>=50.00元
赠品	
从: 2004-06-16	09:30:00
到: 2004-08-18	19:30:00

4.4.1.21 修改生产日期（121）

可以修改当前的生产日期，但并不影响系统的时间。

步骤	说明	按键和操作	第一行显示	第二行显示	第三行显示	底行（提示行）显示	光标显示
第10步		-----					
第11步	进入设置状态	[1][2][1]	S 121		-----	Product date	
第12步	显示当前日期	[现金]	S 121		04-08-12	Current +0	
第13步	显示需要的日期，[▶]用于增加一天。	[现金][▶][▶]			04-08-14	Current +2	
第14步	[◀]用于减少一天	[◀]			04-08-13	Current +1	
第15步	确认保存并进入下一设置项	[现金]	S 122		-----	Print plu	

4.4.1.22 打印PLU信息（122）

可以打印需要的 PLU 信息供参考

步骤	说明	按键和操作	第一行显示	第二行显示	第三行显示	底行（提示行）显示	光标显示
第1步		-----					
第2步	进入设置状态	[1][2][2]	S 122		-----	Print PLU	
第3步	缺省从 1 号 PLU 开始，可以直接修改	[现金]	S 121		Plu 1	From 1-9999	
第4步	输入结束 PLU 号: 80	[现金][8][0]			Plu 80	To 1-9999	
第5步	打印退出并回到第一个设置项	[现金]	S 101		-----	Plu edit	

4.4.2 收据标签设置（第二组）

本设置项表列出了本组所有的设置项，表中的参数值显示在总价（第三行）。

设置编号	设置内容	可选参数					出厂值	
		参数 0		参数 1 或其他（如未说明为 1）				
	内容解释	底行显示	内容解释	底行显示	内容解释			
201	恢复缺省值	restore def	不恢复	Default no	恢复	Default yes	0	
202	打印标签/收据	Prn type	打印收据	print ticket	打印标签	print lable	0	
203	是否打印收据	Prnt ?	打印	print ticket	1: 不打印 2: 提示是否打印 3: 称重才打印 4: 计数类可选择是否打印	1: no ticket 2:ticket ? 3: weighing T 4:NON-weigh T ?	0	
204	打印详细收据或小票	Prn content	详细收据	detail ticket	收据小票	simple ticket	0	
205	是否打存根	Stub?	打印详细存根	detail	1:无存根 2:简单存根	1:no stub 2:simple	1	
206	是否允许收据复打	Prn copy	允许	print copy	不允许	no copy	1	
207	一次打印/一笔一笔打	Prn method	一次打印	one time prn	一笔一笔打	line by line	0	
208	收据格式选择	Ticket forma	格式 0	T format	1;2;3:格式 1,2,3	1;2;3: T format	0	
209	缺省计重标签格式	D L W format	共有 20 种格式，其中 101~110 为固定格式，1~10 为自由格式，可以从计算机中下载。所以可选为参数 1~10 和 101~110					101
210	缺省计数标签格式	D L Q format						102
211	预包装计重标签格式	D P W format						103
212	预包装计数标签格式	D P Q format						104
213	累计标签格式	D L T format						105
214	标签状态下按[V1]的反应	Act to V1	打标签不小计	label/no tot	1:打标签且小计 1:不打标签却小计	1: label/tot 2: no label/tot	0	
215	PLU 金额是否含税	Plu VAT ?	含税	\$ with VAT	不含税	without VAT	0	
216	品名后打印货号或 PLU 号或空	after descrp	打印货号	Item no	1:打 PLU 号 2:空	1: PLU 2: empty	2	
217	收据上是否打印秤号	Prn scale #?	打印	prn scale no.	不打印	Not prn s no.	0	
218	收据上打印操作员号或名称	Prn Vendor	打印	prn vendor	不打印	Not prn vend	0	
219	收据上打印日期/时间	Prn date	打印	prn date	不打印	Not prn date	0	
220	收据上打印收据序列号	Prn s/n	打印	prn s/n	不打印	Not prn s/n	0	
221	收据上是否打印税	Prn vat	打印	prn VAT	不打印	Not prn VAT	1	
222	收据上打印找钱	Prn chg	打印	prn change	不打印	Not prn chg	0	
223	收据上是否打印条码	Prn barcode	打印	prn bar code	不打印	Not prn bar	1	
224	在收据中出现取消内容	Prn void	出现	prn void	不出现	Not prn void	0	
225	收据上是否打印 logo(暂时无效)	Prn logo	打印	prn logo	不打印	Not prn logo	1	
226	收据上是否打印赠品	Prn gift	打印	prn gift	不打印	not prn gift	1	
227	收据上打印中奖	Prn Raffle	打印	prn raffle	不打印	not prn Raffle	1	
228	收据上优惠字样的位置	Disc Loc	在品名右边	after descrp	在下一行	on next line	0	
229	优惠价的打印	Disc prc prn	打印单价/总价	disc up/tp	1:只打印优惠总	1:disc TP only	1	

					价 2:只打印优惠值	2:disc value	
230	收据上打印皮重	Tare prn	不打印皮重	No tare prn	打印皮重	Prn tare	0
231	收据上是否打印小计圆整金额	Prn round	打印	Prn round	1: 不打印	No prn round	0

4.4.3 数据清除（第三组）

本组包含了以下 5 个设置项：

设置编号	设置内容
301	删除 PLU
302	删除部门
303	删除报表
304	删除所有报表
305	秤数据复位
306	

4.4.3.1 删除PLU（301）

步骤	说明	按键和操作	第一行显示	第二行显示	第三行显示	底行（提示行）显示	光标显示
第1步	进入设置状态	-----	Gr 03		-----	Data clear	
第2步	直接输入该设置项编号 301	[3][0][1]	S 301		-----	Delete plu	
第3步	删除 PLU，缺省从 1 号开始	[现金]	S 301		Plu 1	Del From-----	
第4步	删除 PLU 从 1 号到 3 号	[现金] [3]	S 301		Plu 3	Del to -----	
第5步	确认要删除吗？缺省为不删除。	[现金]	S 301			Sure No	
第6步	选择删除	[去皮]	S 301			Sure yes	
第7步	表示 1~3 号有 2 个 PLU,均被删除	显示一秒钟				Del 2	
第8步	重新开始删除别的	[现金]	S 301		Plu 1	Del From-----	
第9步	退出并进入下一设置项	[设置]	S 302		-----	Del group	

注意：虽然 PLU 被删除了，但不影响其已有的统计。

4.4.3.2 删除部门（302）

步骤	说明	按键和操作	第一行显示	第二行显示	第三行显示	底行（提示行）显示	光标显示
第1步	进入设置状态	-----	Gr 03		-----	Data clear	
第2步	直接输入该设置项编号 301	[3][0][2]	S 302		-----	Del group	
第3步	删除部门	[现金]	S 302		Grp_ 1	Del from---	
第4步	删除部门从 3 号部门开始	[现金] [8]	S 302		Grp_ 8	Del to ----	
第5步	确认要删除吗？缺省为不删除。	[现金]	S 302			Sure No	
第6步	选择删除	[去皮]	S 302			Sure yes	
第7步	表示 1~8 号有 2 个组,均被删除	显示一秒钟	S 302			Del 2	
第8步	可以删除别的部门		S 302		Grp_ 1	Del from---	
第9步	退出并进入下一设置项	[设置]	S 303		-----	Del report	

注意：删除之前首先要确定该部门已经不存在 PLU，否则会造成信息的不准确；
部门不存在后，以前归属该部门的 PLU 全部改属临时部门（部门 0）。

4.4.3.3 删除报表（303）

步骤	说明	按键和操作	第一行显示	第二行显示	第三行显示	底行（提示行）显示	光标显示
第1步	进入设置状态	-----	Gr 03		-----	Data clear	

第2步	直接输入该设置项编号 303	[3][0][3]	S 303		-----	Del report	
第3步	确认要删除报表吗？缺省为不删除。	[现金]	S 303			Sure No	
第4步	选择删除	[去皮]	S 303			Sure yes	
第5步	退出并进入下一设置项	[现金]	S 304		-----	Del all rEpt	

注意：该设置项删除了除周/月/年外的所有报表的内容。

4.4.3.4 删除全部报表（304）

步骤	说明	按键和操作	第一行显示	第二行显示	第三行显示	底行（提示行）显示	光标显示
第1步	进入设置状态	-----	Gr 03		-----	Data clear	
第2步	直接输入该设置项编号 304	[3][0][4]	S 304		-----	Del all rEpt	
第3步	确认要删除所有报表吗？缺省为不删	[现金]	S 304			Sure No	
第4步	选择删除	[去皮]	S 304			Sure yes	
第5步	进入下一设置项	[设置]或[现金]	S 305		-----	Reset scale	

注意：该设置项删除了所有报表的内容。

4.4.3.5 秤数据复位（305）

步骤	说明	按键和操作	第一行显示	第二行显示	第三行显示	底行（提示行）显示	光标显示
第1步	进入设置状态	-----	Gr 03		-----	Data clear	
第2步	直接输入该设置项编号 305	[3][0][5]	S 305		-----	Reset scale	
第3步	缺省为：不要复位	[现金]	S 305			Sure No	
第4步	选择：复位	[去皮]	S 305			Sure yes	
第5步		[现金]	S 305			config activ	
第6步			S 305			-----ok-----	
第7步	所有数据复位后进入 301 设置项	[设置]	S 301		-----		

注意：特别小心数据复位，数据复位将清除所有的输入并将所有的设置项（除设置第5组和以太网设置702）恢复为出厂缺省值。

4.4.3.6 删除交易流水数据（307）

步骤	说明	按键和操作	第一行显示	第二行显示	第三行显示	底行（提示行）显示	光标显示
第8步	进入设置状态	-----	Gr 03		-----	Data clear	
第9步	直接输入该设置项编号 307	[3][0][5]	S 307		-----	Dle Log	
第10步	缺省为：不要删除	[现金]	S 307			Sure No	
第11步	选择：删除	[去皮]	S 307			Sure yes	
第12步	确认删除	[现金]	S 307			Del all Log	
第13步			S 307			-----ok-----	
第14步	进入 301 设置项	[设置]	S 301		-----		

4.4.4 操作者设置（第四组）

本设置项表列出了本组所有的设置项，表中的参数值显示在总价（第三行）。

设置编号	设置内容		可选值				出厂值
			参数: 0-----提示		参数: 1~7 -----提示		
	底行显示	内容解释	底行显示	内容解释	底行显示	内容解释	
401	Restore def	恢复缺省值 restore def	Default no	不恢复	Default yes	恢复	0
402	call plu typ	用 PLU 号/货号调	by PLU	用 PLU	by item no_	用货号	0
403	Load plu typ	调显 PLU	Auto load	自动	by p lu key	用 PLU 键	0
404	Print edit C	打印第一组编辑内容	Print no	不打印	Print yes	打印	1
405	Preset plU	预置键存 1 个或 2 个 PLU	1 PLU	存 1 个	2 plu	存 2 个	0
406	Price change	是否允许手动修改 PLU 价格	prc chg yes	允许	price chg no	不允许	1
407	Tare chg typ	是否允许手动修改 PLU 皮重	tare chg yes	允许	tare chg no	不允许	1
408	Hand price	是否允许手动输入价格	Hand prc yes	允许	Hand prc no	不允许	0
409	Vendor QTY	售货员数量			1:vondor Qty=1 2:vondor qty=2 ~ 8:ondor q ty=8	1:1 个操作员; 2:2 个操作员; ~ 8:8 个操作员	1
410	VAT	是否允许 VAT	VAT permit	允许	no VAT	不允许	1
411	Tare/P clear	自动清除单价和皮重	Clear auto	允许	1:Clear manual 2:fix t w/o p	1:不允许 2: 自动清除单价但不清除皮重	0
412	Sleep mode	休眠 (仅在用电池时)	no sleep	无休眠	3m later	3 分钟后休眠	0
413	Light type	背光常亮或根据需要点亮 (在用电池时)	lit as requi	按需要点亮	always lit	常亮	0
414	ST	是否允许出票后退货	ST yes	允许	ST no	不允许	0
415	Void	是否允许出票前取消交易	void yes	允许	Void no	不允许	0
416	QTY fix	计数类价格的数量	Qty fix 1	固定为 1	qty not fix	美国模式	0
417	100g	是否允许 100g 功能	100g yes	允许	100g no	不允许	0
418	LS mode	是否允许大货物模式	LS yes	允许	LS no	不允许	0
419	Mode switch	正常工作模式/预包装	sales	工作	prepack	预包装	0
420	W to QTY	PLU 计重类型为零时改为计数 (暂时无效)	W to Qty yes	1=允许	W to QTY no	不允许	1
421	\$ settle	是否允许中途结账	\$ settle yes	允许	\$ settle no	不允许	0
422	Disc key	[优惠]键是否有效	Plu+total	对单品和总价有效	1:Plu only 2:Total only 3:no	1: 只对单品有效 2: 只对总价有效 3: 无效	0
423	Disc load	设置里的优惠是否需要按[优惠]键后才有效	By disc key	按[优惠]键后才有效	automatic	直接生效	0
424	Dics change	[优惠]键是否可以修改设置里的优惠	Disc chg yes	可以修改	Disc chg no	不可以修改	1
425	Temp disc	[优惠]键是否可以没有优惠的单品设置临时优惠	Tmp disc yes	可以	Temp disc no	不可以	0
426	Disc and raf	优惠商品参加抽奖	Disc/raf	参加	Disc no raff	不参加	0
427	Total disc	总价优惠是否对已优惠单品有效	disc again	有效 (折上折)	not again	无效	0
428	Card disc	优惠卡是否享受折上折	disc again	享受	Not again	不享受 (折上折)	0
429	Total gift	已有赠品的商品是否享受	Gift again	享受	Not again	不享受	0

		受按总价发的赠品					
430	Sum round	小计圆整	no round	无圆整	1: round to 0/5 2: 4 cut 5 up Round up 3: round up 4: 1/4 round up	1=圆整到 0 和 5 2=四舍五入 3=对有效位“强制进 1 4=按 1/4 圆整 (注意: 进位圆整不得用于贸易结算场合)	0
431	Default cut	小计缺省抹零值	No cut default	无	1: cut to x.xx 2: cut to .x0 3: cut to x.00*	1: 保留两位小数 2: 保留一位小数, 3: 保留整数, 抹去小数	0
432	Cut effect	缺省抹零值是否自动生效	Cut by key	按抹零键有效	Cut auto	自动生效	0
433	Cut key	抹零键是否有效	key enable	有效	Key disable	无效	0
434	cut change	抹零键可以改抹零缺省值	cut chg no	不可以	cut chg yes	可以	0
435	Report del	**报表删除时间类型	rpt del hand	手动	rpt del auto	每天凌晨时自动删除	1
436	Liner rewind	底纸回卷(暂时无效)	liner no rew	不回卷	liner rewind	回卷	0
437	Label back	打印前标签回退(暂时无效)	label back	回退	no lab back	不回退	0
438	Print speed	打印速度选择	Speed normal	正常	1: Speed fast 2: Speed faster	1: 快 2: 很快	1
439	contrast	***打印清晰度选择	Contrast 0-8	最小	Contrast 0-8	0->8 逐渐变大	4
440	First day typ	每周第一天定义	Monday	周一为第一天	sunday	周日为第一天	0
441	Filter type	数字滤波等级	Filt light	轻度	1: filt normal 2: filt middle 3: filt heavy 4: filt heavier	1: 一般 2: 中度 3: 重度 4: 更重	1
442	ECR CHECKOUT	扫描枪收银状态	ECR CKO NO	用扫描枪收银	ECR CKO YES	只用操作员键收银	1
443	Multi-pay	是否允许其他付款方式	Cash only	不允许	Muiti-pay	允许	0
444	Backet func	农场模式(国外)	disable	不允许	enable	允许	0
445	TM key	毛重状态下修改皮重	disable	不允许	enable	允许	0
446	Training mode	训练模式(国外)	Training off	关闭训练模式	1- Train on	打开训练模式	0
447	Self-service	自服务模式	Vender mode	操作员模式	1-self serv	自服务模式	0
448	Price round	单价圆整	no round	无圆整	1-round to 0/5 2-4 cut 5 up 3-round up 4-1/4 round up	1 圆整到 0 和 5 2 四舍五入 3 对有效位强制进 1 4 按 1/4 圆整 (注意: 进位圆整不得用于贸易结算场合)	0
449	Total round	总价圆整(单笔总金额)	no round	无园整	1-round to 0/5 2-4 cut 5 up	1: 圆整到 0 和 5	0

					3-round up 4-1/4 round up	2: 四舍五入 3: 对有效位强制进1 4: 按 1/4 圆整 (注意: 进位圆整不得用于贸易结算场合)	
450	PLU config	PLU 及交易流水配置 (最大可设为 3000 条)					
451	Save Log	交易流水保存方式	log Del hand	保存流水, 流水满后自动清除	1-logdel auto 2-no save log	1: 保存流水, 流水满后手工清除 2: 不保存流水	0

*以单价/总价小数点位数为 2 位为例。

**一旦报表删除时间类型变化, 将自动删除除周/月/年报表外所有报表的内容, 所以在转换前请特别注意。

***选定后会打出一些字符供参考

注意: 显示和打印时, 小数点后有效位始终与设置中单价和总价小数点后有效位保持一致。

4.4.5 报表设置 (第六组) (Report)

4.4.5.1 报表类型

□ 本收银秤提供了如下 15 种报表供您选择:

- ♫ 602: 销售报表 ♫ 607: 小时报表 ♫ 612: 开钱箱记录 ♫ 617: 交易流水表
- ♫ 603: PLU 报表 ♫ 608: 结账报表 ♫ 613: 周报表 ♫ 618: (国外专用)
- ♫ 604: 促销报表 ♫ 609: 进销存报表 ♫ 614: 月报表 ♫ 619: 库存报表
- ♫ 605: 部门报表 ♫ 610: 取消/退货报表 ♫ 615: 年报表 ♫ 620: 盘点报表
- ♫ 606: 部门时段报表 ♫ 611: 操作员报表 ♫ 616: 组合报表

□ 有两种删除报表的方法, 自动和手动, 下面将仔细介绍。

自动删除报表 (出厂设置状态)

设置删除报表的方式为自动删除

步骤	说明	按键和操作	第一行显示	第二行显示	第三行显示	底行 (提示行) 显示	光标显示
第1步	进入设置状态	-----	Gr 1		-----	Info input	
第2步	自动删除报表。按[去皮]键可以在手动删除报表 (RPT DEL hand) 和手动删除之间切换	[4][3][6][*]	S 436		0	Rpt del auto	
第3步	确认上一步的选择吗? no 表示不	[*]	S 436		0	Sure no	
第4步	确认上一步的选择吗? yes 表示是的	[去皮]	S 436		0	Sure yes	
第5步	提示确认	[*]				---OK---	
第6步	确认后进入下一设置项		S 437		-----		

一旦删除报表方式变为自动删除, 报表每天的 00: 00: 00 将被自动删除, 开始时间也同样是每天的 00:00:00。

秤内保留 2 个有效日 (有交易存在) 的报表和一个累计报表, 相应地在报表设置中会出现报表时间的选择。例如打印销售如下:

步骤	说明	按键和操作	第一行显示	第二行显示	第三行显示	底行 (提示行) 显示	光标显示
第7步	进入设置状态	-----	Gr 1		-----	Info input	
第8步	进入销售报表设置, 缺省为今天的报表,按[去皮]键可以选择选前一有效日 (Last 1 ST vid) 或累计 (Total) 的报表或所有 (All) 的报表	[6][0][2][*]	S 602		04-06-18	Today	
第9步	选择累计 (total) 报表	[去皮][去皮]	S 602		*04-06-16	total	

第10步	详细报表, 按[去皮]键可以选择打印简单报表 (Simple rpt)	[现金]	S 602				Detail rpt	
第11步	不打印, 按[去皮]键可以选择打印	[*]	S 602				not Print	
第12步	选择打印	[去皮]	S 602				Print	
第13步	打印报表并进入下一设置项: PLU 报表	[现金]	S 603			-----	Plu report	

注意: 累计报表由设置项 S303 删除. S303 只控制累计报表。

手动删除报表

步骤	说明	按键和操作	第一行显示	第二行显示	第三行显示	底行 (提示行) 显示	光标显示
第1步	进入设置状态	-----	Gr 1		-----	Info input	
第2步	自动删除报表。按[去皮]键可以在手动删除报表 (RPT DEL hand) 和手动删除之间切换	[4][3][6][*]	S 436		0	Rpt del auto	
第3步	按[去皮]键选择手动删除报表	[去皮]				RPT DEL hand	
第4步	确认上一步的选择吗? no 表示不	[*]	S 436		0	Sure no	
第5步	确认上一步的选择吗? yes 表示是的	[去皮]	S 436		0	Sure yes	
第6步	提示确认	[*]				---OK---	
第7步	确认后进入下一设置项		S 437		-----		

一旦删除报表的方式变为手动删除, 删除报表将由客户自己控制。如果需要可以在设置 303 中删除报表[详情见删除报表 (303) 那一节]。一旦删除, 除周月年报表外, 别的报表将全部被删除, 同时删除报表的时刻将自动变为新报表的开始时刻。**注意: 如果使用库存管理功能, 请不要使用手动删除功能。**

□ **删除所有的报表**

在设置 304 和 305 都可以删除所有的报表, 请特别注意, 305 不但删除了报表, 同时也删除了秤上的所有数据, 并将秤复位, 请慎用。详情见删除报表 (303) 和秤数据复位 (305) 那两节。

一旦所有的报表被删除, 该时刻自动变为报表的开始时刻。

4.4.5.2 恢复报表出厂设置

步骤	说明	按键和操作	第一行显示	第二行显示	第三行显示	底行 (提示行) 显示	光标显示
第1步	进入设置状态	-----	Gr 1		-----	Info input	
第2步	进入 601 设置项恢复出厂值	[6][0][1]	S 601		-----	Restore def	
第3步	缺省值不恢复	[现金]	S 601		0	Default no	
第4步	选择恢复	[去皮]	S 601		1	Default yes	
第5步	确认退出并进入下一设置项	[现金]	S 602		-----	Salea rpt	

下面的表格中有报表设置项 602~614 的设置缺省值和各自的设置操作步骤。

4.4.5.3 报表组合(616)

步骤	说明	按键和操作	第一行显示	第二行显示	第三行显示	底行 (提示行) 显示	光标显示
第1步	进入设置状态	-----	Gr 1		-----	Info input	
第2步	编辑组合报表	[6][1][6]	S 616		-----	Combine rpt	
第3步	缺省打印所有报表, 此时可以按[去皮]键选择哪些报表将包含在组合报表内	[*]	S 616			all	
第4步	No 表示销售报表缺省不包含在组合报表内	[去皮]	S 616		602 No	Sales report	
第5步	将销售报表缺省包含在组合报表内	[去皮]	S 616		602 yes	Sales report	
第6步	No 表示 PLU 销售报表缺省不包含在组合报表内	[现金]	S 616		603 no	Plu report	
第7步	逐个确认各种报表是否包含在组合报表中	-----					
第8步	缺省不打印, 按[去皮]键可以选择打印 (Print)	[现金]	S 616			not Print	

第9步	不打印退出	[现金]	S 617		-----	Promote rpt	
-----	-------	------	-------	--	-------	-------------	--

一旦设置完成，通过快捷键打印出的组合报表将只包含那些在本设置内设置为包含在组合报表中的报表。

4.4.5.4 打印日志（流水账）（617）

可以打印出各种与销售和操作有关的日志。有销售日志、促销日志和退货日志。

步骤	说明	按键和操作	第一行显示	第二行显示	第三行显示	底行（提示行）显示	光标显示
第1步	进入设置状态	-----	Gr 1		-----	Info input	
第2步	进入日志设置项	[6][1][6]	S 617		-----	log	
第3步	缺省为销售日志，按[去皮]可以选择促销日志（promote log）或退货日志（ST/VOID log）	[现金]	S 617			Sales log	
第4步	开始收据号*	[现金][1]	S 617		1	From T no.	
第5步	结束收据号**	[现金][1][0][0]	S 617		100	to T no.	
第6步	选择不打印	[现金]	S 617		sale	Not print	
第7步	确认打印	[去皮]	S 617		sale	Print yes	
第8步	打印后回到上一层	[现金]				Sales log	

* 缺省为存储的第一张收据的收据号，所以输入的值不能比它小。

** 缺省为存储的最后一张收据的收据号，所以输入的值不能比它大。

4.4.5.5 报表设置项/设置操作步骤/出厂值

设置报表的步骤为：首先进入相应设置项（详情请进入设置项章节），然后按下表的步骤对相应设置项进行设置。表中的出厂值为相应设置步骤的出厂值。

可选步骤	设置项		602	603	604	605	606	607	608	609	610	611	612	613	614	615	出厂值	
	可选参数		销售报表	PLU 报表	促销报表	部门报表	部门时段报表	小时报表	结帐报表	进销存报表	取消/退货报表	营业员报表	钱箱报表	周报表	月报表	年报表		
中途结帐	显示	解释							x								结帐	
		结账																
**选择时间	Today	今天	第 1 步	第 1 步	第 1 步	第 1 步	第 1 步	第 1 步	第 1 步	第 1 步	第 1 步	第 1 步	第 1 步				今天	
	yesterday	前一有效日																
	total	累计																
	all	全部																
PLU 范围	All PLU	所有 PLU	第 2 步	第 2 步													所有 PLU	
	Frpm plu no.	开始 PLU 号																
	to plu no.	结束 PLU 号																*
部门范围	All groups					第 2 步	第 2 步											所有部门
	From grp no.	开始部门号																
	To grp no.	结束部门号																
营业员	All vendor	所有营业员										第 2 步						所有营业员
	Frpm v no.	开始营业员号																
	To v No.	结束营业员号																
排序	Sort by sum	按金额排序	第 3 步															按编号排序
	Sort by plu	按编号排序																
内容	Simple rpt	简单报表	第 2 步			第 3 步	第 3 步		第 2 步			第 3 步						***简单报表
	Detail rpt	详细报表																
打印	not Print	不打印报表	第 3 步	第 4 步	第 2 步	第 4 步	第 4 步	第 2 步	第 3 步	第 2 步	第 2 步	第 4 步	第 2 步	第 2 步	第 2 步	第 2 步	第 2 步	不打印
	Print	打印报表																

* 如果该步选择开始号，结束号那一步才出现。

** 如果报表删除为自动删除才有该项。如果报表删除为自动删除，可以选择三天报表，即当天，前一有效日和前面第二个有效日，有交易日为有效日，无交易的日无效日，累计报表的删除由设置项 303 完成。如果报表删除为手动删除，设置中不出现相关设置内容。删除报表后，收据号自动变为 1。

*** 销售报表的缺省值为详细报表。

4.4.6 设置通讯参数 (第七组)

本设置组有串口(RS-232)设置和网络(Ethernet)设置两个设置项。

4.4.6.1 串口(RS-232)设置 (701)

步骤	说明	按键和操作	第一行显示	第二行显示	第三行显示	底行(提示行)显示	光标显示
第1步	进入设置状态	-----	Gr 1		-----	Info input	
第2步	直接输入该设置项编号 701	[7][0][1]	S 701		-----	RS-232	
第3步	缺省编辑 1 号串口 COM1	[现金]	S 701		Con1	Uart com	
第4步	选择编辑 2 号串口 COM2 和 USB	[去皮]	S 701		Con2	Uart com	
第5步	缺省为波特率 115200, 可选从 2400 到 115200	[现金]	S 701		115200	Uart baud	
第6步	数据位缺省为 8 位, 可选 7 位	[现金]	S 701		8	Data bits	
第7步	校验方式缺省为无校验 NONE, 可选奇校验 ODD 和偶校验 EVEN	[现金]	S 701		none	Uart Parity	
第8步	停止位缺省为 1 位, 可选 2 位	[现金]	S 701		1	Stop bits	
第9步	握手方式缺省为无		S 701		none	Flow control	
第10步	确认退出并进入 702 设置项	[现金]	S 702		-----	ethernet	

4.4.6.2 网络(Ethernet)设置 (702)

如果可以联网, 请按下列方式设置网络参数。

步骤	说明	按键和操作	第一行显示	第二行显示	第三行显示	底行(提示行)显示	光标显示
第1步	进入设置状态	-----	Gr 01		-----	Info input	
第2步	直接输入该设置项编号 702	[7][0][2]	S 702		-----	Ethernet	
第3步	缺省该秤为主机	[现金]	S 702			host	
第4步	选择为从机	[去皮]	S 702			slaver	
第5步	请输入本地 IP 地址	[现金]	S 702	slaver	Local		
第6步	输入本地 IP 地址	[1][7][2][0][3][0][0][0][0][7][2][1][8]	S 702	slaver	Local	172030007218	
第7步	请输入掩码	[现金]	S 702	slaver	nast		
第8步	输入掩码	[2][5][5][2][5][5][2][4][8][0][0][0]	S 702	slaver	nast	255255248000	
第9步	请输入空闲等待时间	[现金]	S 702	slaver	0	Idle (ms)	
第10步	输入空闲等待时间	[10]	S 702	slaver	0	Idle (ms)	
第11步	*输入主机 IP 地址	[现金][1][7][2][4][0][0][0][0]	S 702	slaver	Host IP	172040000000	
第12步	输入 route IP 地址	[现金]	S 702	slaver	Route ip	000000000000	
第13步	输入掩码,NAC=MAC	[现金]	S 702	naC	address	020305070901	
第14步	确认退出并进入下一设置项	[现金]	S 703		-----	703	

4.4.7 密码和权限设置（第八组）

第8组有两个设置项，设置或修改密码和设置权限。而密码有四种：操作员密码、管理员密码、老板和服务密码。下表为密码编辑和输入及权限信息：

	操作员密码	管理员密码	老板密码	服务密码
输密码的方法	先按密码识别码，然后按输入密码			
密码识别码	相应操作员键。如[V1]	数字键[2]	数字键[1]	
出厂密码	无	666666	888888	246813
出厂密码下的权限	1: 交易时不出现密码输入提示 2: 不能进入设置	进入设置后可编辑 1、2、4、6、7组	进入设置后可编辑除 第5组外的所有设置	可以设置 所有参数
权限授予	老板	老板	服务人员	不可编辑
修改密码	操作员/老板	管理员/老板	老板	不可修改

4.4.7.1 设置或修改密码（801）

步骤	说明	按键和操作	第一行显示	第二行显示	第三行显示	底行（提示行）显示	光标显示
第1步	进入设置状态	-----	Gr 1		-----	Info input	
第2步	直接输入该设置项编号 801	[8][0][1]	S 801		-----	PW manager	
第3步	*缺省修改管理员密码，按[去皮]键可以选择修改营业密码（Vendor PW）或选择修改老板(boss)密码（boss PW）	[现金]	S 801		Chg Pw	Manager pW	
第4步	请输入新密码	[现金]	S 801	Chg PW	Boss	New	
第5步	输入新密码	[1][2][3][4][5][6]	S 801	Chg PW	Boss	*New *****	
第6步	再输入一次新密码以确认新密码	[现金][1][2][3][4][5][6]	S 801	Chg PW	boss	Again*****	
第7步	可以修改别的密码	[现金]	S 801		Chg PW	manager	

● 根据进入设置时的密码权限，决定哪些密码项可见和可以修改。例：用操作员的密码进入只能看到和修改操作员的密码，不能修改管理员或老板的密码。

● 如果重复输入的不同，显示“PW ERROR”一秒钟，并要求重新输入。

*如果不输入，空表示取消密码。如不想修改密码，在确认请输入密码时按[设置]键退出即可。

如果设置操作员密码，还需输入操作员号。如：

步骤	说明	按键和操作	第一行显示	第二行显示	第三行显示	底行（提示行）显示	光标显示
第8步	可以选择修改操作员的密码	[去皮]			Chg PW	vendor	
第9步	请输入操作员 2 的新密码	[现金][2]		Chg PW	Vendor 2	New ****	
第10步	输新密码	[1][1][1]		Chg PW	Vendor 2	Again ****	
第11步	再输入一次新密码	[现金][1][1][1]		Chg PW	Vendor 2	Again ****	
第12步	确认后，缺省编辑下一个操作员的密码	[现金]		Chg PW	Vendor 3	New ****	

4.4.7.2 设置权限（802）

如果进入设置时用的是老板的密码，可以设置操作员和管理员的权限。如果进入时用操作员或管理员密码，则权限设置不可见。用老板的密码进入设置后，修改权限的步骤如下：

步骤	说明	按键和操作	第一行显示	第二行显示	第三行显示	底行（提示行）显示	光标显示
第1步	进入设置状态	-----	Gr 1		-----	Info input	
第2步	直接输入权限设置项	[8][0][2][现金]	S 802		-----	Right limit	
第3步	缺省设置操作员密码	[现金]			Right L	vendor	

第4步	缺省无，操作员不能看见设置项	[现金]			vendor		
第5步	可选择修改管理员的权限	[去皮]			Right L	manager	
第6步	缺省为 1, 2, 4, 6 组	[现金][1]			manager	1+2+4+6	
第7步	增加权限 801。用[▶][◀]可以移动光标.	[+][8][0][1]			right	1+2+4+6+801	
第8步	开始设置管理员的权限	[现金]			Right L	manager	
第9步	退出并进入 801 设置项	[设置]	S 801		-----	PW manage	

设置项编号前的加号表示增加该权限,减号表示删除该权限。减号主要用于当增加某组的权限后, 但该组的某些项的权限需要禁止的情况。如果输入有误,提示”error input”, 并要求重新输入。All 表示所有权限, 空表示无权限。

5 出错信息

5.1 警告信息

警告信息在操作出错时出现，提示操作者出错的原因。出现后一般持续 1 至 2 秒，然后恢复警告信息出现前的状态；或者操作者需按清除键，清除警告信息。

警告信息	解释
TOO SMALL	输入的值太小
INPUT ERROR	输入错误
MEM ERROR	设置信息写入数据库出错
FUN UNABLE	菜单功能不可用
0 TOO SMALL	校准时读到的零点值太小
0 TOO LARGE	校准时读到的零点值太大
WT TOO SMALL	校准时读到的加载值太小
WT TOO LARGE	校准时读到的加载值太大
WEIGHT AGAIN	在确认计重类商品交易时，重量没有发生变化
WT TOO SMALL	在确认计重类商品交易时，重量小于 20e
Wt too heavy	在确认计重类商品交易时，重量太大，导致总价超过最大值
NOt STABLE	开机时，重量不稳
Conf. Error	开机时，检测到称重模块的配置信息错误
AMOUNT IS 0	在确认商品交易时，总价为零
No this PLU	交易中试图调出 PLU 时，没有发现此 PLU
Tare too big	预置皮重超过最大值
NOT LOG IN	交易前操作员没有 login
Change paper	缺纸
Wrong vendor	错误的操作员
No discount	没有设定优惠
Disc Imposs	不满足优惠规则
No void	已没有可取消的记录
No cust mem	数据库中没有此顾客的记录
Memory full	该数据库内存区已满
ERROR 203	数据库校验错误

5.2 故障信息

故障信息在本机发生故障时出现。该信息出现后将到故障被排除后才会消失。

故障信息	原因	解决方法
E300 Printer	打印机驱动电路故障	换主电路板
E301 PRINTEr	打印机驱动电路故障	1 更新程序 ()；2 换主电路板
E307 PRINTEr	打印机打印头故障	1 更换打印头 ()；2 更换打印头电缆 ()；3 换主电路板
E308 PRINTEr	打印机驱动电路故障	换主电路板
E310 PRINTEr	打印机驱动电路故障	换主电路板
E100 CHECKSu	程序出错	1 更新程序 ()；2 换闪存存储器 ()；3 换主电路板
E101 AP	实时时钟部分电路故障	换主电路板
E400 CELL	传感器值太小	1 换主电路板 ()；2 换传感器
E 401 CELL	校正参数错误	1 重新校正 ()；2 换主电路板 ()；3 换传感器
E200 DATAbas	数据库故障	1 重新初始化 ()；2 换主电路板

E201 XX DATA	数据库故障	1 删除 XX 数据 (); 2 重新初始化 (); 3 换主电路板
E202 YY DATA	数据库故障	1 删除 YY 数据 (); 2 重新初始化 (); 3 换主电路板
E203 ZZ DATA	数据库故障	1 重新配置 ZZ 数据 (); 2 重新初始化 (); 3 换主电路板
E205 DATABAS	数据库故障	1 重新初始化 (); 2 换主电路板

*XX 表示数据代码

01:操作员统计数据

02:收据数据

03:时间统计数据

04:文本数据

05:EAN 格式数据

06:皮重数据

07:组数据

15:日期提示符数据

23:店名

24:PLU 数据

*YY 表示数据代码

01:操作员统计数据

02:收据数据

03:时间统计数据

04:文本数据

05:EAN 格式数据

06:皮重数据

07:组数据

15:日期提示符数据

24:PLU 数据

*ZZ 表示数据代码

01:操作员配置

03:键盘配置

04:代码配置

开发/生产/测试该产品的梅特勒-托利多工厂已取得:

- ISO9001 国际质量管理体系认证
- ISO14001 国际环境管理体系认证
- GB/T28001 职业健康安全管理体系认证
(覆盖 OHSAS18001 所有技术内容)



(苏) 制 00000070 号

销售/服务: 梅特勒-托利多(常州)称重设备系统有限公司

制 造: 梅特勒-托利多(常州)测量技术有限公司

地址: 江苏省常州市新北区太湖西路 111 号

电话: 0519-86642040 (总机)

传真: 0519-86641991

邮编: 213125

E-mail: qd@mt.com

网址: <http://www.mt.com>

<http://www.mtchina.com>



179498 R06

