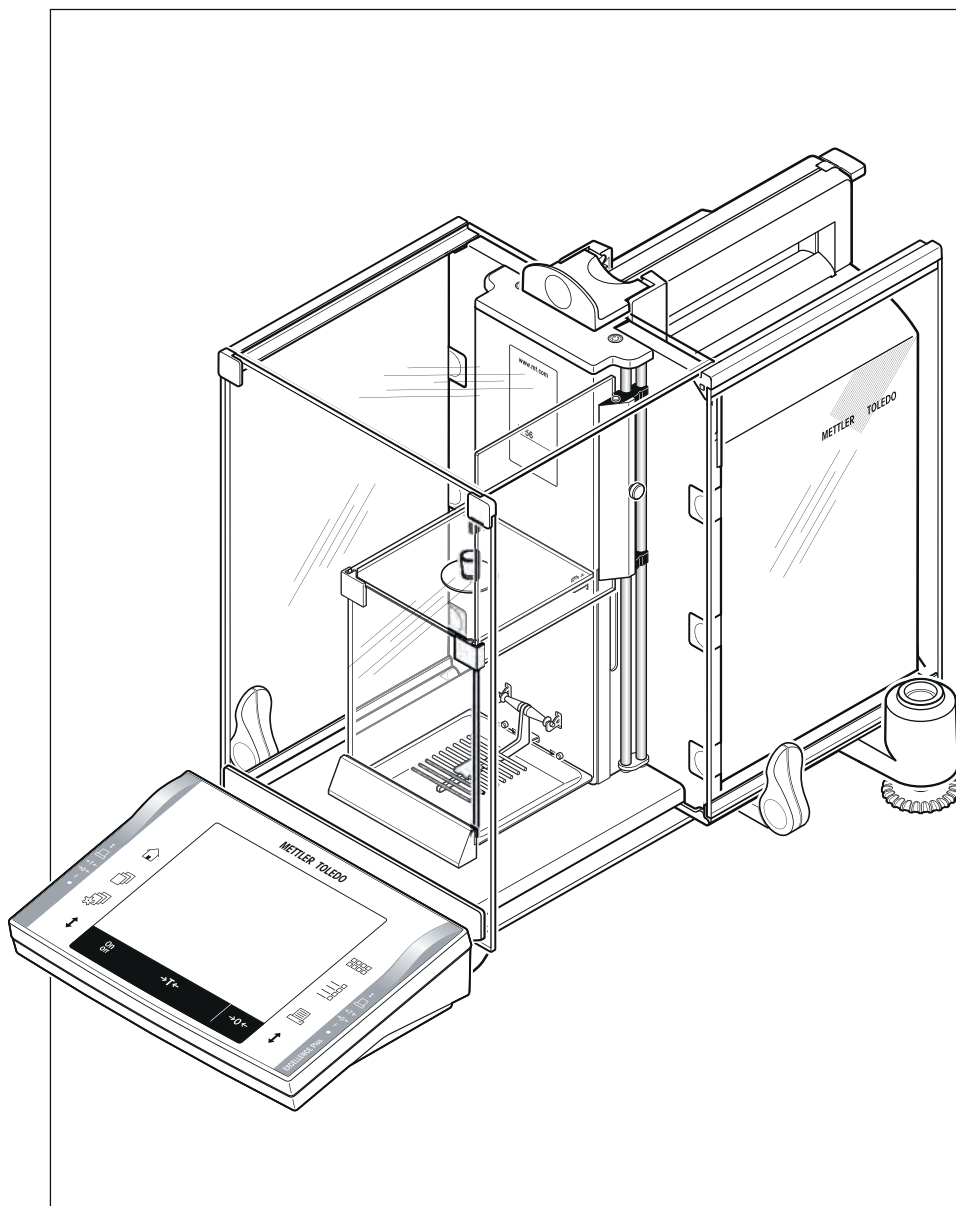


Microbalances Excellence Plus

Modèles XP56/XP26 – Partie 1



METTLER TOLEDO

Table des matières

1	Introduction	5
	1.1 Symboles et présentations utilisés	6
2	Informations liées à la sécurité	7
	2.1 Explication des avertissements et symboles	7
	2.2 Notes de sécurité propres au produit	7
3	Vue d'ensemble des microbalances XP56/XP26	9
4	Installation et mise en fonctionnement	11
	4.1 Déballage	11
	4.2 Équipement livré	13
	4.3 Emplacement	13
	4.4 Assemblage de la balance	14
	4.4.1 Pare-brise intérieur	14
	4.4.2 Pare-brise extérieur	16
	4.5 Connexion de la balance	18
	4.6 Maniement du pare-brise extérieur et intérieur	19
	4.6.1 Pare-brise extérieur	19
	4.6.2 Pare-brise intérieur	20
	4.7 Réglage de l'angle de lecture et placement du terminal	20
	4.7.1 Modification de l'angle de lecture	20
	4.7.2 Séparation du terminal et placement à proximité de la balance	20
	4.8 Transport de la balance	21
	4.8.1 Transport sur de courtes distances	21
	4.8.2 Transport sur de longues distances	22
	4.9 Pesées par le dessous de la balance	25
	4.10 Montage de l'ErgoClip	25
	4.11 Installation du couvercle SmartGrid	26
5	Premiers pas	28
	5.1 Mise sous tension/hors tension	28
	5.2 Mise de niveau de la balance	28
6	Maintenance	30
	6.1 Nettoyage	30
	6.2 Mise au rebut	31
7	Données techniques	32
	7.1 Données générales	32
	7.2 Explications concernant l'adaptateur METTLER TOLEDO	32
	7.3 Caractéristiques spécifiques aux modèles	33
	7.4 Dimensions	36
	7.5 Interfaces	37
	7.5.1 Caractéristiques de l'interface RS232C	37
	7.5.2 Caractéristiques techniques des connexions "Aux"	37
8	Accessoires et pièces détachées	38
	8.1 Accessoires	38

	8.2	Pièces détachées	47
9	Annexe		49
	9.1	Commandes et fonctions de l'interface MT-SICS	49
	9.2	Procédure relative aux balances homologuées	49
	Index		52

1 Introduction

Merci d'avoir choisi une balance METTLER TOLEDO.

Les balances de la série XP associent une multitude de possibilités de pesage et de paramétrage avec un confort d'utilisation hors du commun.

Ce chapitre contient des informations de base sur votre balance. Lisez attentivement ce chapitre, même si vous avez déjà de l'expérience avec des balances METTLER TOLEDO. Veuillez respecter scrupuleusement les consignes de sécurité !

Les différents modèles présentent des caractéristiques distinctes en termes d'équipement et de performances. Lorsque ces différences ont une incidence sur l'utilisation, nous le signalons dans le texte.

La gamme XP comprend différents modèles de balance, qui se distinguent par leur portée et leur résolution.

Tous les modèles de balances d'analyse XP présentent les caractéristiques suivantes :

- Pare-brise en verre à entraînement motorisé et pare-brise intérieur en verre pour des pesées précises, même en environnement instable.
- Réglage entièrement automatique "ProFACT" avec poids interne.
- Capteur d'inclinaison intégré, niveau à bulle éclairé et assistant pour la mise de niveau simple et rapide.
- Applications intégrées pour pesées normales, statistiques, formulation et comptage de pièces, pesée en pourcentage, masse volumique, pesage différentiel et LabX Client.
- Interface RS232C intégrée.
- Logement pour deuxième interface (en option).
- Terminal tactile ("Touch Screen") avec écran couleur.
- Deux capteurs de proximité programmables ("SmartSens") pour accélérer les opérations fréquentes.

Quelques mots à propos des normes, directives et procédés relatifs à l'assurance qualité : Les balances sont conformes aux normes et directives courantes. Elles prennent en charge les procédures, spécifications, méthodologies et comptes-rendus standard selon les **Bonnes Pratiques de Laboratoire (BPL)**. Dans ce contexte, l'impression de comptes-rendus rapportant le déroulement des opérations et les réglages joue un rôle important ; nous vous recommandons de choisir une imprimante de l'offre METTLER TOLEDO, car celles-ci sont adaptées de manière optimale à votre balance. Les balances sont conformes aux normes et directives applicables. Elles sont livrées avec une déclaration de conformité CE. METTLER TOLEDO, en tant que constructeur, est certifié selon la norme ISO 9001 et ISO 14001.

Le mode d'emploi pour l'utilisation des balances XP se compose de 3 documents séparés ; leur contenu est indiqué ci-après.

Partie 1, ce document

Sommaire

- Introduction
- Informations liées à la sécurité
- Installation et mise en fonctionnement
- Mise de niveau de la balance
- Nettoyage et maintenance
- Caractéristiques techniques
- Accessoires
- Pièces détachées
- Commandes et fonctions de l'interface MT-SICS

Partie 2, document séparé

Contenu : Terminal, système et applications

- Bases pour l'utilisation du terminal et du progiciel
- Paramètres système
- Paramètres utilisateur
- Applications
- Actualisation du progiciel (logiciel)
- Erreurs et messages d'état
- Tableau de conversion des unités de poids
- Paramétrages d'imprimante recommandés

Partie 3, document séparé

Contenu : Réglages et tests

- Réglages
- Tests

Pour plus d'informations

► www.mt.com/excellence

Version du progiciel

Le mode d'emploi se base sur la version 4.00 du progiciel de terminal installé à l'origine.

1.1 Symboles et présentations utilisés

Les conventions suivantes sont valables pour tous les Modes d'emploi : Partie 1, Partie 2 et Partie 3.

Les désignations des touches et des boutons sont indiquées par une image ou un texte entre crochets (par exemple, [☰] ou **On/Off**).



Ce symbole indique que vous devez appuyer brièvement sur une touche (moins de 1,5 s).



Ce symbole indique que vous devez appuyer sur une touche et la maintenir enfoncée (plus de 1,5 s).

Ces symboles font référence à une instruction :

- conditions préalables
- 1 étapes
- 2 ...
- ⇒ résultats

2 Informations liées à la sécurité

2.1 Explication des avertissements et symboles

Les consignes de sécurité peuvent être identifiées grâce aux termes de notification et aux symboles d'avertissement employés. Elles contiennent des avertissements et des informations liées à la sécurité. Si vous n'en tenez pas compte, vous risquez de vous blesser, d'endommager l'instrument, d'engendrer des dysfonctionnements et des résultats erronés.

Termes de notification

AVERTISSEMENT	signale, si la mise en garde n'est pas respectée, une situation dangereuse qui présente un risque moyen, entraînant des blessures graves voire mortelles.
ATTENTION	Signale une situation dangereuse qui représente un risque faible, susceptible d'endommager l'appareil ou le bien, d'entraîner une perte de données, ou des lésions mineures ou modérément graves, si la mise en garde n'est pas respectée.
Attention	(pas de symbole) signale des informations importantes relatives au produit.
Remarque	(pas de symbole) signale des informations utiles sur le produit.

Symboles d'avertissement



Danger d'ordre général



Choc électrique

Signaux d'obligation



Port de gants obligatoire

2.2 Notes de sécurité propres au produit

Utilisation prévue

La balance est destinée à peser. Ne vous en servez pas à d'autres fins. Tout autre type d'utilisation ou de fonctionnement en dehors des limites des spécifications techniques et sans avoir obtenu au préalable le consentement écrit de Mettler-Toledo AG est considéré comme accidentel.



Il est interdit d'utiliser l'instrument dans une atmosphère explosive de gaz, vapeur, brouillard, poussière et poussière inflammable (environnements dangereux).

Informations générales de sécurité

Votre instrument repose sur une technologie de pointe et répond à toutes les règles de sécurité admises ; cependant, vous n'êtes pas à l'abri de certains dangers. N'ouvrez pas le boîtier de l'instrument : il ne contient aucune pièce dont la maintenance, la réparation ou le remplacement peut être effectué(e) par l'utilisateur. Si vous rencontrez des problèmes avec l'instrument, contactez votre revendeur ou représentant de service METTLER TOLEDO agréé.

Utilisez votre balance exclusivement selon les indications dans les modes d'emploi Partie 1, Partie 2 et Partie 3.

Respectez absolument les consignes pour la mise en service de votre nouvelle balance.

Lorsque l'appareil n'est pas utilisé conformément au Mode d'emploi du fabricant (Partie 1, Partie 2 et Partie 3), la protection de l'appareil peut être diminuée.

Sécurité du personnel

Avant de recourir à l'instrument, vous devez avoir lu et compris le manuel d'utilisation. Conservez-le pour pouvoir vous y reporter ultérieurement.

N'apportez jamais de modifications à l'instrument. Utilisez uniquement des pièces détachées d'origine et les équipements en option disponibles auprès de METTLER TOLEDO.

La sécurité avant tout



AVERTISSEMENT

Risque d'électrocution

Utilisez exclusivement l'adaptateur secteur universel original fourni avec votre balance et assurez-vous que la valeur de tension mentionnée concorde avec la tension d'alimentation locale. Ne raccordez l'adaptateur qu'à des prises secteur munies d'une mise à la terre.

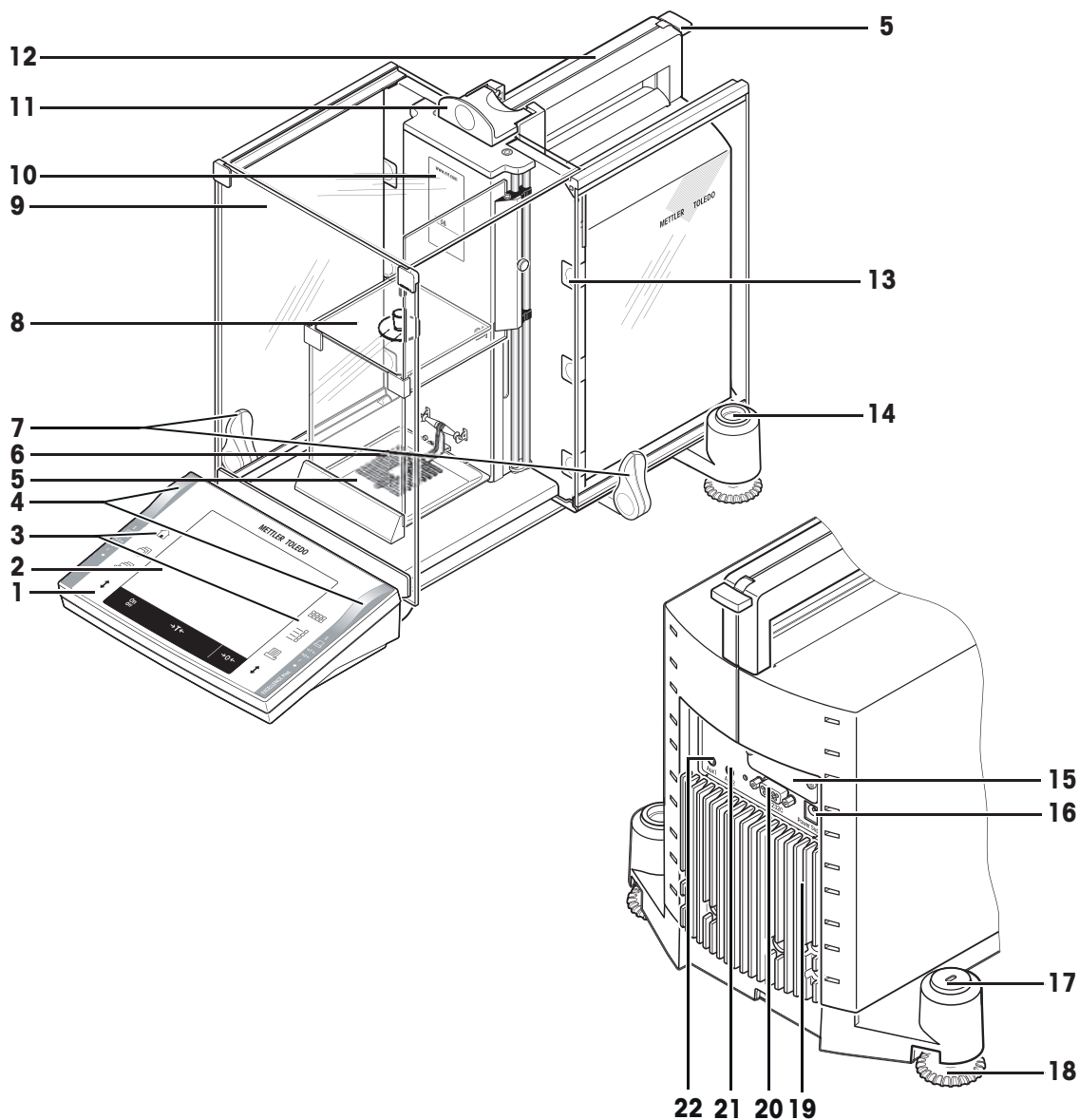


ATTENTION

Endommagement de la balance

- a) Utilisez uniquement à l'intérieur, dans un endroit sec.
 - b) N'activez pas les touches du clavier à l'aide d'objets pointus !
Même si la conception de la balance est très robuste, il s'agit malgré tout d'un instrument de précision. Il faut la manipuler avec précaution.
 - c) N'ouvrez pas la balance :
La balance ne contient aucune pièce impliquant une intervention de la part de l'utilisateur. En cas de problème, veuillez contacter un représentant METTLER TOLEDO.
 - d) Utilisez exclusivement des accessoires et périphériques originaux de METTLER TOLEDO. Ceux-ci sont spécialement conçus pour la balance.
-

3 Vue d'ensemble des microbalances XP56/XP26



Vue d'ensemble

1	Terminal (détails, voir Mode d'emploi – partie 2)	2	Écran (écran tactile "Touch Screen")
3	Touches de commande	4	Capteurs SmartSens
5	Collecteur	6	Plateau de pesage SmartGrid
7	Poignée/Élément de couplage pour la manœuvre des portes du pare-brise extérieur	8	Pare-brise intérieur en verre
9	Pare-brise extérieur en verre	10	Désignation de modèle
11	Poignée pour le maniement de la porte supérieure du pare-brise extérieur	12	Guidage de la vitre supérieure du pare-brise extérieur et poignée de transport
13	Clips amovibles pour le passage de câbles ou de tuyaux flexibles	14	Niveau à bulle/capteur de niveau
15	Logement pour 2e interface (en option)	16	Prise pour l'adaptateur
17	Point de fixation de la protection antiviol	18	Pied réglable
19	Radiateur (dépend du modèle)	20	Interface série RS232C

21	Aux 2 (connecteur pour "ErgoSens", touche ou pédale de commande)	22	Aux 1 (connecteur pour "ErgoSens", touche ou pédale de commande)
-----------	--	-----------	--

4 Installation et mise en fonctionnement

Cette section vous indique comment déballer votre nouvelle balance, la régler et la préparer pour l'utilisation. Après avoir effectué toutes les opérations décrites ici, votre balance sera opérationnelle.

4.1 Déballage

- 1 Ouvrez la boîte d'emballage extérieure.
- 2 Retirez de la boîte la notice de déballage et d'emballage.
- 3 Retirez la boîte en carton (1) de l'emballage.

Vue d'ensemble

- 1 Carton avec 2 ensembles (voir les 2 images suivantes)
- 2 Cale supérieure d'emballage
- 3 Ensemble avec pare-brise intérieur, plateau collecteur et Smart-Grid micro
- 4 Balance
- 5 Sangle de maintien
- 6 Terminal

Remarque

Le terminal est relié à la balance avec un câble.

- 7 Cale inférieure d'emballage



- Retirez le mode d'emploi et les autres documents (8) décrivant la suite de la procédure de déballage et d'assemblage de votre balance.

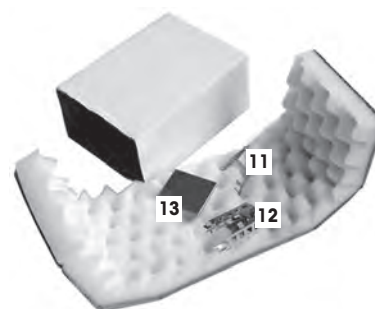


- 1 Retirez l'ensemble (9) avec adaptateur, câble d'alimentation, pinces et l'ensemble avec ErgoClip Basket micro et couvercle du SmartGrid micro.
- 2 Retirez l'ensemble (10) avec pare-brise extérieur et support de terminal.



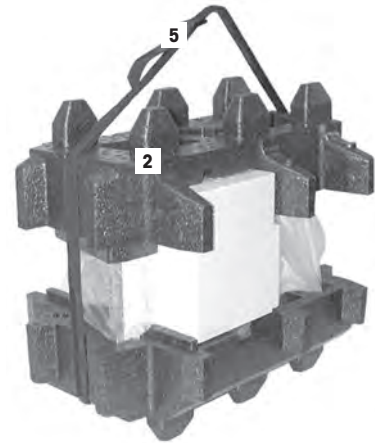
Ensemble avec :

- ErgoClip basket micro
 - Support (11)
 - Panier (12)
- Couvercle SmartGrid micro (13).



Saisissez la balance au niveau de la sangle de maintien pour la sortir de la boîte d'emballage.

- 1 Desserrez la sangle de maintien (5).
- 2 Retirez la cale supérieure d'emballage (2).



- Retirez l'ensemble (3) avec pare-brise intérieur, etc.



- Tirez le terminal avec précaution hors de la cale inférieure d'emballage et ôtez la housse de protection.

Remarque

Le terminal est relié à la balance par un câble ; de ce fait, ne le tirez que légèrement hors de la cale d'emballage pour retirer la housse de protection.



- 1 Posez le terminal devant sur la balance.
- 2 Saisissez la balance au niveau du guidage ou à la poignée, avec l'autre main maintenez le terminal et tirez-la ensemble avec le terminal hors de la cale inférieure d'emballage.



- 1 Posez la balance avec le terminal à l'emplacement de pesée.
- 2 Retirez la housse de la balance.



Remarque

Conservez tous les éléments de l'emballage. Cet emballage garantit la meilleure protection pour le transport de votre balance.

Voir aussi à ce sujet

- Transport de la balance (Page 21)

4.2 Équipement livré

Le contenu standard de la livraison est le suivant :

- Balance avec terminal
 - Interface RS232C
 - Logement pour 2e interface (en option)
 - Dispositifs pour le pesage par le dessous de la balance et pour la protection antivol
- Ensemble avec pare-brise extérieur et support de terminal.
- Ensemble avec pare-brise intérieur, plateau collecteur et SmartGrid micro
- Ensemble avec :
 - ErgoClip basket micro avec support
 - Couverture SmartGrid micro (annexe de SmartGrid)
- Housse de protection pour le terminal
- Adaptateur secteur avec câble électrique propre au pays
- Pincette
- Pinceau de nettoyage
- Certificat de production
- Déclaration de conformité CE
- Mode d'emploi - Partie 1 (ce document), Partie 2 et Partie 3
- Notice de déballage, d'emballage et d'installation

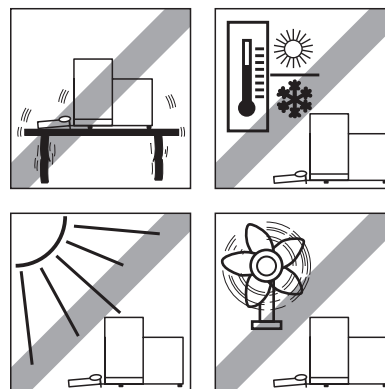
4.3 Emplacement

Il convient de choisir un emplacement optimal afin de garantir la précision et le bon fonctionnement de la balance. La base doit pouvoir supporter en toute sécurité le poids de la balance lorsque celle-ci est chargée au maximum. Il convient d'observer les conditions locales suivantes :

Remarque

Si la balance n'est pas horizontale dès le départ, il faut la mettre à niveau lors de la mise en service.

- La balance doit être utilisée uniquement en intérieur et à une altitude maximum de 4 000 m au-dessus du niveau de la mer.
- Avant d'allumer la balance, attendez que toutes les pièces soient à température ambiante (+5 à 40 °C).
L'humidité doit se situer entre 10 et 80 % sans condensation.
- La prise d'alimentation doit être accessible à tout moment.
- Emplacement stable, plan et exempt de vibrations.
- Évitez toute exposition directe aux rayons du soleil.
- Aucune fluctuation de température excessive n'est autorisée.
- Évitez les courants d'air violents.

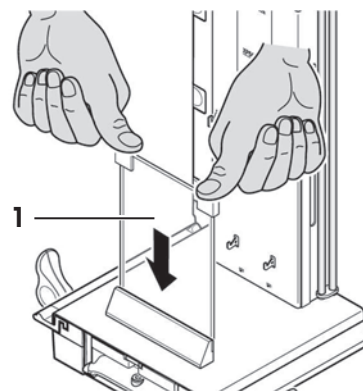


Vous trouverez de plus amples informations dans le guide La maîtrise du pesage.

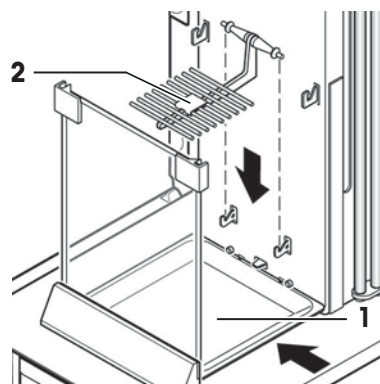
4.4 Assemblage de la balance

4.4.1 Pare-brise intérieur

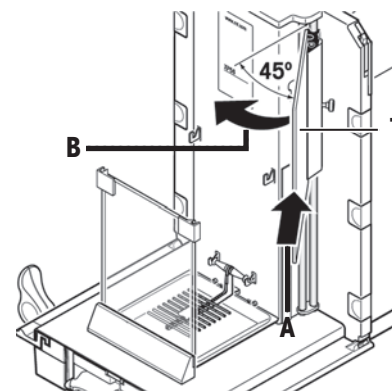
- 1 Insérez la vitre frontale (1) du pare-brise intérieur.
- 2 La vitre doit être centrée et introduite jusqu'à la butée.



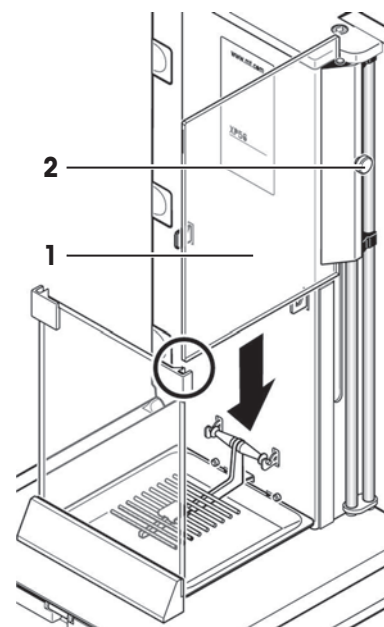
- 1 Introduisez le plateau collecteur (1) latéralement sous les 2 goujons supérieurs. Les encoches doivent être positionnées au niveau des ressorts.
- 2 Insérez le plateau SmartGrid (2) par le haut.
- 3 Vérifiez que le plateau SmartGrid est correctement accroché des deux côtés.



- 1 Insérez la fenêtre latérale (1) du pare-brise intérieur.
À un angle d'environ 45 degrés par rapport à la position finale,
placez les 2 agrafes noires sur la tige de guidage arrière.
- 2 Glissez la fenêtre vers le haut jusqu'à ce que vous puissiez la faire
pivoter au-dessus de la vitre frontale.



- 1 Insérez la fenêtre du pare-brise intérieur (1) dans le guidage de la
vitre frontale et abaissez-la jusqu'au sol.
- 2 La fenêtre doit coulisser facilement.
- 3 Pressez le goujon d'accouplement (2) vers l'intérieur.
- 4 Insérez à présent la fenêtre de l'autre côté du pare-brise intérieur.
Procédez de la même manière.



1 Posez la vitre supérieure (1).

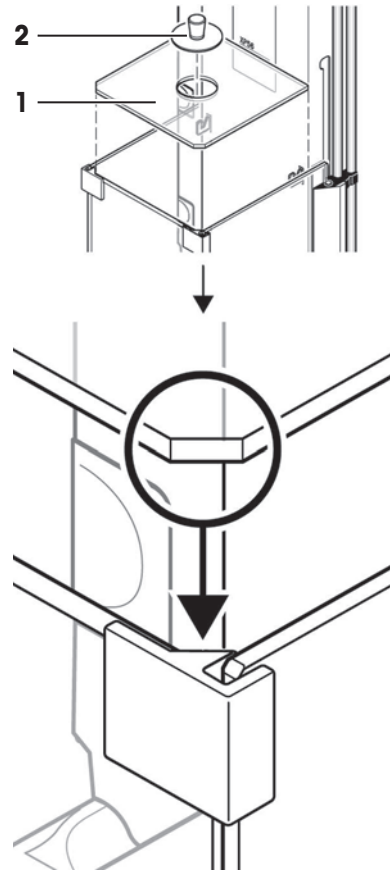
2 Insérez l'obturateur (2).

Remarque

L'obturateur ferme l'ouverture dans la vitre supérieure, par laquelle vous pouvez verser un liquide par pipetage dans un récipient haut.

Attention

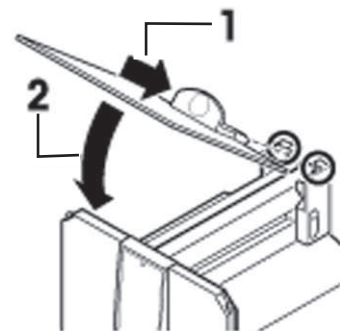
Ne soulevez pas la vitre supérieure du pare-brise avec l'obturateur !



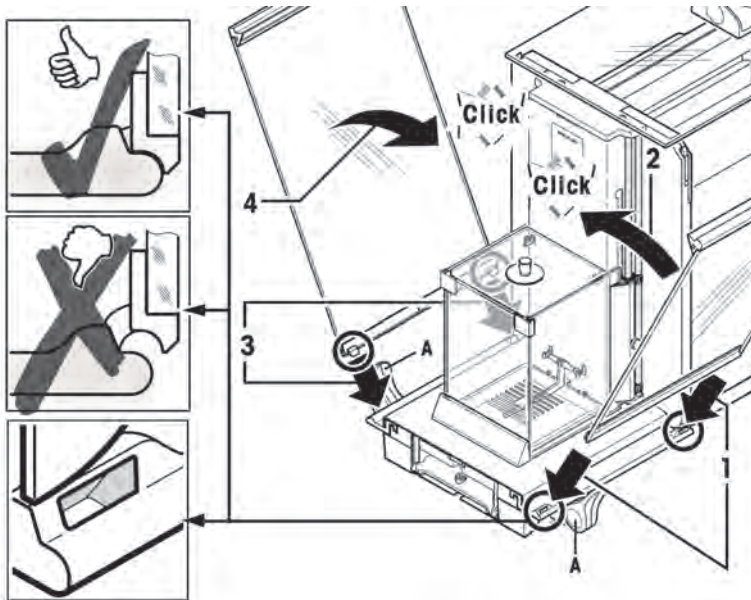
4.4.2 Pare-brise extérieur

1 Placez la porte supérieure du pare-brise (1), inclinée (à un angle légèrement inférieur à 30 degrés environ), dans le guidage situé à l'arrière.

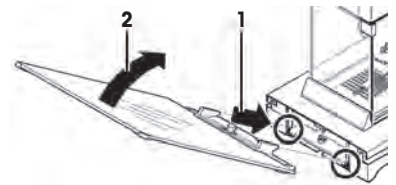
2 Basculez avec précaution la porte du pare-brise (2) vers le bas (voir l'illustration).



- ▶ Pour le montage des portes latérales du pare-brise, les poignées (A) doivent être tournées vers l'extérieur !
- 1 Insérez les portes latérales du pare-brise conformément aux instructions suivantes (**voir** l'illustration ci-dessous).
- 2 Placez la porte latérale, inclinée à un angle d'environ 30°, dans les 2 ouvertures (**voir** l'illustration).
- 3 Assurez-vous qu'elle est correctement positionnée, comme dans l'illustration.
- 4 Basculez la vitre latérale vers le haut contre la balance, jusqu'à ce qu'elle s'engage en émettant un clic.
- 5 La vitre latérale doit coulisser facilement, sinon elle n'est pas correctement engagée.
- 6 Insérez la seconde porte latérale du pare-brise.
 - ⇒ Procédez de la même manière.
- 7 Glissez les portes latérales entièrement vers l'arrière.



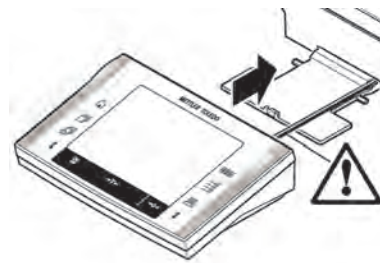
- 1 Insérez la vitre frontale (2) du pare-brise.
- 2 À l'avant de la balance, au niveau de la partie inférieure, inclinez la vitre du haut vers le bas jusqu'à ce que les deux crochets de la vitre frontale du pare-brise reposent sur les rouleaux (1).
- 3 Tournez la vitre frontale du pare-brise vers le haut jusqu'à ce qu'elle s'engage.



- 1 Insérez le support de terminal.
- 2 Posez d'abord le câble dans le guidage du support de terminal.
- 3 Glissez le support de terminal dans l'ouverture de la vitre frontale du pare-brise.
 - ⇒ Le support de terminal doit s'engager en émettant un clic.



- 1 Mettez le terminal en place.
- 2 Placez le terminal au centre du support.
- 3 Glissez-le contre la balance jusqu'à ce qu'il bascule légèrement vers le bas, devant le support de terminal.
⇒ Vous pouvez glisser le câble dans la balance.



Attention

La balance et le terminal ne sont pas fermement reliés par le support de terminal. Lors du transport, veillez à toujours maintenir fermement la balance et le terminal.

Remarque

Vous pouvez aussi placer librement le terminal, sans son support, à proximité de la balance, dans la mesure où la longueur du câble le permet.

Voir aussi à ce sujet

- Transport de la balance (Page 21)

4.5 Connexion de la balance



AVERTISSEMENT

Risque d'électrocution

- a) Pour connecter la balance, utilisez uniquement le cordon d'alimentation tripolaire fourni, doté d'un conducteur de terre.
- b) Branchez la balance exclusivement sur une prise de courant à trois broches avec mise à la terre.
- c) Pour le fonctionnement de la balance, seul un câble rallonge normalisé doté d'un conducteur de terre peut être utilisé.
- d) Il est interdit de déconnecter intentionnellement le conducteur de terre de l'équipement.

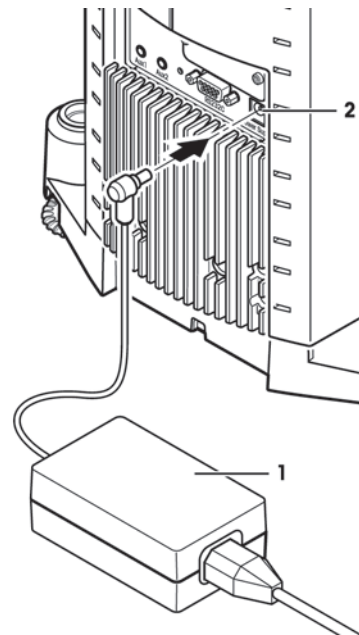
La balance est livrée avec un adaptateur et un cordon d'alimentation spécifique au pays. L'adaptateur convient pour toutes les tensions secteur dans la plage suivante :

100 – 240 V CA, 50/60 Hz.

Attention

- Vérifiez que la tension secteur locale se situe dans cette plage. Si ce n'est pas le cas, il ne faut jamais brancher l'adaptateur à l'alimentation. Adressez-vous à un représentant METTLER TOLEDO.
- La prise d'alimentation doit être accessible à tout moment.
- Avant utilisation, vérifiez que le cordon d'alimentation n'est pas abîmé.
- Acheminez le câble de manière à éviter qu'il ne soit endommagé ou représente un obstacle pendant le travail.
- Assurez-vous qu'aucun liquide n'entre en contact avec l'adaptateur.

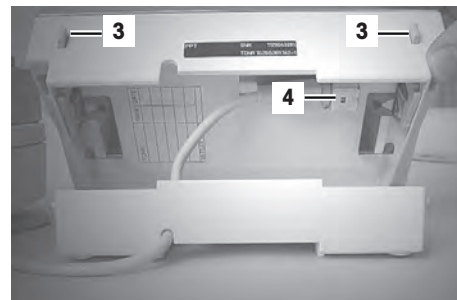
- ▶ La balance et le terminal sont dans l'emplacement final.
 - 1 Branchez l'adaptateur (1) à la prise de raccordement (2) située à l'arrière de la balance.
 - 2 Branchez l'adaptateur (1) à l'alimentation.
- ⇒ Une fois raccordée à l'alimentation électrique, la balance effectue un test automatique. Elle est alors prête à l'emploi.



Remarque

Si l'afficheur devait rester éteint, bien que l'alimentation fonctionne.

- 1 Débranchez d'abord la balance.
- 2 Ouvrez le terminal.
- 3 Appuyez sur les deux boutons (3) à l'arrière du terminal et ouvrez la partie supérieure du terminal.
- 4 Assurez-vous que la fiche du câble du terminal (4) soit correctement branchée à l'intérieur du terminal.



4.6 Maniement du pare-brise extérieur et intérieur

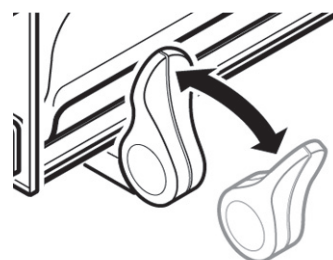
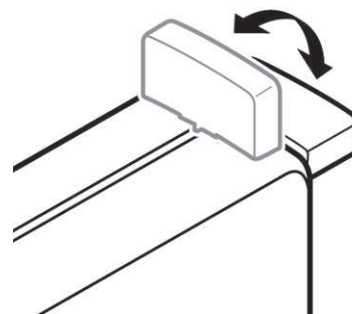
4.6.1 Pare-brise extérieur

Le pare-brise extérieur peut être adapté aux conditions ambiantes, à vos habitudes de pesée, au mode de pesée et au mode de chargement.

Les portes du pare-brise extérieur peuvent être ouvertes et fermées à l'aide de la touche [↕], des capteurs "SmartSens" ou manuellement (**voir** Mode d'emploi – partie 2).

Essayez plusieurs combinaisons en tournant les 3 poignées extérieures vers le haut/l'intérieur et le bas/l'extérieur. Nous vous recommandons de configurer le pare-brise extérieur de sorte que seul le côté nécessaire au chargement s'ouvre. Votre balance travaille alors plus rapidement étant donné que les courants d'air perturbateurs sont plus faibles que si plusieurs vitres du pare-brise extérieur étaient ouvertes.

- 1 Pour la **commande motorisée de la porte**, les poignées doivent être connectées.
 - ⇒ Portes latérales : poignées tournées vers l'intérieur.
 - ⇒ Porte supérieure : poignée en position horizontale.
- 2 Pour la **commande manuelle des portes**, les poignées doivent être déconnectées.
 - ⇒ Portes latérales : poignées tournées vers l'extérieur.
 - ⇒ Porte supérieure : poignée en position verticale.



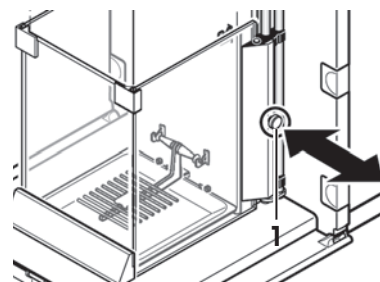
Remarque

Il est préférable d'effectuer les connexions lorsque le pare-brise est fermé.

4.6.2 Pare-brise intérieur

- Pour la **commande motorisée** du pare-brise intérieur, il faut que les goujons d'accouplement (1) soient repoussés **vers l'intérieur**.
 - ⇒ Les deux portes latérales peuvent être commandées individuellement.

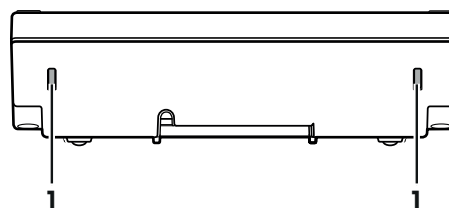
Vous pouvez aussi n'ouvrir que partiellement les portes latérales du pare-brise intérieur, à savoir à 25 %, 50 % ou 75 % (**voir Mode d'emploi** – partie 2).



4.7 Réglage de l'angle de lecture et placement du terminal

4.7.1 Modification de l'angle de lecture

- 1 Appuyez sur les deux boutons (1) situés à l'arrière du terminal.
 - ⇒ Vous pouvez maintenant basculer la partie supérieure du terminal vers le haut ou le bas jusqu'à ce qu'elle se bloque dans la position souhaitée. 3 positions sont disponibles.
- 2 Placez le terminal dans la position qui convient.



4.7.2 Séparation du terminal et placement à proximité de la balance

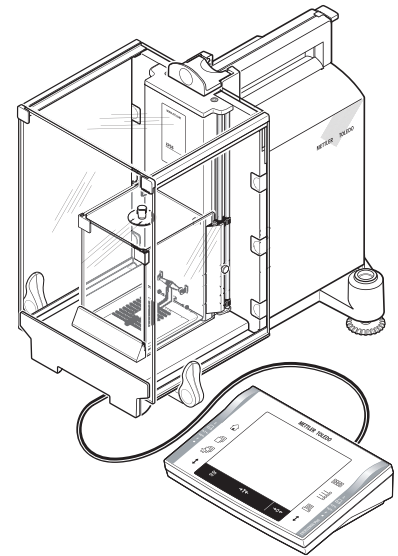
Le terminal est relié à la balance par un câble. Afin que vous puissiez agencer votre poste de travail de manière optimale, le terminal peut être séparé de la balance et placé individuellement.

Placez-le séparément.

- 1 Éteignez la balance.
- 2 Soulevez avec précaution le terminal de son support. Vous pouvez laisser le support de terminal sur la balance ou le retirer.
- 3 Sortez le câble avec précaution hors de la balance, autant que possible.
- 4 Placez le terminal à l'endroit voulu.

Remarque

Le câble peut aussi être sorti à l'arrière de la balance. Si ceci correspond à votre méthode de travail, contactez votre agence METTLER TOLEDO qui adaptera la balance pour vous.



4.8 Transport de la balance

- 1 Éteignez la balance.
- 2 La balance doit être débranchée de l'alimentation électrique.
- 3 Retirez tous les câbles d'interface.

4.8.1 Transport sur de courtes distances

Si vous voulez transporter votre balance sur de courtes distances vers un nouvel emplacement, procédez comme suit.

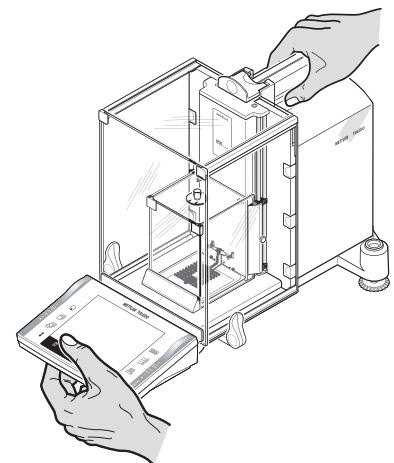


ATTENTION

Risque de dommages

Ne soulevez jamais la balance par le pare-brise en verre ou le radiateur, cela pourrait l'endommager !

- 1 Saisissez d'une main la balance au niveau du guidage de la vitre supérieure du pare-brise.
- 2 Maintenez le terminal de l'autre main. Le terminal n'est pas relié à la balance de manière fixe. Voilà pourquoi il faut toujours maintenir le terminal d'une main et la balance de l'autre.
- 3 Soulevez avec précaution la balance et amenez-la au nouvel emplacement.
Voir Choix de l'emplacement.

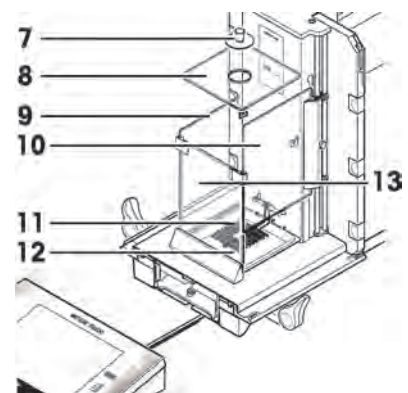
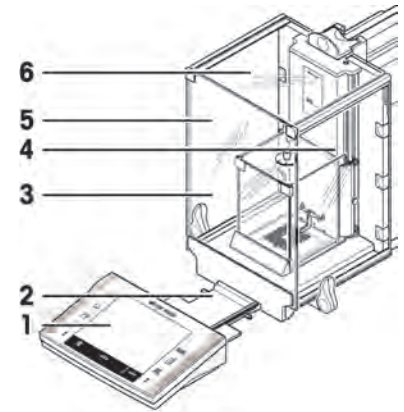


4.8.2 Transport sur de longues distances

Si vous voulez transporter ou expédier votre balance sur de longues distances, ou s'il n'est pas certain que la balance sera transportée en position verticale, utilisez l'emballage d'origine complet.

Démontez les éléments suivants.

- 1 Soulevez le terminal (1) de son support et posez-le à côté du support.
- 2 Retirez de la balance le support de terminal (2).
- 3 Basculez et retirez la vitre frontale du pare-brise extérieur (3) de la balance.
- 4 Rabattez les portes latérales (4+5) avec précaution contre les poignées respectives et retirez les portes latérales hors des guidages.
- 5 Basculez la porte supérieure avant (6) du pare-brise extérieur vers le haut et retirez-la de son guidage.
- 6 Retirez l'obturateur (7).
- 7 Soulevez la vitre supérieure (8) du pare-brise intérieur.
- 8 Retirez les deux portes latérales (9 + 10). Tirez vers le haut, puis tournez vers le côté et retirez.
- 9 Soulevez le SmartGrid (11) et retirez-le des guidages.
- 10 Retirez latéralement le plateau collecteur (12).
- 11 Retirez la vitre frontale (13) vers le haut.

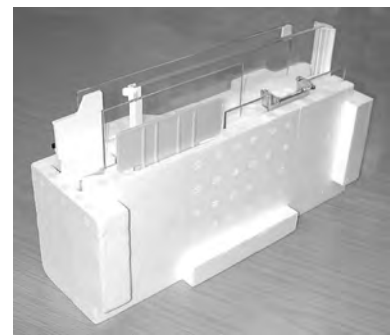


Emballez les vitres du pare-brise extérieur et le support de terminal (Pos. 3-6 et 2)

- Placez ces éléments dans les logements de l'emballage d'origine prévus à cet effet.

Remarque

Nous vous recommandons d'insérer une feuille de papier entre les vitres latérales du pare-brise.



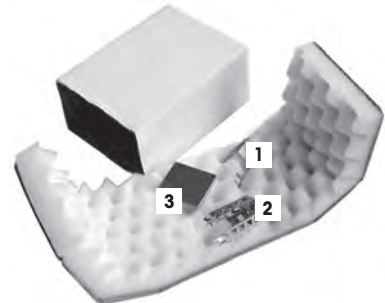
Emballez le pare-brise intérieur, le plateau collecteur et le SmartGrid (Pos. 7-13)

- Placez ces éléments dans les logements de l’emballage d’origine prévus à cet effet.



Emballez l’ensemble avec les éléments suivants :

- ErgoClip basket micro
 - Support (1)
 - Panier (2)
- Couvercle SmartGrid micro (3).



Emballez les 2 ensembles (1 + 2)

- Ensemble (1) avec l’adaptateur, le câble d’alimentation, les pinces et l’ensemble avec l’ErgoClip basket micro et le couvercle SmartGrid micro.
- Ensemble (2) avec pare-brise extérieur et support de terminal.
- Le mode d’emploi et les autres documents.



ATTENTION

Risque de dommages

Ces instructions doivent absolument être respectées. Dans le cas contraire, la balance sera endommagée lors de sa mise en place dans la cale d’emballage.

- 1 Glissez le guidage de la vitre supérieure du pare-brise entièrement vers l’avant.
- 2 Glissez le guidage des portes latérales du pare-brise entièrement vers l’avant.
- 3 Rabattez les poignées des guidages vers le haut/l’intérieur.



Remarque

Pour l'emballage de la balance et du terminal, vous disposez d'une housse de protection d'emballage dans laquelle ils vous ont été livrés. Sur les illustrations, celles-ci n'ont pas été utilisées afin que vous puissiez mieux voir comment les différents éléments doivent être positionnés. Nous vous recommandons toutefois d'utiliser ces housses de protection.

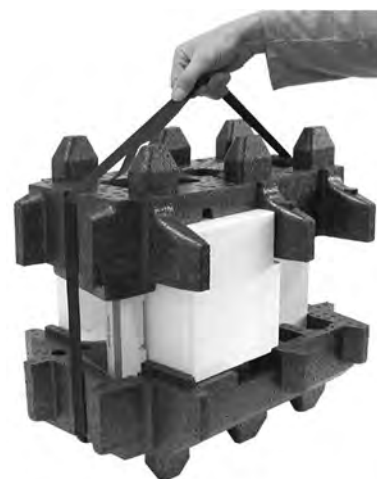
- 1 Posez le terminal sur la balance (voir illustration) et posez la balance avec précaution dans la cale inférieure d'emballage.
 - 2 Prenez le terminal et placez-le devant la cale d'emballage sur la table.
- Placez l'ensemble avec pare-brise intérieur dans la cale d'emballage, **voir** illustration.



- Placez le terminal, comme sur l'illustration, dans la cale d'emballage.



- 1 Placez à présent la cale supérieure d'emballage.
⇒ Veillez à la positionner correctement.
- 2 Entourez les deux cales d'emballage de la sangle de maintien, **voir** illustration.
- 3 Serrez-la jusqu'à ce qu'elle repose contre l'emballage.
⇒ Vous pouvez maintenant, avec la sangle de maintien, soulever la balance emballée et la placer dans le carton de transport.



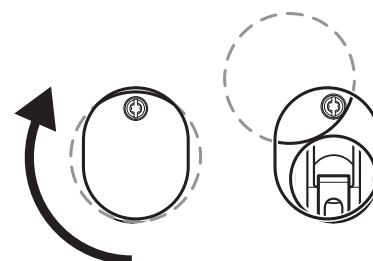
- Placez l’emballage avec les ensembles pare-brise extérieur et adaptateur sur la balance dans le carton de transport.



4.9 Pesées par le dessous de la balance

Votre balance est équipée d’un orifice de passage pour la réalisation de pesées par le dessous de la surface de travail (pesées sous la balance).

- 1 Éteignez la balance à l'aide de [On/Off].
 - 2 Débranchez le câble de l'adaptateur à l'arrière de la balance.
 - 3 Débranchez tous les câbles d'interface.
 - 4 Repoussez toutes les portes du pare-brise en verre.
 - 5 Soulevez le terminal de son support.
 - 6 Ouvrez le terminal et déconnectez avec précaution le câble de raccordement.
 - 7 Posez le terminal à côté de la balance.
 - 8 Déplacez la balance sur le bord de la table jusqu'à ce que l'ouverture soit visible du dessous (**voir** schéma à gauche).
 - 9 Desserrez la vis jusqu'à ce que la tôle de recouvrement puisse être tournée sur le côté et que le dispositif de pesée sous la balance soit facilement accessible.
 - 10 Fixez la tôle de recouvrement dans la nouvelle position avec la vis (**voir** schéma à droite).
 - 11 Remettez la balance dans sa position d'origine.
 - 12 Connectez le câble du terminal et fermez le terminal.
 - 13 Placez le terminal sur son support.
 - 14 Ramenez toutes les portes du pare-brise en verre vers l'avant.
 - 15 Attachez les éventuels câbles d'interface.
 - 16 Branchez l'adaptateur à la prise d'alimentation à l'arrière de la balance.
 - 17 Allumez la balance à l'aide de [On/Off].
- ⇒ La balance est maintenant prête pour le montage du dispositif de pesée sous la balance.



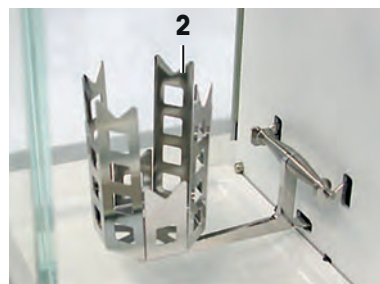
4.10 Montage de l’ErgoClip

Attention

La balance doit être éteinte avant le montage d’un ErgoClip (touche [On/Off]).

Pour le montage de l'ErgoClip fourni ou d'un ErgoClip en option, veuillez suivre les consignes d'installation suivantes :

- 1 Retirez le plateau SmartGrid de la balance.
- 2 Insérez le support (1) de l' "ErgoClip basket micro".
- 3 Placez le panier (2) sur le guidage (3) du support.
- 4 Remettez la balance en marche (touche [On/Off]).



Important !

Si vous n'arrêtez pas la balance avant le montage, la fonction ProFACT ne sera pas activée.

Motif

Le placement de l'ErgoClip entraîne un dépassement de la tolérance de poids mort de la balance. La balance n'active donc pas la fonction ProFACT pour ne pas interrompre l'opération de pesée **supposée**.

Lorsque cette icône d'état s'affiche à l'écran, cela signifie que "La balance veut activer ProFACT", mais ne le peut pas.



4.11 Installation du couvercle SmartGrid

Remarque

En fonctionnement normal avec des récipients de tare classiques, l'utilisation de ce plateau n'est **pas** recommandée. Son utilisation peut influencer sur la durée de stabilisation et la précision. Les spécifications données ont été obtenues sans plateau de pesage.



ATTENTION

Blessures aux mains

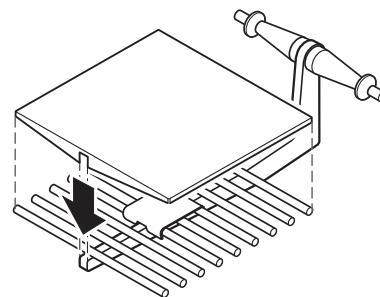
Prudence lors de la manipulation du plateau de pesage : les coins et arêtes sont très coupants !

- Il faut porter des gants.

Attention

Lorsque le couvercle du SmartGrid est installé, la balance ne passe pas en mode "Veille" !

- 1 Pour le montage, sortez le SmartGrid de la chambre de pesée.
- 2 Mettez le couvercle sur le SmartGrid, en exerçant une légère pression.
- 3 Remplacez le SmartGrid avec le couvercle SmartGrid installé.



5 Premiers pas

5.1 Mise sous tension/hors tension

Mise sous tension

- Appuyez sur «**On/Off**».
- ⇒ L'écran s'allume.



Remarque

Lorsque la balance n'est pas exactement horizontale, un texte d'avertissement apparaît peu de temps après la mise en marche et vous demande de mettre la balance de niveau.

Mise hors tension

- Appuyez sur la touche «**On/Off**» jusqu'à ce que "Off" apparaisse à l'écran.



Remarque

Ne débranchez pas la balance de l'alimentation électrique, sauf si vous envisagez de ne pas l'utiliser pendant une période prolongée.

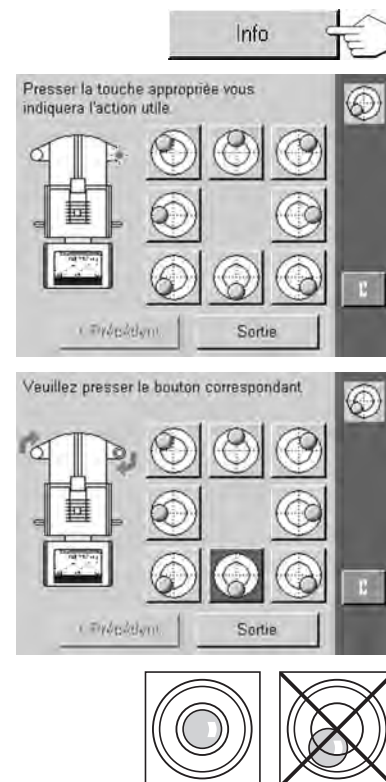
5.2 Mise de niveau de la balance

Votre balance possède un capteur d'inclinaison intégré, qui contrôle constamment si l'alignement est bien à l'horizontale.

Si ce capteur détecte que le niveau est incorrect, un message d'avertissement s'affiche et un signal sonore retentit. Une icône d'état s'affiche également dans l'angle supérieur droit de l'écran.



- 1 Pour lancer l'assistant de mise de niveau, sélectionnez «**Info**».
 - ⇒ L'assistant de mise de niveau vous guide étape par étape tout au long de la mise de niveau.
- 2 Surveillez le capteur d'inclinaison de votre balance et appuyez sur le bouton correspondant à la position actuelle.
 - ⇒ L'assistant de mise de niveau vous montrera à l'aide de flèches rouges dans quel sens vous devez tourner les deux pieds réglables à l'arrière de la balance.
- 3 Vissez les pieds réglables jusqu'à ce que la bulle d'air soit centrée dans le cercle interne.
- 4 Sélectionnez «**Sortie**».
 - ⇒ Un message recommandant de régler la balance apparaît.
- 5 Validez en sélectionnant «**OK**».
 - ⇒ L'icône d'état disparaît et la balance recommence à fonctionner normalement.



6 Maintenance

6.1 Nettoyage

Nettoyez régulièrement la chambre de pesée, le boîtier et le terminal de votre balance à l'aide du pinceau fourni. La fréquence des opérations d'entretien dépend de votre mode opératoire normalisé (MON).

Veillez prendre en compte les remarques suivantes.



AVERTISSEMENT

Risque d'électrocution

- a) Débranchez la balance de l'alimentation électrique avant toute tâche de nettoyage et de maintenance.
- b) Si un remplacement est nécessaire, utilisez exclusivement des cordons d'alimentation METTLER TOLEDO.
- c) Veillez à ce qu'aucun liquide n'entre en contact avec la balance, le terminal ou l'adaptateur.
- d) N'ouvrez pas la balance, le terminal ou l'adaptateur.
Ceux-ci ne contiennent aucune pièce impliquant une intervention de la part de l'utilisateur.



ATTENTION

Dommages à la balance

N'utilisez en aucun cas des produits de nettoyage qui contiennent des solvants ou des substances abrasives, car cela risquerait de détériorer la membrane de recouvrement du terminal.

Nettoyage

Votre balance est composée de matériaux résistants de qualité élevée et peut donc être nettoyée à l'aide d'un produit de nettoyage doux d'usage courant.

- 1 Pour nettoyer complètement la chambre de pesée, basculez et retirez les vitres des pare-brise de la balance (pare-brise intérieur et extérieur) et tirez-les de leurs fixations.
Il peut s'avérer nécessaire de tourner légèrement le plateau de pesage pour le retirer.
- 2 Soulevez avec précaution l'avant du plateau hors du guidage.
- 3 Retirez le plateau collecteur de la balance.
- 4 Veillez au bon positionnement de ces éléments lors de leur remise en place.

Remarque

Renseignez-vous auprès de votre agence METTLER TOLEDO sur les possibilités de maintenance offertes – La maintenance régulière par un technicien de maintenance autorisé garantit une précision de pesage constante pendant de nombreuses années et prolonge la durée de vie de votre balance.

6.2 Mise au rebut

Conformément à la directive européenne 2002/96/CE relative à la mise au rebut des équipements électriques et électroniques (DEEE), cet appareil ne doit pas être jeté avec les déchets ménagers. Ceci est aussi valable pour les pays hors UE conformément aux réglementations nationales en vigueur.



Veillez mettre au rebut cet appareil conformément à la législation nationale dans un conteneur séparé pour appareils électriques et électroniques. Pour toute question, adressez-vous aux autorités compétentes ou au revendeur auprès duquel vous avez acheté cet appareil. Si l'appareil a été cédé à des tiers (à des fins d'utilisation privée ou professionnelle), le contenu de cette réglementation doit avoir été communiqué également.

Merci pour votre contribution à la protection de l'environnement.

7 Données techniques

7.1 Données générales



ATTENTION

À utiliser uniquement avec un adaptateur secteur testé avec une tension de sortie SELV.
Vérifier la bonne polarité \ominus — \bullet — \oplus

Alimentation

Adaptateur :	Primaire : 100 – 240 V CA, -15 %/+10 %, 50/60 Hz Secondaire : 12 V CC \pm 3 %, 2,5 A (avec protection contre les surcharges)
Câble pour adaptateur :	3 conducteurs, avec fiche spécifique au pays
Alimentation de la balance :	12 V CC \pm 3 %, 2,25 A, ondulation maximale : 80 mV pp

Protection et normes

Classe de surtension :	II
Degré de pollution :	2
Protection :	Protection contre la poussière et l'eau
Normes de sécurité et CEM :	voir la déclaration de conformité.
Champ d'application :	Utilisation dans des locaux fermés uniquement

Conditions ambiantes

Hauteur au-dessus du niveau moyen de la mer :	jusqu'à 4 000 m
Température ambiante :	5–40 °C
Humidité relative de l'air :	80 % max. jusqu'à 31 °C, décroissante de manière linéaire jusqu'à 50 % à 40 °C, sans condensation
Temps de préchauffage :	120 minutes minimum après raccordement de la balance à l'alimentation ; lors d'une mise en marche depuis le mode veille, la balance est immédiatement opérationnelle.

Matériaux

Support :	aluminium, matière synthétique, acier chromé et verre
Terminal :	zinc moulé sous pression, chromé et plastique
SmartGrid :	acier au nickel-chrome X5CrNi18-10

7.2 Explications concernant l'adaptateur METTLER TOLEDO

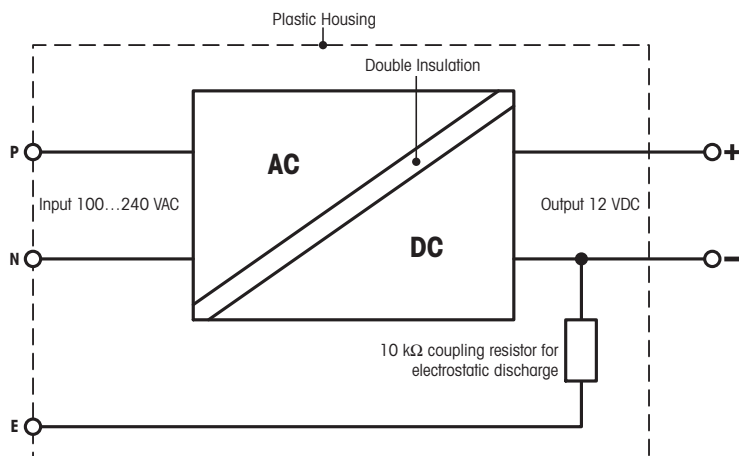
L'alimentation externe homologuée et conforme aux exigences pour les équipements doublement isolés de classe II ne prévoit pas de raccordement de protection à la terre, mais un raccordement fonctionnel à la terre à des fins de compatibilité électromagnétique (CEM). La liaison à la terre N'A PAS de fonction de sécurité. Vous trouverez des informations complémentaires relatives à la conformité de nos produits dans la brochure "Déclaration de conformité" fournie avec chacun d'eux.

En cas de test de conformité en vertu de la Directive européenne 2001/95/CE, l'alimentation électrique et la balance doivent être manipulés en tant qu'équipement doublement isolé de classe II.

Un contrôle de la mise à la terre n'est par conséquent pas nécessaire. De même, un test de la mise à la terre entre la terre de protection de la fiche secteur et une surface métallique du boîtier de la balance est inutile.

Étant donné que les balances sont sensibles aux charges électrostatiques, une résistance de dérivation d'une valeur typique de 10 k Ω est placée entre le conducteur de terre et la sortie de l'unité d'alimentation. La configu-

ration est illustrée dans le schéma du circuit équivalent. Cette résistance n'est pas un objet du concept de sécurité électrique et par conséquent n'exige aucun contrôle à intervalles réguliers.



Circuit électrique équivalent

7.3 Caractéristiques spécifiques aux modèles

		XP26	XP26DR
Valeurs limites			
Portée maximale		22 g	22 g
Readability		0,001 mg	0,01 mg
Plage de tare (de ... à ...)		0 ... 22 g	0 ... 22 g
Portée maximale, plage fine		–	5,1 g
Précision de lecture de la plage fine		–	0,002 mg
Répétabilité (à la charge nominale)	sd	0,0025 mg (20 g)	0,008 mg (20 g)
Répétabilité (à faible charge)	sd	0,0015 mg (1 g)	0,005 mg (1 g)
Répétabilité dans la plage fine (à faible charge)	sd	–	0,002 mg (1 g)
Écart de linéarité		0,006 mg	0,01 mg
Écart d'excentration (charge de test) 1)		0,02 mg (10 g)	0,025 mg (10 g)
Écart de sensibilité (poids de contrôle)		0,08 mg (20 g)	0,1 mg (20 g)
Coefficient de dérive de la température 2)		0,0001 %/°C	0,0001 %/°C
Stabilité de la sensibilité 3)		0,0001 %/a	0,0001 %/a
Valeurs types			
Répétabilité (à faible charge)	sd	0,0007 mg	0,004 mg
Répétabilité, plage fine	sd	–	0,0012 mg
Écart de linéarité		0,003 mg	0,0048 mg
Écart d'excentration (charge de test) 1)		0,006 mg (10 g)	0,008 mg (10 g)
Écart de sensibilité (poids de contrôle)		0,04 mg (20 g)	0,048 mg (20 g)
Poids minimum (suivant USP)		1,4 mg	8 mg
Poids minimal (selon la pharmacopée américaine - USP), plage fine		–	2,4 mg
Pesée minimale (U = 1 %, k = 2)		0,14 mg	0,8 mg
Pesée minimale (U = 1 %, k = 2), plage fine		–	0,24 mg
Temps de stabilisation		3,5 s	2,5 s
Temps de stabilisation, plage fine		–	3,5 s
Dimensions			
Dimensions de la balance (L x P x H)		263 x 487 x 322 mm	263 x 487 x 322 mm
Dimensions du plateau de pesage		40 x 40 mm (L x P)	40 x 40 mm (L x P)
Incertitudes typiques et autres données			
Répétabilité	sd	0,0007 mg + 0,000004 %·Rgr	0,004 mg + 0,000005 %·Rgr
Répétabilité, plage fine	sd	–	0,0012 mg + 0,00001 %·Rgr
Écart de linéarité différentielle	sd	$\sqrt{(0,12 \text{ pg} \cdot \text{Rnt})}$	$\sqrt{(0,3 \text{ pg} \cdot \text{Rnt})}$
Écart d'excentration différentiel	sd	0,00003 %·Rnt	0,00004 %·Rnt
Écart de sensibilité	sd	0,0001 %·Rnt	0,00012 %·Rnt

	XP26	XP26DR
Pesée minimale (suivant USP)	1,4 mg + 0,008 %·Rgr	8 mg + 0,01 %·Rgr
Poids minimal (selon la pharmacopée américaine - USP), plage fine	–	2,4 mg + 0,02 %·Rgr
Pesée minimale (U = 1 %, k = 2)	0,14 mg + 0,0008 %·Rgr	0,8 mg + 0,001 %·Rgr
Pesée minimale (U = 1 %, k = 2), plage fine	–	0,24 mg + 0,002 %·Rgr
Durée du cycle de pesée	18 s	14 s
Durée du cycle de pesée, plage fine	–	18 s
Ratio de mise à jour de l'interface	23/s	23/s
Poids de la balance	11,5 kg	11,5 kg
Nombre de poids de référence intégrés	2	2
Poids pour contrôles de routine		
OIML CarePac	20 g F1, 1 g E2	20 g F1, 1 g E2
Poids	#11123006	#11123006
ASTM CarePac	20 g 1, 1 g 1	20 g 1, 1 g 1
Poids	#11123106	#11123106

sd = Écart-type

Rnt = Poids net (poids de l'échantillon)

Rgr = Poids brut

a = Année

1) Valable pour les objets compacts

2) Après réglage avec poids de référence intégré

3) Sur les modèles DeltaRange : la plage fine commence par une charge nulle (brute).

	XP56	XP56DR
Valeurs limites		
Portée maximale	52 g	52 g
Précision de lecture	0,001 mg	0,01 mg
Plage de tare (de ... à ...)	de 0 à 52 g	de 0 à 52 g
Portée maximale, plage fine	–	11 g
Précision de lecture de la plage fine	–	0,002 mg
Répétabilité (à la charge nominale)	sd 0,006 mg (50 g)	0,014 mg (50 g)
Répétabilité (à faible charge)	sd 0,0015 mg (1 g)	0,006 mg (1 g)
Répétabilité dans la plage fine (à faible charge)	sd –	0,002 mg (1 g)
Écart de linéarité	0,2 mg	0,03 mg
Écart d'excentration (charge de test) ¹⁾	0,03 mg (20 g)	0,035 mg (20 g)
Écart de sensibilité (poids de contrôle)	0,125 mg (50 g)	0,15 mg (50 g)
Coefficient de dérive de la température ²⁾	0,0001 %/°C	0,0001 %/°C
Stabilité de la sensibilité ³⁾	0,0001 %/a	0,0001 %/a
Valeurs types		
Répétabilité (à faible charge)	sd 0,0007 mg	0,004 mg
Répétabilité, plage fine	sd –	0,0012 mg
Écart de linéarité	0,01 mg	0,015 mg
Écart d'excentration (charge de test) ¹⁾	0,012 mg (20 g)	0,016 mg (20 g)
Écart de sensibilité (poids de contrôle)	0,06 mg (50 g)	0,08 mg (50 g)
Poids minimum (suivant USP)	1,4 mg	8 mg
Poids minimal (selon la pharmacopée américaine - USP), plage fine	–	2,4 mg
Pesée minimale (U = 1 %, k = 2)	0,14 mg	0,8 mg
Pesée minimale (U = 1 %, k = 2), plage fine	–	0,24 mg
Temps de stabilisation	3,5 s	2,5 s
Temps de stabilisation, plage fine	–	3,5 s
Dimensions		
Dimensions de la balance (L x P x H)	263 x 487 x 322 mm	263 x 487 x 322 mm
Dimensions du plateau de pesage	40 x 40 mm (L x P)	40 x 40 mm (L x P)
Incertitudes typiques et autres données		
Répétabilité	sd 0,0007 mg + 0,000006 %·Rgr	0,004 mg + 0,000006 %·Rgr
Répétabilité, plage fine	sd –	0,0012 mg + 0,00001 %·Rgr
Écart de linéarité différentielle	sd $\sqrt{(0,5 \text{ pg} \cdot \text{Rnt})}$	$\sqrt{(1,2 \text{ pg} \cdot \text{Rnt})}$
Écart d'excentration différentiel	sd 0,00003 %·Rnt	0,00004 %·Rnt

		XP56	XP56DR
Écart de sensibilité	sd	0,00006 %·Rnt	0,00008 %·Rnt
Pesée minimale (suivant USP)		1,4 mg + 0,012 %·Rgr	8 mg + 0,012 %·Rgr
Poids minimal (selon la pharmacopée américaine - USP), plage fine		–	2,4 mg + 0,02 %·Rgr
Pesée minimale (U = 1 %, k = 2)		0,14 mg + 0,0012 %·Rgr	0,8 mg + 0,0012 %·Rgr
Pesée minimale (U = 1 %, k = 2), plage fine		–	0,24 mg + 0,002 %·Rgr
Durée du cycle de pesée		18 s	14 s
Durée du cycle de pesée, plage fine		–	18 s
Ratio de mise à jour de l'interface		23/s	23/s
Poids de la balance		11,5 kg	11,5 kg
Nombre de poids de référence intégrés		2	2
Poids pour contrôles de routine			
OIML CarePac		50 g F2, 2 g E2	2 g E2, 0,1 g E2
	Poids	#11123003	#11123004
ASTM CarePac		50 g 1, 2 g 1	2 g 1, 0,1 g 1
	Poids	#11123103	#11123104

sd = Écart-type

Rgr = Poids brut

Rnt = Poids net (poids de l'échantillon)

a = Année

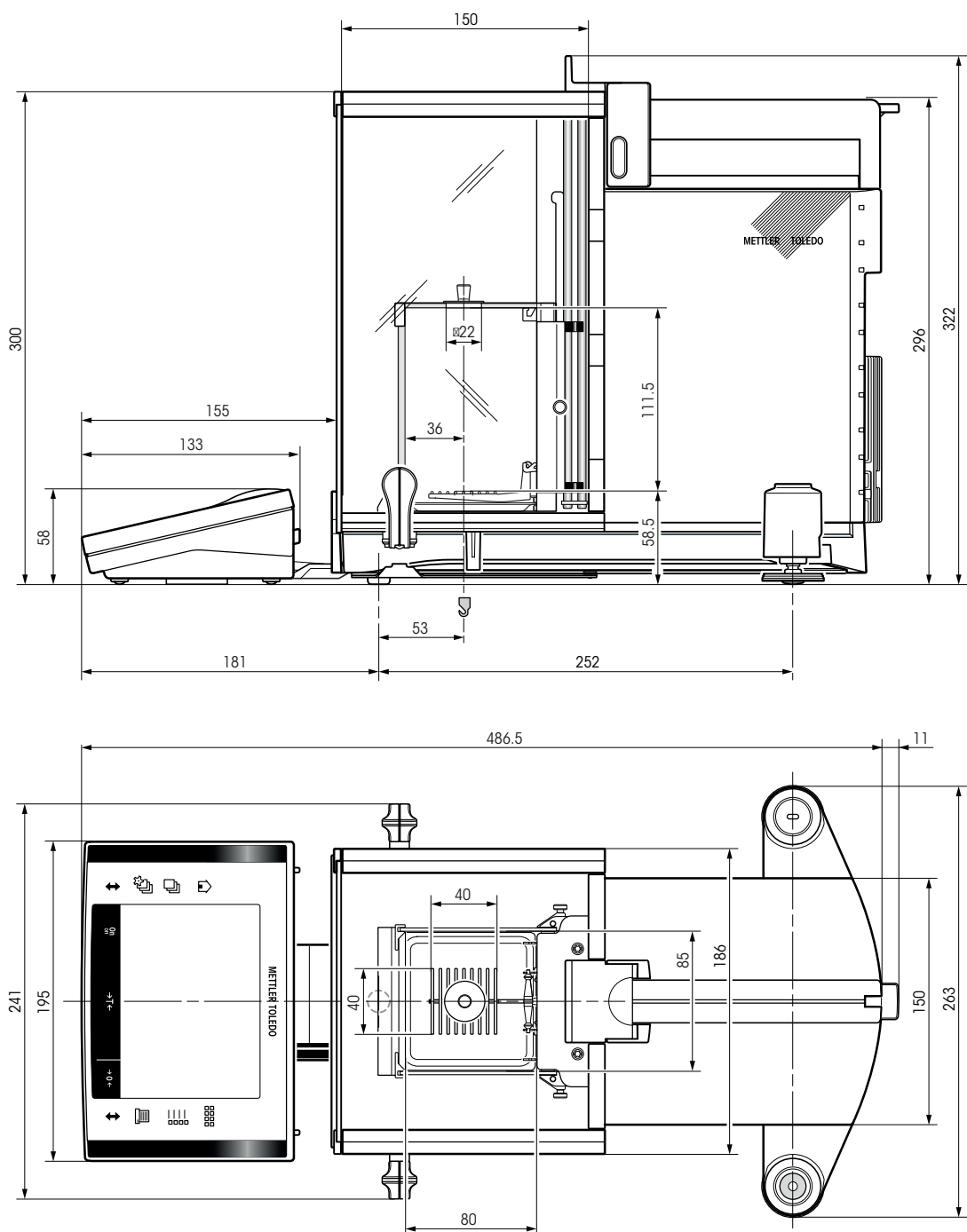
1) Valable pour les objets compacts

2) Après réglage avec poids de référence intégré

3) Sur les modèles DeltaRange : la plage fine commence par une charge nulle (brute).

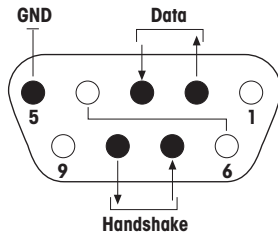
7.4 Dimensions

Dimensions en mm.



7.5 Interfaces

7.5.1 Caractéristiques de l'interface RS232C

Type d'interface :	Interface de tension selon EIA RS-232C/DIN 66020 (CCITT V24/V.28)	
Longueur max. de la ligne :	15 m	
Niveau du signal :	Sorties : +5 V ... +15 V (RL = 3 – 7 kΩ) –5 V ... –15 V (RL = 3 – 7 kΩ)	Entrées : +3 V ... 25 V –3 V ... 25 V
Connecteur :	D-Sub, 9 contacts, femelle	
Mode de fonctionnement :	Duplex intégral	
Mode de transmission :	En série par bit, asynchrone	
Code de transmission :	ASCII	
Vitesses de transmission :	600, 1 200, 2 400, 4 800, 9 600, 19 200, 38 400 ¹⁾ (configurable via le progiciel)	
Bits/parité :	7 bits/paire, 7 bits/impair, 7 bits/sans, 8 bits/sans (configurable via le progiciel)	
Bits d'arrêt :	1 bit d'arrêt	
Contrôle de flux :	Sans, XON/XOFF, RTS/CTS (configurable via le progiciel)	
Fin de ligne :	<CR><LF>, <CR>, <LF> (configurable via le progiciel)	
	<p>Broche 2 : ligne d'émission de la balance (TxD)</p> <p>Broche 3 : ligne de réception de la balance (RxD)</p> <p>Broche 5 : terre de signalisation (GND)</p> <p>Broche 7 : prêt à émettre (contrôle de flux matériel) (CTS)</p> <p>Broche 8 : demande d'émission (contrôle de flux matériel) (RTS)</p>	

¹⁾ 38 400 Baud n'est possible que dans des cas spéciaux, comme :

- Plate-forme de pesage sans terminal, ou
- Plate-forme de pesage avec terminal, uniquement via l'interface RS232C en option.

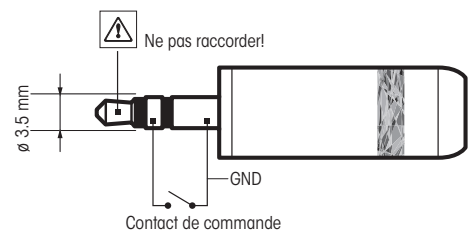
7.5.2 Caractéristiques techniques des connexions "Aux"

Aux prises "Aux 1" et "Aux 2", vous pouvez raccorder l'"ErgoSens" de METTLER TOLEDO ou un commutateur externe permettant de déclencher des fonctions telles que le tarage, la mise à zéro ou l'impression.

Liaison externe

Connecteur : Connecteur stéréo jack 3,5 mm

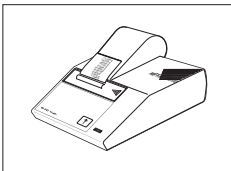
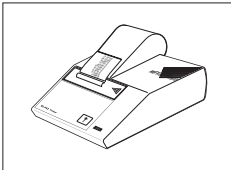
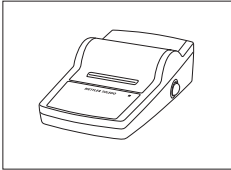
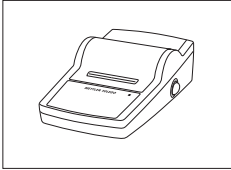

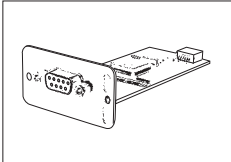
Caract. électriques : Tension max. 12 V
Courant max. 150 mA



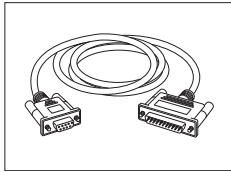
8 Accessoires et pièces détachées

8.1 Accessoires

Les accessoires de la gamme METTLER TOLEDO permettent d'augmenter les fonctionnalités de votre balance.
Les options suivantes sont disponibles :

	Description	Référence
Imprimantes		
	Imprimante BT-P42 avec connexion Bluetooth à l'instrument Rouleau de papier (5 unités) Rouleau de papier autocollant (3 unités) Cartouche de ruban, noir, 2 unités	11132540 00072456 11600388 00065975
	Imprimante RS-P42 avec connexion RS232C à l'instrument Rouleau de papier (5 unités) Rouleau de papier autocollant (3 unités) Cartouche de ruban, noir, 2 unités	00229265 00072456 11600388 00065975
	Imprimante RS-P25 avec connexion RS232C à la balance Rouleau de papier (5 unités) Rouleau de papier autocollant (3 unités) Cartouche de ruban, noir, 2 unités	11124300 00072456 11600388 00065975
	Imprimante RS-P26 avec connexion RS232C à l'instrument (avec date et heure) Rouleau de papier (5 unités) Rouleau de papier autocollant (3 unités) Cartouche de ruban, noir, 2 unités	11124303 00072456 11600388 00065975
	Imprimante d'application LC-P45 avec fonctions additionnelles Rouleau de papier (5 unités) Rouleau de papier autocollant (3 unités) Cartouche de ruban, noir, 2 unités	00229119 00072456 11600388 00065975
Interfaces optionnelles		
	Deuxième interface RS232C	11132500

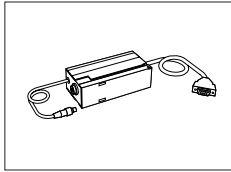
	Interface Ethernet pour connexion à un réseau Ethernet	11132515
	Option BT : Interface Bluetooth pour connexion multipoint jusqu'à 6 appareils Bluetooth	11132530
	Option BTS : Interface Bluetooth, connexion simple point	11132535
	Option PS/2 : Interface pour la connexion d'un clavier PC courant et/ou d'un lecteur de codes-barres	11132520
	Option LocalCAN : interface pour la connexion de 5 instruments LC (LocalCAN) maximum.	11132505
	Option MiniMettler : Interface MiniMettler, compatibilité avec les anciens appareils METTLER TOLEDO	11132510
	Câble RS232 avec convertisseur USB pour raccordement d'une balance (RS232) à un port USB	64088427
Câbles pour interface RS232C		
	RS9 – RS9 (m/f) : câble de connexion pour PC, longueur = 1 m	11101051



RS9 – RS25 (m/f) : câble de connexion pour PC, longueur = 2 m

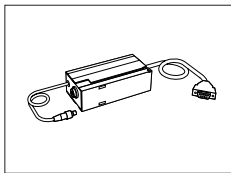
11101052

Câbles pour l'interface LocalCAN



LC – RS9 : Câble pour le raccordement d'un ordinateur avec RS232C, 9 contacts (f), long. = 2 m

00229065



LC – RS25 : Câble pour le raccordement d'une imprimante ou d'un ordinateur avec RS232C, 25 cont. (m/f), longueur = 2 m

00229050



LC – CL : Câble pour le raccordement d'un appareil avec interface CL METTLER TOLEDO (5 contacts), longueur = 2 m

00229130



LC – LC2 : Câble prolongateur pour LocalCAN, longueur = 2 m

00229115



LC – LC5 : Câble prolongateur pour LocalCAN, longueur = 5 m

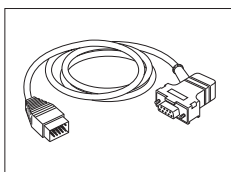
00229116



LC – LCT : Connecteur de dérivation (en T) pour LocalCAN

00229118

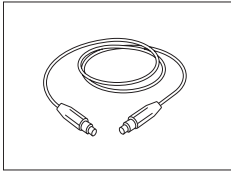
Câble pour l'interface MiniMettler



MM – RS9f : Câble de raccordement RS232C à l'interface Mini-Mettler, longueur = 1,5 m

00229029

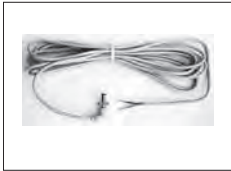
Câbles pour terminal



Câble prolongateur pour terminal, longueur = 4,5 m

11600517

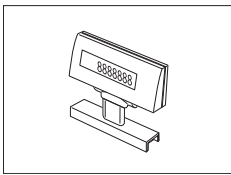
Câble, d'un côté sans connecteur (2 contacts)



Câble entre balance et l'adaptateur secteur, longueur = 4 m

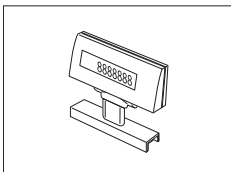
11132037

Écrans auxiliaires



BT-BLD Afficheur auxiliaire Bluetooth pour montage sur table, 168 mm, écran LCD avec rétroéclairage

11132555



Écran auxiliaire LC/RS-BLD rétroéclairé sur support (incl. câble RS et adaptateur secteur séparé)

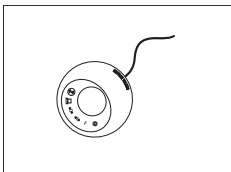
00224200



Écran auxiliaire RS/LC-BLDS pour montage sur table ou balance, 480 mm, écran LCD avec rétroéclairage

11132630

Capteurs



ErgoSens, capteur optique pour les opérations mains libres

11132601

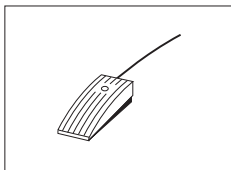
Boîtier de commutation LC



Pour raccorder jusqu'à 3 balances à une imprimante avec l'interface LocalCAN

00229220

Pédales de commande



Pédale avec fonctions sélectionnables pour balances (Aux 1, Aux 2)

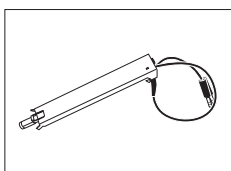
11106741



Pédale de commande LC-FS avec fonction configurable pour les balances avec interface LocalCAN

00229060

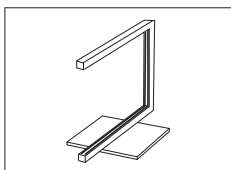
Kit anti-statique



Kit anti-statique compact. Élimine le développement de charges électrostatiques sur les conteneurs et les échantillons.

30090337

Remarque Pour le fonctionnement de 2 kits anti-statiques compacts, un adaptateur secteur supplémentaire peut être commandé, voir Divers accessoires.



Kit anti-statique universel complet (en forme de U) avec électrode et alimentation

11107767

En option : seconde électrode en U* pour kit antistatique universel

11107764

* Alimentation pour seconde électrode en U (11107764), en option.

11107766

ErgoClips



ErgoClip "basket micro" (panier pour petits objets à peser)

11107889



ErgoClip "flask micro" (pour fiole volumétrique)

11107879



ErgoClip "stand micro" (support pour 3 ErgoClips)

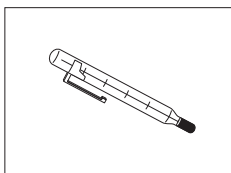
11140175



ErgoClip "Solution Kit micro"

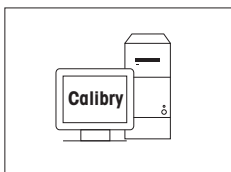
11140253

	Couvercle SmardGrid, acier au nickel-chrome	11106262
	Nacelles à usage unique, 500 unités, 41 x 56 x 8 mm	11106712
	MinWeigh Door micro, idéal en complément d'ErgoClip "flask micro"	11107869
Kit XP – SE		
	Kit électronique distinct	11106743
	Câble prolongateur, longueur 0,6 m	00211535
	Câble prolongateur, longueur 0,5 m	00210688
Calibrage des pipettes		
	Piège anti-évaporation micro	11140041
	Pompe d'aspiration monocanal complète	11138268
	Flexible 2 m pour pompe d'aspiration	11138132
	Réservoirs pour réactif, 5 unités.	11600616
	Baromètre	11600086



Thermomètre de précision avec attache, non homologué

00238767



Logiciel PC Calibry

Calibry Light, pour pipettes monovoies

11138423

Mettre à jour

30007342

Calibry Single workstation, pour l'étalonnage avec un système MCP unique

11138419

Mettre à jour

30007340

Calibry Network, pour l'installation sur plusieurs PC du réseau accédant à la même base de données

11138420

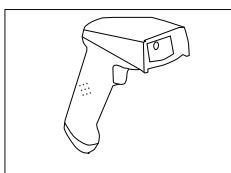
Mettre à jour

30007341

Guide de validation Calibry

11780959

Lecteur de code-barres



Lecteur codes-barres RS232C

21901297

Il convient de prévoir les accessoires suivants (non inclus avec le produit) :

Câble RS232 F

21901305

Adaptateur null-modem

21900924

Avec l'un des éléments suivants :

Adaptateur secteur 5 V (UE)

21901370

Adaptateur secteur 5 V pour USA

21901372

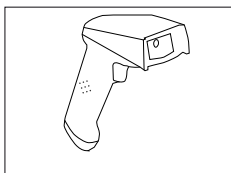
Adaptateur secteur 5 V pour GB

21901371

Adaptateur secteur 5 V pour AU

21901370

+ 71209966



Lecteur de code-barres RS232C, sans fil

21901299

Il convient de prévoir les accessoires suivants (non inclus avec le produit) :

Socle

21901300

Câble RS232 F

21901305

Adaptateur null-modem

21900924

Avec l'un des éléments suivants :

Adaptateur secteur 12 V pour UE

21901373

Adaptateur secteur 12 V pour USA

21901375

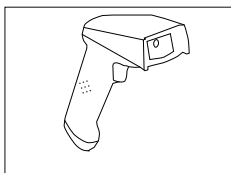
Adaptateur secteur 12 V pour GB

21901374

Adaptateur secteur 12 V pour AU

21901373

+ 71209966

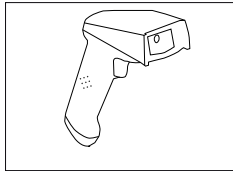


Lecteur de codes-barres PS/2, sans fil

21901297

Câble individuel PS/2 wedge

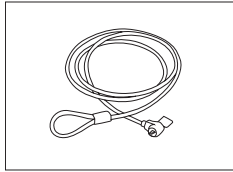
21901307

**Lecteur de codes-barres PS/2Y, sans fil**

Câble jumelé PS/2 wedge twin (Y)

21901297

21901308

Dispositifs antivol

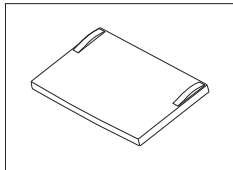
Câble en acier

11600361

Valises de transport

Valise de transport

11106729

Housses de protection

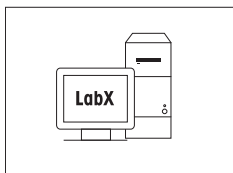
Housse de protection pour le terminal XP

11132570

Housses de protection

Housse de protection

30035838

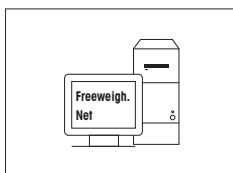
Logiciel**Logiciel LabX pour solutions de pesée One Click™**

sur demande

Permet d'exécuter One Click™ Préparation de solutions étalons, One Click™ Perte au séchage, One Click™ Analyse tamisage et de nombreuses autres applications.

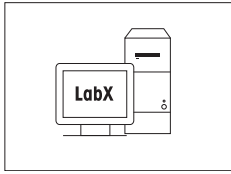
Démarrez la méthode avec le raccourci One Click™ depuis l'écran tactile de la balance. LabX vous guide pas à pas à travers le MON sur la balance, réalise les calculs automatiquement et enregistre tous les résultats. La solution complète peut être adaptée à vos besoins exacts.

Pour de plus amples informations, rendez-vous sur www.mt.com/one-click-weighing.



Freeweigh.Net

21900895



LabX direct balance (simple transfert de données)

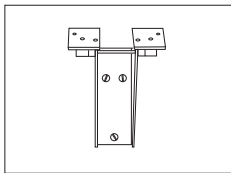
11120340

Divers



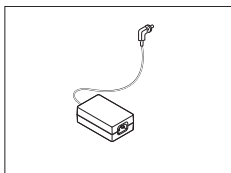
Support pour le terminal et l'imprimante, montage sur la balance

11106730



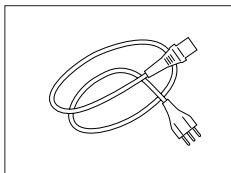
Fixation murale pour le terminal

11132665



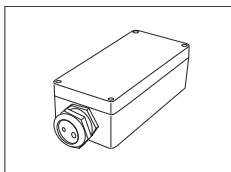
Adaptateur CA/CC (sans câble d'alimentation), 100–240 V CA, 0,8 A, 50/60 Hz, 12 V CC - 2,5 A

11107909



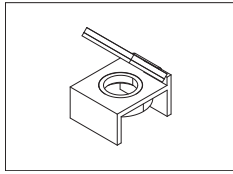
Câble d'alimentation à 3 contacts propre au pays avec conducteur de mise à la terre.

Câble d'alimentation AU	00088751
Câble d'alimentation BR	30015268
Câble d'alimentation CH	00087920
Câble d'alimentation CN	30047293
Câble d'alimentation DK	00087452
Câble d'alimentation UE	00087925
Câble d'alimentation GB	00089405
Câble d'alimentation IL	00225297
Câble d'alimentation IN	11600569
Câble d'alimentation IT	00087457
Câble d'alimentation JP	11107881
Câble d'alimentation MC, PE	11107880
Câble d'alimentation USA	00088668
Câble d'alimentation ZA	00089728



Logement de protection IP54 pour adaptateur secteur

11132550



Miroir de niveau à bulle

11140150

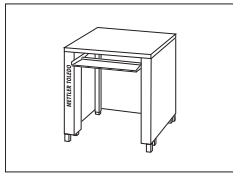




Table de pesage

11138042

8.2 Pièces détachées

	Po- s.	Description	Réf.
	1	Vitre frontale du pare-brise extérieur (protection IR)	11107994
	2	Porte latérale extérieure du pare-brise	11106841
	3	Porte supérieure du pare-brise extérieur	11106842
	4	Panneau intermédiaire	11106803
	5	Clip	11106511
	6	Pied réglable	11106323
	7	Support de terminal	11106540
	8	Collecteur	11106687
	9	SmartGrid	11106403
	10	Couvercle SmartGrid	11106262
	11	Vitre frontale du pare-brise intérieur	11107996
	12	Vitre latérale du pare-brise intérieur	11107995
	13	Obturateur du pare-brise intérieur	11106690
	14	Couvercle en verre du pare-brise intérieur	11106689
	15	Terminal XP complet avec progiciel	11130692

	Po- s.	Description	Réf.
		Emballage complet	11107998
		Boîte d'exportation	11106657

9 Annexe

9.1 Commandes et fonctions de l'interface MT-SICS

Bon nombre des instruments et balances utilisés doivent pouvoir s'intégrer dans un système d'ordinateurs ou d'acquisition de données complexe.

Afin de vous permettre d'intégrer de façon simple les balances dans votre système et d'utiliser pleinement leurs capacités, la plupart des fonctions de pesage sont également disponibles en tant qu'instructions correspondantes via l'interface de données.

Toutes les nouvelles balances METTLER TOLEDO lancées sur le marché prennent en charge le jeu de commandes standardisé "METTLER TOLEDO Standard Interface Command Set" (MT-SICS). Les commandes disponibles selon la fonctionnalité de la balance.

Pour de plus amples informations, veuillez vous reporter au Manuel de référence MT-SICS téléchargeable sur Internet à l'adresse

► <http://www.mt.com/micro>

9.2 Procédure relative aux balances homologuées

Avant-propos

Les balances homologuées sont soumises aux exigences légales nationales relatives aux "balances à fonctionnement non automatique".

Mise sous tension de la balance

- **Mise sous tension**
 - Après la mise sous tension, la balance affiche 0.000.. g.
 - La balance démarre toujours avec l'unité "réglage usine".
- **Plage de mise sous tension**
 - Au maximum 20 % de la charge type, sinon la balance affiche une surcharge (OIML R76 4.5.1).
- **Valeur mémorisée comme point zéro de mise sous tension**
 - Il est impossible d'utiliser une valeur mémorisée comme point zéro de mise sous tension ; l'instruction MT-SICS M35 n'est pas disponible (OIML R76 T.5.2).

Écran

- **Affichage de la valeur de pesée**
 - L'échelon de vérification "e" apparaît toujours sur l'afficheur et est indiqué sur la plaque de désignation du modèle (OIML R76 T.3.2.3 et 7.1.4).
 - Si l'échelon d'affichage est inférieur à l'échelon de vérification "e", celui-ci sera affiché différemment pour les tares nette, brute et pesée. (Chiffres et parenthèses de vérification en gris) (OIML R76 T.2.5.4 et 3.4.1)
- Conformément à la directive, l'échelon d'affichage (échelon de vérification) contrôlé n'est jamais inférieur à 1 mg (OIML R76 T.3.4.2).
- Pour les balances avec $d = 0,1$ mg, les valeurs inférieures à 1 mg sont représentées en gris. Ces valeurs sont exprimées entre parenthèses. Cette représentation conforme aux exigences légales en matière de métrologie n'a aucune influence sur la précision des résultats de pesée.

- **Unités**

- Les unités d'affichage et d'information sont définies de manière fixe en g ou mg (selon le modèle).
- Pour l'"unité libre" :
 - Pas de parenthèses de vérification.
 - Les noms suivants sont verrouillés, ceci est valable pour les minuscules et majuscules.
 - Toutes les unités officielles (g, kg, ct, etc.).
 - c, ca, car, cm, crt, cart, kt, gr, gra, gram, grm, k, kilo, to, ton.
 - Tous les noms dont la lettre "o" peut être remplacée par zéro (Oz, Ozt, etc.).

- **Identification de l'affichage du poids**

- Les valeurs brutes, nettes, de tare et autres valeurs de poids sont identifiées en conséquence (OIML R76 4.6.5).
 - Net pour la valeur nette lorsqu'une valeur de tare a été définie.
 - B ou G pour brut.
 - T pour la tare pesée.
 - PT pour la tare saisie.
 - * ou diff pour la différence entre la valeur nette et la valeur brute.

- **Champ d'information**

- En termes de vérification, la valeur du poids donnée à titre d'information est traitée dans l'affichage principal de la même manière que la valeur du poids.

Ticket d'impression (OIML R76 4.6.11)

- Si une valeur de tare est saisie manuellement (PreTare), celle-ci est toujours imprimée en même temps que la valeur nette (PT 123,45 g).
- Les valeurs de poids imprimées sont identifiées comme la valeur de poids sur l'affichage.
(N, B ou G, T, PT, diff ou *, avec différenciation)

Exemple :

Balance à une plage.

N	123,4[5] g
PT	10 g → avec tare manuelle
G	133,4[5] g

Balance DR avec plage fine 100 g.

N	80,4[0] g
T	22,5[6] g → avec tare pesée
G	102,9[] g

Fonctions de balance

- **Mise à zéro**

- La plage de mise à zéro est limitée à ± 2 % maximum de la pleine charge (OIML R76 4.5.1).

- **Tare**

- Aucune valeur de tare négative n'est autorisée.
- Tare immédiate (TI) n'est pas autorisée, l'instruction MT-SICS TI n'est pas disponible (OIML R76 4.6.4).

- **1/xd**
 - **e = d**

La commutation 1/xd n'est pas autorisée (OIML R76 3.1.2).
 - **e = 10d**

Seule la commutation 1/10d est autorisée.
 - **e = 100d**

Seules les commutations 1/10d et 1/100d sont autorisées.

Index

A

Accessoires	38
Adaptateur secteur	19, 32, 32
Affichage de la valeur de pesée	49
Alimentation	32
Assistant de mise de niveau	29
Autotest	19

B

Balances homologuées	49
Bonnes Pratiques de Laboratoire BPL	5

C

Capteur d'inclinaison	28
Capteur de niveau	28
Caractéristiques	5
Caractéristiques techniques	32
Champ d'information	50
Conditions ambiantes	32
Conditions locales	13
Configuration	11
Connexion de la balance	19
Connexions aux.	37
Conventions	6
Cordon d'alimentation	18

D

Déballage de la balance	11, 12
Dimensions	36

E

Écran	49
Emballage	22
Emplacement	13
Équipement livré	13
ErgoClip	11, 25
ErgoSens	37

F

Fonctions de balance	50
----------------------	----

I

Identification de l'affichage du poids	50
Impression	50
Informations générales de sécurité	7
Informations liées à la sécurité	7, 7
Sécurité du personnel	8
Installation du couvercle Smart-Grid	26
Interface	
MT-SICS	49
Interface RS232C	37
ISO 14001	5

ISO 9001	5
----------	---

L

L'afficheur reste éteint.	19
---------------------------	----

M

Matériaux	32
Mise à zéro	50
Mise au rebut	31
Mise hors tension	28
Mise sous tension	28
MT-SICS	49

N

Nettoyage	30
-----------	----

P

Pare-brise extérieur	19
Pare-brise intérieur	14, 20
Pesées sous la balance	25
Pièces détachées	48
Protection et normes	32

R

Raccordement à l'alimentation électrique	19
Réglage de l'angle de lecture	20
Retirez le terminal.	20

S

Sécurité du personnel	8
SmartSens	19

T

Tare	50
Tension d'alimentation	18
Transport de la balance	21
Transport sur de courtes distances	21
Transport sur de longues distances	22

U

Unités	50
--------	----

V

Vue d'ensemble	9
----------------	---

GWP® – Good Weighing Practice™

Le guide de recommandations générales pour les systèmes de pesage
GWP® réduit les risques liés à vos processus de pesage et vous aide à:

- choisir la bonne balance
- réduire les coûts en optimisant mes procédures de tests.
- conformité qui répond à la plupart des exigences réglementaires

► www.mt.com/GWP

www.mt.com/excellence

Pour plus d'informations

Mettler-Toledo AG, Laboratory Weighing

CH-8606 Greifensee, Switzerland

Tel. +41 (0)44 944 22 11

Fax +41 (0)44 944 30 60

www.mt.com

Sous réserve de modifications techniques.

© Mettler-Toledo AG 11/2013

11780842C fr

