

De très petits échantillons pour de grandes économies



SmartGrid micro

Un plateau à grille novateur, pour un pesage toujours plus rapide et plus sûr. Ce plateau à grille unique, associé au pare-brise intérieur, réduit efficacement les effets des turbulences d'air dans la chambre de pesée et diminue sensiblement les temps de stabilisation. Les échantillons renversés sont confinés dans le plateau collecteur et n'affectent donc pas le résultat de pesage. Le nettoyage de la balance est facile, la contamination croisée est réduite.



Porte MinWeigh micro

La porte MinWeigh micro permet le dosage directement dans le récipient de pesage via une petite fenêtre, sans avoir à ouvrir le pare-brise. Grâce à la diminution des turbulences dans la chambre de pesée, des résultats stables sont obtenus en un clin d'œil et le poids d'échantillon minimal peut être encore réduit.



ErgoClips micro

Les ErgoClips micro permettent une fixation sûre des récipients de pesage, qu'ils soient petits ou de forme inhabituelle. Le pesage au quotidien devient plus rapide et plus facile. Le dosage de petites quantités d'échantillon précieux directement dans le récipient de pesage permet de réduire les pertes et d'augmenter la productivité.



Double pare-brise automatique

Les microbalances Excellence Plus XP sont dotées d'un double pare-brise automatique : la porte du pare-brise extérieur s'ouvre horizontalement, celle du pare-brise intérieur s'ouvre verticalement. Toutes deux sont configurables séparément. Non seulement l'accès au plateau de pesée en est facilité, mais les turbulences sont réduites et les temps de stabilisation sont plus courts.



Excellence Plus XP Micro Microbalances haute performance

METTLER TOLEDO révolutionne le monde du micro pesage. Les microbalances Excellence XP sont spécialement conçues pour effectuer des microdosages directement dans de grands récipients de pesage. Les erreurs de transfert d'échantillon peuvent ainsi être évitées, permettant de réaliser des économies, notamment si vous travaillez avec des substances précieuses. SmartGrid micro, SmartSens et SmartScreen : trois innovations qui garantissent la sécurité de pesage totale. En association avec le pare-brise intérieur, elles assurent une protection optimale des utilisateurs, des performances de mesure inégalées, une sécurité complète des données et une traçabilité sans faille.

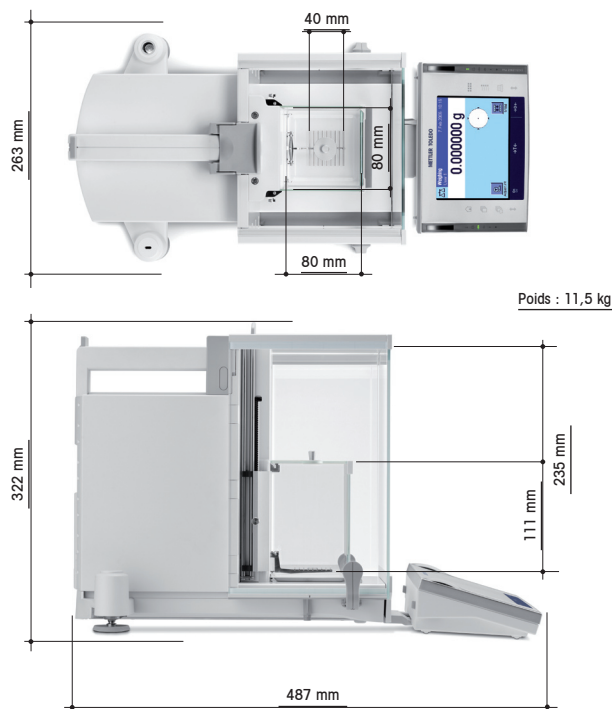
Les systèmes d'alerte sonore et visuelle intégrés préviennent l'utilisateur, par exemple lorsque la balance n'est pas de niveau ou que le poids minimum n'est pas atteint. Il est possible d'adapter les réglages pour optimiser le temps d'utilisation et s'assurer de résultats toujours précis.

Excellence Plus XP

Microbalances haute performance

Équipement standard

- Capteur SmartSens pour une utilisation mains libres
- Plateau à grille SmartGrid micro pour des résultats rapides et stables
- Écran couleur tactile SmartScreen pour un fonctionnement convivial et sûr
- ErgoClips Basket micro pour différents récipients de tare avec un pesage efficace
- MinWeigh vous avertit si le poids minimal n'est pas atteint (poids minimal déterminé sur site par le technicien de service)
- Gestion des utilisateurs pour l'attribution des droits d'accès
- LevelControl vous avertit si la balance n'est pas de niveau
- BalanceCheck invite automatiquement au contrôle avec des poids externes
- Calibrage et linéarisation interne entièrement automatiques avec contrôle du temps ou de la température proFACT
- Sept applications différentes avec le guide de l'utilisateur (notamment l'évaluation statistique, le pesage différentiel et le pesage avec formule)
- Des comptes rendus individuels peuvent être définis avec un maximum de 4 ID
- Interface RS232 intégrée et deux sorties auxiliaires
- Emplacement pour seconde interface (7 options), incl. Bluetooth et Ethernet
- Portes de pare-brise extérieur et intérieur motorisées
- Pare-brise extérieur et intérieur entièrement démontables pour un nettoyage aisé
- Le terminal peut être placé à distance de la balance
- Housse de protection pour le terminal
- Certificat de production

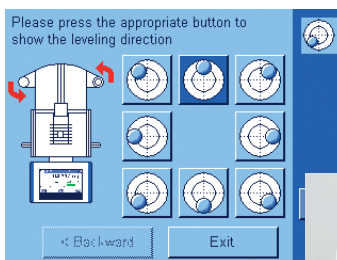


Aucun compromis avec la sécurité



SmartSens

augmente la sécurité de l'utilisateur. Les capteurs infrarouges programmables permettent un fonctionnement de la balance en mode mains libres. L'attention totalement centrée sur l'échantillon, vous pouvez peser des substances toxiques ou précieuses en toute sécurité et sans en renverser.



LevelControl

Lorsqu'elle n'est pas de niveau, votre balance XP envoie un signal d'alerte et propose une action corrective sur l'affichage. Ainsi, vous avez l'assurance de résultats toujours précis.



SmartScreen

garantit un contrôle absolu. L'écran tactile en couleurs propose des profils personnalisés et des droits d'accès pour huit utilisateurs au maximum. Le résultat : une excellente sécurité des données et une complète conformité réglementaire.

Modèle de balance	XP26	XP26DR	XP56	XP56DR
Portée maximale	22 g	22 g	52 g	52 g
Portée maximale, plage fine	-	5,1 g	-	11 g
Précision d'affichage	0,001 mg	0,01 mg	0,001 mg	0,01 mg
Précision d'affichage, plage fine	-	0,002 mg	-	0,002 mg
Répétabilité				
- pour charge nominale (mesures à)	0,0025 mg (20 g)	0,008 mg (20 g)	0,006 mg (50 g)	0,014 mg (50 g)
- pour petite charge (mesures à)	0,0015 mg (1 g)	0,005 mg (1 g)	0,0015 mg (1 g)	0,006 mg (1 g)
- pour petite charge (mesures à), plage fine	-	0,002 mg (1 g)	-	0,002 mg
Linéarité	0,006 mg	0,01 mg	0,02 mg	0,03 mg
Déviations de charge excentrée (charge de test) ¹⁾	0,02 mg (10 g)	0,025 mg (10 g)	0,03 mg (20 g)	0,035 mg (20 g)
Écart de sensibilité	4x10 ⁻⁶ • Rnt	5x10 ⁻⁶ • Rnt	2,5x10 ⁻⁶ • Rnt	3x10 ⁻⁶ • Rnt
Sensibilité au changement de température ²⁾	1x10 ⁻⁶ /°C • Rnt	1x10 ⁻⁶ /°C • Rnt	1x10 ⁻⁶ /°C • Rnt	1x10 ⁻⁶ /°C • Rnt
Stabilité de la sensibilité ³⁾	1x10 ⁻⁶ /a • Rnt	1x10 ⁻⁶ /a • Rnt	1x10 ⁻⁶ /a • Rnt	1x10 ⁻⁶ /a • Rnt
Temps de stabilisation (plage normale/fine)	3,5 s	2,5 s/3,5 s	3,5 s	2,5 s/3,5 s

¹⁾ Conformément à l'OIML R76

²⁾ Dans la plage de température 10...30 °C s : secondes

³⁾ Stabilité de la sensibilité dès la première mise en service avec proFACT a : année

Accessoires

ErgoClip micro pour ballon	11107879
MinWeigh Door micro	11107869
ErgoClip micro pour panier	11107889
Kit antistatique intégrable	11107761
Capteur ErgoSens pour les fonctions de la balance	11132601
Imprimante RS-P42 avec connexion RS232	229265
Imprimante BT-P42 avec connexion sans fil Bluetooth	11132540
Support d'imprimante	11106730
Pédale de commande pour les fonctions de la balance	11106741
Équipement d'évaluation électronique séparé, kit SE XP-A	11106743
RS232 C (interface)	11132500
Bluetooth BTS un seul point (interface)	11132535
Bluetooth BT multipoints (interface)	11132530
Ethernet (interface)	11132515
Connexion clavier PS2 (interface)	11132520
LocalCAN (interface)	11132505
Rallonge pour terminal 4,5 m	11600517
Câble RS9-RS9 (m/f), 1 m	11101051
Câble LC-RS9 pour LocalCAN	229065