

梅特勒-托利多仪器（上海）有限公司

METTLER TOLEDO



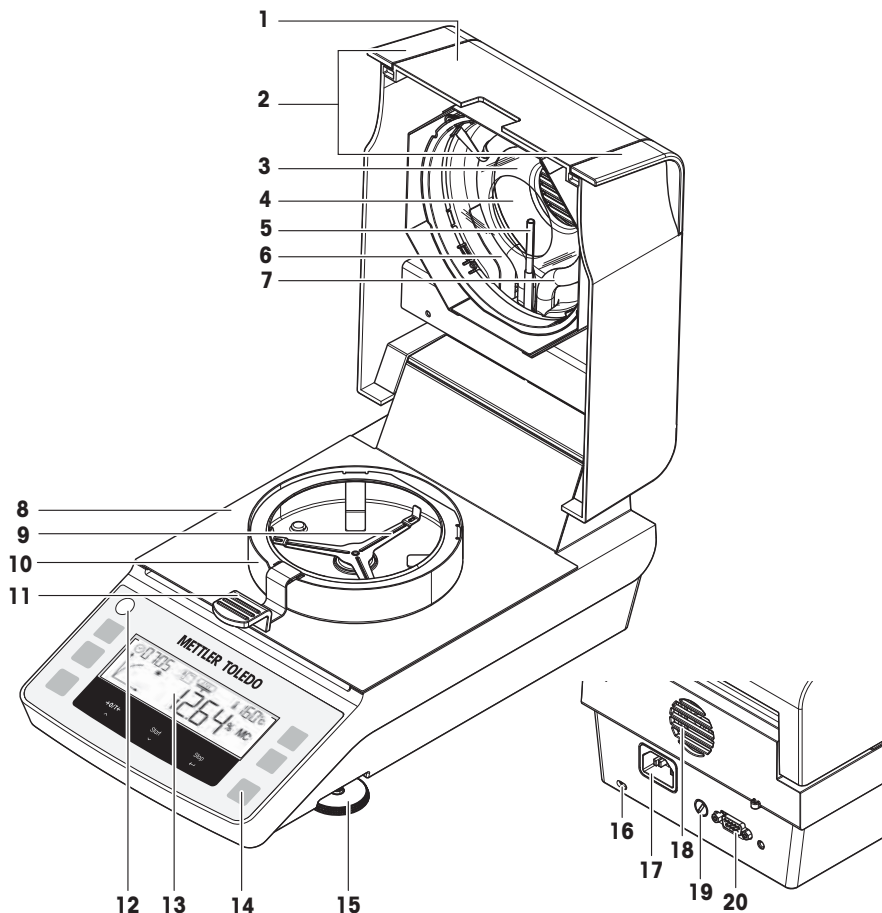


本《用户手册》提供了关于使用该仪器的第一步的简要说明。这样可确保安全与高效的  
操作。操作人员在执行任何任务之前必须仔细阅读并理解本手册。

有关完整信息，请查阅《参考手册（RM）》。

► [www.mt.com/HE53-RM](http://www.mt.com/HE53-RM)

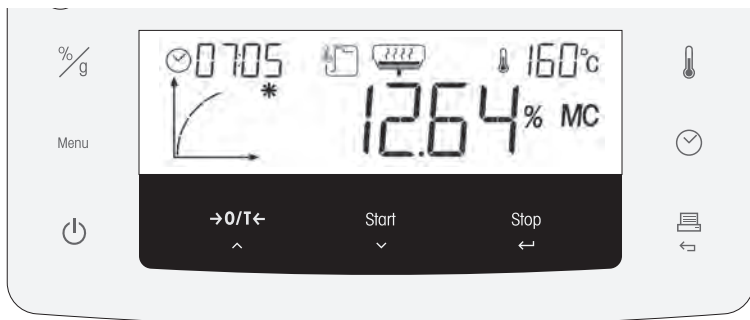
## Overview balance



1	盖子	2	用于打开盖子的手柄
3	防护玻璃	4	反射器
5	温度传感器	6	温度过载保护
7	卤素灯	8	加样腔
9	样品盘支架	10	防风罩
11	样品盘手柄	12	水平指示器

13	显示器	14	操作键
15	水平调节脚	16	防盗装置连接点
17	电源插座	18	风扇
19	电源线路保险丝	20	RS232C串行接口

## Overview operation keys



	名称	一般功能	干燥过程中的功能	菜单模式下的功能
	单位	设置默认显示模式。	切换显示模式。	-
Menu	菜单	进入用户菜单。	-	在第1级中滚动。
	- 打开 - 关闭	- 开机。 - 切换到待机模式。	切换到待机模式。	
	- 置零或去皮 - 升温	执行置零或去皮。	-	滚动至前一项
	- 开始 - 降温	启动干燥过程。	-	滚动至下一项。
	- 停止 - 回车	-	停止干燥过程。	- 确认当前项。 - 下移一级。
	- 打印 - 取消/ 退出	打印参数和设置。	打印中间值。	上移一级。
	关机标准	设定关机标准。	显示关机标准（自动或预先设定时间）2秒钟。	-
	温度	设定干燥温度。	显示预先设定的温度, 和关闭标准2秒钟。	-

# 目录

<b>1</b>	<b>简介</b>	<b>3</b>
1.1	更多文档和信息 .....	3
1.2	缩略语 .....	3
1.3	合规性信息 .....	3
<b>2</b>	<b>产品安全说明</b>	<b>4</b>
<b>3</b>	<b>设计和功能</b>	<b>5</b>
3.1	概述 .....	5
3.2	显示屏 .....	6
3.2.1	显示区域概述 .....	6
3.2.2	图标 .....	6
3.2.3	进度指示器 .....	7
3.2.4	用户指导 .....	7
<b>4</b>	<b>安装并投入使用</b>	<b>8</b>
4.1	选择位置 .....	8
4.2	拆开水份测定仪包装 .....	9
4.3	交货清单 .....	9
4.4	安装 .....	9
4.5	投入使用 .....	10
4.5.1	连接仪器 .....	10
4.5.2	打开仪器 .....	10
4.5.3	调平仪器 .....	11
4.5.4	执行功能检查 .....	11
4.5.4.1	执行检查 .....	11
4.5.4.2	评估测试结果 .....	12
4.5.4.3	测试失败后采取措施 .....	12
4.5.5	将仪器设置为待机模式 .....	13
4.5.6	关闭仪器 .....	13
4.6	进行简单测量 .....	13
4.6.1	打开和关闭盖子 .....	13
4.6.2	仪器去皮 .....	13
4.6.3	执行测量 .....	14
4.6.4	完成测量 .....	14
4.7	运输、包装和存储 .....	15
4.7.1	短距离运输 .....	15
4.7.2	远距离运输 .....	15
4.7.3	包装和存储 .....	15
<b>5</b>	<b>维护</b>	<b>16</b>
5.1	清洁 .....	16
5.1.1	拆卸进行清洁 .....	16
5.1.1.1	拆卸加样腔 .....	16
5.1.1.2	拆下防护玻璃 .....	16

5.1.2	清洁仪器 .....	17
5.1.3	清洁后投入使用.....	17
5.2	更换电源线路保险丝 .....	18
<b>6</b>	<b>技术参数</b> .....	<b>18</b>
6.1	通用数据 .....	18
6.2	一般技术参数 .....	20
6.3	尺寸 .....	21
<b>7</b>	<b>处置</b> .....	<b>22</b>

# 1 简介

感谢您购买梅特勒-托利多 (METTLER TOLEDO)梅特勒-托利多的卤素水份测定仪。本水份测定仪具有优质性能且易于使用。

本文档基于软件版本V1.13。

## EULA

本产品中的软件按照梅特勒-托利多 (METTLER TOLEDO)软件的最终用户许可证协议 (EULA) 获得授权。

► [www.mt.com/EULA](http://www.mt.com/EULA)

使用本产品表明您同意EULA的条款。

## 1.1 更多文档和信息

公司网站提供本文档的其他语言版本。

► [www.mt.com/moisture](http://www.mt.com/moisture)

搜索文档

► [www.mt.com/library](http://www.mt.com/library)

如有更多疑问，请与您的授权 梅特勒-托利多 (METTLER TOLEDO) 经销商或服务代表联系。

► [www.mt.com/contact](http://www.mt.com/contact)

## 1.2 缩略语

原文	译文	说明
AC		Alternating Current (交流电)
DC		Direct Current (直流电)
EMC		Electromagnetic Compatibility (电磁兼容)
FCC		Federal Communications Commission (美国联邦通讯委员会)
RM		Reference Manual (参考手册)
SNR		Serial Number (产品序列号)
SOP		Standard Operating Procedure (标准操作程序)
UM		User Manual (简明用户手册)
USB		Universal Serial Bus

## 1.3 合规性信息

国家审批文档，例如FCC供应商一致性声明，可在线获取和/或包含在包装中。

► <http://www.mt.com/ComplianceSearch>

如有关于针对特定国家的仪器合规性问题，请联系梅特勒-托利多 (METTLER TOLEDO)。

► [www.mt.com/contact](http://www.mt.com/contact)

## 2 产品安全说明

### 目标用途

本仪器供经培训人员使用。本仪器用于测定样品干燥过程中的失重。

未经梅特勒-托利多仪器（上海）有限公司许可，超过梅特勒-托利多仪器（上海）有限公司规定限制的任何其他类型的使用和操作均视为非目标用途。

水分测量应用必须由用户依照当地法规进行优化和验证。梅特勒-托利多提供的特定应用数据仅供参考。

### 仪器所有者的责任

仪器所有者指对仪器具有合法所有权、使用仪器或授权任何人使用仪器，或者在法律上认定为仪器操作人员的个人。仪器所有者负责仪器所有使用者与第三方的安全。

梅特勒-托利多仪器（上海）有限公司假定仪器所有者对用户进行培训，使其了解如何在工作场所安全使用仪器和处理潜在危险。梅特勒-托利多仪器（上海）有限公司假定仪器所有者提供必要的防护装备。

### 安全注意事项



#### 警告

##### 触电会造成重伤或死亡

接触带电零件有可能导致伤亡。如果在紧急情况下无法关闭仪器，则可能会导致人员受伤和仪器损坏。

- 1 确认印在仪器上的电压与本地电源电压相同。如果不一致，请勿将仪器与电源连接，并联系梅特勒-托利多 (METTLER TOLEDO) 代表。
- 2 只能使用由梅特勒-托利多 (METTLER TOLEDO) 提供的设备接地导线附带的三芯电源线连接仪器。
- 3 只能将其连接到带接地触点的三芯插座。
- 4 只能使用带有设备接地导线的标准化的延长电缆才能操作此仪器。
- 5 确保电源插头始终便于插拔。
- 6 布置电缆时，确保其不会受损或干扰操作。
- 7 将所有电缆与接头放置在远离液体的地方。



#### 警告

##### 有毒或腐蚀性物质造成的伤害或死亡

加热有毒或腐蚀性物质（例如酸）会产生有毒或腐蚀性蒸气，如果它们与皮肤或眼睛接触或者被人吸入会造成伤害。

- 1 使用化学品和溶剂时，遵守制造商的使用说明和一般实验室安全规范。
- 2 在通风良好的位置设置仪器。
- 3 使用易形成有毒气体的干燥物质时，请将仪器置于通风橱内。





### 警告

#### 易燃溶剂造成的死亡与严重伤害

仪器附近的易燃溶剂有可能点燃并引发火灾和爆炸。

- 1 将易燃溶剂放在远离仪器的地方。
- 2 使用化学品和溶剂时，遵守制造商的使用说明和一般实验室安全规范。



### 小心

#### 高温表面造成的烫伤

在操作时，仪器的一些部件可能会达到导致触摸后烫伤的温度。

- 1 请勿触摸标有警告符号的区域。
- 2 应确保仪器周围具有足够的自由空间，以避免热量积聚和过热（干燥单元上方约1米的自由空间）。
- 3 切勿遮盖、粘住或堵塞加样腔上方的通风口。请勿以任何其他方式影响通风口。
- 4 取出样品时应小心。样品、加样腔、防风罩和样品盘可能非常热。
- 5 操作时请勿打开加热单元。打开之前务必让它完全冷却。
- 6 请勿以任何方式改动加热单元。



### 注意

#### 腐蚀性物质和蒸汽对仪器造成的损坏

腐蚀性物质和腐蚀性蒸汽会损坏仪器。

- 1 使用化学品和溶剂时，遵守制造商的使用说明和一般实验室安全规范。
- 2 确保与样品物质接触的每一个仪器部件都不会被其改变。
- 3 操作完成后擦去腐蚀性蒸汽的任何冷凝物。
- 4 使用少量样品。



### 注意

#### 因使用不合适的部件而损坏仪器或发生故障

- 仅可使用梅特勒-托利多 (METTLER TOLEDO)提供的专用于您的仪器的部件。

有关备件和附件清单，请参见《参考手册》。

## 3 设计和功能



有关完整信息，请查阅《参考手册 (RM) 》。

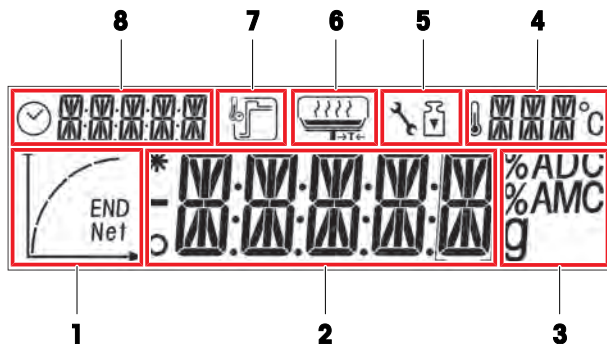
► [www.mt.com/HE53-RM](http://www.mt.com/HE53-RM)

### 3.1 概述

请参阅本手册开头部分的"Overview"（图形和图例）部分。

## 3.2 显示屏

### 3.2.1 显示区域概述




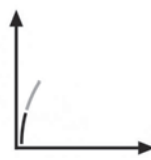
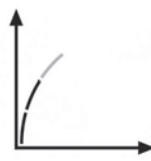

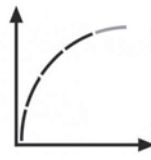
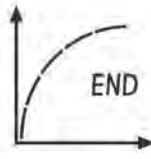
1	进度显示区域	2	主要区域
3	单位区域	4	温度区域
5	维修/校正区域	6	用户指导区域
7	加热模式区域	8	关机和时区

### 3.2.2 图标

图标	功能	图标	功能
	表示数值不稳定		干燥温度
	表示计算出来的数值		温度单位
	表示负值		维修模式（仅与维修技术人员相关）
	关机标准：自动或定时		砝码校正
	干燥模式 «标准»		用户指导
	干燥模式 «快速»		进度指示器
	水份测定结束		


### 3.2.3 进度指示器




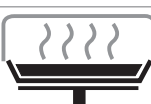
进度指示器可显示干燥过程的进度。

状态	图示	自动关机	定时关机
1		干燥过程开始。	干燥过程开始。
2		30秒钟后。	1/5时间之后。
3		1分钟之后。	2/5时间之后。
4		当平均失重为1 mg每15秒时。	3/5时间之后。
5		当平均失重为1 mg每30秒时。	4/5时间之后。
6		达到自动关机时间。 显示结果与 <b>END (结束)</b> 。	达到总时间。 显示结果与 <b>END (结束)</b> 。

### 3.2.4 用户指导

用户指导图标引导用户逐步完成干燥过程。当图标闪烁时，可执行下一步。

图标	状态	说明
	-	放上空样品盘，然后执行去皮操作。 <b>注意</b> 只有在盖子关闭的情况下才能去皮。

图标	状态	说明
	已准备好测量	将样品放置在样品盘上。
	-	关闭盖子。
	启动准备就绪	开始测量。
	在盖子仍然打开的情况下开始测量。	关闭盖子。
无图标	-	测量正在进行或已完成。用户无需采取措施。

## 4 安装并投入使用

### 4.1 选择位置

水份测定仪是灵敏的精密仪器。它所处的位置将对结果的准确性产生重要影响。

#### 位置要求

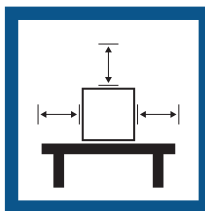
放在室内稳定的工作台上 确保足够的空间

将仪器调平

提供充足照明



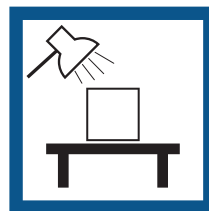
避免阳光直射



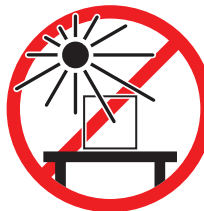
避免震动



无强烈气流



避免温度波动



考虑环境条件。请参阅“技术参数”。

与水份测定仪保持足够的距离：与旁边仪器的距离要大于15 cm，与盖子的距离要大于1 m。

## 4.2 拆开水份测定仪包装

检查包装、包装元件和交付的组件是否有损坏。如果任何组件损坏，请联系您的梅特勒-托利多 (METTLER TOLEDO) 服务代表。

### 可参阅

📖 运输、包装和存储 ▶ 第15页

## 4.3 交货清单

### 水份测定仪

- 干燥单元
- 防风罩
- 样品手柄
- 样品盘支架
- 带有国家特定电源线的交流/直流适配器
- 国家特定的备用保险丝

### 文档记录

- 用户手册
- 一致性声明
- 份应用手册 《水分测定仪指导手册》

### 配件

- 铝箔样品盘，80 个
- 防护罩
- 样品（玻璃纤维滤纸）

## 4.4 安装



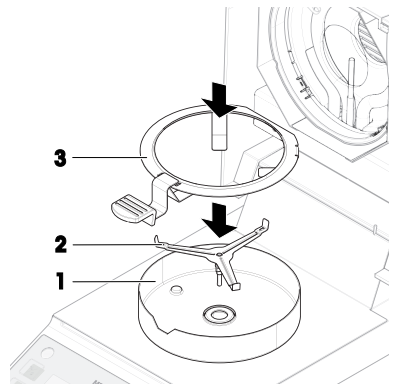
### 注意

由于样品盘手柄使用不当造成的错误结果

样品和样品盘处理不当会导致错误的结果。

- 始终将样品盘手柄正确、小心地安装在样品盘支架上。

- 1 打开盖子。
- 2 放置防风罩(1)。只能放在一个位置上。
- 3 放置样品盘支架(2)。转动样品盘支架，直至其在正确位置啮合。
- 4 放置样品盘手柄(3)。



## 4.5 投入使用

### 4.5.1 连接仪器



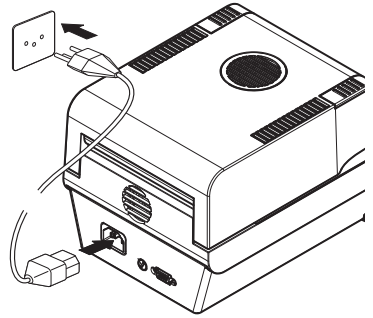
#### 警告

##### 触电会造成重伤或死亡

接触带电零件有可能造成伤亡。

- 1 仅可使用仪器专用的梅特勒-托利多 (METTLER TOLEDO) 电源线。
- 2 将电源线连接至接地电源插座。
- 3 将所有电缆与接头放置在远离液体和湿气的地方。
- 4 检查电缆与电源插头有无损坏，如有损坏请更换。

- 1 以这种方式安装电缆，确保其不会受损或干扰操作。
- 2 将交流/直流适配器插头插入到仪器的电源入口。
- 3 将电源插头插入接地电源插座中。



#### 信息

切勿将此仪器连接至由开关控制的电源插座。开启仪器后，必须先对其进行预热，才能获得准确的结果。

### 4.5.2 打开仪器

#### 预热

必须先将水份测定仪预热方可提供可靠结果。此过程在连接仪器后至少需要1个小时。仪器从待机模式开启时，将立即就绪。

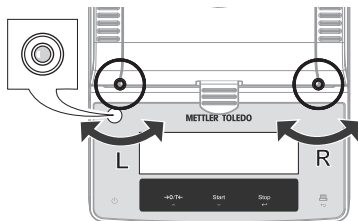
- 1 仪器接通电源。
- 2 开机请按[ON]键。
  - ➔ 显示器亮起。
  - ➔ 现在即可使用仪器。

### 4.5.3 调平仪器

准确的水平定位和平稳安装是获得可重复应用且精确的测量结果的先决条件。要抵消在放置位置处的细微不平整或倾斜 ( $\pm 2\%$ )，必须对仪器进行水平调节。

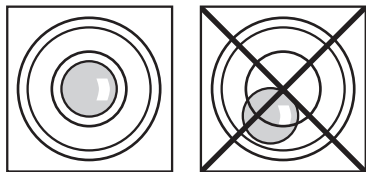
仪器的位置每次发生改变，都应对其重新进行调平。

为了获得准确的水平位置，仪器配备一个水平指示器（水平）和两个水平调节脚。当水平指示器中的水平泡出现在正中间时，仪器处于完全水平状态。请按照以下步骤调平仪器：




- 1 将仪器放在选定位置。
- 2 转动这两个水平调节脚，直到气泡处于水平指示器的中心。


L=左脚  
R=右脚

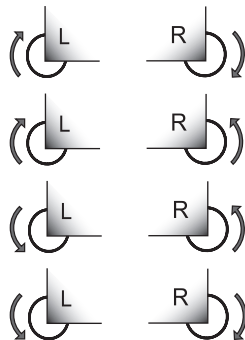


气泡在12点钟的位置时： 顺时针调节这两只水平脚。

气泡在3点钟的位置时： 顺时针调节左水平脚，逆时针调节右水平脚。

气泡在6点钟的位置时： 逆时针同时调节两只水平脚。

气泡在9点钟的位置时： 逆时针调节左水平脚，顺时针调节右水平脚。



### 4.5.4 执行功能检查

安装后，通过SmartCal测试来检查水份测定仪是否正常运行。

SmartCal测试是对仪器功能的快速和完整的测试。SmartCal™是一种颗粒状测试物质，在特定温度下加热特定时长时，其水份含量值是精确定义的。通过使用SmartCal™进行测量并将结果与控制限值进行比较，可以测试集成天平和温度传感器是否能够很好地协同工作以及仪器是否运转正常。

但是，SmartCal测试不会取代所建议的定期称量或温度测试。




有关SmartCal的更多信息，请查阅产品页面。

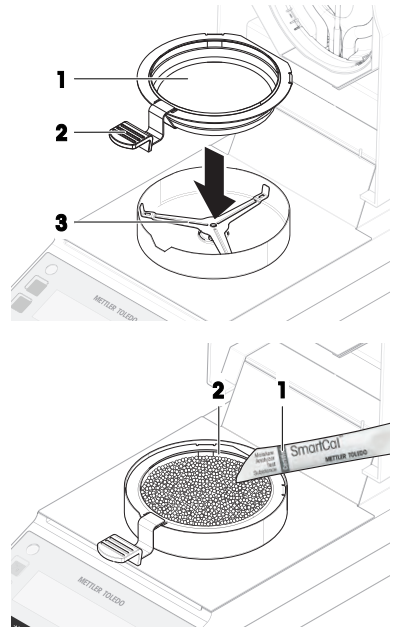
[www.mt.com/smartcal](http://www.mt.com/smartcal)

#### 4.5.4.1 执行检查

- 仪器处于室温下。

1 按下[]。

- 2 使用[ $\wedge$ ]或[ $\vee$ ]将温度设置为70 °C、100 °C、130 °C或160 °C。选择与您的应用最接近的温度。
- 3 使用[ $\leftarrow$ ]确认输入。
- 4 按下[ $\odot$ ]。
- 5 使用[ $\wedge$ ]或[ $\vee$ ]选择**TIMED**。
- 6 使用[ $\wedge$ ]或[ $\vee$ ]将关闭时间设置为10分钟。
- 7 使用[ $\leftarrow$ ]确认输入。
- 8 打开盖子。
- 9 将空样品盘(1)放入样品盘手柄(2)中。
- 10 将样品盘手柄(3)放入防风罩内。确保样品盘手柄的舌状物完全嵌入防风罩的凹槽中。必须将样品盘平放在手柄中。
- 11 关闭盖子。
- 12 按下[ $\rightarrow$ O/ $\leftarrow$ T]。
  - ➔ 仪器已去皮。



- 13 揭下泡罩装上的SmartCal贴纸(1)，将其撕开后将所有成分均匀分布在样品盘(2)上。必要时小心转动与倾斜样品盘，直至其完全由颗粒覆盖。
- 14 按下[Start]开始测量。
  - ➔ 开始试验测量。

#### 4.5.4.2 评估测试结果

将SmartCal测试结果与以下控制限值进行比较，评估结果是否超出规定的控制限值。

干燥温度	SmartCal
70 °C	3.2...4.4 %MC <sub>N</sub>
100 °C	5.2...6.4 %MC <sub>N</sub>
130 °C	7.4...8.8 %MC <sub>N</sub>
160 °C	9.9...11.7 %MC <sub>N</sub>

MC<sub>N</sub> = 标准化水份含量（温度和湿度计算值）

#### 4.5.4.3 测试失败后采取措施

如果测试失败，请采取以下措施：

- 1 在仪器冷却之后，重复测试并确保所有步骤都已正确执行。
- 2 如果测试继续失败，请先校正重量。
- 3 重新进行SmartCal测试，如果测试仍然失败，请校正温度。



4 如果测试还是失败，请参阅“故障排除”。



有关测试和校正的完整信息，请查阅《参考手册(RM)》。


► [www.mt.com/HE53-RM](http://www.mt.com/HE53-RM)

#### 4.5.5 将仪器设置为待机模式

按下  可将仪器设置为待机模式。再次按下  退出待机模式。

#### 4.5.6 关闭仪器

如果要完全关闭仪器，则必须断开电源。

按下 ，仪器仅被设置为待机模式。

### 4.6 进行简单测量

使用提供的样品（吸附玻璃纤维滤纸）进行首次测量。

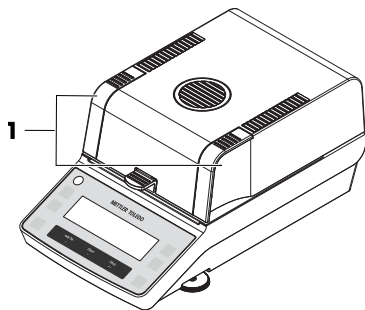
如果在第一次测量之前执行了功能测试，则必须将温度和关闭标准重置为出厂设置：

- **TEMP:** 105 °C
- 关闭标准: **AUTO**

如果未执行任何功能测试，则无需更改设置。


#### 4.6.1 打开和关闭盖子

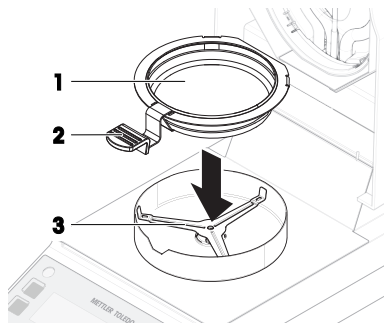
- 想要打开盖子，请使用开口手柄(1)将其提起。



#### 4.6.2 仪器去皮

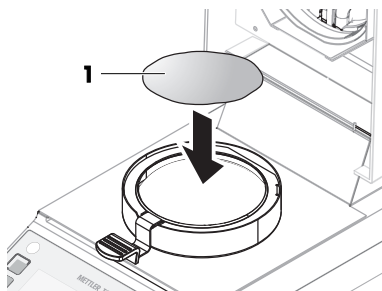
在随后的测量之前，必须对仪器去皮。

- 1 打开盖子。
  - 用户指导图标  提示您装载空样品盘。
- 2 将空样品盘(1)放入样品盘手柄(2)中。
- 3 将样品盘手柄(3)放入防风罩内。确保样品盘手柄的舌状物完全嵌入防风罩的凹槽中。必须将样品盘平放在手柄中。
- 4 关闭盖子。
- 5 按下[→O/T←]。
  - 仪器已去皮。



### 4.6.3 执行测量

- 1 打开盖子。
- 2 将玻璃纤维滤纸(1)放入样品盘。



- 3 用数滴水将样品湿润，从而使显示的重量至少为0.5克（样品所需达到的最小重量）。

#### 信息

在达到最小样品重量之前干燥过程无法开始。

➔ 用户指导图标  提示您关闭盖子。

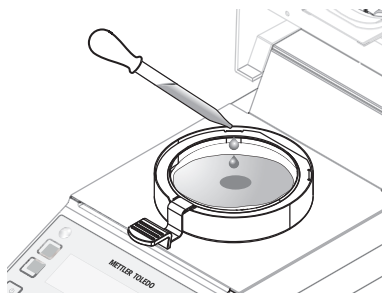
- 4 关闭盖子。

- 5 按下[Start]开始测量。

➔ 在测量过程中显示屏显示以下内容：

- 干燥过程状态（进度指示器）。
- 加样腔中的当前温度。
- 测量过程开始之后已经过去的时间。
- 处于所选显示模式的当前结果。

➔ 测量完成后，进度指示器显示**END（结束）**。



### 4.6.4 完成测量



#### 小心

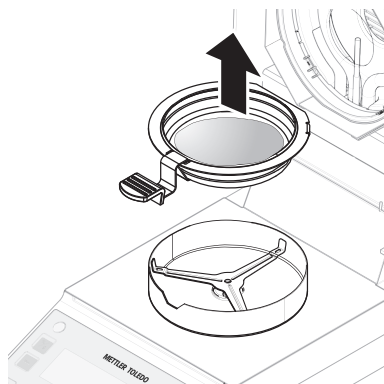
##### 高温表面可能造成烫伤

样品、样品盘和样品腔中的其他部件可能仍很热，如果触摸可能会被烫伤。

- 1 请勿触摸标有警告符号的外壳。
- 2 只能使用样品盘手柄来取下样品盘。

■ 测量已完成。

- 1 打开盖子。
- 2 将样品盘手柄从加样腔中取出。
- 3 要从手柄上取下样品盘，应将样品盘从下方稍微抬高，然后将其从手柄中取出。  
如果您不再需要样品和样品盘，只需倾斜手柄，直至样品盘滑出。



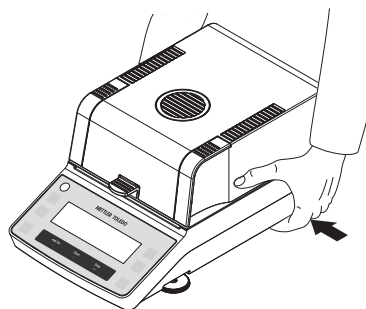
## 4.7 运输、包装和存储

### 4.7.1 短距离运输

- 1 断开与AC/DC适配器的连接并拔下所有接口线缆。
- 2 用双手拿稳水份测定仪，将其水平搬运到目标位置。注意位置要求。

要将水份测定仪重新投入使用，请执行以下操作：

- 1 按相反的顺序连接。
- 2 给水份测定仪足够的时间进行预热。
- 3 调平水份测定仪。
- 4 执行测试和校正（如有必要）。



#### 可参阅

- 📖 选择位置 ▶ 第8页
- 📖 打开仪器 ▶ 第10页
- 📖 调平仪器 ▶ 第11页

### 4.7.2 远距离运输

如要远距离运输水份测定仪，请始终使用原始包装。

### 4.7.3 包装和存储

#### 包装水份测定仪

将所有包装部件储存在安全的地方。原始包装元件专门针对水份测定仪及其组件设计，可确保在运输或存储期间提供最佳保护。

#### 存储水份测定仪

在以下条件存储水份测定仪：

- 室内且在原始包装中。
- 根据环境条件（参见“技术数据”一章）。

#### 📖 信息

当存储时间超过六个月，充电电池可能没电（日期和时间丢失）。

## 5 维护

为了保证快速水分测定仪的功能性和称量结果的准确性，用户必须对其进行一些保养。

为了保证天平的功能性和称量结果的准确性，用户必须执行一些保养。

► [www.mt.com/HE53-RM](http://www.mt.com/HE53-RM)

### 5.1 清洁



#### 小心

##### 高温表面造成的烫伤

干燥单元的内置部件，以及加样腔的部件可能会达到导致触摸后烫伤的温度。

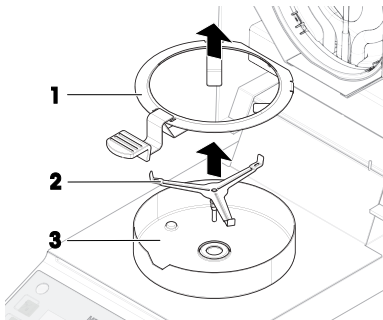
- 应等到加热单元完全冷却后再执行维护任务。

#### 5.1.1 拆卸进行清洁

##### 5.1.1.1 拆卸加样腔

- 水份测定仪已关闭。

- 1 打开盖子。
- 2 取下样品盘手柄(1)。
- 3 取下样品盘支架(2)。
- 4 拆下防风罩(3)。



##### 5.1.1.2 拆下防护玻璃

只有在需要清洁玻璃后面时，才需要拆下防护玻璃。



#### 注意

##### 卤素灯脏污导致的错误结果

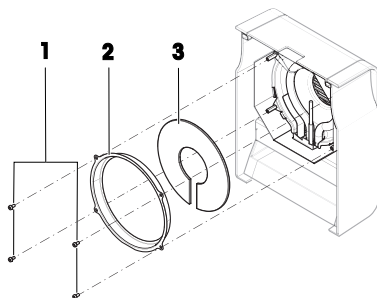
如果取下防护玻璃时卤素灯接触到粘性物质，则热量可能分布不均匀，结果可能会失真。

- 1 请勿触摸卤素灯。
- 2 如果触摸卤素灯，使用湿的无绒软布和温和溶剂（如70%的异丙醇或乙醇）将其擦拭干净。

#### 需要的物料

- 螺丝刀

- 水份测定仪已关闭。
- 1 打开盖子。
- 2 小心地取下固定反射器环的四个螺钉(1)。
- 3 拆除反射器环(2) (玻璃支架)。
- 4 小心地将防护玻璃(3)从反射器环中取出。



## 5.1.2 清洁仪器



### 注意

#### 因清洗方法不正确而损坏仪器

如果液体进入外壳，则有可能损坏仪器。某些清洗剂、溶剂或研磨剂可能会损坏仪器表面。

- 1 请勿向仪器喷洒或倾倒液体。
- 2 仅使用仪器参考手册(RM)中指定的清洁剂。
- 3 务必使用略微湿润的无绒布或纸巾清洁仪器。
- 4 立即拭去任何溅出物。

### 清洁水份测定仪周围

- 去除水份测定仪周围的任何灰尘或污垢，避免进一步的污染。

### 清洁终端

- 使用湿布或纸巾及温和清洗剂清洁终端。

### 清洁可拆卸部件

- 使用湿布或纸巾及中性清洁剂对折下的部件进行清洁。

### 清洁水份测定仪

- 1 使用沾湿温和清洗剂的无绒布清洁水份测定仪表面。
- 2 首先使用一次性纸巾清除粉末或灰尘。
- 3 使用湿的无绒软布和温和溶剂（如70%的异丙醇或乙醇）清除粘性物质。

## 5.1.3 清洁后投入使用

- 1 重新组装水份测定仪。
- 2 将水份测定仪连接至电源。
- 3 按下 $\downarrow$ ，打开水份测定仪。
- 4 检查水平状态，必要时调平水份测定仪。
- 5 请遵守“技术资料”中规定的预热时间。

6 根据您公司的内部规程进行一次常规测试。梅特勒-托利多 (METTLER TOLEDO) 建议在清洁天平后进行一次SmartCal测试。

➔ 水份测定仪已经准备好可以使用了。

## 5.2 更换电源线路保险丝



### 注意

#### 因保险丝处理不当造成损坏

使用错误的保险丝或保险丝处理不当都有可能造成仪器出现无法修复的损坏。

- 1 仅使用正确类型和额定值的保险丝。
- 2 请勿使保险丝短路（桥接）。

如果显示操作终端的显示屏在通电后仍呈暗色，很可能是电源线路保险丝已烧断。

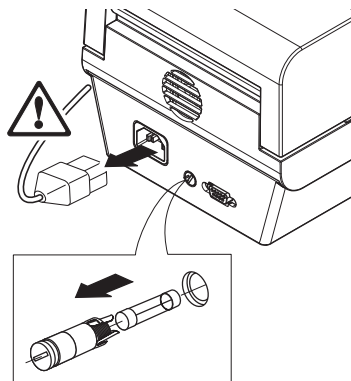
电源线路保险丝位于水份测定仪的背面。

#### 需要的物料

- 螺丝刀
- 保险丝类型：230 V: 5 x 20 mm, F2.5AL250V (2.5 A, 快断, 低断开容量)

#### 操作步骤

- 1 取出电源线，断开电源。
- 2 要打开保险丝盒，请将螺丝刀插入保险丝盒，然后轻轻转动（最多半圈）。
- 3 拉出保险丝盒。
- 4 取出保险丝，并检查其状况。
- 5 如果保险丝已烧断，应用相同类型和额定值的保险丝进行更换。
- 6 插入保险丝并顺时针旋转将其锁定。
- 7 重新连接电源线。



## 6 技术参数

### 6.1 通用数据

#### 电源

230 V AC 型号	200 V–240 V AC, 50/60 Hz, 2 A
电压波动	-15%+10%
电源负荷散热器	在干燥过程中最大 400 W
电源线保险丝	230 V: 5 x 20 mm, F2.5AL250V (2.5 A, 快断, 低断开容量)
过电压类别	II
污染等级	2
安全性和EMC标准	请参阅符合性声明（标准配置的一部分）

应用范围 用于干燥的室内

### 环境条件

海拔高度	最高可达 4,000 米
环境温度范围	运行 +10 °C 至30°C (在5 °C至40 °C温度条件下保证运行)
相对空气湿度	达到31 °C时, 最高空气湿度为80%, 当气温达到40 °C时, 线性下降至50% 20% - 80%, 非凝结条件
预热时间	仪器接通电源后至少 60 分钟; 从待机模式开启后, 仪器 随即做好操作准备。

### 加热模块

外壳	PBT-GB20
观测窗口栅格	PPS A504X90 (UL94-V0)
防护玻璃	玻璃陶瓷
卤素灯	石英玻璃
反射器	不锈钢, X2CrNiMo17-2 (1.4404)
反射器支架	PPS A504X90 (UL94-V0)
防风罩, 内部底板	不锈钢, X2CrNiMo17-2 (1.4404)

## 6.2 一般技术参数

### 干燥单元

干燥单元	环形卤素灯
温度范围	50–160 °C
温度调节增量	1 °C
温度程序	标准、快速
干燥时间	120 分钟

### 天平

最大称量 (Max)	54 g
可读性	0.001 g
最小称量 (Min)	0.02 g
最小样品量	0.5 g
准确度等级	II
称量技术	电阻应变片
校正	外部砝码 (50 g, 选配件)

### 水分含量

可读性	0.01%
重复性 (sd) 带 2g 样品	最多 0.15%
重复性 (sd) 带 10g 样品	最多 0.05%

### 接口

1 个 RS232C (9 针插座)

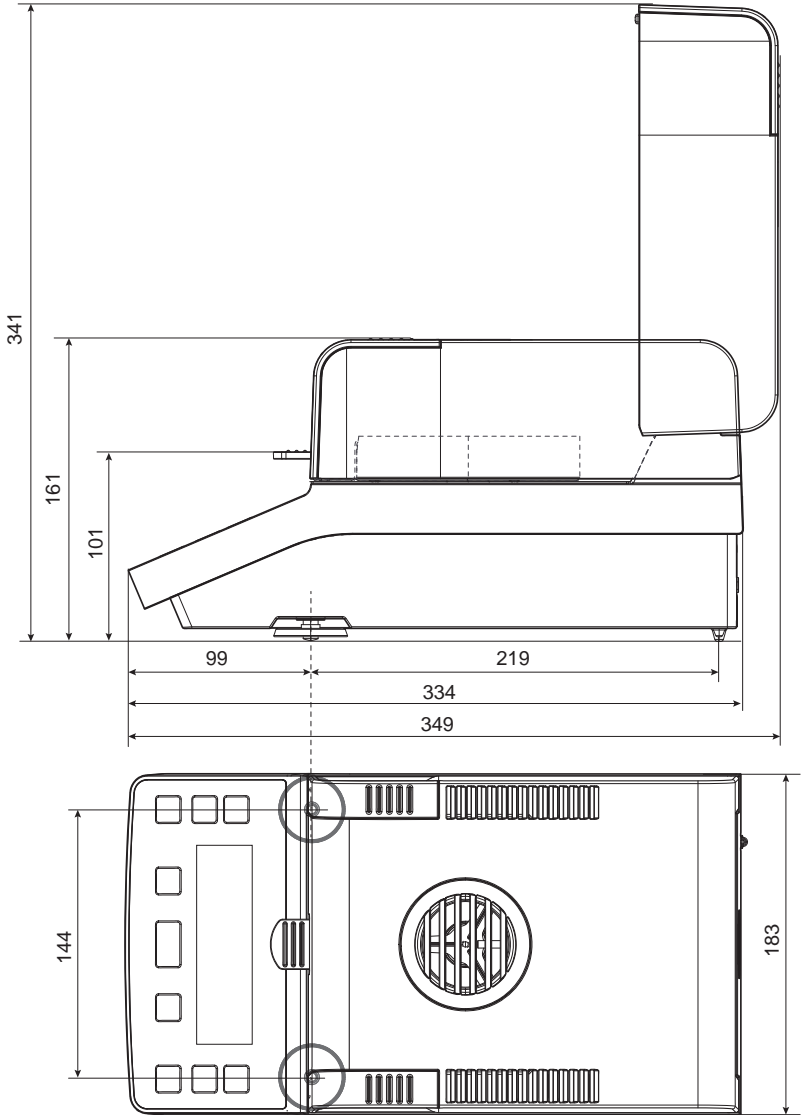
### 硬件

水平调节	2 个水平调节螺丝, 水平指示器
样品盘	Ø 90 mm
样品的最大高度	25 mm
热过载保护	干燥单元中的双金属元件开关
关闭干燥单元的尺寸 (长 x 宽 x 高)	183 x 161 x 334 mm 请参阅[尺寸 ▶ 第21页]
重量	4.1 kg



### 6.3 尺寸

所有尺寸均以毫米表示



## 7 处置

依照关于电气和电子设备废弃物（WEEE）的欧盟指令2012/19/EU，该设备不得作为生活废弃物进行处置。这也适用于欧盟以外的国家，请按照其具体要求进行处置。



请遵照当地法规，在规定的电气和电子设备收集点处理本产品。如果您有任何疑问，请与主管部门或者您购买本设备的经销商联系。如果将此设备传递给其他方，则本规定的内容也必须相关。



# GWP®

Good Weighing Practice™

GWP® 是全球称量标准，确保称量过程的一致性，可应用于任何制造商生产的称量设备。它有助于：

- 选择适当的天平或秤
- 安全地校准或操作称量设备
- 符合实验室和生产的质量及法规要求

 [www.mt.com/GWP](http://www.mt.com/GWP)

[www.mt.com/moisture](http://www.mt.com/moisture)

更多信息

梅特勒-托利多仪器（上海）有限公司

上海市桂平路589号 邮编：200233

电话：021-64850435 传真：021-64853351

服务热线：4008 878 989

<http://www.mt.com> E-mail: [ad@mt.com](mailto:ad@mt.com)

保留技术修改权。

© 梅特勒-托利多仪器（上海）有限公司 12/2021

30315601G zh

产品标准号：GB/T 29249



30315601