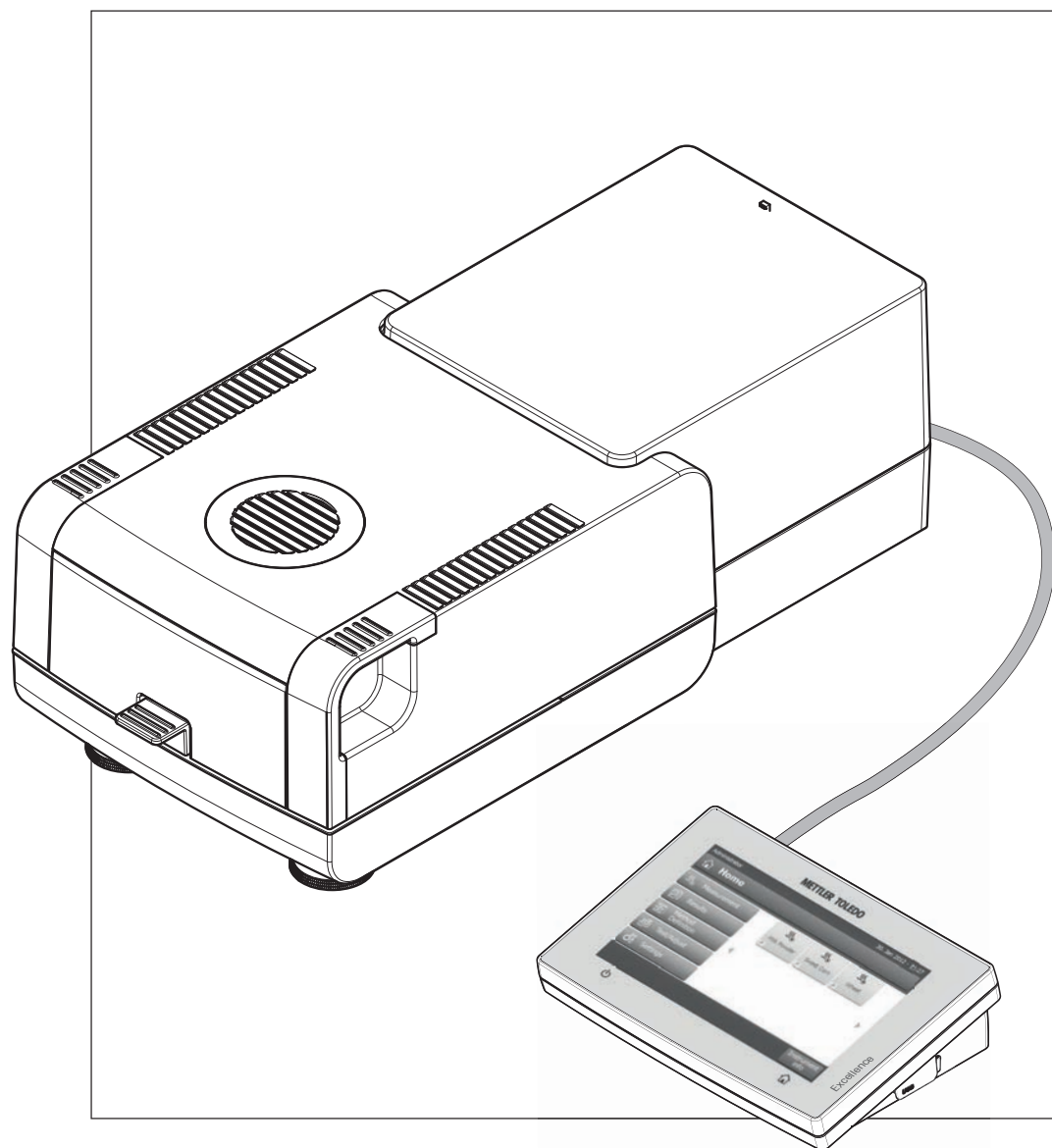


# 卤素水分测定仪

## 超越系列 HS153



METTLER TOLEDO



# 目录

<b>1</b>	<b>简介</b>		<b>7</b>
	1.1	操作说明中采用的约定和符号	7
<b>2</b>	<b>安全信息</b>		<b>8</b>
	2.1	提示警告与符号定义	8
	2.2	产品特定安全说明	8
<b>3</b>	<b>设计和功能</b>		<b>11</b>
	3.1	概述	11
	3.1.1	加热单元	11
	3.1.2	显示操作终端	12
	3.1.3	显示操作终端上的按键	14
	3.2	用户界面	15
	3.2.1	用户"主"屏幕	16
	3.2.2	触摸屏基本要素	17
	3.2.3	图标和按钮	17
	3.2.3.1	状态信息图标	17
	3.2.3.2	标题栏图标	17
	3.2.3.3	操作栏按钮	17
	3.2.4	输入对话框	17
	3.2.4.1	输入文本和数字	17
	3.2.4.2	输入数值	19
	3.2.4.3	改变日期和时间	20
	3.2.5	列表和表格	21
	3.2.6	工作屏幕	22
	3.2.7	图形视图	23
<b>4</b>	<b>安装与操作</b>		<b>24</b>
	4.1	交付物品的配置	24
	4.2	地点	24
	4.3	连接仪器	25
	4.4	设置加热单元	26
	4.5	调节加热单元水平	26
	4.6	防盗装置	28
	4.7	设定显示操作终端的读数角度	28
	4.8	设定日期和时间	28
	4.9	校正	29
	4.10	安装梅特勒-托利多 RHT 传感器	29
<b>5</b>	<b>我的首次测量</b>		<b>31</b>
<b>6</b>	<b>设置</b>		<b>33</b>
	6.1	用户首选项	34
	6.1.1	语言	34
	6.1.2	屏幕	34
	6.1.3	音响信号	35
	6.1.4	密码	35
	6.2	系统设置	36
	6.2.1	区域设置	36
	6.2.2	外设	36
	6.2.3	默认设置	38
	6.2.3.1	默认语言	38
	6.2.3.2	默认屏幕设定	38
	6.2.4	公司名称	38
	6.2.5	触摸屏校正	39

6.2.6	网络接口	39
6.3	应用程序设置	42
6.3.1	标识管理	42
6.3.2	打印和输出管理	43
6.4	质量管理	45
6.4.1	测试/校正设置	45
6.4.1.1	设备	45
6.4.1.2	测试设置	46
6.4.1.3	校正设置	47
6.4.1.4	打印和输出设置	47
6.5	用户管理	48
6.5.1	组	48
6.5.2	用户	49
6.5.3	用户权限	50
6.6	系统和数据管理	51
6.6.1	结果管理	51
6.6.2	导出/导入	51
6.6.3	备份/恢复	52
6.6.4	输出事件日志	53
6.6.5	复位	54
6.6.6	更新	54
<b>7</b>	<b>测试/校正</b>	<b>55</b>
7.1	校正	55
7.1.1	外部砝码校正	55
7.1.2	温度校正	56
7.1.3	校正打印输出示例	58
7.2	测试	59
7.2.1	砝码测试 — 外部	59
7.2.2	温度测试	59
7.2.3	SmartCal 测试	61
7.2.4	测试打印输出示例	63
7.3	历史记录	64
<b>8</b>	<b>方法定义</b>	<b>65</b>
8.1	主要测量点参数	66
8.1.1	升温程序设置	67
8.1.1.1	设置标准升温程序	67
8.1.1.2	设置快速升温程序	68
8.1.1.3	设置温和升温程序	68
8.1.1.4	关机模式 (SOC) 设置	69
8.1.1.5	SOC 延迟设置	72
8.1.2	显示模式设置	72
8.1.3	初始质量的设置	74
8.2	结果和数值处理	76
8.2.1	控制极限值	76
8.2.2	自由因子	77
8.3	工作流程处理	78
8.3.1	启动模式	78
8.4	一般方法属性	79
8.4.1	方法名称	79
8.5	测试一种方法	80
<b>9</b>	<b>测量</b>	<b>81</b>
9.1	进行测量	81
9.2	使用动态图形显示	83

	9.3	使用快捷方式	83
<b>10</b>	<b>结果</b>		<b>85</b>
	10.1	测量结果的图形评估	85
	10.2	打印输出信息	87
	10.3	导出结果	88
	10.3.1	单次结果导出	88
	10.3.2	多次结果导出	89
	10.4	导出信息	90
<b>11</b>	<b>维护</b>		<b>91</b>
	11.1	清洁	91
	11.1.1	加样腔	92
	11.1.2	加热单元	92
	11.1.3	风扇孔	94
	11.2	滤尘器	94
	11.3	更换电源线路保险丝	94
	11.4	处置	95
<b>12</b>	<b>故障排查</b>		<b>96</b>
	12.1	出错信息	96
	12.2	状态信息	97
	12.3	应对措施	97
<b>13</b>	<b>技术参数</b>		<b>99</b>
	13.1	一般技术参数	99
	13.1.1	按照欧盟指令 2001/95/EC 进行定期检查的说明	101
	13.2	外形尺寸	102
	13.2.1	加热单元	102
	13.2.2	终端	103
	13.3	接口规格	103
	13.3.1	RS232C	103
	13.3.2	USB 主机	103
	13.3.3	USB 设备	104
<b>14</b>	<b>选配件和备件</b>		<b>105</b>
<b>15</b>	<b>附录</b>		<b>110</b>
	15.1	如何获得最佳结果	110
	15.1.1	卤素水分测定仪的测量原理	110
	15.1.2	称量单元和加热单元校正说明	110
	15.1.3	最佳样品制备	110
	15.1.4	水分测量的详细信息	111
	15.2	建议使用的打印机设置（纸带打印机）	111
	15.3	安装 USB 设备驱动程序	111
	15.4	Third Party License/Notice	112
	<b>索引</b>		<b>114</b>



# 1 简介

感谢您购买梅特勒-托利多的卤素水分测定仪。

您所购买的卤素水分测定仪既快速又可靠。它具有较高的操作便利性和有用功能，有助于测量样品的水分含量。

您的仪器由梅特勒-托利多提供支持；梅特勒-托利多不仅是实验室和生产所使用的天平和工业秤，也是分析测量仪器的领先制造商。无论您是选购选配件，还是需要具体的应用指南以确保对您的仪器实现最佳利用，覆盖全球的客户网络和服务网络的工作人员均可随时为您提供服务。

卤素水分测定仪用于测量几乎所有物质的水分含量。该仪器的工作原理是热失重分析原理。测量开始时，由卤素水分测定仪测量样品的质量，然后通过集成卤素加热单元对样品进行快速加热，将水分蒸发掉。在干燥过程中，仪器持续测量样品的质量，并显示水分的减少情况。干燥过程结束后，样品的水分或固含量就会作为最终结果立刻显示出来。

在加热过程中，样品的加热速度及其表面的均匀受热情况至关重要。例如，与传统的红外加热或烘箱法相比，仪器的卤素加热单元只需较短的时间就可达到最大的加热能力。它还可以使用高温这一附加因素来缩短干燥时间。样品材料的均匀加热可确保干燥结果的良好重复性，并可使用较少量的样品。

卤素水分测量析仪符合所有共同标准和指令。它支持所有国际质量保证系统（如 GLP（良好实验室规范）、GMP（良好生产管理规范））所要求的规定、工作技术和结果记录。仪器获得了 EC 一致性声明，而其制造商梅特勒-托利多已通过 ISO 9001 和 ISO 14001 认证。这确保您的资本投入可获得长期优异产品质量和全方位服务（修理、维护、维修、校准服务）的保证。

**查找更多信息**

► [www.mt.com/hxhs](http://www.mt.com/hxhs)

**软件版本**

这些操作说明基于初始安装的 V2.10 版固件（软件）。

## 1.1 操作说明中采用的约定和符号

按键和按钮名称以图形或方括号中的文本形式表示（例如，**[保存]**）

这些符号指示使用说明：

- 必要条件
- 1 步骤
- 2 ...
- ⇒ 结果

## 2 安全信息


### 2.1 提示警告与符号定义

安全说明使用提示语与警告符号标注。这些指示安全问题与警告。忽视安全说明有可能造成人员受伤、仪器损坏、故障与错误结果。

#### 提示语

<b>警告</b>	用于中等风险性危险情况，如不加以避免，可能会造成严重伤害或死亡。
<b>小心</b>	用于低风险性危险情况，如不加以避免，会造成设备或财产损失、数据丢失或者轻微或中等伤害。
<b>警告</b>	(无符号) 关于产品的重要信息。
<b>注意</b>	(无符号) 关于产品的有用信息。

#### 警告符号

	一般风险		触电
	热表面		易燃或爆炸性物质
	有毒物质		酸性/腐蚀

### 2.2 产品特定安全说明

#### 一般安全信息

您的仪器采用最先进的技术，符合安全法规，但是在外部环境中有可能产生某些危害。请勿打开仪器的外壳。其中没有任何可以由用户来维护，修理或者更换的部件。如果您的仪器出现任何问题，请与您的梅特勒-托利多授权经销商或服务代表联系。

操作和使用仪器时，务必遵照本手册所包含的说明。必须严格遵守新仪器的设置说明。

**梅特勒-托利多公司对由于未按照说明书操作而导致仪器保修期内保修资格失效的后果，概不负责。**

#### 目标用途

您的卤素水分测定仪用于测量样品的水分。仅将仪器用于该用途。未经梅特勒-托利多集团书面许可的任何超过技术规格限制的其他任何使用与操作方式，均视为非目标用途。

水分测量应用必须由用户依照当地法规进行优化和验证。梅特勒-托利多提供的特定应用数据仅供参考。



请勿在危险环境下使用本仪器（例如：周围环境的空气中含有气体，水蒸汽，烟雾，易燃灰尘等易爆燃物质。）

#### 人员安全

卤素水分测定仪只能由熟悉所使用样品的性质以及仪器操作情况的受过培训的人员进行操作。

为了使用该仪器，您必须阅读并了解操作说明。请保留操作说明，以供今后参考。

不得对仪器进行任何修改，只能使用有梅特勒-托利多提供的原厂配件和选配设备。



## 防护服

在实验室操作该仪器时，最好穿防护服。



应穿上实验室工作袍。



应佩戴护目镜等合适的眼部防护装置。



处理化学品或有害物质时应戴上合适的手套，并在佩戴前检查其是否完好无损。

## 安全说明

---

### 警告



#### 电击危险

您的设备配有一根带有设备接地导线的 3 针脚电源线。只能使用符合这一相关标准，并且带有设备接地导线的延长线。禁止故意断开设备接地导线。

---

### 小心



#### 卤素水分测定仪使用热能工作！

- a) 应确保仪器周围具有足够的自由空间，以避免热量积聚和过热（加热单元上方约 1 米的自由空间）。
  - b) 不得以任何方式遮盖、堵塞、封住或篡改样品上方的通风孔。
  - c) 由于加热单元周围区域可能很热，因此不得在仪器上面、下方或附近放置任何可燃物质。
  - d) 取出样品时应小心。样品、加样腔、防风罩和使用的所有样品容器可能仍非常热。
  - e) 在操作期间，您绝不能打开加热单元，因为环形加热反射器或其防护玻璃的温度可达 400 °C！如果必须打开加热单元（例如在进行维护时），应断开仪器的电源并等待加热单元完全冷却。
  - f) 不得在加热单元内部进行任何修改。弯折或卸下任何部件，或对其进行其他改动极其危险。
- 

### 某些样品需要特殊管护！

某些种类的样品存在危害工作人员或损害财产的危险性。请注意，用户应对使用各种样品所造成的损害承担责任。



### 小心

#### 火灾或爆炸

- 易燃或爆炸性物质。
  - 含溶剂物质。
  - 加热时散发出易燃或爆炸性气体或蒸汽的物质。
- a) 如有疑问，应仔细进行风险分析。
  - b) 在足以防止火焰或爆炸出现的干燥低温下操作（仪器）。
  - c) 佩戴护目镜。
  - d) 使用少量样品。
  - e) **必须有人值守仪器！**
- 



### 警告

#### 含有毒性或烧碱成分的物质

- 干燥过程中产生的有毒气体会导致刺激（眼睛、皮肤、呼吸）、疾病或死亡。
- 此类物质只能在通风柜中进行干燥。
- 



### 小心

#### 腐蚀

- 加热时挥发出腐蚀性蒸汽的物质（例如，酸性物质）。
- 由于蒸汽会在冷却器外壳部件上凝结并造成腐蚀，因此应使用少量样品。
-

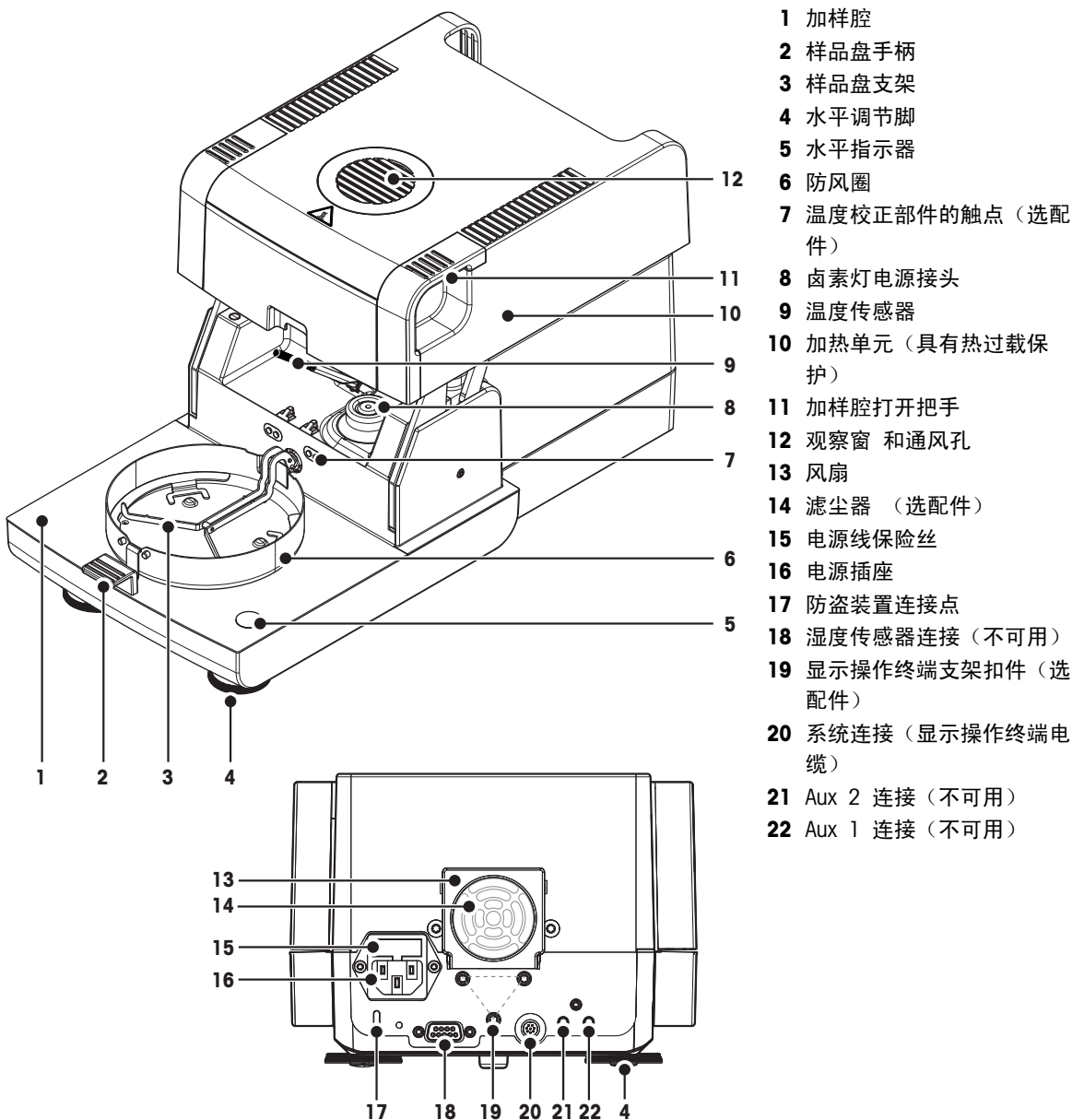
### 3 设计和功能

要使用卤素水分测定仪，您必须熟悉仪器设计布局、加热单元、触摸屏的图形用户界面，以及显示操作终端。

#### 3.1 概述

##### 3.1.1 加热单元

加热单元背面的部件和外部连接器的描述（配备加热单元的称量单元）。



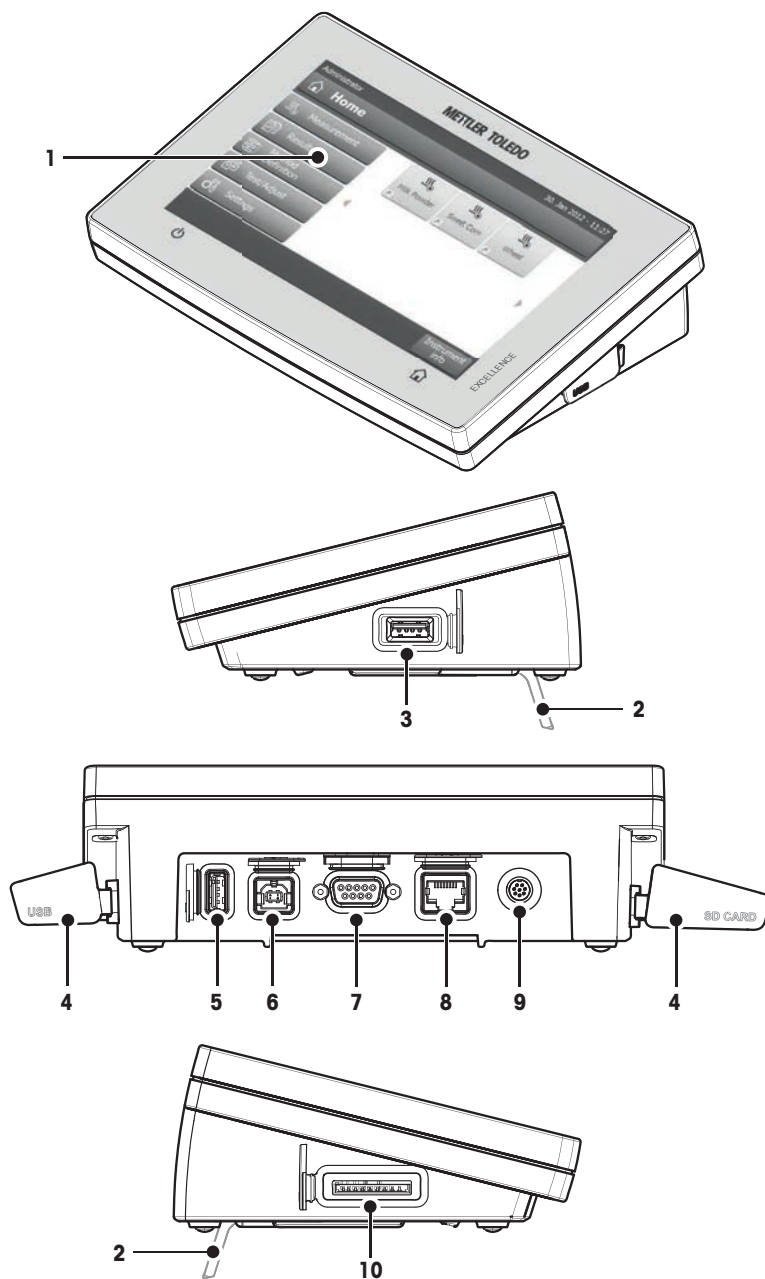
- 1 加样腔
- 2 样品盘手柄
- 3 样品盘支架
- 4 水平调节脚
- 5 水平指示器
- 6 防风圈
- 7 温度校正部件的触点（选配件）
- 8 卤素灯电源接头
- 9 温度传感器
- 10 加热单元（具有热过载保护）
- 11 加样腔打开把手
- 12 观察窗 和通风孔
- 13 风扇
- 14 滤尘器（选配件）
- 15 电源线保险丝
- 16 电源插座
- 17 防盗装置连接点
- 18 湿度传感器连接（不可用）
- 19 显示操作终端支架扣件（选配件）
- 20 系统连接（显示操作终端电缆）
- 21 Aux 2 连接（不可用）
- 22 Aux 1 连接（不可用）

#### 连通性

20	系统连接	显示操作终端与加热单元之间的通讯接口。
16	电源插座	所在国专用电源线的电源插座。 该插座配备内置保险丝盒，装有备用保险丝。
18	RHT 传感器连接	梅特勒-托利多的 RHT 传感器连接用于检测 SmartCal™ 应用程序的当前室温和相对湿度。 <b>注意</b> 请勿将该端口用于其他用途！

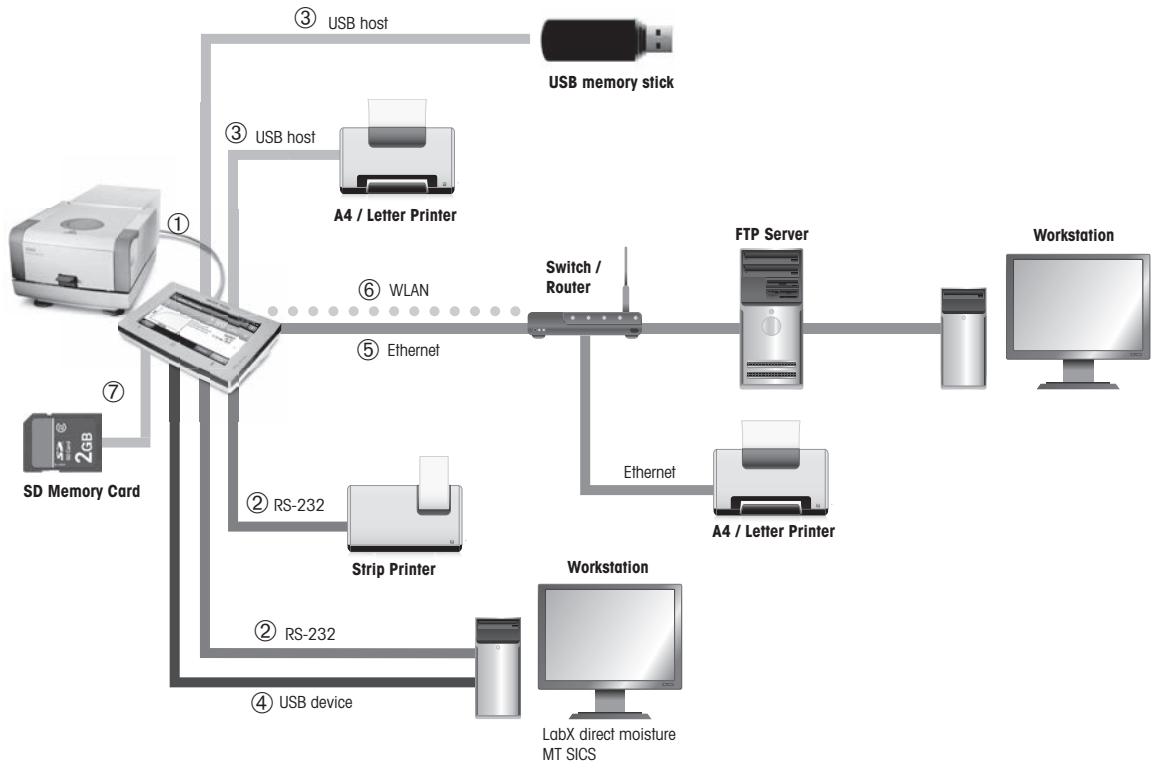
### 3.1.2 显示操作终端

显示操作终端处连接（具备接口的输入和输出单元）的描述。



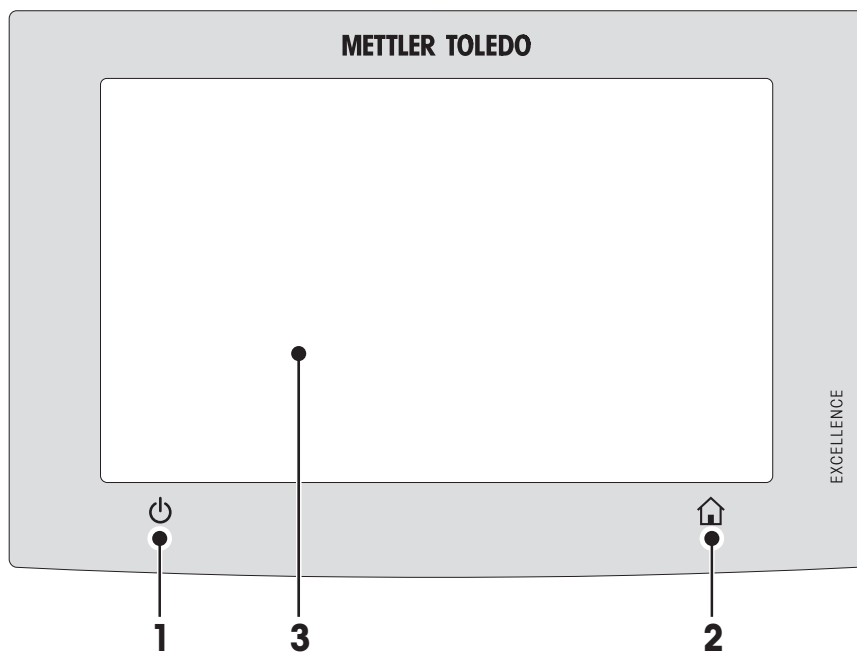
- 1 WVGA 彩色显示屏（触摸屏）
- 2 支脚
- 3 USB 主机连接
- 4 面板
- 5 USB 主机连接
- 6 USB 设备连接
- 7 RS232C 连接
- 8 以太网 RJ45 连接（不可用）
- 9 系统连接（显示操作终端电缆）
- 10 SD 卡的存储卡插槽



## 连通性



1	<b>系统连接</b>	显示操作终端与加热单元之间的通讯接口。
2	<b>RS232C 连接</b>	将仪器连接至外围设备（例如，打印机或带 9 针外接头的 PC）的 RS232C 接口。
3	<b>USB 主机连接</b>	将外围设备连接至仪器（如最大 32 GB 记忆棒）的 USB 接口。A 型插座。
4	<b>USB 设备连接</b>	通过 USB 主机连接（如电脑）将仪器连接至外围设备的 USB 接口。B 型插座。
5	<b>以太网 TCP/IP 连接</b>	将仪器连接至 TCP/IP 网络的以太网接口。用交叉线缆将仪器直接连接至电脑（RJ45 插座），即可进行最简单的联网。支持 DHCP 和固定 IP 地址。
6	<b>WLAN 连接</b>	无线 LAN 接口用于将仪器连接至无线 TCP/IP 网络。支持 DHCP 和固定 IP 地址。 <b>注意</b> 此功能不支持所有国家使用。
7	<b>SD 存储卡插槽</b>	存储卡插槽适用于“安全数字存储卡”。支持 SD 和 SDHC 型，以及 32 GB 大小的存储卡。您可以将其作为外接存储设备，用于储存测量结果。 <b>注意</b> 不支持 SDXC 型。

### 3.1.3 显示操作终端上的按键



1		打开或关闭（待机操作）仪器。 <b>注意</b> 除非您不再继续使用，否则请勿断开仪器电源。
2		<b>主</b> 从任何菜单级或其他窗口返回用户主屏幕。
3		触摸屏区域。

## 3.2 用户界面

彩色触摸屏为触摸感应式 WVGA 监视器。触摸屏不仅显示信息，还可以通过触碰屏幕表面的某些区域来输入指令：您可以选择屏幕上显示的信息，更改显示操作终端设置，或者在仪器上进行某些操作。

显示屏上只显示当前对话框所需的要素。

### 触摸屏上的按钮

按钮是触摸屏上的软件要素（软键）。

---



#### 小心

请勿用尖利或尖锐物体碰触触摸屏！

这么做会损坏触摸屏。

---

### 3.2.1 用户"主"屏幕

用户 **主界面** 屏幕为主屏幕，在仪器启动或登录后显现。用户界面的所有屏幕均可通过主屏幕进入。可通过按 [⏠] 键或点击 [主界面] 按钮，从用户界面的其他所有屏幕返回**主界面** 屏幕。



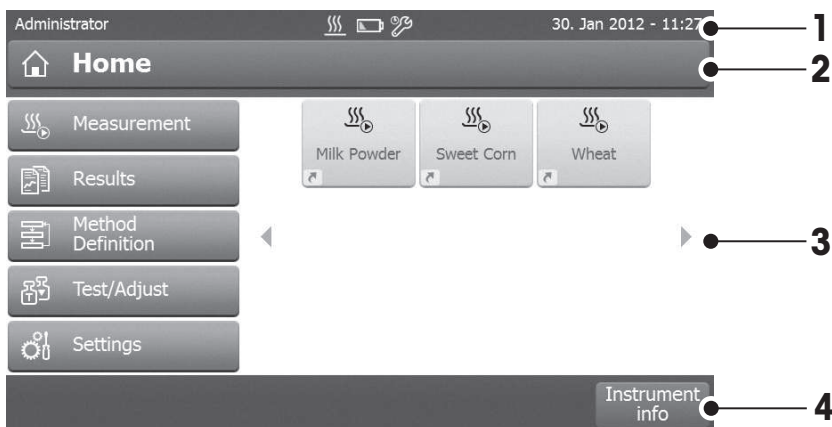
	名称	解释
1	测量	<b>开始测量</b> 前提： 定义方法，进行所有必要设置。 更多信息， <b>请参阅</b> 我的首次测量 (第31页)和 测量 (第81页)。
	结果	<b>显示结果</b> 所有测量结果均可在此菜单项下显示、打印或导出。 更多信息， <b>请参阅</b> 结果 (第85页)。
	方法 定义	<b>定义、编辑或删除方法</b> 升温方法中的所有操作均可在此菜单项下定义。 菜单项介绍， <b>请参阅</b> 方法定义 (第65页)。
	测试/校正	<b>校正或测试仪器</b> 集成称量单元和加热单元可在此菜单项下进行校正或测试。 菜单项介绍， <b>请参阅</b> 测试/校正 (第55页)。
	设置	<b>定义一般设置</b> 系统的所有设置均可定义（如，系统设置、用户管理或用户首选项）。这些设置通常在仪器的安装过程中进行。 菜单项介绍， <b>请参阅</b> 设置 (第33页)
2		<b>用户快捷方式</b> 常用方法的用户特定快捷方式。快捷方式保存在用户界面中。 有关如何创建快捷方式， <b>请参阅</b> 使用快捷方式 (第83页)。
3	仪器 信息	显示仪器的一般信息，如类型、系列号、软件版本。



## 3.2.2 触摸屏基本要素

图形用户界面包含以下基本要素。

### 屏幕区域及其基本要素



	名称	解释
1	状态栏	状态栏包含用户名、状态图标以及日期和时间。 <b>请参阅</b> 状态信息图标 (第17页)
2	标题栏	标题栏包含用户的定向和信息，以及特殊功能所需的要素。 <b>请参阅</b> 标题栏图标 (第17页)。
3	内容区域	内容区域是菜单和应用程序的主要工作区域，内容取决于应用或所执行的操作。内容区域还显示数据集的曲线图（如升温曲线）等图解说明。
4	操作栏	操作栏包含触发当前对话框中必要操作的操作按钮（如 <b>返回</b> 、 <b>-&gt;0/T&lt;-</b> 、 <b>打印</b> 、 <b>保存</b> 、 <b>删除</b> 、 <b>确定</b> ）。 <b>请参阅</b> 操作栏按钮 (第17页)。

## 3.2.3 图标和按钮

### 3.2.3.1 状态信息图标

状态信息通过状态栏中的小图标来显示。有关最重要信息内容，**请参阅**状态信息 (第97页)。

点击符号，其解释将在独立窗口中显示。通过点击快速访问图标<sup>❏</sup>，可设置亮度或声音。

### 3.2.3.2 标题栏图标

标题栏图标只有被激活才能显示。以下列出了标题栏中显示的图标及其功能：

	解释
	创建快捷方式并将其添加到您的用户主屏幕。编辑或删除现有快捷方式， <b>请参阅</b> 使用快捷方式 (第83页)。

### 3.2.3.3 操作栏按钮

操作栏按钮包含触发当前对话框必需操作的操作按钮（如**返回**、**->0/T<-**、**打印**、**保存**、**删除**、**确定**）。

每个操作有多达六个操作按钮。这些按钮的功能一目了然，因此没有对其进一步介绍。

## 3.2.4 输入对话框

### 3.2.4.1 输入文本和数字

键盘对话框可让您输入包括字母、数字和各种特殊字符在内的字符。国家特定的键盘布局与所选择的语言一致，**请参阅**区域设置 (第36页)。



	名称	解释
1	输入字段	
2	解释字段	说明所允许的最大字符数。
3	Shift	可通过切换[⇧]来输入大写字母和小写字母。通过点击操作栏中相应的按钮切换键盘，从而输入数字、特殊字符或字母。

- 按 **[确定]** 确认（要退出键盘，点击**[取消]**）。

	功能
[⇧]	Shift-Lock
[⌫]	删除最后字符
[←]	光标左移
[→]	光标右移

#### 注意

还可以通过点击各位置将光标直接放在输入字段上。

### 3.2.4.2 输入数值

数字键盘 对话框可让您输入数值。



	名称	解释
1	开关	如果显示开关, 应位于标题栏的左侧; 必须将其打开, 以输入数值: 0 = 关闭, 1 = 开启
2	输入字段	
3	解释字段	显示有效输入范围。

- 按 [确定] 确认。  
要退出键盘, 点击 [取消]。

	功能
	删除最后字符
	光标左移
	光标右移

### 3.2.4.3 改变日期和时间

此对话框（截图）可让您通过从内置日历/时钟中进行选择来设定日期和时间。



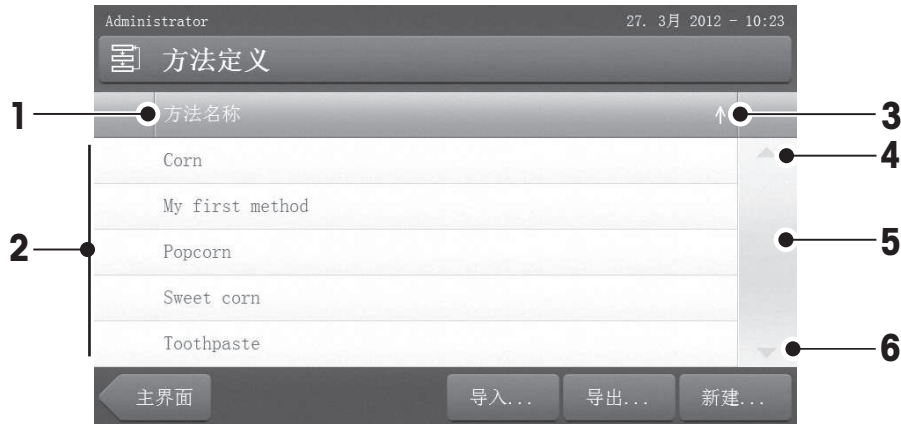
	名称	解释
1	Pick (选择) 按钮	Pick (选择) 按钮向上 (输入控制)
2	解释字段	当前值
3	Pick (选择) 按钮	Pick (选择) 按钮向下 (输入控制)

- 按 [设置日期] 确认。（不进行任何更改退出，点击[取消]。）

## 3.2.5 列表和表格

### 简单列表视图

包含内容标题的简单列表的基本要素。 如果必要的话，可垂直滚动并按不同的顺序排列内容区域。



	名称	解释
1	内容标题	
2	内容区域	
3	箭头图标	[↓] 按升序显示列表。 [↑] 按降序显示列表。
4	滚动条	向上滚动
5		滚动条
6		向下滚动

详细列表类型:



点击[>] 可打开或关闭菜单。



点击 [>] 可打开或关闭选项。

### 3.2.6 工作屏幕

工作屏幕用于执行主要任务（如测量）。

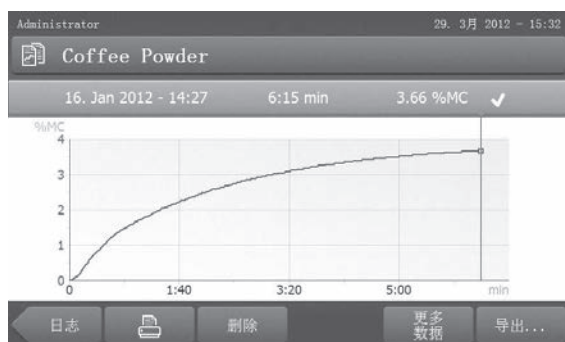


	名称	解释
1	名称字段	当前方法名称
2	快捷方式按钮	将此方法的快捷方式添加/编辑至主屏幕
3	数值面板	显示工作流程的当前测量值
4	图形面板	如，以图形的方式说明干燥曲线、用户执行任务指导、以及动态图形显示
5	ID 屏面	点击 ID 屏面后，显示标识 (ID)，可输入或编辑数值（注释）。只有在菜单中激活标识输入后，ID 屏面才显现。
6	参数屏面	显示当前工作流程的参数。点击参数屏面，将显示方法参数的详细介绍。
7	操作按钮	取决于当前内容



测量进行中

### 3.2.7 图形视图



单一测量的图形视图

更多信息，[请参阅](#) 测量结果的图形评估 (第85页)



一系列测量的图表视图

## 4 安装与操作

您在本部分可了解到有关如何运行新仪器的信息。

### 4.1 交付物品的配置

打开包装，取出加热单元、显示操作终端和选配件。检查物品的交付是否完整。以下选配件为您的新卤素水分测定仪标准配置的一部分。

- 80 个铝制样品盘
- 1 个样品手柄
- 1 个样品盘支架
- 1 个防风罩
- 1 份样品（圆形、吸附玻璃纤维滤纸）
- 1 条电源电缆（国家特定）
- 1 条操作终端电缆（界面操作终端-加热单元）
- 1 支 SmartCal 取样器
- 1 份操作说明书
- 1 份应用手册 《卤素水分测定仪指导手册》
- 1 份产品证书
- 1 份一致性声明

拆下仪器的包装。检查仪器在运输过程中是否受损。如果您有任何异议或部件遗漏，请立即通知梅特勒-托利多代表。

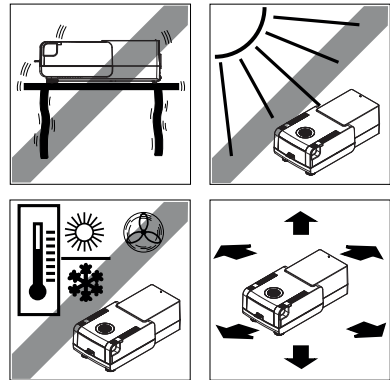
#### 注意

应妥善保管所有包装材料。它们将为您运输仪器提供最佳的保护。

### 4.2 地点

您的卤素水分测定仪为精密仪器。最佳放置地点可确保获得精确可靠的测量结果。务必符合以下环境条件：

- 只能在海拔 4000 米以下的室内操作仪器。
- 打开仪器前，应使其所有部件达到室温（+5 至 30°C）。确保相对湿度在 20% - 80% 之间，并符合无凝结环境条件。
- 电源插头必须放在容易拿到的地方。
- 放置地点应牢固平稳，并且尽量避免震动。
- 避免阳光直射。
- 温度波动不能过大。
- 无强大空气对流。
- 周围应尽量避免灰尘。
- 仪器四周应留有足够的空隙，以便热气散发。
- 仪器周围应尽量远离热敏感物质。



#### 警告



#### 含有毒性或烧碱成分的物质

干燥过程中产生的有毒气体会导致刺激（眼睛、皮肤、呼吸）、疾病或死亡。

- 此类物质只能在通风柜中进行干燥。



## 4.3 连接仪器



### 警告

#### 电击危险

- a) 只能使用仪器配备的带有设备接地导线的3 针电源线。
- b) 仪器连接只能使用 3 针接地插座。
- c) 只能使用符合这一相关标准，并且带有设备接地导线的延长线。
- d) 禁止故意断开设备接地导线。

### 注意

- 首先，检查加热单元铭牌上标注的电压是否与您当地的电网电压相匹配。如果不匹配，则决不可将加热单元接到电源上，应与梅特勒-托利多销售代表或经销商联系。  
提供配备使用国特定电源线的两种不同版本的加热单元（110 V AC 或 230 V AC）。
- 电源插头必须放在容易拿到的地方！
- 在操作之前，请检查所有的电缆是否有损坏。
- 电缆的安装方式应恰当，不要让它受损，或者在日常工作时挡住您的路。

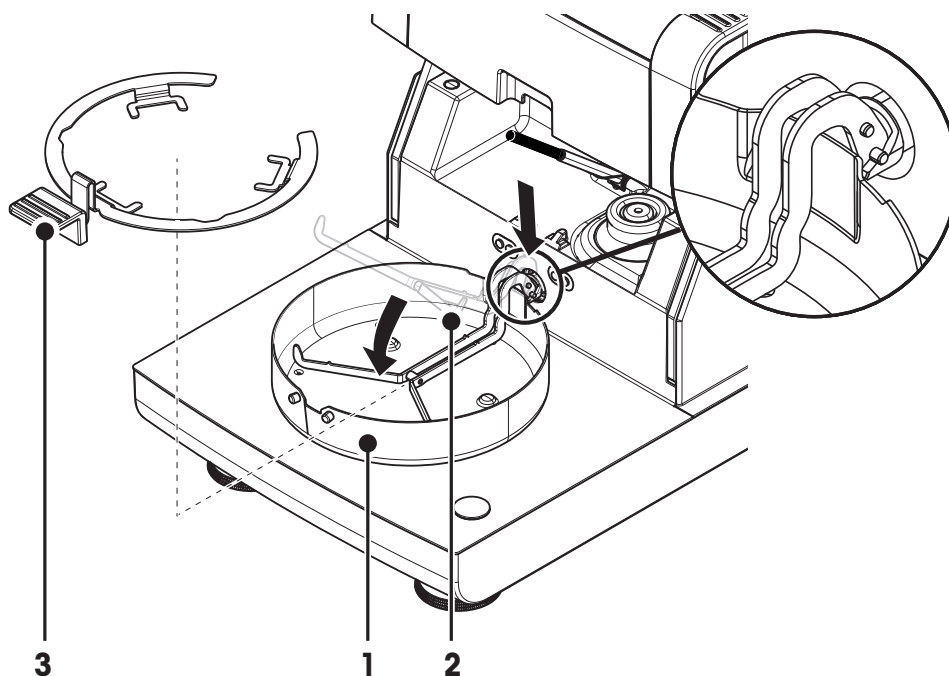
### 将显示操作终端连接至加热单元

- ▶ 加热单元和显示操作终端位于最后位置。
- 1 将配备的显示操作终端电缆的一端连接至显示操作终端上的系统连接插座（**请参阅** 显示操作终端（第12页））。
  - 2 用螺丝拧紧连接器。
  - 3 将显示操作终端电缆的另一端连接至加热单元上的系统连接插座（**请参阅**加热单元（第11页））。
  - 4 用螺丝拧紧连接器。

### 将加热单元连接电源。

- ▶ 显示操作终端 — 加热单元接口连接。
- 1 将电源线的一端连接至加热单元上的电源插座（**请参阅**加热单元（第11页））。
  - 2 将电源线的另一端连接至电源插座。

## 4.4 设置加热单元



► 显示操作终端与加热单元连接。

- 1 要开启仪器，请按 [⏻] 。
- 2 打开加样腔。
- 3 放置防风圈 (1) 。只能放在一个位置上。
- 4 小心插入样品盘支架(2) 。检查样品盘支架是否挂在正确位置。
- 5 插入样品盘把手(3) 。

### 注意

如果首次使用，或者仪器长时间断开电源，应使仪器通电至少 5 小时，以便内置充电电池充好电！该电池可确保仪器断开电源时日期和时间不会丢失。用户不得更换该电池。请与梅特勒-托利多代表联系。

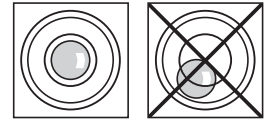
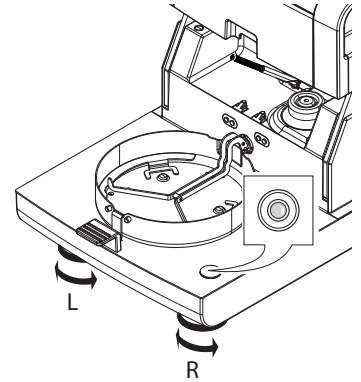
## 4.5 调节加热单元水平

准确的水平定位和平稳安装是获得可重复应用且精确的测量结果的先决条件。要抵消在放置位置处的细微不平整或倾斜 ( $\pm 2\%$ )，必须对仪器进行水平调节。

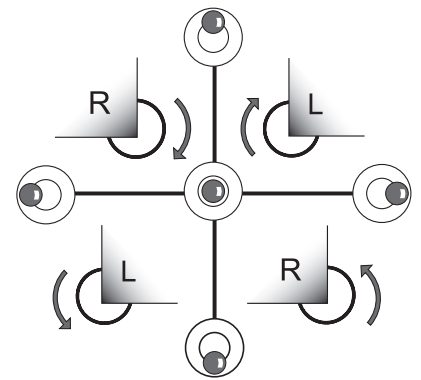
为了获得准确的水平位置，加热单元配备 1 个水平指示器（水平仪）和 2 个水平调节脚。当水平指示器中的水平泡出现在正中间时，仪器非常平正。水平调节仪器，请按照以下步骤进行：

- 1 将卤素水分测定仪放在选定位置。
- 2 转动水平调节脚，直到水平泡出现在水平指示器的中间。

L = 左水平脚  
R = 右水平脚



当水平泡位于	时钟" 12 点"位置	顺时针同时调节水平脚
当水平泡位于	时钟" 3 点"位置	顺时针调节左水平脚，逆时针调节右水平脚
当水平泡位于	时钟" 6 点"位置	逆时针同时调节水平脚
当水平泡位于	时钟" 9 点"位置	逆时针调节左水平脚，顺时针调节右水平脚



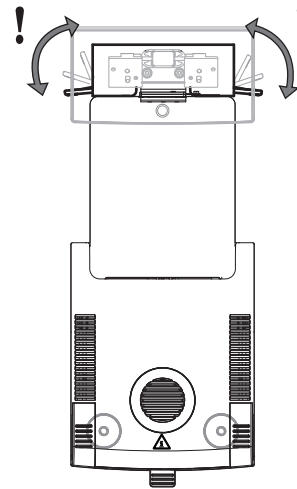
**注意**

加热单元的位置每次发生改变，都应对其重新进行水平调节。

**用已安装的备选终端支架对加热单元进行水平调节。**

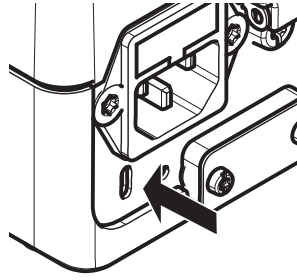
终端支架（请参阅 选配件和备件（第105页））。

- ▶ 将加热单元放置在选定位置。
- 1 要松开支架安全底脚的夹钳，应将其朝上转动。
  - 2 按照上述内容，调节加热单元水平。
  - 3 要锁定安全底脚的夹钳，应尽量将其向内转动。



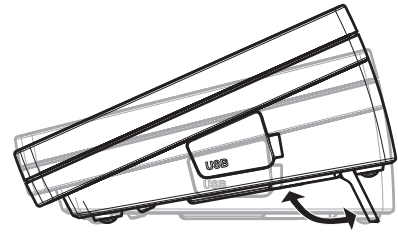
## 4.6 防盗装置

为了防盗，加热单元应安装防盗装置所需的防盗装置连接点。要查找适合的防盗电缆，请参阅 [选配件和备件](#) (第105页)。



## 4.7 设定显示操作终端的读数角度

- 要更改读数角度，应折出两个倾斜角。



## 4.8 设定日期和时间

**导航：** 主界面 > 设置 > 系统设置 > 区域设置

当您第一次使用新仪器，应输入当前日期和时间以及仪器运行所在的国家。即使您的仪器在断电的情况下，这些设置仍然会被保存下来。

### 注意

与仪器对话可使用多种语言，可从菜单中选择：

**导航：** 设置 > 用户首选项 (请参阅 [用户首选项](#))。

### 设定当前日期

▶ **区域设置** 已选。

- 1 Tap **日期**。
- 2 设定日、月、年。
- 3 点击 [**设置日期**] 确认。

### 设定当前时间

▶ **区域设置** 已选。

- 1 Tap **时间**。
- 2 设定小时和分钟。
- 3 点击 [**设置时间**] 确认。

### 设定仪器运行所在的国家。

▶ **区域设置** 已选。

- 1 Tap **国家/地区**。
- 2 设定国家 (地区)。
- 3 点击 [**保存**] 确认。

### 注意

要更改日期和时间的格式，[请参阅](#) [区域设置](#) (第36页)。

## 4.9 校正

要获得精确的测量结果，必须校正集成称量单元和加热单元。

以下情况必须进行校正：

- 首次使用仪器之前。
- 定期。
- 改变放置位置后。

下列校正选项可供使用：

- 使用外部砝码（选配件）进行称量单元校正。
- 使用温度校正部件（选配件）进行温度校正。

有关执行这些操作的详细信息，**请参阅** 测试/校正（第55页）。

## 4.10 安装梅特勒-托利多 RHT 传感器

梅特勒-托利多的 RHT 传感器在 SmartCal 测试中自动检测相对湿度和温度值，请参阅 SmartCal 测试。

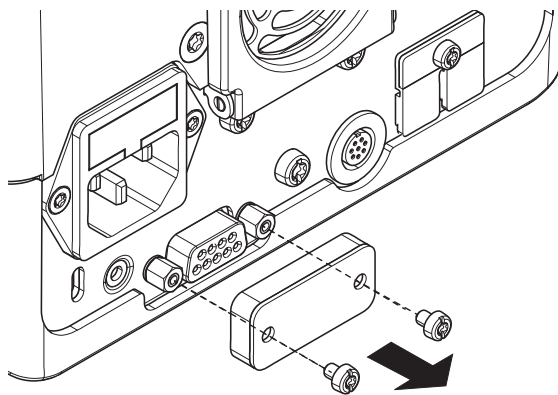
### 注意

并非所有的型号都提供。

### 在加热单元上安装

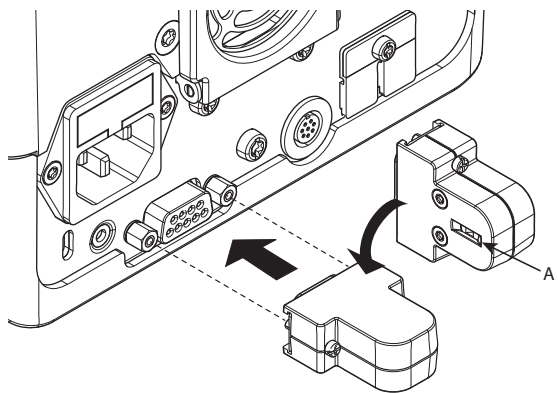
1

- 1 松开两个螺丝。
- 2 取下螺钉和盖子。
- 3 留着稍后使用。



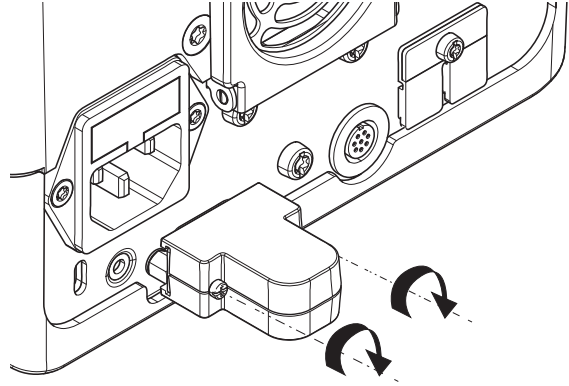
2

- 1 从包装中取出传感器。
- 2 保留包装供日后使用。
- 3 将 RHT 传感器连接到加热单元，传感器头部 (A) 朝下。



### 3

- 拧紧两个螺丝，固定 RHT 传感器。



#### 注意

请遵守以下说明，以免 SmartCal 错误测量。

- 不要将 RHT 传感器安装在终端上。
- 传感器头部必须干净。
- 不要用尖利物品碰触传感器头部！
- 安装之后，必须让 RHT 传感器适应工作环境，约 1 小时后才能开始使用。
- 避免长时间暴露在高浓度酸性、赋形剂或易挥发的复合物（如溶剂）环境中。
- RHT 传感器必须密封存放在防静电的原包装内。
- 存放温度范围：10°C~50°C；湿度范围：20~60%rH。
- 我们建议在完成 SmartCal 测量后，从加热单元上取下 RHT 传感器，密封存放在防静电的原包装内。
- 有关设置详情，请参阅设备。

## 5 我的首次测量

新的卤素水分测定仪首次成功操作后，您可以立即执行首次测量。通过执行首次测量，您将熟悉仪器。

在首次测量中使用配备的样品（吸附玻璃纤维滤纸）来测量水分含量。在首次测量过程中，仪器按出厂设置运行。

### 打开

- ▶ 将仪器连接至电源。
- 开机请按 [⏻] 键。



### 创建方法

- 1 点击**方法定义**。
  - ⇒ 显示**方法定义**菜单。
- 2 定义新方法，请点击 [**新建...**]。
  - ⇒ 显示键盘。
- 3 输入您的首个方法的名称，如“**我的首个方法**”。
- 4 按 [**确定**] 确认。
- 5 要保存具有出厂设置的新方法，请点击 [**保存**]。
- 6 点击[**主界面**]。
  - ⇒ 显示用户主屏幕。

### 选择测量方法

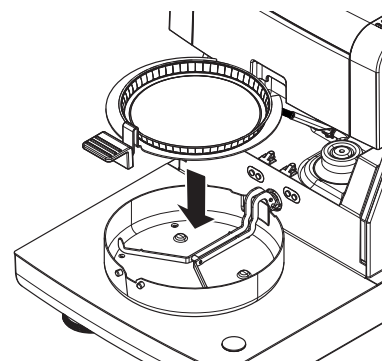
- 1 点击 [**测量**]。
  - ⇒ 方法列表显示。
- 2 点击“**我的首个方法**”。
  - ⇒ 显示“**我的首个方法**”工作屏幕。
- 3 打开加样腔。

### 放置样品盘

- ▶ 显示屏提示您装载空的样品盘，并称量皮重。
- 1 将空样品盘放入样品盘手柄中。
  - 2 将样品盘手柄放入加样腔。确保样品盘手柄的舌状物完全嵌入防风圈的凹槽中。必须将样品盘平放在手柄中。

### 注意

我们建议您始终使用样品盘手柄进行操作。样品盘手柄符合人体工程学，自动定位且安全，可防止样品盘发热引起的灼伤。

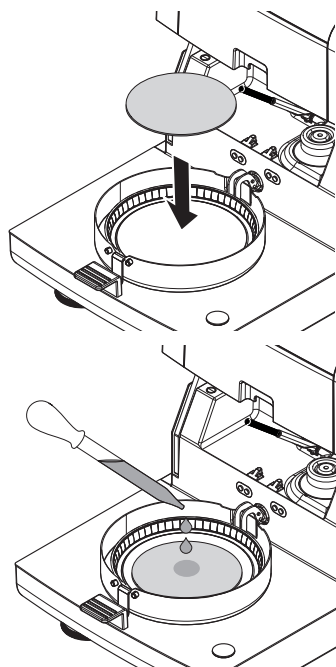


### 称量皮重

- 1 关闭加样腔。
  - ⇒ 仪器为称量单元去皮（**启动模式：自动**）。
- 2 去皮后，打开加样腔。

## 开始测量

- 1 将样品放入样品盘。
- 2 用几滴水将样品弄湿。
- 3 关闭加样腔。  
⇒ 升温过程自动启动。



## 干燥过程

您可以遵循显示屏上的测量过程（请参阅 工作屏幕（第22页））。

- 干燥过程持续以图形的方式显示。
- 显示加热单元当前的温度，以及已过去的干燥时间和当前干燥值。
- 显示屏显示选定的设置。
- 可点击 **[停止干燥]** 中止干燥过程。

干燥过程结束时，您可以在显示屏上看到样品的水分含量。如果您已在方法中定义了控制极限值，则将显示通过、警告或未通过状态。



### 小心

#### 灼伤危险

样品、样品盘和样品盘手柄可能仍很热。

## 移除样品

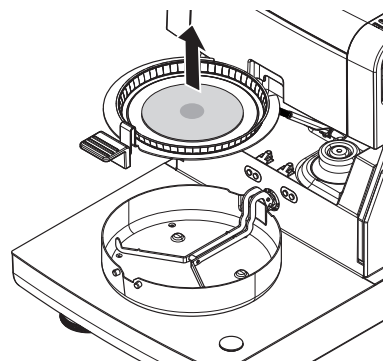
- ▶ 升温过程结束。

- 1 打开加样腔。
- 2 将样品盘手柄从加样腔小心取出。

### 注意

要从手柄上取下样品盘，应将样品盘从下方稍微抬高，将其从手柄中取出。

- 3 · 要使用当前的方法继续进行测量，请点击 **[下一个 样品]** 。
- 要使用新方法进行测量，请点击 **[方法]** 。
- 要返回主屏幕，请按 **[↶]** 。



## 恭喜您!

您刚才已使用新的卤素水分测定仪进行了首次测量。在下一部分，您将了解到有关本仪器的广泛功能的详细信息。



## 6 设置

导航：主界面 > 设置

本部分，您将了解关于如何定义仪器一般设置的信息。

菜单结构

主菜单	子菜单	更多信息
用户首选项	语言	参阅 语言 (第34页)
	屏幕	参阅 屏幕 (第34页)
	声音	参阅 音响信号 (第35页)
	密码	参阅 密码 (第35页)
系统设置	区域设置	参阅 区域设置 (第36页)
	外围设备	参阅 外设 (第36页)
	网络接口	参阅 网络接口 (第39页)
	默认设置	参阅 默认设置 (第38页)
	公司信息	参阅 公司名称 (第38页)
	触摸屏调整	参阅 触摸屏校正 (第39页)
应用设置	标识管理	参阅 标识管理 (第42页)
	打印和输出管理	请参阅 打印和输出管理 (第43页)
质量管理	测试/校正设置	请参阅 测试/校正设置 (第45页)
用户管理	组	参阅 组 (第48页)
	用户	请参阅 用户 (第49页)
	帐户策略	参阅 用户权限 (第50页)
系统和数据管理	结果管理	参阅 结果管理 (第51页)
	导出/导入	参阅 导出/导入 (第51页)
	备份/恢复	参阅 备份/恢复 (第52页)
	导出事件日志	请参阅 输出事件日志 (第53页)
	重置	请参阅 复位 (第54页)
	更新	请参阅 更新 (第54页)

## 6.1 用户首选项

导航：主界面 > 设置 > 用户首选项

此菜单项定义每位用户的基本设置。此设置保存在活动用户界面下，并在此界面内进行操作时应用。当某个用户界面被调用时（登录用户帐户），将自动加载相关设置。请参阅用户管理（第48页）。

您可以定义下列参数：

菜单项	解释	更多信息
语言	定义您的首选显示和键盘语言。	参阅 语言（第34页）
屏幕	定义显示屏的亮度和色度方案	参阅 屏幕（第34页）

### 6.1.1 语言

导航：主界面 > 设置 > 用户首选项 > 语言

选择您操作显示操作终端的首选语言。

出厂设置：一般情况下，设为目的国的语言（如果可行）或英语。

您可以定义下列参数：

参数	解释	数值
显示语言	定义用户特定的屏幕语言。	English   Deutsch   Italiano   Français   Español   Português   Polski   Magyar   Český   Русский   日本語   中文   한국어/조선말
键盘语言	定义用户特定的键盘设计。	English   Deutsch   Italiano   Français   Español   Português   Polski   Magyar   Český

### 6.1.2 屏幕

导航：主界面 > 设置 > 用户首选项 > 屏幕

您可以定义下列参数：

参数	解释	数值
亮度	定义用户特定的显示屏亮度。	10...100 % (80 %)*
配色方案	定义用户特定的显示色度方案。	蓝色*   绿色   橙色   灰色

\* 出厂设置

### 6.1.3 音响信号

导航：主界面 > 设置 > 用户首选项 > 声音

您可以定义下列参数：

参数	解释	数值
声音	激活/关闭声音反馈并调整量程。 声音反馈： <ul style="list-style-type: none"><li>• 点击按钮时。</li><li>• 完成测量后。</li><li>• 出现错误信息时。</li></ul>	关闭*   开启    0...100 % (50 %)*

### 6.1.4 密码

导航：主界面 > 设置 > 用户首选项 > 密码

您可以在此菜单项中更改用户密码。还可以创建保护密码，或者禁用密码保护。

您可以定义下列参数：

参数	解释	数值
密码	更改已有的（旧密码）并创建 新建密码。 开启 = 用于输入新的登录密码。 关闭 = 无密码保护。	开启   关闭   任何

## 6.2 系统设置

导航：主界面 > 设置 > 系统设置

此菜单项定义系统的基本设置。系统设置适用于整个系统，因此适用于所有用户界面和应用程序。

您可以定义下列参数：

菜单项	解释	更多信息
区域设置	定义日期和时间设置，以及使用国家选择键盘。	参阅 区域设置 (第36页)
外围设备	定义打印机和其他设备的配置。	参阅 外设 (第36页)
网络接口	定义网络连接。	参阅 网络接口 (第39页)
默认设置	定义仪器的默认设置。	参阅 默认设置 (第38页)
公司信息	定义特定公司名称。	参阅 公司名称 (第38页)
触摸屏调整	校正触摸屏。	参阅 触摸屏校正 (第39页)

### 6.2.1 区域设置

导航：主界面 > 设置 > 系统设置 > 区域设置

此菜单项定义日期和时间的设置。

您可以定义下列参数：

参数	解释	数值
日期	设置仪器的时钟日期。	日   月   年
时间	设置仪器的时钟时间。	小时   分钟
日期格式	定义日期格式。 D = 日 M = 月 Y = 年	D. MMM YYYY*   MMM D YYYY   DD.MM.YYYY   MM/DD/YYYY   YYYY/MM/DD   YYYY-MM-DD
时间格式	定义时间格式。 M = 分钟	24:MM*   12:MM   24.MM   12.MM
国家/地区	定义操作仪器的国家	欧洲   中国   日本   美国   其它 *

\* 出厂设置

#### 注意

将忽略连接打印机的日期和时间。仪器的日期和时间是相关的。

### 6.2.2 外设

导航：主界面 > 设置 > 系统设置 > 外围设备

您可以在此菜单项中配置一个打印机和一个主机连接。

#### PCs

MT-SICS 主机连接（远程客户端）可默认激活，并且只能使用梅特勒-托利多特定的协议 MT-SICS。

MT-SICS 命令和函数可通过 RS232 接口（COM1 端口）或 USB 设备接口（COM4 端口）传输。使用 USB 设备接口需要在电脑上安装 USB 设备驱动程序，请参见安装 USB 设备驱动程序（第111页）。

有关命令和其他信息，请参阅“卤素水分测定仪 MT-SICS 界面命令 参考手册”，您可以从 Internet 上下载。

► [www.mt.com/hxhs](http://www.mt.com/hxhs)

#### 打印机/ PCs

默认没有安装打印机。要安装打印机：

- ▶ 所需打印机正确连接至终端。

#### 注意

请勿尝试将打印机连接到加热单元！

- 1 点击[新建...]
  - ⇒ 显示 **外设类型** 列表。
- 2 选择设备。
 

**注意**

目前所支持的梅特勒-托利多设备采用预置参数：

  - **RS-P42 色带打印机**，请参阅 RS232 参数
  - **RS-P25 色带打印机**，请参阅 RS232 参数
  - **本地 PCL 打印机**，请参阅 USB 参数
  - **网络 PCL 打印机**，请参阅网络参数
  - **LabX Direct 水分测定**，请参阅 RS232 参数
- 3 设定参数。
- 4 要保存设置，请点击 [保存]。
- 5 要激活界面，请点击 [开启] 。
  - ⇒ 状态从 **已禁用** 变为 **已启用** 。

**注意**

- 打印机或主机连接还可以删除。
- 有关纸带打印机设置，**请参阅** 建议使用的打印机设置（纸带打印机）（第111页）。
- 定义打印机，**请参阅** 打印和输出管理。
- 仅允许安装一台打印机。要安装另一台打印机，必须先将原有的打印机卸载。

**RS232 参数**

您可以定义下列参数：

参数	解释	数值
设备名称	定义设备的名称。	任意
设备端口	定义设备端口。 COM1: RS232 / <b>COM4</b> : USB 设备（需要驱动程序） <b>注意</b> 可以使用 USB -串行适配器。如果连接此类适配器，则这些设备显示为 <b>SOU1</b> 、 <b>SOU2</b> （SOU 表示 USB 上方的串行）	<b>COM1*   COM 4</b>
Baudrate	定义数据传输的速度（数据传送速度/波特率）。	<b>1200   2400   4800   9600*   19200   38400   57600   115200</b>
DataBits	定义数据位的数量。	<b>7   8*</b>
Parity	定义奇偶校验位的变量。	<b>None*   Odd   Even</b>
StopBits	定义已传输数据的结束位。	<b>1 个停止位*   2 个停止位</b>
Flow Control	定义流量控制类型（握手）。	<b>None   Xon/Xoff*</b>

\* 出厂设置

**USB 参数**

- 支持的 A4 打印机： OKI B411 USB
- 支持的打印机命令语言： PCL 3 或更高

您可以定义下列参数：

参数	解释	数值
设备名称	定义设备的名称。	任意

**网络参数**

您可以定义下列参数：

参数	解释	数值
设备名称	定义设备的名称。	任意
IP 地址	定义打印机的 IP 地址。 默认地址*： 192.168.000.004	<b>默认地址*   任何</b>

端口	定义打印机端口。 <b>注意</b> 通常使用默认值。	9100 *   任何
----	-----------------------------------	-------------

\* 出厂设置

## 6.2.3 默认设置

导航：主界面 > 设置 > 系统设置 > 默认设置

定义仪器的默认设置。

您可以定义下列参数：

菜单项	解释	更多信息
默认语言	定义默认显示和键盘语言。	请参阅 默认语言 (第38页)
默认屏幕设置	定义默认亮度和色度方案。	请参阅 默认屏幕设定 (第38页)

### 6.2.3.1 默认语言

导航：主界面 > 设置 > 系统设置 > 默认设置 > 默认语言

选择操作显示操作终端的默认语言。 出厂设置： 一般情况下， 设为目的国的语言（如果可行）或英语。

您可以定义下列参数：

参数	解释	数值
默认显示语言	定义默认屏幕语言。	English   Deutsch   Italiano   Français   Español   Português   Polski   Magyar   Český   Русский   日本語   中文   한국어/조선말
默认键盘语言	定义默认键盘布局。	English   Deutsch   Italiano   Français   Español   Português   Polski   Magyar   Český

### 6.2.3.2 默认屏幕设定

导航：主界面 > 设置 > 系统设置 > 默认设置 > 默认屏幕设置

您可以定义下列参数：

参数	解释	数值
亮度	定义显示屏的默认亮度。	10..100 % (80 %)*
配色方案	定义默认的显示色度方案。	蓝色*   绿色   橙色   灰色

\* 出厂设置

## 6.2.4 公司名称

导航：主界面 > 设置 > 系统设置 > 公司信息

在该菜单项中， 您可定义可选的具体公司名称以便显示在打印输出和报告上。

您可以定义下列参数：

参数	解释	数值
公司名	输入公司名称。	任何
部门	输入公司部门。	任何
仪器 ID	输入公司特定的仪器识别	任何
仪器位置	输入仪器位置。	任何
仪器责任	输入仪器负责人名称。	任何

## 6.2.5 触摸屏校正

导航：主界面 > 设置 > 系统设置 > 触摸屏调整

如果某个软件更新完成后，屏幕的触摸感应区域没有与按钮的位置完全对齐，您可以执行此功能进行纠正。



### 小心

请勿用尖利或尖锐物体碰触触摸屏！

这么做会损坏触摸屏。

▶ 显示 **系统设置** 菜单。

1 选择 **触摸屏调整** 并点击 **[开始]**。

⇒ 显现校正屏幕。

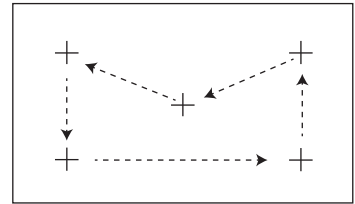
2 按住目标中间的光笔（电阻），直到其移至屏幕的下一个位置。

3 重复此步骤，直到显示消息（新的校准设置已测量）。

4 点击屏幕确定，或者等待 30 秒取消（超时）。

⇒ 显现一个消息框。

5 要保存设置，请点击 **[确定]**。



### 注意

- 尽可能准确点击目标的中间，否则必须将该过程重复几遍。
- 进行校正时不得碰触屏幕的其他位置和固定按键区域。
- 不得用手碰触屏幕。
- 保持正确的角度以便。
- 不能中止校正过程。

## 6.2.6 网络接口

导航：主界面 > 设置 > 系统设置 > 网络接口

本部分，您将了解关于如何定义网络连接和其他终端接口。

### 菜单结构

主菜单	子菜单	更多信息
主机名	定义仪器的主机名称。	参阅 以太网接口 (第40页)
以太网	激活并设置以太网连接。	参阅 以太网接口 (第40页)
WLAN	激活并设置无线局域网 (WLAN) 连接。	参阅 WLAN (第40页)

### 主机名称

导航：主界面 > 设置 > 系统设置 > 网络接口 > 主机名

主机名称是您仪器的名称，是网络上独特的识别号（以太网，WLAN）。如果使用多台设备，则应当确保每台设备的主机名称是唯一的。如需要，请联系您的 IT 部门网络管理员或 IT 支持人员。

您可以定义下列参数：

参数	解释	数值
主机名	定义主机名称。网络上的主机名称是唯一的。 默认的主机名称*： 仪器的型号名称和序列号。	任何

\* 出厂设置

## 以太网接口

导航: 主界面 > 设置 > 系统设置 > 网络接口 > 以太网

将仪器连接至 TCP/IP 网络的以太网接口。用交叉线缆将仪器直接连接至电脑 (RJ45 插座), 即可进行最简单的联网。支持 DHCP 和固定 IP 地址。

### 注意

- 我们建议使用默认设置 DHCP (自动网络设置)。
- 确保仪器的主机名称是唯一的, 请参阅 主机名称 (第39页)。
- 安装和配置以太网接口, 您需要掌握基于 TCP/IP 的网络和总体网络技术的基本知识。如需要, 请联系您的 IT 部门网络管理员或 IT 支持人员。

您可以定义下列参数:

参数	解释	数值
配置	定义是否自动 (动态, DHCP) 或手动 (静态) 进行设置。	DHCP 分配   手动分配
DHCP 分配	动态主机配置协议用于在此界面上自动分配所有必要的网络参数 (动态分配)。	无
手动分配	在此界面上手动分配所有必要的网络参数。(静态分配)	IP 地址   子网
IP 地址	定义该仪器的 IP 地址。只有 DHCP 禁用时方可设置。 默认地址*: 192.168.002.100 IP 地址独特的数字标识符用于联网的设备。 如果启用 DHCP, 则禁用自动分配的 IP 地址。	默认地址*   任何
子网	定义以太网接口内的子网掩码可寻址。只有 DHCP 禁用时方可设置。 默认的子网掩码*: 255.255.255.000	默认值*   任何

\* 出厂设置

### 注意

地址写为四点分开、范围为 0 至 255 的十进制整数。前置零无需写。

## WLAN

导航: 主界面 > 设置 > 系统设置 > 网络接口 > WLAN

无线 LAN 接口用于将仪器连接至无线 TCP/IP 网络。支持 DHCP 和固定 IP 地址。

### 注意

WLAN 并非面向所有国家提供。

支持以下 WLAN 认证:

- 打开
- WEP
- WPA-PSK
- WPA2-PSK (仅限 tkip)

您可以定义下列参数:

参数	解释	数值
WLAN	激活或禁用 WLAN 无线电发射机。	关闭*   开启

\* 出厂设置

### 注意

激活 WLAN 后, 激活 WLAN 需要一些时间。

### WLAN Network Settings

导航: 主界面 > 设置 > 系统设置 > 网络接口 > WLAN > 设置 > WLAN 配置



- 我们建议使用默认设置 DHCP（自动网络设置）。
- 确保仪器的主机名称是唯一的，请参阅 主机名称（第39页）。
- 安装和配置以太网接口，您需要掌握基于 TCP/IP 的网络和总体网络技术的基本知识。如需要，请联系您的 IT 部门网络管理员或 IT 支持人员。

您可以定义下列参数：

参数	解释	数值
<b>配置</b>	定义是否自动（动态，DHCP）或手动（静态）进行设置。	<b>DHCP 分配   手动分配</b>
<b>DHCP 分配</b>	动态主机配置协议用于在此界面上自动分配所有必要的网络参数（动态分配）。	<b>无</b>
<b>手动分配</b>	在此界面上手动分配所有必要的网络参数。（静态分配）	<b>IP 地址   子网</b>
<b>IP 地址</b>	定义该仪器的 IP 地址。只有 DHCP 禁用时方可设置。 默认地址*： 192.168.002.100 IP 地址独特的数字标识符用于联网的设备。 如果启用 DHCP，则禁用自动分配的 IP 地址。	<b>默认地址*   任何</b>
<b>子网</b>	定义以太网接口内的子网掩码可寻址。只有 DHCP 禁用时方可设置。 默认的子网掩码*： 255.255.255.000	<b>默认值*   任何</b>

\* 出厂设置

### 注意

地址写为四点分开、范围为 0 至 255 的十进制整数。前置零无需写。

### 网络

显示可接收的网络。

WLAN 输入：

参数	解释	数值
<b>WLAN 名称 (SSID)</b>	显示选定 WLAN 的名称（SSID，服务集标识符）	不可编辑
<b>密码</b>	输入所需密码。	<b>任何</b>
<b>自动连接</b>	启动设备后，激活或禁用到首选网络的自动连接。 <b>注意</b> 只可能用于一个网络。	<input type="checkbox"/> （禁用）*   <input checked="" type="checkbox"/> （激活）

建立连接：

- 1 接触所需的网络。

#### 注意

如果设备与网络连接，则 WiFi 图标显示信号强度。显示的条越多，连接越强。

- 2 输入您的密码。
- 3 如需要，使用自动连接。
- 4 接触【连接】以建立连接。

## 6.3 应用程序设置

导航：主界面 > 设置 > 应用设置

您可以定义下列参数：

菜单项	解释	更多信息
标识管理	定义标识及其使用，从而对测量情况进行注释。	请参阅 标识管理（第42页）。
打印和输出管理	定义打印输出的默认设置。	请参阅应用程序设置（第42页）。

### 6.3.1 标识管理

导航：主界面 > 设置 > 应用设置 > 标识管理

标识 (ID) 包含各测量的描述文本，可轻易将样品分配给特定任务或客户。此功能可让您定义标识，从而对测量情况进行注释（如公司 ID、ID 徽章、ID 样品）。测量前可在工作屏幕的 ID 屏面中输入或更改数值（注释）（请参阅 工作屏幕（第22页））。不论使用哪种测量方法，ID 都会对所有测量产生影响。可将 ID 包含在打印输出结果中，或者导出到某台 PC。

菜单结构

主菜单	子菜单	更多信息
标识使用	标识输入	请参阅下文
	在测量后清除输入	
标识	无子菜单	

您可以定义下列参数：

参数	解释	数值
标识输入	定义输入注释的方法。 <b>开启</b> = 激活工作屏幕上的 ID 屏面。 <b>随意输入</b> = 在 ID 屏面（工作屏幕）上点击后，会显示 ID，可输入或更改数值（注释）。 <b>指导输入</b> = 每个 ID 均单独显示，以便在测量前进行定义 (ID1 to ID10)，从而输入或更改数值（注释）。	关闭*   开启   随意输入   指导输入
在测量后清除输入	定义其数值（注释）在测量后已被删除的 ID。	关闭*   开启   ID 选项： <input type="checkbox"/>   <input checked="" type="checkbox"/>
标识	定义一般标识，以对测量情况进行注释。 + = 新标识（最多 10 个 ID，1-20 个字符） - = 删除标识（可选）	-   +*   任何

\* 出厂设置

## 6.3.2 打印和输出管理

导航：主界面 > 设置 > 应用设置 > 打印和输出管理

您可以定义下列参数：

菜单项	解释	更多信息
打印管理（条带）	定义纸带打印机上的打印输出设置。	参阅 打印管理（第43页）。
打印管理（A4）	定义 PCL 打印机上 ISO A4 打印输出的设置。	参阅 打印管理（第43页）。

为此请也参阅

- 建议使用的打印机设置（纸带打印机）（第111页）
- 外设（第36页）
- 打印输出信息（第87页）
- 打印和输出设置（第47页）

### 打印管理

打印管理（纸带）

导航：主界面 > 设置 > 应用设置 > 打印和输出管理 > 打印管理（条带）

如果纸带打印机已连接并激活，则结果可自动打印出来。中间数值可在预定的时间间隔打印出，最终结果在测量结束时进行记录。根据协议的不同，打印输出可包含仪器、时间、日期，以及方法和结果的信息。详细程度取决于所选择的打印输出类型（简短、标准）和所激活的协议项（设置或方法）（请参阅 打印输出信息）。

注意

- 此菜单项中的定义为打印输出的默认设置。这些参数在每次打印输出初始化时显示，并且可以重新修改。
- 此菜单项中的打印输出语言设置不会影响测试或校正打印输出（请参阅 打印和输出设置）。
- 部分打印机并没有兼容所有语言，还取决于打印机的设置，**请参阅** 建议使用的打印机设置（纸带打印机）（第111页）。
- 有关安装和定义打印机，请参阅外设（第36页）。

您可以定义下列参数：

参数	解释	数值
打印输出类型	选择详细或简短的打印输出。	标准*   缩写
打印输出语言	定义一般打印输出的语言。 <b>注意</b> 不会影响测试或校正打印输出。	English   Deutsch   Italiano   Français   Español   Português   Polski   Magyar   Český
在测量之后自动打印结果	如果激活，可在测量后自动打印结果。	<input type="checkbox"/> （禁用）*   <input checked="" type="checkbox"/> （激活）
在打印输出中包含中间结果	定义中间结果传输至打印机的时间间隔。	关闭*   10 秒   30 秒   1 分钟   2 分钟   10 分钟

\* 出厂设置

打印管理 A4

导航：主界面 > 设置 > 应用设置 > 打印和输出管理 > 打印管理（A4）

如果 PCL 打印机连接并激活，则可手动或自动将结果打印到 ISO A4 纸上。详细程度取决于选定的输出文件，**请参阅** 导出信息（第90页）。

注意

- 此菜单项中的定义为打印输出的默认设置。这些参数在每次打印输出初始化时显示，并且可以重新修改。
- 此菜单项中的打印输出语言设置不会影响测试或校正打印输出（请参阅 打印和输出设置）。
- 有关安装和定义 A4 打印机，**请参阅** 外设（第36页）。

您可以定义下列参数:

参数	解释	数值
打印输出语言	定义一般打印输出的语言。 <b>注意</b> 不会影响测试或校正打印输出。	English   Deutsch   Italiano   Français   Español   Português   Polski   Magyar   Český   Русский   日本語   中文   한국어/조선말
在测量之后自动打印结果	如果激活, 可在测量后自动打印结果。	<input type="checkbox"/> (禁用)*   <input checked="" type="checkbox"/> (激活)

## 输出管理

导航: 主界面 > 设置 > 应用设置 > 打印和输出管理 > 导出管理

如果 PC 或 WLAN 已连接并激活, 则可自动导出最后结果。输出内容可包含仪器、时间、日期、方法、结果以及图形曲线的信息。

您可以定义下列参数:

参数	解释	数值
文件名前缀	定义新数据文件的名称。由系统自动添加日期和时间。	任何
文件类型	定义数据文件的类型。	CSV*   PDF
打印输出语言	定义一般打印输出的语言。 <b>注意</b> 不会影响测试或校正打印输出。	English   Deutsch   Italiano   Français   Español   Português   Polski   Magyar   Český   Русский   日本語   中文   한국어/조선말
导出管理	如果激活, 可在测量后自动导出结果。	选择: <input type="checkbox"/> *   <input checked="" type="checkbox"/>
导出目标	定义数据传输的目的地。	外围设备   网络 (FTP)

\* 出厂设置

### 导出目标: 外围设备

参数	解释	数值
位置	在存储设备中查找位置。	浏览并选择

\* 出厂设置

### 导出目标: 网络 (FTP)

用于通过网络进行数据传输 (以太网和 WLAN) 使用文件传输协议 FTP。接收服务器通过适当的 IP 地址输入定义。如需要, 请联系您的 IT 部门网络管理员或 IT 支持人员。

参数	解释	数值
IP 地址	定义接收服务器的 IP 地址。	任何
端口	定义与服务器通信的端口。 <b>注意</b> 通常使用默认值。	21*   任何
密码	输入服务器登录所需的密码。	任何
用户名	输入服务器登录所需的用户名。	任何

\* 出厂设置

## 6.4 质量管理

导航：主界面 > 设置 > 质量管理

此菜单可定义与仪器校正和测试相关的所有设置。定期校正或测试可确保获得精确的测量结果。

您可以定义下列参数：

菜单项	解释	更多信息
测试/校正设置	定义校正所需的设备和测试或校正的工作流程。	请参阅 测试/校正设置 (第45页)

### 6.4.1 测试/校正设置

导航：主界面 > 设置 > 质量管理 > 测试/校正设置

本部分介绍可定义仪器校正和测试相关参数的所有菜单选项。

有关进行测试和校正，请参阅测试/校正 (第55页)。

菜单结构

主菜单	子菜单	更多信息
设备	测试砝码 1	请参阅设备 (第45页)
	测试砝码 2	
	温度组件	
	外部湿度传感器	
测试设置	称量测试 - 外部	请参阅 测试设置 (第46页)
	温度测试	
	SmartCal 测试	
校正设置	称量校正 - 外部	请参阅 校正设置 (第47页)
	温度校正	
打印和输出设置	打印输出语言	请参阅 打印和输出设置 (第47页)
	在测试/校正后自动打印结果	

#### 6.4.1.1 设备

导航：主界面 > 设置 > 质量管理 > 测试/校正设置 > 设备

该菜单项定义进行以下测试所需的设备。

- 砝码校正
- 砝码测试
- 温度校正
- 温度测试
- SmartCal 测试 (可选)

进行温度校正或温度测试需要使用备选的温度校正部件 (请参阅 选配件和备件 (第105页))

您可以定义下列参数：

参数	解释	数值
测试砝码名称	定义可轻易辨别的替代 ID 的名称。名称必须是唯一且无异议。	任何
标称质量	定义按克计算的标称质量。	0.1...150.000 g (100 g)*
标识	定义砝码标识 (ID)。砝码 ID 在称量证书中列出。ID 可包含您公司特定的标识号。该 ID 保存在校正或测试历史记录中，并在打印输出中显示。	任何

\* 出厂设置

## 温度校正部件

您可以定义下列参数:

参数	解释	数值
温度组件名称	定义可轻易辨别的替代 ID 的名称。名称必须是唯一且无异议。	任何
标识	定义温度校正部件的标识 (ID) 。该 ID 在称量证书中列出。ID 可包含您公司特定的标识号。该 ID 保存在校正或测试历史记录中, 并在打印输出中显示。	任何

## 6.4.1.2 测试设置

导航: 主界面 > 设置 > 质量管理 > 测试/校正设置 > 测试设置

### 外部砝码测试

您可以定义下列参数:

参数	解释	数值
测试砝码	选择预定义的测试砝码。 测试砝码 1 / 测试砝码 2 = 在 设备菜单项中定义	测试砝码 1   测试砝码 2
允差	定义砝码的称量容差。	0.0001...0.1000 g (0.0010 g)*

\* 出厂设置

### 温度测试

您可以定义下列参数:

参数	解释	数值
温度组件	显示已在 设备 菜单项中定义的 温度组件 的名称。	无
温度 1	启用或禁用较低的测试温度。	关闭   开启 (100 °C)*
允差	定义测试温度的容差。	1...5 °C (3 °C)*
温度 2	启用或禁用较高的测试温度	关闭   开启 (160 °C)*
允差	定义测试温度的容差。	1...5 °C (3 °C)*

\* 出厂设置

### SmartCal 测试

您可以定义下列参数:

参数	解释	数值
批次编号输入	定义批号的输入类型。可在产品标签上找到批号。 随意输入: 无需输入 指导输入: 需要输入。	开启*   关闭   随意输入   指导输入 *
在测量后清除批次编号	验证性测量完成后, 启用或禁用清理批号的功能。	<input checked="" type="checkbox"/> (启用)   <input type="checkbox"/> (禁用) *
温度	定义测试温度。 注意 <ul style="list-style-type: none"><li>温度设置影响控制限制的设置。</li><li>如果设定定制温度, 控制极限值会关闭。</li></ul>	70 °C   100 °C*   130 °C   160 °C   自定义温度... 40 °C...230 °C (105 °C*)

<b>使用 cSmartCal</b>	将控制极限值设定为正确值，以便使用 cSmartCal。 <b>注意</b> 如果已设定定制温度，则启用 cSmartCal 仅影响协议输入，而不会对控制极限值产生影响。	<input checked="" type="checkbox"/> (启用)   <input type="checkbox"/> (禁用) *
<b>控制极限值</b>	定义控制极限值。控制极限值与温度设置相关。推荐值自动设定。也可更改值。 推荐值为 (下限 - 上限) : 70 °C: 3.2-4.4 %MCN (cSmartCal: 3.3 - 4.3 %MCN) 100 °C: 5.2-6.4 %MCN (cSmartCal: 5.3 - 6.3 %MCN) 130 °C: 7.4-8.8 %MCN (cSmartCal: 7.5 - 8.7 %MCN) 160 °C: 9.9-11.7 %MCN (cSmartCal: 10.0 - 11.6 %MCN) <b>注意</b> 如果已设定定制温度，则控制极限值关闭。	值，请参阅解释   <b>关闭</b>

\* 出厂设置

### 6.4.1.3 校正设置

导航：主界面 > 设置 > 质量管理 > 测试/校正设置 > 校正设置

#### 外部砝码校正

您可以定义下列参数：

参数	解释	数值
<b>测试砝码</b>	选择预定义的测试砝码。 测试砝码 1 / 测试砝码 2 = 在 设备菜单项中定义	测试砝码 1   测试砝码 2

#### 温度校正

您可以定义下列参数：

参数	解释	数值
<b>温度组件</b>	显示已在 设备 菜单项中定义的 温度组件 的名称。	无

### 6.4.1.4 打印和输出设置

导航：主界面 > 设置 > 质量管理 > 测试/校正设置 > 打印和输出设置

此菜单项可设定测试或校正打印输出的特定打印机功能。

- 此菜单项中的打印输出语言设置只影响测试或校正打印输出。有关一般打印输出语言设定，请参阅 打印和输出管理 (第43页)。
- 各打印机并非兼容所有语言 (取决于打印机的设置)，请参阅 建议使用的打印机设置 (纸带打印机) (第111页)。
- 有关安装和定义打印机，请参阅外设 (第36页)。

您可以定义下列参数：

参数	解释	数值
<b>打印输出语言</b>	定义测试或校正打印输出的打印输出语言。	English   Deutsch   Italiano   Français   Español   Português   Polski   Magyar   Český
<b>在测试/校正后自动打印结果</b>	已激活或以禁用的功能。	<input checked="" type="checkbox"/> (启用)   <input type="checkbox"/> (禁用) *

\* 出厂设置

## 6.5 用户管理

导航：主界面 > 设置 > 用户管理

仪器的安全系统以“用户和组”理念为基础。仪器的每个真实用户均应以仪器中的用户帐号来表示，该帐号包含各用户的特殊设置。每个用户都属于某个特定的用户组，并且拥有该组指定的访问权限。

您可以定义下列参数：

菜单项	解释	更多信息
组	定义用户组及其访问权限。	请参阅组 (第48页)
用户	定义用户帐号。	请参阅 用户 (第49页)
帐户策略	设定默认启动用户。	请参阅 用户权限 (第50页)

### 6.5.1 组

导航：主界面 > 设置 > 用户管理 > 组

此菜单项可创建、删除、或编辑用户组并定义其访问权限。

共有四个预定义组。拥有所有访问权限的默认用户组为管理员。不能编辑或删除管理员组。其他所有组均可编辑或删除。

预定义组	默认访问权限						
	用户首选项设置	系统设置	编辑方法	启动测试	启动校正	质量管理	用户和数据管理
管理员	<input checked="" type="checkbox"/>	<input checked="" type="checkbox"/>	<input checked="" type="checkbox"/>	<input checked="" type="checkbox"/>	<input checked="" type="checkbox"/>	<input checked="" type="checkbox"/>	<input checked="" type="checkbox"/>
主管	<input checked="" type="checkbox"/>	<input checked="" type="checkbox"/>	<input checked="" type="checkbox"/>	<input checked="" type="checkbox"/>	<input checked="" type="checkbox"/>	<input type="checkbox"/>	<input type="checkbox"/>
质量经理	<input checked="" type="checkbox"/>	<input checked="" type="checkbox"/>	<input type="checkbox"/>	<input checked="" type="checkbox"/>	<input checked="" type="checkbox"/>	<input checked="" type="checkbox"/>	<input type="checkbox"/>
操作员	<input checked="" type="checkbox"/>	<input type="checkbox"/>	<input type="checkbox"/>	<input type="checkbox"/>	<input type="checkbox"/>	<input type="checkbox"/>	<input type="checkbox"/>

#### 创建一个新的用户组

▶ 已选定 **组** 菜单。

- 1 点击[新建...]。
- 2 输入新用户组的名称，并按 [确定] 确认。名称必须是唯一且无异议。
- 3 编辑新组的属性。

#### 删除组

▶ 已选定**组** 菜单。

- 1 选择要删除的组。
- 2 点击[删除]。确定消息框。

#### 注意

管理员组以及拥有指定用户的组不能删除（请参阅 用户（第49页））。

#### 编辑组

▶ 已选定**组** 菜单。

- 1 选择要编辑的组。
- 2 编辑该组参数。按 [保存] 保存设置。



您可以定义下列参数：

参数	解释	数值
组属性	组的名称和（可选的）说明。名称必须是唯一且无异议。	任意
访问权限	定义菜单或操作的访问权限。	用户首选项设置   系统设置   编辑方法   启动测试   启动校正   质量管理   用户和数据管理
组成员	显示分配至该组的用户（不能在此处进行编辑，创建或编辑用户时可进行分配）。	无
历史	显示该组上次进行修改的日期和时间（不能编辑）。	无

#### 访问权限的影响

访问权限	影响
用户首选项设置	用户首选项 导航：主界面 > 设置 > 用户首选项 请参阅 用户首选项（第34页）
系统设置	系统设置 导航：主界面 > 设置 > 系统设置 请参阅 系统设置（第36页）
编辑方法	方法定义 导航：主界面 > 方法定义 请参阅 方法定义（第65页） 应用设置 导航：主界面 > 设置 > 应用设置 请参阅 应用程序设置（第42页）
启动测试	测试 导航：主界面 > 测试/校正 > 测试 请参阅 测试（第59页）
启动校正	校正 导航：主界面 > 测试/校正 > 校正 请参阅 校正（第55页）
质量管理	质量管理 导航：主界面 > 设置 > 质量管理 请参阅 质量管理（第45页）
用户和数据管理	用户管理 导航：主界面 > 设置 > 用户管理 请参阅 用户管理（第48页） 系统和数据管理 导航：主界面 > 设置 > 系统和数据管理 请参阅 系统和数据管理（第51页） 删除结果 请参阅 测量结果的图形评估（第85页）

#### 注意

- 如果必须使用密码保护，则应该禁用 **用户首选项设置** 访问权限。
- 如果用户没有相应的访问权限，则 各导航要素不会（在主屏幕上）显示，或者会被禁用（变灰色）。

## 6.5.2 用户

导航：主界面 > 设置 > 用户管理 > 用户

您可以在此菜单中创建、编辑或删除用户帐户。

#### 注意

**密码 管理员 重要说明。**

我们建议您记下您的管理员密码并将其保存在安全位置。如果您忘记了管理员默认访问密码，就不能再次访问卤素水分测定仪。如果出现这种情况，请与您的梅特勒-托利多代表联系。

## 创建新的用户帐户

### 注意

用户帐户名必须是唯一的。

▶ 已选定 **用户** 菜单。

- 1 点击 **[新建...]**。
- 2 输入新用户帐户名称并点击 **[确定]** 确认。
- 3 编辑新用户帐户属性。

## 编辑现有的用户帐户

▶ 已选定 **用户** 菜单

- 1 选择要编辑的用户帐户。
- 2 选择 **用户属性** 菜单。
- 3 编辑用户帐户参数。
- 4 要保存设置，请点击 **[保存]**。

您可以定义下列参数：

参数	解释	数值
用户名称	用户帐户名。名称必须是唯一且无异议。	任意
全名	用户全名（可选）。	任意
描述	用户帐户描述文本（可选）。	任意
帐户激活	激活或禁用用户帐户。不活跃的用户帐户不能用来进行登录。	<input type="checkbox"/> （禁用）*   <input checked="" type="checkbox"/> （激活）
密码	创建新的密码，或者更改现有密码。关闭 = 无密码保护。	关闭*   开启   任意
组	将用户帐户分配给某个特定组。	可使用的组

\* 出厂设置

### 注意

- 要查看某个用户帐户上一次进行修改的日期和时间，请选择该帐户，并点击 **[历史]**。
- 如果必须使用密码保护，则应禁用 **用户首选项设置** 访问权限（[请参阅 组（第48页）](#)）。

## 删除某个用户帐户

▶ 选定 **用户** 菜单。

- 1 选择要删除的用户帐户。
- 2 点击 **[删除]**。确定消息框。

### 注意

您不能删除管理员帐户，或当前活跃的帐户。

## 6.5.3 用户权限

导航：主界面 > 设置 > 用户管理 > 帐户策略

您可以在此菜单中设定默认启动用户。

您可以定义下列参数：

参数	解释	数值
默认启动用户	选择启动时登录所需的默认用户帐户。	关闭   开启*   可使用的用户帐户

\* 出厂设置

### 注意

如果进行非标准的用户注销，默认启动用户配置文件将自动激活。

## 6.6 系统和数据管理

导航：主界面 > 设置 > 系统和数据管理

此菜单项可将设置和方法导入外接 USB 存储设备或从该设备导出，并且恢复系统（根据用户权限而定）。

菜单结构

主菜单	子菜单	更多信息
结果管理	自动删除	参阅结果管理（第51页）
导出/导入	将设置和方法导出至外部存储设备...	参阅导出/导入（第51页）
	从外部存储设备中导入设置和方法...	
备份 / 恢复	在外部存储设备上备份您的系统...	参阅备份/恢复（第52页）
	从选定的备份中恢复您的系统...	
导出事件日志	导出所有事件信息	请参阅 输出事件日志（第53页）
重置	无子菜单	请参阅 复位（第54页）
更新	更新您的仪器软件	请参阅更新（第54页）

使用 USB 记忆棒的说明

- 支持最大 32 GB 记忆棒。
- 建议使用的格式： FAT32（不支持 NTFS ）。
- 最大磁盘簇大小： 32 KB。
- 最大文件大小： 32 MB。
- 确保记忆棒完全插入。
- 确保关闭写保护（若有）。

### 6.6.1 结果管理

主界面 > 设置 > 系统和数据管理 > 结果管理

此菜单项可对结果进行管理。自动删除功能可删除旧的测量结果，以防其存入设备中。我们建议您利用此功能改进水分测定仪的性能。自动删除功能激活之后，您便可在结果限值内定义所存储的结果数量。

注意

结果限值的默认值是 1000。如果水分测定仪上有超过 1000 个结果，系统会自动删除最早结果。确保在外接存储设备上定期保存重要数据。

您可以定义下列参数：

参数	解释	数值
自动删除	激活自动删除功能并通过 <b>结果极限值</b> 定义存储结果的最大数量。	OFF   ON* 1...3000 (1000)*

\* 出厂设置

### 6.6.2 导出/导入

导航：主界面 > 设置 > 系统和数据管理 > 导出/导入

此菜单项可将设置和方法导入外接存储设备或从该设备中导出。这些数据可传输到同类型的其他仪器，并用于配置规格相同的各种仪器。

注意

- 必须使用相等或更高的软件版本。
- 从HX 型号传输到 HS 型号的数据有限。HS 型号不支持的功能不能导入，例如阶梯升温程序或高分辨率。
- 方法的导出/导入还可以在**方法定义**菜单中进行。

将设置和方法导出至外部存储设备...

您可以定义下列参数：

参数	解释	数值
文件名	定义新数据文件的名称。	任意

<b>位置</b>	在存储设备中查找位置。	<b>浏览并选择</b>
<b>导出选定值</b>	定义导出的数据。 <b>注意</b> <ul style="list-style-type: none"> <li>● <b>用户管理和用户首选项</b>包含： 用户管理设置、用户首选项</li> <li>● <b>方法</b> 包含： 系统设置、应用程序设置、质量管理设置</li> </ul>	全部*   <input checked="" type="checkbox"/> <b>用户管理和用户首选项</b>   <input checked="" type="checkbox"/> <b>系统、应用程序和QM 设置</b>   <input checked="" type="checkbox"/> <b>方法</b>

\* 出厂设置

- ▶ 连接外接的存储设备（如 记忆棒）。
- ▶ 已进行设置。
- 要开始，请点击 [导出] 。
- 要中止，请点击[取消] 。

#### 从外部存储设备中导入设置和方法...

您可以定义下列参数：

参数	解释	数值
<b>从文件导入</b>	定义要导入的数据。	<b>浏览并选择</b>
<b>位置</b>	显示导入文件的位置。	-
<b>导入选定值</b>	定义导入的数据。	全部*   <input checked="" type="checkbox"/> <b>用户管理和用户首选项</b>   <input checked="" type="checkbox"/> <b>系统、应用程序和QM 设置</b>   <input checked="" type="checkbox"/> <b>方法</b>

\* 出厂设置

- ▶ 从外接存储设备导入设置和方法-已选定。
  - ▶ 连接外接的存储设备（如 记忆棒）。
- 1 点击 **浏览并选择**  
 ⇨ 显示**从文件导入** 。
  - 2 选择设备和导入文件。  
 ⇨ 显现从外接存储设备导入设置和方法的完整菜单。
  - 3 点击导入选项，并选择要导入的数据（如果需要）。
  - 4 要开始，请点击导入按钮，并按照消息窗口中的指示进行操作。  
 要中止，请点击 [取消] 。

### 6.6.3 备份/恢复

**导航：**主界面 > 设置 > 系统和数据管理 > 备份 / 恢复

此菜单项可创建系统的恢复点，并将其保存在外接存储设备中。我们建议您定期创建系统的恢复点。这样您就可以恢复包含所有数据出现故障的系统。

**注意**

- 恢复后，系统处于备份状态。这意味着较新的数据（如设置、方法或结果等） 将丢失。
- 只能在进行备份的同一仪器中进行恢复。

**备份**

您可以定义下列参数：

参数	解释	数值
<b>文件名</b>	定义新数据文件的名称。	<b>任意</b>
<b>位置</b>	在存储设备中查找位置。	<b>浏览并选择</b>

程序：

- ▶ 连接外接的存储设备（如 记忆棒）。
- ▶ **在外部存储设备上备份您的系统...** - 已选定。

- 1 定义新数据文件的名称。
- 2 定义存储设备中的位置。
- 3 要确定，请点击 **[确定]**。
- 4 要开始，请点击**[备份]**。  
要中止，请点击 **[取消]**。

### 恢复

您可以定义下列参数：

参数	解释	数值
从文件中恢复	在存储设备中查找位置，并选择要恢复的文件。	浏览并选择

程序：

- ▶ **从选定的备份中恢复您的系统...** - 已选定。
- ▶ 连接外接的存储设备（如 记忆棒）。
  - 1 点击 **从文件中恢复...** (**浏览并选择**)。
    - ⇒ 显示存储设备。
  - 2 选择要恢复的文件。
  - 3 要开始，请点击**[恢复]**。  
要中止，请点击 **[取消]**。
    - ⇒ 显现确定窗口。
  - 4 点击**[恢复]** 确认。
    - ⇒ 系统将恢复数据，并重新启动。等候直到系统完全重启。

## 6.6.4 输出事件日志

**导航：** 主界面 > 设置 > 系统和数据管理 > 导出事件日志

本菜单项允许您将带有全部相关数据的日志文件（压缩格式）导出至外部存储设备。例如，这些数据可用于支持梅特勒-托利多进行故障排除。

您可以定义下列参数：

参数	解释	数值
文件名	定义新数据文件的名称。	任意
导出目标	定义数据传输的目的地。	外围设备   网络 (FTP)

### 导出目标： 外围设备

参数	解释	数值
位置	在存储设备中查找位置。	浏览并选择

\* 出厂设置

### 导出目标： 网络 (FTP)

用于通过网络进行数据传输（以太网和 WLAN）使用文件传输协议 FTP。接收服务器通过适当的 IP 地址输入定义。如需要，请联系您的 IT 部门网络管理员或 IT 支持人员。

参数	解释	数值
IP 地址	定义接收服务器的 IP 地址。	任何
端口	定义与服务器通信的端口。 <b>注意</b> 通常使用默认值。	21*   任何
密码	输入服务器登录所需的密码。	任何
用户名	输入服务器登录所需的用户名。	任何
文件类型	定义数据文件的类型。	CSV*   PDF

\* 出厂设置

## 6.6.5 复位

导航：主界面 > 设置 > 系统和数据管理 > 重置

此菜单项可将仪器重置为出厂设置。日期、时间、质量和温度校正/历史记录不会受到影响。



### 小心

#### 系统复位后数据丢失。

复位后，仪器处于出厂状态。这意味着，所有数据（如设置、方法或结果等）将丢失。

- 我们建议您先将相关数据保存在外接存储设备中，（请参阅 导出/导入（第51页）和 备份/恢复（第52页）。

您可以定义下列参数：

参数	解释	数值
重置	将仪器恢复到出厂设置。	无

## 6.6.6 更新

导航：主界面 > 设置 > 系统和数据管理 > 更新

### 注意

已审批的仪器没有这一功能。要进行更新，请与您当地的梅特勒-托利多代表联系。

梅特勒-托利多为了用户的利用而持续改进其仪器的固件（软件）。因此，用户能够迅速便捷地从进一步改进中受益，而梅特勒-托利多公司通过因特网提供最新的固件版本。因特网上提供的固件由梅特勒-托利多公司采用符合 ISO 9001 规程的过程开发与测试。不过，梅特勒-托利多公司对于使用固件所可能造成的任何后果不承担责任。

### 更新过程

- 1 连接因特网。
- 2 访问网站 <http://www.mettler-toledo-support.com>。
- 3 登录梅特勒-托利多公司天平支持网站（需要用梅特勒-托利多仪器序列号注册）。
- 4 单击**客户支持**。
- 5 单击相应的产品文件夹。例如，HX204 或 HS153。
- 6 单击**最新固件和更新支持**。
- 7 **重要说明：** 更新之前，请仔细阅读补充表。本文档为您提供更新至新固件版本的相关信息。

## 7 测试/校正

导航：主界面 > 测试/校正

此功能可让您校正或测试集成称量单元和加热单元。相关设置请[参阅测试/校正设置](#)（第45页）。

菜单结构

主菜单	子菜单	更多信息
校正	称量校正 - 外部	请 <a href="#">参阅</a> 外部砝码校正（第55页）
	温度校正	请 <a href="#">参阅</a> 温度校正（第56页）
测试	称量测试 - 外部	请 <a href="#">参阅</a> 砝码测试 — 外部（第59页）
	温度测试	请 <a href="#">参阅</a> 温度测试（第59页）
	SmartCal 测试	请 <a href="#">参阅</a> 测试打印输出示例（第63页）
历史	称量测试历史	请 <a href="#">参阅</a> 历史记录（第64页）
	称量校正历史	
	温度校正历史	
	温度测试历史	
	SmartCal 测试历史	

为此请也[参阅](#)

- [校正打印输出示例](#)（第58页）

### 7.1 校正

导航：主界面 > 测试/校正 > 校正

此菜单项可校正称量单元和仪器的加热单元。相关设置，请[参阅测试/校正设置](#)（第45页）。

注意

- 为获得精确的结果，称量单元必须在称量条件下在使用点处进行校正，以便适应当地的重力加速度。仪器必须通电约 60 分钟，以便在校正前达到操作温度。以下情况必须进行校正：
  - 首次使用仪器之前。
  - 改变放置位置后。
- 我们建议您在干燥操作（或前一加热单元校正）后等待至少 30 分钟才进行校正。

#### 7.1.1 外部砝码校正

导航：主界面 > 测试/校正 > 校正 > 称量校正 - 外部

此功能可使用外部砝码校正称量单元。我们建议使用合格的砝码，以确保完全可追踪性。

按照以下操作执行此功能：

- ▶ 已定义测试砝码和校正设置。  
请[参阅](#) [测试/校正设置](#)（第45页）

- 1 准备好所需的测试砝码。
- 2 点击**称量校正 - 外部**。  
⇒ 出现校正屏幕。
- 3 清除样品盘支架并点击 **[开始校正]**。

**注意**

我们建议不要使用样品盘。

⇒ 所需数值闪烁，提示您放置砝码，（如 "100.00 g"）。

- 4 在样品盘支架的中心位置放置所要求的测试砝码。  
⇒ 称量单元显示校正过程，"-----" 出现。
- 5 当显示屏闪烁 **"000.00"** 时，取下测试砝码。  
⇒ 称量单元已校正并可继续用来称量。显示屏显示校正结果。可点击 **[☐]** 打印结果

## 注意

- ▶ 超时后错误信息显示**质量超出范围。校正已终止**。未进行调节。
  - 1 点击 **[确定]** 确认。
  - 2 取下测试砝码，进行卸载。
  - 3 重复校正操作。

## 7.1.2 温度校正

**导航：** 主界面 > 测试/校正 > 校正 > 温度校正

此功能可校正加热单元的温度控制。您需要使用选配的温度套件执行此功能，**请参阅** 选配件和备件（第105页）。要了解何时需要进行加热单元校正，**请参阅** 称量单元和加热单元校正说明（第110页）。我们建议您在干燥操作（或前一加热单元校正）后等待至少 30 分钟才进行校正。

## 注意

- 温度校正持续 30 分钟（各测量温度 15 分钟）。
- 进行下一校正或测试前，加样腔的温度必须低于 50 °C 。
- 也可以先进行测试，然后再将测试转为校正（如果必要）。测试只能在两种温度下进行（**请参阅** 温度测试（第59页））。
- 有关温度校正设置，**请参阅** 校正设置（第47页）。



## 小心

### 灼伤危险

加样腔温度可能很高。

- 设置前先让仪器凉下来。

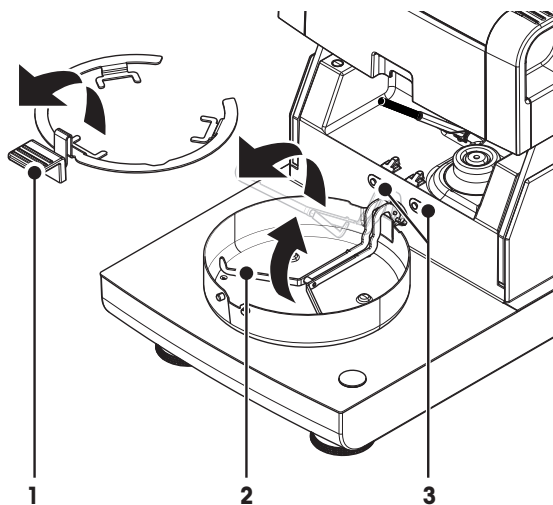
- ▶ 校正设置已定义（**请参阅** 校正设置（第47页））。
- 点击 **温度校正** 菜单项。
  - ⇒ 显现 **温度校正** 工作屏幕。

## 安装加热单元

- ▶ 准备好所需的**温度组件** 。
  - ▶ 仪器开启
  - ▶ 加样腔打开。
  - ▶ 仪器冷却。
- 1 取下样品盘手柄（和样品盘）(1)。
  - 2 取下样品盘支架 (2)。
  - 3 加样腔区域 (3) 应保持清洁。必要时请进行清洁。

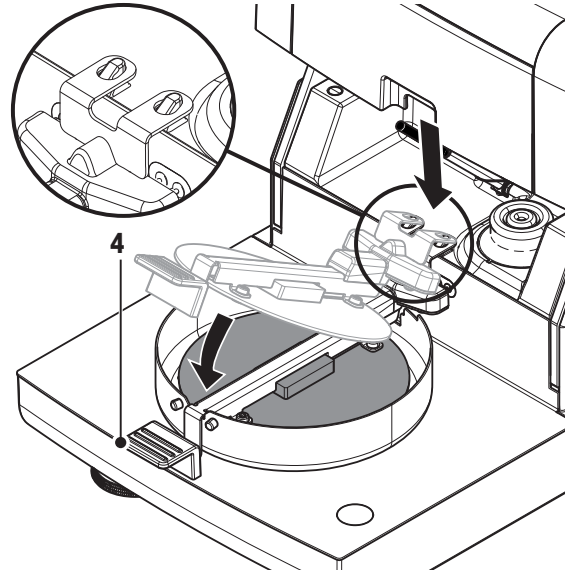
## 注意

不要拆除防风罩。





- 插入**温度组件** (4)。



### 开始校正

- ▶ 安装防风圈。
- ▶ 插入 **温度组件**。

- 1 按下 [**开始校正**]。

#### 注意

校正过程需要 30 分钟。

- ⇒ 仪器启动校正过程。屏幕显示当前温度和剩余时间。
- ⇒ 仪器温度达到确定预设较低温度的目标温度 1。
- ⇒ 15 分钟后，仪器校正较低温度并继续进行校正。
- ⇒ 仪器温度达到确定预设较高温度的目标温度 2。
- ⇒ 15 分钟后，仪器校正较高温度并终止校正。

- 2 · 要打印结果，请点击 [**打印**]。  
· 显示或打印之前的校正结果，请点击 [**历史**]。  
· 返回主屏幕，请点击 [**返回**]。
- 3 仪器冷却后，取下**温度组件** 并安装测量所需的加热单元。

请参阅 **历史记录** 和 **设置加热单元** (第26页)

#### 注意

已校准的温度校正部件可以进行重新校准。 详情请于您当地的梅特勒-托利多代表联系。

### 7.1.3 校正打印输出示例

#### 外部砝码校正

```
--WEIGHT TEST EXTERNAL--  
  
      03.07.2013   11:51  
  
METTLER TOLEDO  
Halogen MoistureAnalyzer  
  
Type                HS153  
SNR(Drying Unit)   1234567890  
                   1234567890  
SNR(Terminal)     0987654321  
  
User name Administrator  
  
Weight ID          ECW-100/1  
Nominal Weight    100.000 g  
Actual Weight     100.001 g  
Difference         0.001 g  
Tolerance +/-     0.002 g  
Cell temperature  23.83 °C  
Test              Passed  
  
Last Weight Test  02.05.2014 11:34  
Last Weight Adjustment 02.05.2014 16:38  
  
Signature:  
  
.....  
----- END -----
```

#### 温度校正

```
-TEMPERATURE ADJUSTMENT-  
  
      03.07.2013   11:51  
  
METTLER TOLEDO  
Halogen MoistureAnalyzer  
  
Type                HS153  
SNR(Drying Unit)   1234567890  
                   1234567890  
SNR(Terminal)     0987654321  
  
User name Administrator  
  
Temp Kit ID        MT-414/A  
Temp1 target       100.0 °C  
Temp1 actual       97.0 °C  
Temp2 target       160.0 °C  
Temp2 actual       162.0 °C  
Adjustment         Done  
  
Last Temperature Test  
                   02.05.2014 11:34  
Last Temperature Adjustment  
                   02.05.2014 16:38  
  
Signature:  
  
.....  
----- END -----
```

## 7.2 测试

导航：主界面 > 测试/校正 > 测试

此菜单项可以查看称量单元的校正情况和加热单元的温度。相关设置，**请参阅** 测试/校正设置（第45页）。

### 7.2.1 砝码测试 — 外部

导航：主界面 > 测试/校正 > 测试 > 称量测试 - 外部

此功能可使用外部砝码测试称量单元。按照以下操作执行此功能：

- ▶ 已定义测试砝码 和校正设置。

**请参阅** 测试/校正设置（第45页）

- 1 准备好所需的测试砝码 。
- 2 打开加样腔。
- 3 点击**称量测试 - 外部** 。
- ⇒ 出现校正屏幕。
- 4 清除样品盘支架并点击 **[开始测试]** 。

#### 注意

我们建议不要使用样品盘。

- ⇒ 所需数值闪烁，提示您放置砝码。

- 5 放置所需的测试砝码。
- ⇒ 称量单元显示校正过程，" - - - - - " 出现。
- 6 当显示屏闪烁 "**000.00**" 时，取下测试砝码。

- ⇒ 测试过程结束后，显示屏将显示测试结果，并根据已定义的容差说明测试已通过还是失败。可点击 **[☰]** 打印结果。

#### 超时

- ▶ 超时 75 秒后，错误信息将显示 **质量超出范围。测试已终止。** 并未进行测试。

- 1 点击 **[确定]** 确认。
- 2 重复进行测试。

### 7.2.2 温度测试

导航：主界面 > 测试/校正 > 测试 > 温度测试

此功能可检测加热单元的温度控制。您需要使用选配的温度套件执行此功能，**请参阅** 选配件和备件（第105页）。要了解何时需要进行加热单元校正，**请参阅** 称量单元和加热单元校正说明（第110页）。我们建议在干燥操作（或前一加热单元校正）结束后等待至少 30 分钟才进行测试。

#### 注意

- 各测量温度的温度测试持续时间为 15 分钟。
- 加样腔必须冷却至50 °C 以下方可继续进行校正或测试。
- 可以先进行测试，然后再将测试转为校正（如果必要的话）。此操作只适用于在温度 1 和 2 进行的测试。
- 温度测试设置，**请参阅**测试设置（第46页）。

#### 安装加热单元进行温度测试。

温度校正也遵循同样程序（**请参阅** 温度校正（第56页））。



#### 小心

#### 灼伤危险

加样腔温度可能很高。

- 设置前先让仪器凉下来。

## 进行温度测试

- ▶ 测试设置已定义（请参阅测试设置（第46页））。
- ▶ 已安装加热单元进行温度测试。

- 1 点击 **温度测试** 菜单项。
  - ⇒ 显现 **温度测试** 工作屏幕。

- 2 按下 **[开始测试]**。

### 注意

各温度的测试过程耗时 15 分钟（取决于设置情况）。

- ⇒ 仪器启动测试过程。屏幕显示当前温度和剩余时间。
- ⇒ 仪器温度达到确定预设较低温度的温度 1 。
- ⇒ 15 分钟后，仪器显示并保存测量的较低温度并继续进行测试过程。
- ⇒ 仪器温度达到确定预设较高温度的目标温度 2 。
- ⇒ 15 分钟后，仪器显示并保存测量的较高温度。
- ⇒ 测试结束，并根据已定义的容差说明测试已通过还是失败。

- 3 确定是否需要校正。

- 4 · 要返回 **测试**菜单，请点击 **[测试]**。
  - 要打印结果，请点击 **[☰]** 。
  - 击 **[History]**（历史记录），随时显示或打印结果。
  - 要返回主屏幕，请按 **[↶]** 。

- 5 仪器冷却后，卸下温度校正部件，并安装加热单元以进行测量（请参阅 设置加热单元（第26页））。

## 7.2.3 SmartCal 测试

### 何谓 SmartCal™?

卤素水分测定仪的适当操作可通过 SmartCal 测试快速进行验证。SmartCal 是在既定干燥温度条件下，一段时间之后带有定义水分含量值的颗粒测试材料。

SmartCal 提供四种测试温度。每一测试温度都有控制极限值。如果所测得的标准化水分含量值在控制极限值内，则仪器通过了功能测试。如果值超出控制极限值范围，则表示仪器可能出现问题，或者未达到测试条件。

### 测试温度和控制极限值

cSmartCal（经过认证）和 SmartCal 可用于 70 °C 和 230 °C 之间的任何温度进行测试。梅特勒-托利多可提供 70°C、100°C、130°C 和 160°C 时测试的控制极限值。

选择与常用干燥温度最为接近的温度。

温度	cSmartCal™	SmartCal™
70 °C	3.3 - 4.3 %MCN	3.2 - 4.4%MCN
100 °C	5.3 - 6.3 %MCN	5.2 - 6.4 %MCN
130 °C	7.5 - 8.7 %MCN	7.4 - 8.8 %MCN
160 °C	10.0 - 11.6 %MCN	9.9 - 11.7 %MCN

MCN = 标准化水分含量（温度和湿度计算值）

### 使用 SmartCal 的说明

- 室温条件下存放 SmartCal。
- 使用前请不要打开吸塑包装。
- 保质期：印在吸塑包装和贴纸上的有效期（如：Exp08.2013）。
- 废弃物处理：可作为普通废弃物处理。遵守国家与地方环境规定。

有关使用 SmartCal 的附加信息，例如，SmartCal 用户指南，**请参阅**

► [www.mt.com/smartcal](http://www.mt.com/smartcal)

### 进行 SmartCal™ 测试

#### 导航：主界面 > 测试/校正 > 测试 > SmartCal 测试

通过与测量相同的方式进行测试。测试持续 10 分钟。

- ▶ 已适应工作区域的温度条件，冷却并且与交流电源连接至少一个小时的仪器。
- ▶ 适应作业区域温度条件的 SmartCal 套装。
- ▶ Smart Cal 样品尚未过期。
- ▶ 安装至少 1 小时后，在工作区域适当地安装梅特勒-托利多 RHT 传感器并使之适应工作环境。如果无 RHT 传感器，则必须手动输入室温和湿度，**请参阅** 安装梅特勒-托利多 RHT 传感器（第29页）。

#### 可选方法：

- 您可从 Testo 使用经过认证的 RHT 传感器，**请参阅** 本章节最后说明。
  - 您可手动输入温度和湿度。
- ▶ 梅特勒-托利多 RHT 传感器识别（如需），**请参阅** 设备（第45页）。
  - ▶ 设定测试温度和控制极限值，**请参阅** 测试设置（第46页）。
- 1 按 **SmartCal 测试**。
  - 2 打开加样腔。
  - 3 如果未使用 RHT 传感器，则输入当前室温和湿度。点击[确定]
  - 4 如需要，输入 SmartCal 批号。点击[确定]
  - 5 将样品盘握持器连同铝制样品盘一同放入仪器中。
  - 6 按 [->0/T<-] 进行天平去皮。
  - 7 揭下铝塑包装上的 SmartCal 贴纸，将其撕开后将所有成分均匀分布在样品盘上。必要时小心转动与倾斜盘子，直至其完全由颗粒覆盖。
  - 8 关闭加样腔。
  - 9 通过按开始干燥立即开始测试。

- ⇒ 进行 SmartCal 测试。
- ⇒ 测试结束，并说明测试已通过还是失败。显示屏显示标准化结果。
- **通过：** 现在您的天平工作正常，可用于其他测量。
- **故障：** 您的仪器出错。需要采取措施：
  - 请参阅 [如果出现以下状况应该怎么办...](#)
  - 我们建议问题解决之前，不要使用该仪器。如果出现这种情况，请与您的梅特勒-托利多代表联系。
- · 要返回 **测试**菜单，请点击 [**测试**]。
- · 要打印结果，请点击 [**☐**]。
- · 点击 [**历史**]，随时显示或打印结果。
- · 要返回主屏幕，请按 [**⏪**]。

#### **注意**

SmartCal 测试不会取代所建议的定期重量或温度测试。

#### **经过验证的 RHT 传感器**

梅特勒-托利多的 RHT 传感器不是经过认证的型号。如需要经过认证的型号，可支持 testo 提供的下列 RHT 型号：testo 435-2, testo 435-4, testo 635-2, testo 735-2。

Testo RHT 传感器必须与终端 USB 端口连接。如果两个 RHT 传感器均已连接，则 testo RHT 传感器具有优先级。

有关 Testo 的详细信息，[请参阅](#)

► <http://www.testo.com>

## 7.2.4 测试打印输出示例

### 外部砝码测试

```
--WEIGHT TEST EXTERNAL--  
  
      03.07.2013   11:51  
  
METTLER TOLEDO  
Halogen MoistureAnalyzer  
  
Type           HS153  
SNR(Drying Unit) 1234567890  
SNR(Terminal) 0987654321  
  
User name Administrator  
  
Weight ID      ECW-100/1  
Nominal Weight 100.000 g  
Actual Weight  100.100 g  
Difference     0.100 g  
Tolerance     +/- 0.001 g  
Cell temperature 23.83 °C  
Test          Passed  
  
Last Weight Test  
      02.05.2014 11:34  
Last Weight Adjustment  
      02.05.2014 16:38  
  
Signature:  
.....  
  
----- END -----
```

### 温度测试

```
----TEMPERATURE TEST----  
  
      03.07.2013   11:51  
  
METTLER TOLEDO  
Halogen MoistureAnalyzer  
  
Type           HS153  
SNR(Drying Unit) 1234567890  
SNR(Terminal) 0987654321  
  
User name Administrator  
  
Temp Kit ID    MT-414/A  
Temp1 target  100.0 °C  
Temp1 actual   99.0 °C  
Temp1 tolerance  
              +/- 3.0 °C  
Temp2 target  160.0 °C  
Temp2 actual   159.0 °C  
Temp2 tolerance  
              +/- 3.0 °C  
Test          passed  
  
Last Temperature Test  
      02.05.2014 11:34  
Last Temperature Adjustment  
      02.05.2014 16:38  
  
Signature:  
.....  
  
----- END -----
```

## 7.3 历史记录

导航：主界面 > 测试/校正 > 历史

仪器始终记录已进行的所有测试或校正操作，并将它们保存在存储器中以防断电（每个历史选项仅包含最近的 50 条记录）。

### 注意

不会保存已中止的校正或测试。

选定历史记录后，将显示具有以下历史选项的列表：

- 称量测试历史
- 称量校正历史
- 温度测试历史
- 温度校正历史
- SmartCal 测试历史

显示以下信息：

### 砝码测试历史记录

外部砝码测试	
校准砝码标识	
标称质量	g
实际质量	g
差别	g
容差	g
温度	°C

### 砝码校正历史记录

外部砝码校正	
校准砝码名称	
校准砝码标识	
标称质量	g
温度	°C

### 温度校正历史记录

温度校正		温度测试	
校正装置标识		校正装置标识	
温度 1	目标— 实际	温度 1	目标— 实际
温度 2	目标— 实际	温度 2	目标— 实际
		自由温度	目标— 实际
		各温度容差	°C

### SmartCal test history

SmartCal 测试	
用户名	
SmartCal 识别	
初始质量	g
总测试时间	分钟
干重	%MCN
测试结果	通过/未通过
日期和时间	
调平信息	

可点击 ，打印选定的个别结果。



## 8 方法定义

导航：主界面 > 方法定义

### 何谓方法？

方面可简化并加快您的日常工作。方法包含测量某个特定样品（物质）的水分含量所需的所有设置。它可通过点击某个测量按钮或快捷方式来重新调用，从而使仪器立即运行相应的设置。

**最佳参数设定和干燥时间**取决于样品的类型和尺寸，以及所要求的测量结果精确度。精确的参数只能通过实验确定（请参阅 如何获得最佳结果（第110页））。仪器可帮助您确定设置。

### 方法定义

此功能可定义新的方法，并更改、删除、导出或导入现有的方法（取决于用户权限）。它可以存储多达 99 种方法。

升温方法中使用的所有参数均可在此菜单项下进行定义。

### 注意

- 在大多数情况下，只设定**主测试参数**就足够了。
- 您可在随附的应用手册《卤素水分测定仪指南》中找到有关方法定义的详细信息，或**请参阅** 如何获得最佳结果（第110页）。

### 前提条件

只有方法已存在，并已在方法定义对话框中被选定，或者创建新方法时，参数菜单才会显现。

### 菜单结构

主菜单	子菜单	更多信息
主测试参数	升温程序 (包括温度和关机模式)	请参阅 升温程序设置 (第67页)
	显示模式	请参阅 显示模式设置 (第72页)
	初始质量	请参阅 初始质量的设置 (第74页)
结果和值处理	控制极限值	请参阅 控制极限值 (第76页)
	自由因子	请参阅 自由因子 (第77页)
工作流程处理	启动模式	请参阅 启动模式 (第78页)
一般方法属性	方法名称	请参阅 方法名称 (第79页)

## 定义新方法

### 注意

一个方法名称只能出现一次。

#### ▶ 方法定义 已选。

- 1 点击 **[新建...]**
  - ⇒ 显示键盘。
- 2 输入新方法的名称。名称必须是唯一且无异议。可使用 1 至 30 个字符（含空格）。
- 3 点击 **[确定]** 确认。
  - ⇒ 新方法的参数菜单显现。
- 4 设定所需的参数，如 **主测试参数**。
- 5 要保存方法，请点击**[保存]**。

## 编辑现有方法

#### ▶ 方法定义 已选。

- 1 在列表中点击要编辑的方法。
  - ⇒ 所选方法的参数菜单显现。
- 2 编辑所需参数，如**主测试参数**。
- 3 要保存方法，请点击 **[保存]**。

## 复制现有方法

#### ▶ 方法定义 已选。

- 1 在列表中点击要复制的方法。
  - ⇒ 所需方法的参数菜单显现。
- 2 点击 **[另存为...]**。
  - ⇒ 键盘显现。
- 3 输入所复制方法的新名称。名称必须是唯一其无异议。可使用 1 至 30 个字符。
- 4 要保存方法，请点击**[保存]**。

## 删除现有方法

### 注意

还应删除此方法的所有结果。

#### ▶ 方法定义 已选。

- 1 在列表中点击要删除的方法。
  - ⇒ 所需方法的参数菜单显现。
- 2 点击 **[删除]**。
  - ⇒ 显现一个消息框。
- 3 点击 **[删除]** 确认。
  - ⇒ 所选方法已删除。

### 注意

此方法可能的快捷方式未删除。

要删除快捷方式，请参阅使用快捷方式（第83页）

## 8.1 主要测量点参数

导航：主界面 > 方法定义 > 方法名称 > 主测试参数

这些参数与测量相关，所有样品均必须确定。大多数样品均可以确定这些参数。

您可以定义下列参数：

菜单项	解释	更多信息
升温程序	定义最适合具体样品的升温程序（包括温度和关机模式）。	请参阅 升温程序设置（第67页）
显示模式	定义显示和打印所需的数值类型。	请参阅 显示模式设置（第72页）
初始质量	定义初始质量，以便样品始终保持相似的质量。	请参阅 初始质量的设置（第74页）

## 8.1.1 升温程序设置

导航：主界面 > 方法定义 > 方法名称 > 主测试参数 > 升温程序

此功能可提供最符合所使用样品干燥特性的各种预设升温程序。此外，还可以设定干燥温度、关机模式以及初始质量。如果不清楚样品特性，应进行测试测量，以确定合适的关机模式。有关进行测试测量，请参阅 测试一种方法（第80页）。

### 注意

您可在随附的应用手册《卤素水分测定仪指南》中找到有关方法定义的详细信息。

您可以定义下列参数：

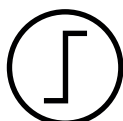
参数	解释	数值
升温程序	定义最适合具体样品的升温程序。	标准*   快速   温和

\* 出厂设置

更多信息：

- **标准** 升温 请参阅设置标准升温程序（第67页）
- **快速** 升温 请参阅设置快速升温程序（第68页）
- **温和** 升温 请参阅设置温和升温程序（第68页）

### 8.1.1.1 设置标准升温程序



#### 标准烘干

此升温程序在工厂已设定，适合大多数样品。将样品加热至干燥温度。

#### 出厂设置

干燥温度 = 105 °C, 关机模式 3 = 1 mg / 50 s

您可以定义下列参数：

参数	解释	数值
干燥温度	定义干燥温度。	40...230 °C (105 °C *)
关机模式	定义仪器结束干燥时的条件。	1 (1 mg / 10 秒)   2 (1 mg / 20 s)   3 (1 mg / 50 s)*   4 (1 mg / 90 s)   5 (1 mg / 140 s)   已计时...   自由 (mg / s) ...   自由 (% / s)...
SOC 延迟	激活和定义关闭条件的开始时间延迟。 关闭 = 未延迟。	关闭*   开启   0...99 分钟

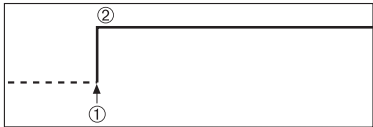
#### 设定干燥温度

导航：方法定义 > 方法名称 > 主测试参数 > 干燥温度

可在本菜单项中设定最终干燥温度。

### 注意：

已说明干燥温度容许的输入范围。



- 1 干燥开始
- 2 最终温度

#### 设定关机模式

请参阅 关机模式 (SOC) 设置 (第69页)

### 8.1.1.2 设置快速升温程序



#### 快速升温程序

此升温程序 主要适用于水分含量超出 **30% 的样品**。程序开始后, 选定的温度在 3 分钟后超出 40% (但是, 最高有可能达到 230°C), 从而补偿由蒸发引起的冷却, 加快干燥过程。接着, 干燥温度下降至设定数值并保持不变。

#### 出厂设置

干燥温度 = 105 °C, 关机模式 3 = 1 mg / 50 s

您可以定义下列参数:

参数	解释	数值
干燥温度	定义干燥温度。	40...230 °C (105 °C *)
关机模式	定义仪器结束干燥时的条件。	1 (1 mg / 10 秒)   2 (1 mg / 20 s)   3 (1 mg / 50 s)*   4 (1 mg / 90 s)   5 (1 mg / 140 s)   已计时...   自由 (mg / s) ...   自由 (% / s)...

\* 出厂设置

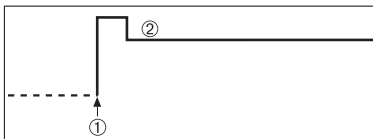
#### 设定干燥温度

导航: 方法定义 > 方法名称 > 主测试参数 > 干燥温度

可在本菜单项中设定最终干燥温度。

#### 注意:

已说明干燥温度容许的输入范围。



- 1 干燥开始
- 2 最终温度

#### 设定关机模式

请参阅 关机模式 (SOC) 设置 (第69页)

### 8.1.1.3 设置温和升温程序



#### 温和升温程序

此升温程序适用于**容易形成膜的物质**的温和升温 (如含糖物质或挥发性物质)。在此程序中温度持续上升, 并且只有在所谓的**升温时间过后**才能达到选定的干燥温度。«ramp», 即从干燥开始至达到最终温度所消耗的时间可预设。

#### 出厂设置

干燥温度 = 105 °C, 升温时间 = 3:00 分钟,

关机模式 3 = 1 mg / 50 s

您可以定义下列参数:

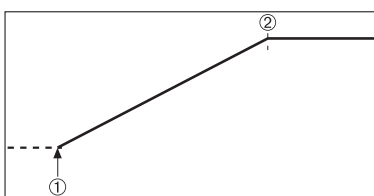
参数	解释	数值
干燥温度	定义干燥温度。	40...230 °C (105 °C *)
升温时间	定义 <b>温和</b> 干燥中从干燥开始至达到最终温度所消耗的分钟时间。	0...480 分钟
关机模式	定义仪器结束干燥时的条件。	1 (1 mg / 10 秒)   2 (1 mg / 20 s)   3 (1 mg / 50 s)*   4 (1 mg / 90 s)   5 (1 mg / 140 s)   已计时...   自由 (mg / s) ...   自由 (% / s)...

\* 出厂设置

### 设定干燥温度

导航: 方法定义 > 方法名称 > 主测试参数 > 升温程序温和干燥温度

可在此菜单项中设定所需的最终干燥温度。

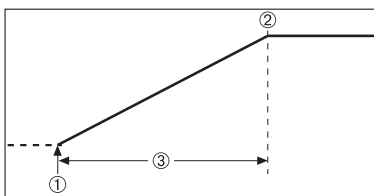


- 1 干燥开始
- 2 最终温度

### 设定升温时间

导航: 方法定义 > 方法名称 > 主测试参数 > 升温程序温和 > 升温时间

可在此菜单项中定义 **升温时间**, 即从干燥开始至达到最终温度所消耗的时间。温度一旦达到 50 °C 就开始升温。



- 1 干燥开始
- 2 最终温度
- 3 升温时间

### 设定关机模式

请参阅 关机模式 (SOC) 设置 (第69页)

## 8.1.1.4 关机模式 (SOC) 设置

导航: 主界面 > 方法定义 > 方法名称 > 主测试参数 > 升温程序

此功能可提供不同的关机模式。关机模式定义仪器结束干燥或开始下一个步骤 ("阶梯升温") 的条件。关机模式可确保测量每次均在相同的条件 (每单位时间失重) 下结束, 确保获得可重复性测量。

#### 注意

精确的结果要求相同的初始质量 (请参阅 初始质量的设置 (第74页)) 。

您可以定义下列参数:

参数	解释	数值
关机模式	定义仪器结束干燥时的条件。	1 (1 mg / 10 秒)   2 (1 mg / 20 s)   3 (1 mg / 50 s)*   4 (1 mg / 90 s)   5 (1 mg / 140 s)   已计时...   自由 ( mg / s ) ...   自由 (% / s)...

\* 出厂设置

- 每单位时间的失重 (5 种预置设置)
- 自由关机模式 (2 种不同设置)
- 定时关闭

#### 每单位时间的失重

关闭标准定义结束测量的干燥条件。此种关闭基于每单位时间的失重。只要特定时间内平均失重小于预设值，仪器就会将干燥视为完成，并自动结束测量过程。

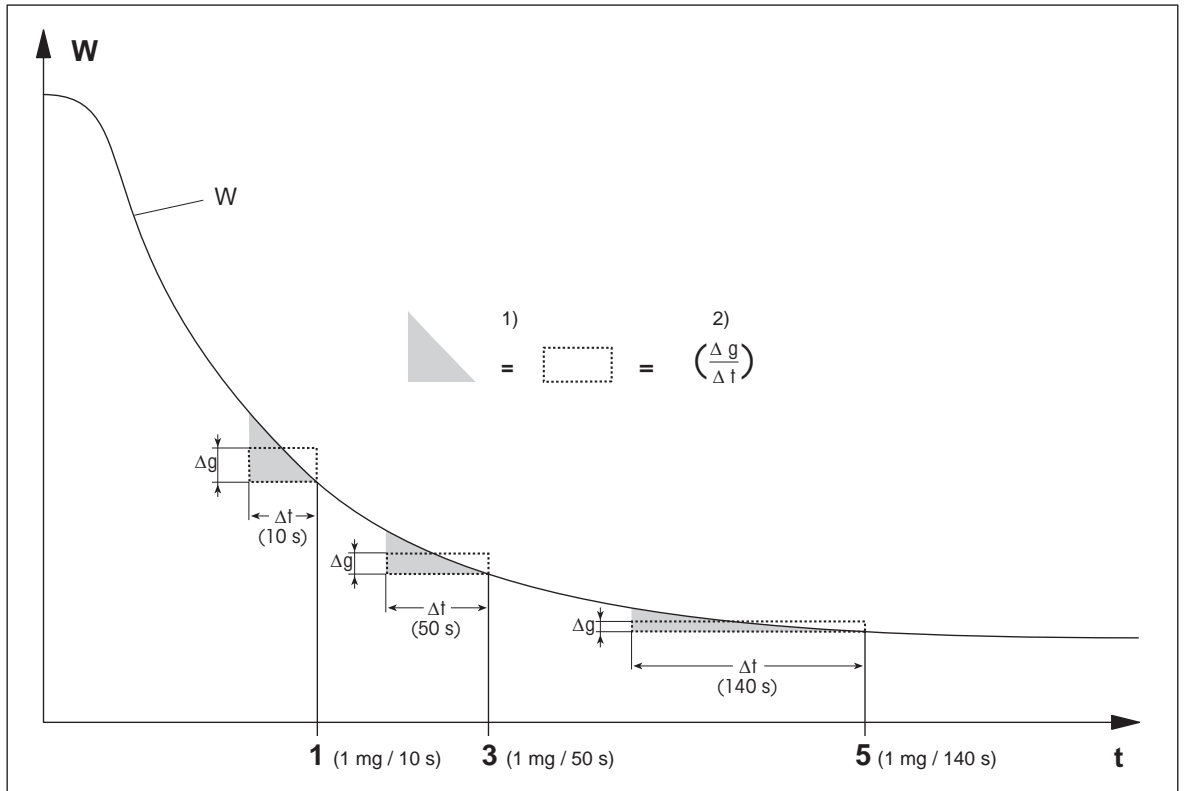
#### 注意

前 30 秒内关机模式停用。

#### 下列 5 种预置设置可供使用

关闭条件	$\Delta g$	$\Delta t$	说明
1	1 mg	10 s	此设置适用于快速测量以确定趋势。
2	1 mg	20 s	此设置适用于快速升温样品。
3	1 mg	50 s	此为 <b>出厂设置</b> 。适用于大多数样品。
4	1 mg	90 s	此设置适用于快速适度干燥的样品，以及要求较高精确度的样品。
5	1 mg	140 s	此设置适用于干燥速度非常缓慢的样品（锁住水分、形成膜），或者水分含量非常低的样品（如 塑料）。不适用于对温度非常敏感的样品。

以下曲线图举例说明了关闭操作的操作模式（不按比例）。



$t$  = 时间  
 $W$  = 样品质量  
 1, 3, 5 = 关机模式示例

1) = 相等面积  
 2) = 每单位时间的平均失重

### 自由关机模式

自由关机模式基于每单位时间的用户定义平均失重

下列两种设置可供使用:

- 关机模式 > 自由 (mg / s) ... (每单位时间的失重)
- 关机模式 > 自由 (% / s) ... (每单位时间的失重百分比)

### 定时关闭

此关机模式可使测量持续至预设干燥时间结束。显示屏显示干燥时间内的连续信息。

### 进行测试测量

有关进行测试测量来确定正确的关机模式, 请参阅 测试一种方法 (第80页)。

### 8.1.1.5 SOC 延迟设置

导航: 主界面 > 方法定义 > 方法名称 > 主测试参数 > SOC 延迟

借助此功能, 您可延迟关闭标准的开始时间。这对于水分含量低、需要延长时间直到其水分蒸发的样品 (如塑料) 而言很有用。

#### 注意

SOC 延迟仅适用于以下干燥程序:

- 标准
- QuickPredict

您可以定义下列参数:

参数	解释	数值
<b>SOC 延迟</b>	激活和定义关闭条件的开始时间延迟。 关闭 = 未延迟。	关闭*   开启   0..99 分钟

\* 出厂设置

### 8.1.2 显示模式设置

导航: 主界面 > 方法定义 > 方法名称 > 主测试参数 > 显示模式

通过此功能可选择所需的结果显示类型。还可以定义在记录中打印的数值类型。

您可以定义下列参数:

参数	解释	数值
<b>显示模式</b>	定义显示和打印所需的数值类型。	%MC*   %DC   %AM   %AD   g  g/kg MC   g/kg DC   - %MC

\* 出厂设置

- %MC — 水分含量 (计算值)
- %DC — 固含量 (计算值)
- %AM — ATRO 水分含量 (计算值)
- %AD — ATRO 固含量 (湿重, 计算值)
- g — 按克计算的质量
- g/kg MC — 水分含量 (计算值)
- g/kg DC — 固含量 (计算值)
- - %MC — 水份含量 (负值, 计算值)

#### 注意

显示器上将显示带星号的计算值。

详细信息:

#### %MC — 水分含量

样品的水分含量以湿重的百分比形式 (WW=初始质量= 100%) 的形式显示 (和打印)。此为**出厂设置**。

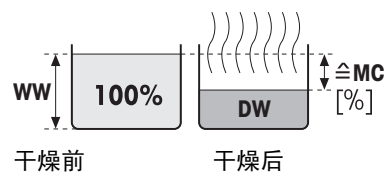
在测量过程中, 数值始终以百分比和图形干燥曲线的形式显示。测量值标记为 "%MC" (水分含量, 如 11.35 %MC), 打印结果相同。

$$MC = \frac{WW - DW}{WW} \cdot 100 \%$$

MC = 水分含量 [0..100 %]

WW = 湿重

DW = 干重

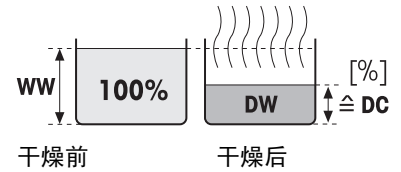




### %DC - 固含量

样品的固含量以湿重的百分比形式 (WW= 初始质量= 100%) 显示 (和打印)。

在测量过程中, 数值始终以百分比和图形干燥曲线的形式显示。测量值标记为 "%DC" (固含量, 如 88.65 %DC), 打印结果相同。



$$DC = \frac{DW}{WW} \cdot 100 \%$$

DC = 固含量 [100...0 %]

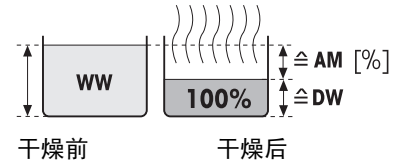
WW = 湿重

DW = 干重

### %AM - ATRO 水分含量 1)

样品的水分含量以干重的百分比形式 (DW=最终质量 = 100%) 的形式显示 (和打印)

在测量过程中, 数值始终以百分比和图形干燥曲线的形式显示。测量值标记为 "%AM" (ATRO 水分含量, 如 255.33 %AM), 打印结果相同。



$$AM = \frac{WW - DW}{DW} \cdot 100 \%$$

AM = ATRO 水分含量 [0...1000 %]

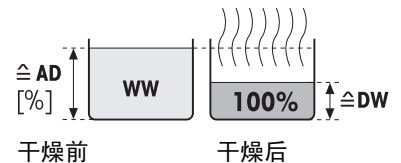
WW = 湿重

DW = 干重

### %AD - ATRO 固含量 (湿重) 1)

样品的湿重以干重的百分比形式 (DW = 最终质量 = 100%) 显示 (和打印)

在测量过程中, 数值始终以百分比和图形干燥曲线的形式显示。测量值标记为 "%AD" (ATRO 固含量, 如 312.56 %AD), 打印结果相同。



$$AD = \frac{WW}{DW} \cdot 100 \%$$

AD = ATRO 固含量 [100...1000 %]

WW = 湿重

DW = 干重

### 1) ATRO 显示模式注释

如果 ATRO 显示模式中的当前测量值大于或小于预设限值 (如, 大于 999.99 %AD, 或小于 -999.99 %AM), 则 ATRO 结果值仅限于 999.99%。

### g - 按克计算的质量

样品质量以克显示 (和打印)。在该设置中, 卤素水分测定仪被用作精密称量单元。

在测量过程中, 当前质量始终以克显示。

### g/kg MC - 水分含量

样品的水分含量以湿重的 g/kg 形式 (WW = 初始质量= 1000 g/kg) 显示 (和打印)。

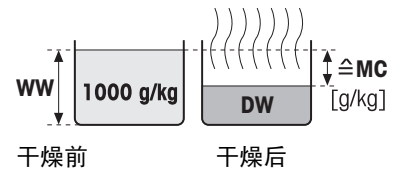
在测量过程中, 当前测量值始终以百分比以及图形干燥曲线的形式显示。测量值标记为 "g/kg MC" (水分含量, 如 11.35 g/kg MC), 打印结果相同。

$$MC = \frac{WW - DW}{WW} \cdot 1000 \text{ g/kg}$$

MC = 水分含量 [0...1000 g/kg]

WW = 湿重

DW = 干重



### g/kg DC - 固含量

样品的固含量以湿重的 g/kg 形式 (WW = 初始质量 = 1000 g/kg) 显示 (和打印)。

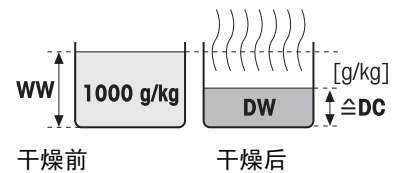
在测量过程中, 当前测量值始终以百分比以及图形干燥曲线的形式显示。测量值标记为 "g/kg DC" (固含量, 如 88.65 g/kg DC), 打印结果相同。

$$DC = \frac{DW}{WW} \cdot 1000 \text{ g/kg}$$

DC = 固含量 [1000...0 g/kg]

WW = 湿重

DW = 干重



### - %MC - 水分含量

样品的水分含量以湿重的百分比形式 (WWW=初始质量= 100%) 的形式显示 (和打印)。

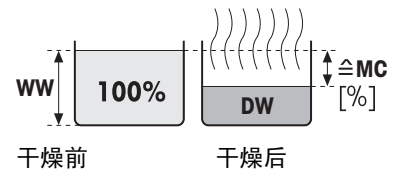
在测量过程中, 数值始终以百分比和图形干燥曲线的形式显示。测量值标记为 "-%MC" (水分含量, 如 -11.35 -%MC), 打印结果相同, 并且显示为负值。

$$MC = - \frac{WW - DW}{WW} \cdot 100 \%$$

MC = 水分含量 [0...100 %]

WW = 湿重

DW = 干重



## 8.1.3 初始质量的设置

导航: 主界面 > 方法定义 > 方法名称 > 主测试参数 > 初始质量

初始质量会影响测量持续时间和结果的精确度。较轻的质量所需的测量持续时间较短, 但会降低结果的精确度。该功能可定义初始质量, 以使样品的质量几乎相等, 从而提高测量的可重复性。动态图形显示可帮助您称量样品。大多数样品的目标质量均在 2-5 克的范围内 (塑料为 30 克)。我们建议用薄且均匀的样品层铺满整个样品盘表面。

您可以定义下列参数:

参数	解释	数值
初始质量	定义初始质量, 以便样品始终保持相似的质量。	关闭*   开启 (0.100...200.000 克)
初始质量允差	定义初始质量 容差。 10% , 建议用于质量达到 5 克的样品。	1...25 % (10 %)*
称量辅助工具	定义目标质量的监测和容差。 <b>未激活</b> = 显示容差。 <b>激活</b> = 监测容差。 如果初始质量超出容差, 则不能开始测量。	<b>未激活*</b>   <b>激活</b>

\* 出厂设置

## 8.2 结果和数值处理

导航: 主界面 > 方法定义 > 方法名称 > 结果和值处理

您可以定义下列参数:

菜单项	解释	更多信息
控制极限值	定义所选显示模式的测定结果的可接受范围。	请参阅 控制极限值 (第76页)

### 8.2.1 控制极限值

导航: 主界面 > 方法定义 > 方法名称 > 结果和值处理 > 控制极限值

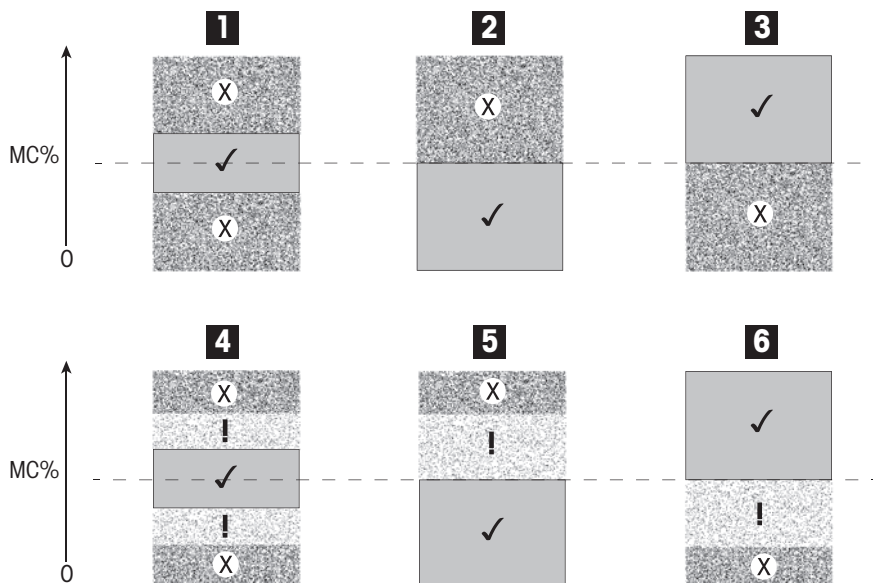
此功能可设定质量和过程监测的警告和干预极限值。 还可以设定区分通过或失败的极限值。

您可以定义下列参数:

参数	解释	数值
控制极限值	定义所选显示模式的测定结果的可接受范围。 关闭 = 无极限值。	关闭*   开启 (0.00...100.00)
T1+ ( 预警上限 )	定义显示模式选定单元中的警告极限值。 测量合格但伴有警告 (!)。 ATRO 模式 (%AD, %AM) 中的数值范围达到 1000。	关闭*   0.01...100.0 (1000)
T1- ( 预警下限 )	定义选定显示模式的单元中的警告下限。 测量合格但伴有警告 (!)。 ATRO 模式 (%AD, %AM) 中的数值范围达到 1000。	关闭*   0.01...100.0 (1000)
T2+ ( 干预上限 )	定义选定显示模式的单元中的干预上限。 测量失败 (X)。 ATRO 模式 (%AD, %AM) 中的数值范围达到 1000。	关闭*   0.01...100.0 (1000)
T2- ( 干预下限 )	定义选定显示模式的单元中的干预下限。 测量失败 (X)。 ATRO 模式 (%AD, %AM) 中的数值范围达到 1000。	关闭*   0.01...100.0 (1000)

\* 出厂设置

设置极限值



极限值		1	2	3	4	5	6
T2+ ( 干预上限 )	(X)	<input type="radio"/>	<input type="radio"/>	Off	<input type="radio"/>	<input type="radio"/>	Off
T1+ ( 预警上限 )	(!)	Off	Off	Off	<input type="radio"/>	<input type="radio"/>	Off
T1- ( 预警下限 )	(!)	Off	Off	Off	<input type="radio"/>	Off	<input type="radio"/>

极限值		1	2	3	4	5	6
T2- (干预下限)	(X)		Off			Off	

(✓) 测量在警告极限值内：通过（以绿色显示）

(!) 测量处于警告极限值和干预极限值之间：通过但显示警告（以黄色显示）

(X) 测量超出干预极限值：失败（以红色显示）

控制极限值关闭 = 无极限值（以蓝色显示）

### 测试极限值

请参阅测试一种方法（第80页）。

## 8.2.2 自由因子

导航：主界面 > 方法定义 > 方法名称 > 结果和值处理 > 自由因子

该功能允许您通过以选定显示模式，通过特定方法获得多重结果。并且，允许您通过选定显示模式装置内的缓冲输入更改结果。它用于计算校正的最后结果（例如：为了补偿与参比结果的系统偏差）。

### 注意

- 自由因子在显示模式 "g"（重量）下不可用。
- 在测量过程中持续计算，并以图形干燥曲线的形式显示。
- 借助自由因子，计算结果并在显示中用星号标记。

您可以定义下列参数：

参数	解释	数值
自由因子	定义自由因子设置。 关闭 = 未使用自由因子。	关闭*   开启
因子	定义乘法自由因子称量。	-10.000...+10.000 (1.000)*
偏差	在选定显示模式中定义偏移值。	-1000.000... +1000.000 (0.000)*
格式	定义所计算最终结果的小数位数，用于显示和打印。	x   x.x   x .xx   x.xxx*

\* 出厂设置

## 8.3 工作流程处理

导航：主界面 > 方法定义 > 方法名称 > 工作流程处理

此功能可定义测量的工作流程

您可以定义下列参数：

菜单项	解释	更多信息
启动模式	定义加样腔操作的方式。	请参阅 启动模式 (第78页)

### 8.3.1 启动模式

导航：主界面 > 方法定义 > 方法名称 > 工作流程处理 > 启动模式

可在此菜单中选择自动操作还是手动操作加样腔（如，称皮重、停止升温）。

您可以定义下列参数：

参数	解释	数值
启动模式	定义加样腔操作的方式。	自动*   手动

\* 出厂设置

#### 自动

仪器在工厂时设定为自动操作模式。该模式适用于大多数样品。关闭加样腔后，样品的质量将被记录并开始进行测量。

#### 手动

我们建议含有容易挥发物质的样品使用手动操作。与自动操作模式相反，在手动操作模式中点击 [开始干燥] 按钮，加样腔不会自动关闭。但是，会记录对测量水分含量很重要的初始质量（湿重）。在手动操作模式中，由于一开始就已经对因在制备过程中蒸发而引起的失重进行了测量，所以您有时间进一步制备样品（如，与石英砂混合，或平均分布样品）。样品一做好升温准备，就关闭加样腔 自动加样腔关闭后，立即开始升温。在手动操作模式中，您可以在升温运行过程中（如待机模式下）打开加样腔。与自动模式相反，升温不会停止，只是中断，直到自动加样腔重新关闭。

## 8.4 一般方法属性

导航： 主界面 > 方法 定义 > 方法名称 > 一般方法属性

### 8.4.1 方法名称

导航： 主界面 > 方法 定义 > 方法名称 > 一般方法属性 > 方法名称

您可以定义下列参数：

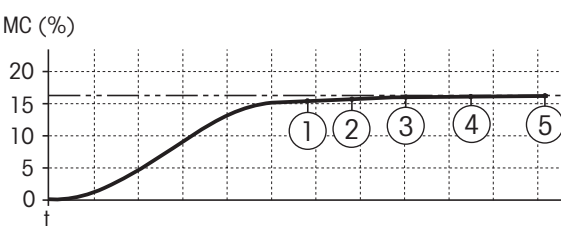
参数	解释	数值
方法名称	给方法重新命名。 名称必须是唯一且无异议。	任意

## 8.5 测试一种方法

### 测试方法

此功能可在方面的定义阶段对设置进行测试。测试可随时进行。测试测量情况被记录在日志中，并标记为测试结果。如果要运行关机模式《每单位时间失重》，而且不熟悉样品特性，测试测量会帮助您选择合适的设置。有关关机模式的详细信息，请参阅关机模式 (SOC) 设置 (第69页)。

下图说明了干燥进度。图中标出了达到各关机模式的点(1-5)。



测量过程中，根据关机模式 1 至 5，和自由关机模式记录测量值。测量在规定时间内（默认 30 分钟）结束后终止。注意，初始质量会影响关机模式。也可以关闭测试时间。在这种情况下，测量会在达到预定关机模式后终止。不过，所有关机模式都会被记录下来。

通过将测量值与参考方法（如干燥炉）的数值和标准偏差相比较，您可以定义适当的擦的参数设置。详细信息，请参阅应用手册《卤素水分测定仪指南》。

释放某个方法前，在 **主界面 > 方法定义 > 方法名称 > 测试** 下进行所有测量。测试测量的结果将特别标示。

### 注意

在释放方法前，应检查是否设定确定的关机模式。

### 进行测试测量

您可以就像进行其他测量一样进行测试测量。有关如何进行该测量，请参阅 **测量** (第81页)。

### 更改测试时间

▶ 测试的工作屏幕已显示。

1 在工作屏幕中点击 **测试时间**。

⇒ **测试时间，以分钟计** 显现。

2 点击 **确定** 确定。

### 显示参数

▶ 测试的工作屏幕已显示。

- 在工作屏幕中点击参数。

⇒ 显示参数列表。

### 打印确定关机模式的结果

有关打印输出示例，请参阅 **打印输出信息** 部分的《特殊事件》。

### 显示确定关机模式的结果

请参阅 **测量结果的图形评估**



## 9 测量

此功能可使用先前定义的方法来进行测量。选择测量方法后，可开始测量过程。工作屏幕将引导您逐步完成测量过程。

下列功能可供使用：

- 您可以在工作屏幕中创建快捷方式。这样您就可以直接通过主屏幕启动方法。  
**请参阅** 使用快捷方式 (第83页)。
- 测量结束后，您可以点击 [下一个 样品] 使用同样的方法，或者点击 [测量] 使用其他方法继续进行测量。
- 有关测量结果的图形评估，请点击 [结果]。如果您已在方法中定义了控制极限值，则将显示通过、警告或未通过状态。  
**请参阅** 结果 (第85页)
- 您可以点击参数屏面，调出方法参数的详细概述。  
**请参阅** 工作屏幕 (第22页)。

### 为此请也参阅

- 使用快捷方式 (第83页)
- 结果 (第85页)
- 工作屏幕 (第22页)

### 9.1 进行测量

现在，您已熟悉仪器的所有参数，并已定义了样品的所有值。现在，仪器已准备好测量样品。在本部分，您将了解如何进行测量和停止测量过程。

#### 接通电源 (上电)

- ▶ 仪器必须通电约 60 分钟，以达到操作条件。

- 1 要开启仪器，请按 [⏻]。
- 2 如果必要，应使用密码登录。



#### 选择测量的方法

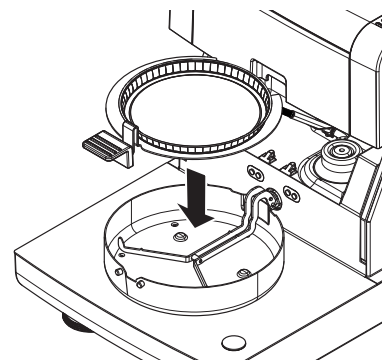
- 1 点击 **测量**。
  - ⇒ 方法列表显示。
- 2 选择测量样品的方法。
  - ⇒ 方法的工作屏幕显现。
- 3 打开加样腔。

#### 放置样品盘

- ▶ 显示屏提示您装载空的样品盘，并称量皮重。
- 1 将空样品盘放入样品盘手柄中。
  - 2 将样品盘手柄放入加样腔。确保样品盘手柄的舌状物完全嵌入防风圈的凹槽中。必须将样品盘平放在手柄中。

#### 注意

我们建议您始终使用样品盘手柄进行操作。样品盘手柄符合人体工程学，自动定位且安全，可防止样品盘发热引起的灼伤。

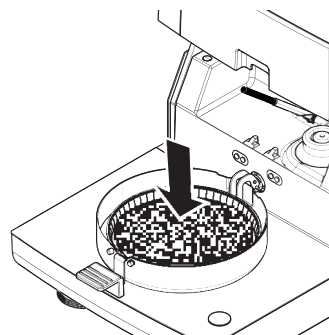


## 称量皮重

- 1 关闭加样腔。
  - ⇒ 仪器为称量单元去皮（**启动模式：自动**）。
- 2 去皮后，打开加样腔。

## 开始测量

- ▶ 称皮重后，显示屏会提示您将样品添加到样品盘。
- 1 将样品添加到样品盘。如果您已定义了初始质量，可使用动态图形显示来称量样品。
  - 2 关闭加样腔。
  - 3 按下 **[开始干燥]**。
    - ⇒ 升温过程启动。



## 干燥过程

您可以遵循显示屏上的测量过程（请参阅 工作屏幕（第22页））。

- 干燥过程持续以图形的方式显示。
- 显示加热单元当前的温度，以及已过去的干燥时间和当前干燥值。
- 显示屏显示选定的设置。
- 可点击 **[停止干燥]** 中止干燥过程。

干燥过程结束时，您可以在显示屏上看到样品的水分含量。如果您已在方法中定义了控制极限值，则将显示通过、警告或未通过状态。

## 取出样品



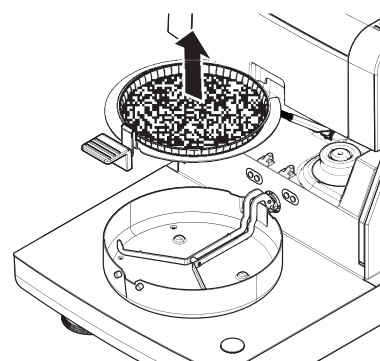
**小心**

**灼伤危险**

样品、样品盘和样品盘手柄可能仍很热。

- ▶ 升温过程结束。
  - ▶ 加样腔打开。
- 1 将样品盘手柄从加样腔小心取出。

**注意**  
要从手柄上取下样品盘，应将样品盘从下方稍微抬高，将其从手柄中取出。
  - 2
    - 要使用当前的方法继续进行测量，请点击 **[下一个 样品]**。
    - 要使用新方法进行测量，请点击 **[测量]**。
    - 要返回主屏幕，请按 **[↶]**。



## 停止干燥

点击 **[停止干燥]** 停止测量过程后，您可以在以下两种情况中进行选择：

- **终止但不保存**  
不保存目前为止收集到的所有数据而中止测量过程。
- **终止测量并保存数据**  
保存已抽样数据，并在结果中进行一项输入。结果标示为已中止。

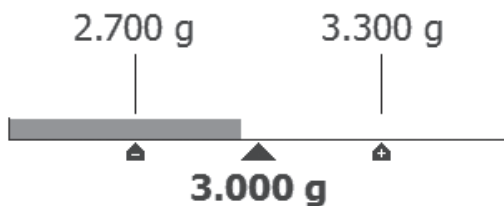
### 添加注释

测量结束后，您可以对测量结果进行注释。该注释被保存在测量结果中，并且可以打印。注释只有在离开当前测量前才能输入。

- 1 要创建注释，请点击 [注释]。
  - ⇒ 键盘对话框显现。
- 2 输入注释。
- 3 点击[确定] 确认。

## 9.2 使用动态图形显示

动态图形显示可用于各种方法，并促使样品的称量获得目标值。如果您要求希望处理的某种方法的所有样品都具有相同的质量，以便提高测量结果的重复性，尤其必要使用动态图形显示。此外，动态图形显示可设为活跃，以便在样品的质量超出设定的容差时，不能启动干燥过程。因此，您必须称量合适数量的样品。如果所称量的样品在容差范围内，则动态图形显示可以提高重复性。动态图形显示只有当初始质量激活后才能使用。详细信息，请参阅 初始质量的设置 (第74页)。



图标	功能
	质量极限值下限 (允差范围)
	目标质量
	质量上限 (允差范围)

## 9.3 使用快捷方式

快捷方式管理导航 主界面 > 测量 > 方法名称 > [C]

快捷方式可直接从主屏幕启动方法。快捷方式为用户特定，也就是说，对于大多数共同任务，每个用户都可以拥有自己的快捷方式。

您可以定义下列参数：

参数	解释	数值
快捷键名称	定义快捷方式的名称。建议选择较短的名称，因为快捷方式中只能显示约 8 个字符。名称必须是唯一且无异议。	任意
方法名称	显示方法的名称。方法的名称是快捷方式的目标，不能更改。	无

### 定义快捷方式

- ▶ 激活 测量菜单。
- ▶ 选定方法。
  - 1 点击 [C]。
    - ⇒ 显示我的快捷键 窗口。
  - 2 点击 为我的方法主页添加快捷键...。（中止，点击[X]。）
    - ⇒ 新建快捷键 显现。
  - 3 如果需要输入快捷方式的名称，请点击 快捷键名称。

#### 注意

建议选择较短的名称，因为快捷方式中只能显示约 8 个字符。名称必须是唯一且无异议。

- 4 点击 **[确定]** 确认。
  - 5 要保存设置，请点击 **[保存]**。  
要终止，请点击 **[取消]**。
- ⇒ 快捷方式已添加至主屏幕。

#### 编辑快捷方式

- ▶ 已选定方法。
- 1 点击 **[ⓐ]**。  
⇒ **我的快捷键** 窗口显现。
  - 2 点击 **编辑此快捷键...**。（要中止，请点击 **[X]**。）  
⇒ **快捷键属性** 显现。
  - 3 要编辑快捷方式的名称，请点击 **快捷键名称**。
  - 4 点击 **[确定]** 确认。
  - 5 要保存设置，请点击 **[保存]**。  
要中止，请点击 **[取消]**。

#### 删除快捷方式

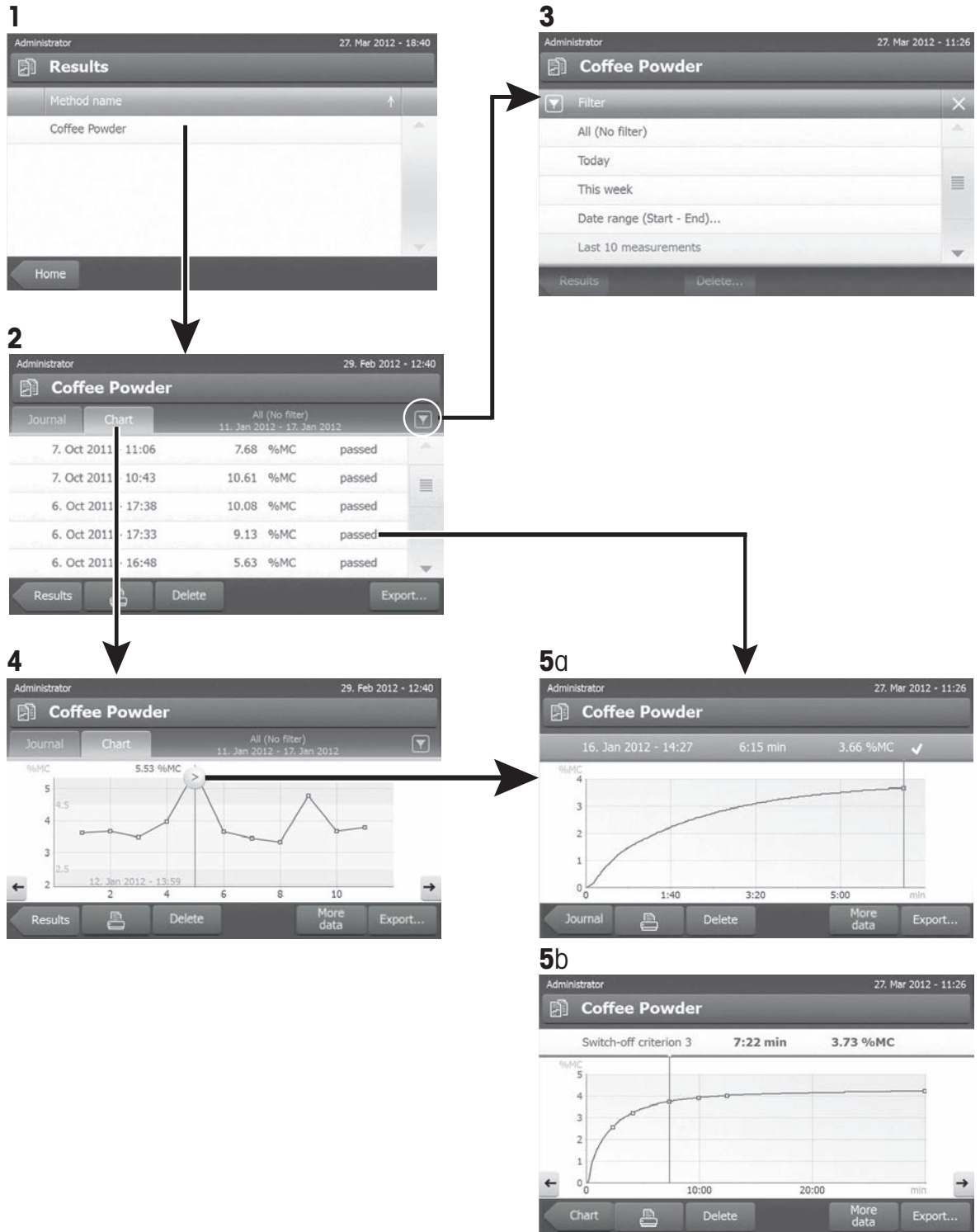
- ▶ 选定方法。
- 1 点击 **[ⓐ]**。  
⇒ **我的快捷键** 窗口显现。
  - 2 点击 **编辑此快捷键...**。（要中止，请点击 **[X]**。）  
⇒ **快捷键属性** 显现。
  - 3 要删除快捷方式，请点击 **[删除]**。  
⇒ 显示一个消息窗口。
  - 4 点击 **[删除]** 确认。（要中止，请点击 **[取消]**。）
- ⇒ 从主屏幕删除快捷方式。

## 10 结果

### 10.1 测量结果的图形评估

导航：主界面 > 结果

此功能可管理并评估测量结果。



## 1 方法列表

- 点击您要评估的方法。
  - ⇒ 日志视图显现。

## 2 日志视图

日志视图可从测量系列中启动不同的图形评估。您可以执行以下功能：

- 要启动过滤功能，请点击 [▼]。
  - ⇒ 过滤器菜单显现。
- 要启动图表视图，请点击 [图表]。
  - ⇒ 测量系列的图表视图显现 (4)。
- 要启动**图形视图**，请点击某个测量结果。
  - ⇒ 图形视图显现 (5)。

## 3 过滤器菜单

过滤器功能可根据各种标准评估测量系列。您可以选择以下标准：

- 全部 (无筛选)
  - 今日
  - 本周
  - 日期范围 (开始 - 结束)
  - 最后 10 个测量/测试\*
  - 最后 20 个测量/测试
- 点击 [X] 关闭过滤器菜单。

\* 出厂设置

## 4 图表视图

该视图可根据过滤器设置显示一系列测量的结果。如果您已在该方法中定义了控制极限值，则这些极限值会以图表的形式显示在结果中。

🕒 标记的测量点，连同日期、时间和测量结果一起显示。您可以执行以下功能：

- 要跳到下一测量结果，请点击 [ -> ]。
- 要跳回前一测量结果，请点击 [ <- ]。此外，也可以直接点击所需的测量点。
- 要调出相应测量的完整测量曲线，请点击 [ 📄 ]。

## 5a 图形视图

该功能可显示某个测量详细结果的图形视图。如果您已在该方法中定义了控制极限值，则将显示已通过、警告或失败状态 (请参阅 控制极限值 (第76页))。

您可以执行以下功能：

### 打印结果

- 要打印结果，请点击 [🖨]。

### 导出结果

- 要导出结果，请点击 [导出]。

参阅 导出结果 (第88页)。

### 删除结果

- 要删除测量结果，请点击 [删除] (取决于用户权限)。

利用自动删除功能可自动删除最早的结果，参阅 结果管理 (第51页)。

### 更多数据

- 要显示更多测量数据，请点击 [更多数据]

### 5b 显示测试测量的结果

有关测试测量，请参阅测试一种方法（第80页）。

该视图可显示确定关机模式的结果。各条件标记为测量结果，并与其结果一起显示。您可以执行以下功能：

- 要跳到下一测量结果，请点击 [ -> ] 。
  - 要跳回前一测量结果，请点击 [ <- ] 。
- 此外，也可以直接点击所需的测量点。

## 10.2 打印输出信息

本章的图例为标准测量打印输出（出厂设置）和较短的测量打印输出的示例。打印输出的详细程度取决于在菜单中所选的设置。

### 标准打印输出类型的结构

```
-MOISTURE DETERMINATION-

METTLER TOLEDO
Halogen MoistureAnalyzer

Type                HS153
SNR(Drying Unit)   1234567890
SNR(Terminal)      0987654321
SW(Drying Unit)    2.00
SW(Terminal)       2.00

User name Administrator

Weight Adjustment   03.08.2013 15:18
Temperature Adjustment 18.04.2013 08:09

Method Name         NEG
Drying Prog         Standard
Drying Temp         105 °C
Switch Off          2:00 min
Display mode        %MC
Start Weight        OFF
Control Limits      OFF
Start Mode          Automatic

Start Weight        6.336 g
Total Time          2:00 min
Dry Weight          6.199 g

Moisture Content    0.137 g

End Result          2.16 %MC
Note

Signature:
.....

23.09.2013 12:01

----- END -----
```

### 较短打印输出类型的结构

```
-MOISTURE DETERMINATION-

METTLER TOLEDO
Halogen MoistureAnalyzer

Type                HS153
SNR(Drying Unit)   1234567890
SNR(Terminal)      0987654321
SW(Drying Unit)    2.00
SW(Terminal)       2.00

Method Name:        NEG
Drying Prog         Standard
Drying Temp         105 °C
Switch Off          2:00 min

Start Weight        6.336 g
Total Time          2:00 min
End Result          2.16 %MC
ID
Note

Signature:
.....

23.09.2013 12:01

----- END -----
```

### 特殊事件

加样腔在干燥过程中**打开和关闭**。加样腔打开后，干燥中断，并在加样腔关闭后继续进行。

```
01:00 min      2.26 %MC
01:20 min      opened
01:28 min      closed
02:00 min      3.49 %MC
```

点击 **[停止干燥]** 中止干燥过程，由于中止时的测量结果可能错误，因此不会记录。

```
01:00 min      2.26 %MC
02:00 min      3.49 %MC

ABORTED

14.10.2011     12:01
```

### 打印测试测量

在测试测量过程中，将打印出某个记录，该记录说明何时，以及获得什么样的测量结果才符合各关机模式。

```
Switch-off crit. 3
Time              01:21 min
Dry weight        3.385 g
Moisture content  0.53 %MC
```

## 10.3 导出结果

可将结果导到外接存储设备（如记忆棒）以及通过网络接到服务器。CSV 格式的数据可导入 MS Excel，以继续评估。

### 注意

结果不能在卤素水分测定仪中进行导入。

### 样品流程

- ▶ 结果已激活。
- ▶ 连接外接的存储设备（如 记忆棒）。
- 1 要启动，请点击 **[导出]**
  - ⇒ **导出结果** 显现。
- 2 按下导出目标 > 外围设备
- 3 点击 **位置** > **浏览并选择**。
  - ⇒ **位置** 显现。
- 4 选择文件的位置，并点击 **[确定]** 确认。
- 5 如果必要，请输入新的文件名。
- 6 要启动导出，请点击 **[导出]**。

### 10.3.1 单次结果导出

您可以定义下列参数：

参数	解释	数值
文件名	定义新数据文件的名称。	任意
文件类型	定义数据文件的类型。	CSV*   PDF



语言	定义导出文件的语言。	English   Deutsch   Italiano   Français   Español   Português   Polski   Magyar   Český   Русский   日本語   中文   한국어/조선말
导出目标	定义数据传输的目的地。	外围设备   网络 (FTP)

#### 外围设备

参数	解释	数值
位置	在存储设备中查找位置。	浏览并选择

\* 出厂设置

#### 网络 (FTP)

通过网络（例如，以太网、WLAN 等）进行数据传输时使用文件传输协议（FTP）。接收服务器通过适当的 IP 地址输入定义。如需要，请联系您的 IT 部门网络管理员或 IT 支持人员。

参数	解释	数值
IP 地址	定义接收服务器的 IP 地址。	任何
端口	定义与服务器通信的端口。 <b>注意</b> 通常使用默认值。	21*   任何
密码	输入服务器登录所需的密码。	任何
用户名	输入服务器登录所需的用户名。	任何

\* 出厂设置

### 10.3.2 多次结果导出

- **摘要导出**
  - 汇总导出包含每次测量的方法参数和最终结果。不导出中间值。
  - 如果有分步干燥的方法，汇总导出也包含每个步骤的结果。
  - 如果进行测试测量，那么汇总导出也包含在测试测量期间每个关机模式获得的结果。
- **多个导出**
  - 多次导出包含每次测量的方法参数、方法数据、中间值以及最终结果。
  - 每次测量结果以单独文件形式导出。

您可以定义下列参数：

参数	解释	数值
文件名前缀	定义新数据文件的名称。由系统自动添加日期和时间。	任何
文件类型	定义数据文件的类型。	CSV*   PDF
语言	定义导出文件的语言。	English   Deutsch   Italiano   Français   Español   Português   Polski   Magyar   Český   Русский   日本語   中文   한국어/조선말
导出选定值	自定义选择从选定测量中导出的多个结果。可通过过滤功能进行选择。	选择： <input type="checkbox"/>   <input checked="" type="checkbox"/>

<b>导出内容</b>	定义多次结果导出的内容。 <b>摘要导出 (一个文件, 无中间值)</b> : 结果以汇总报告在文件中体现。 <b>多个导出 (每次测量单独一个文件)</b> : 包含中间测量值的结果作为单独文件, 格式与单次结果导出相同。	<b>摘要导出   多个导出</b>
<b>导出目标</b>	定义数据传输的目的地。	<b>外围设备   网络 (FTP)</b>

### 外围设备

<b>参数</b>	<b>解释</b>	<b>数值</b>
<b>位置</b>	在存储设备中查找位置。	<b>浏览并选择</b>

\* 出厂设置

### 网络 (FTP)

通过网络 (例如, 以太网、WLAN 等) 进行数据传输时使用文件传输协议 (FTP)。接收服务器通过适当的 IP 地址输入定义。如需要, 请联系您的 IT 部门网络管理员或 IT 支持人员。

<b>参数</b>	<b>解释</b>	<b>数值</b>
<b>IP 地址</b>	定义接收服务器的 IP 地址。	<b>任何</b>
<b>端口</b>	定义与服务器通信的端口。 <b>注意</b> 通常使用默认值。	<b>21*   任何</b>
<b>密码</b>	输入服务器登录所需的密码。	<b>任何</b>
<b>用户名</b>	输入服务器登录所需的用户名。	<b>任何</b>

\* 出厂设置

## 10.4 导出信息

本章节图示列举了 PDF 单个结果导出和 PDF 总结结果导出的详细程度。

**METTLER TOLEDO** Moisture Determination  
**Method** Standard  
 Batch (ID1) ID3  
 Sample (ID2) ID3  
 Date & Time 17 Feb 2012 / 12:46 User-ID Administrator

Measured Values & Drying Curve  
**End result** **100.00%MC**  
 Duration 03:59 min

%MC vs min graph showing a curve rising from 0 to 100%MC over 3.59 minutes.

Comment: Start weight 0.361 g Inclinometer leveled  
 Dry weight 0.000 g  
 Moisture content 100.00%MC

**Method parameters & Instrument Data**

<b>Main parameter</b>	Standard	Resolution	Workflow handling	Standard
Drying program	230 °C		Start mode	Automatic
Drying Temp	1 (1mg/10g)			
Switch off criterion	OFF			

**Result and value handling**

<b>Instrument Data</b>	HC204	Instrument-ID	
Type	0123456789	SNR (Terminal)	9876543210
SNR (Drying unit)	1.2.1.27409	SW (Terminal)	1.3.1.28465
SW (Drying unit)		Last Temperature Adjustment	
Last Weight Adjustment		Adjustment Time	
Adjustment Time			

Comment: \_\_\_\_\_  
 Date / Signature: \_\_\_\_\_ Review Date / Signature: \_\_\_\_\_

Page 1/1 Version 1.00 2012\_03

**METTLER TOLEDO** Moisture Determination  
**Method** Standard  
 Measured Values & Drying Curve

**End Results** Summary report  
 17 Feb 2012 / 12:46 - 8 Apr 2013 / 09:52

%MC vs min graph showing multiple curves for different samples, all reaching 100%MC.

Measured data

	6 Apr 2013	30 Jan 2013	9 Jan 2013	3 Jul 2012	17 Feb 2012
Date	09:52	10:13	11:12	16:00	14:49
Time					TEST
Batch (ID1)					
Sample (ID2)					
ID3					
ID4					
End result measured %MC	0.11	12.06	12.32	0.15	0.16
Status					
Duration min	00:46 min	11:10 min	10:44 min	00:42 min	01:00 min
Start weight g	11.110	12.484	12.513	5.880	1.225
Inclinometer	leveled	leveled	leveled	leveled	leveled
Username	Administrator	Administrator	Administrator	Administrator	Administrator

**Measured data**

<b>Measured data</b>	6
Date	17 Feb 2012
Time	12:46
Batch (ID1)	
Sample (ID2)	
ID3	
ID4	
End result measured %MC	100.00
Status	
Duration min	03:59 min
Start weight g	0.361
Inclinometer	
Username	

Comment: \_\_\_\_\_  
 Date / Signature: \_\_\_\_\_ Review Date / Signature: \_\_\_\_\_

Page 1/2 pH 12 Aug 2013 / 15:54 Version 1.00 2012\_03

## 11 维护

---



### 警告

#### 电击危险

- 在进行清洁或其他维护前，必须断开仪器的电源。
  - 如果需要更换，只能使用梅特勒-托利多提供的电源线。
- 

### 注意

- 用户不能重设热过载保护。
- 用户可更换卤素灯。

在这种情况下，请与您的梅特勒-托利多代表联系。

## 11.1 清洁

---



### 小心

#### 灼伤危险

- 加热单元的内置部件，以及加样腔的部件可能会非常热。
- 应等待加热单元完全冷却。
- 

为了获得精确的测量结果，我们建议您定期清洁温度传感器和卤素灯的防护玻璃。 请注意下列仪器清洁指示。

### 常规功能

卤素水分测定仪由优质耐腐蚀材料制成，因此可以使用市面销售的温和清洁剂（如异丙醇）进行清洁。

### 注意

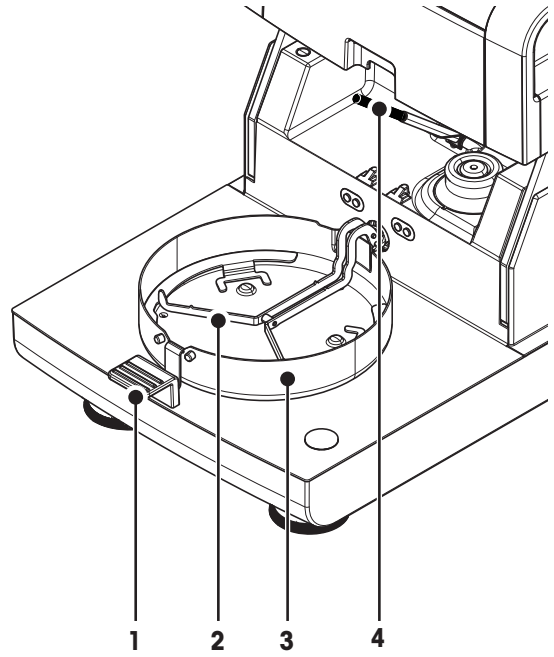
- 请使用不起毛的布块进行清洁。
- 确保无任何液体渗入仪器内部。
- **加热单元**  
虽然仪器外壳非常坚固且可抵抗溶剂，但是请用温和的清洁剂清洁加热单元的外部。
- **显示操作终端**  
决不使用任何含有溶剂或研磨成分的清洗剂，因为这会导致损坏显示操作终端镀层。
- 切勿打开仪器外壳 — 他们不包含必须由用户进行清洁、修理或更换的部件。

### 注意

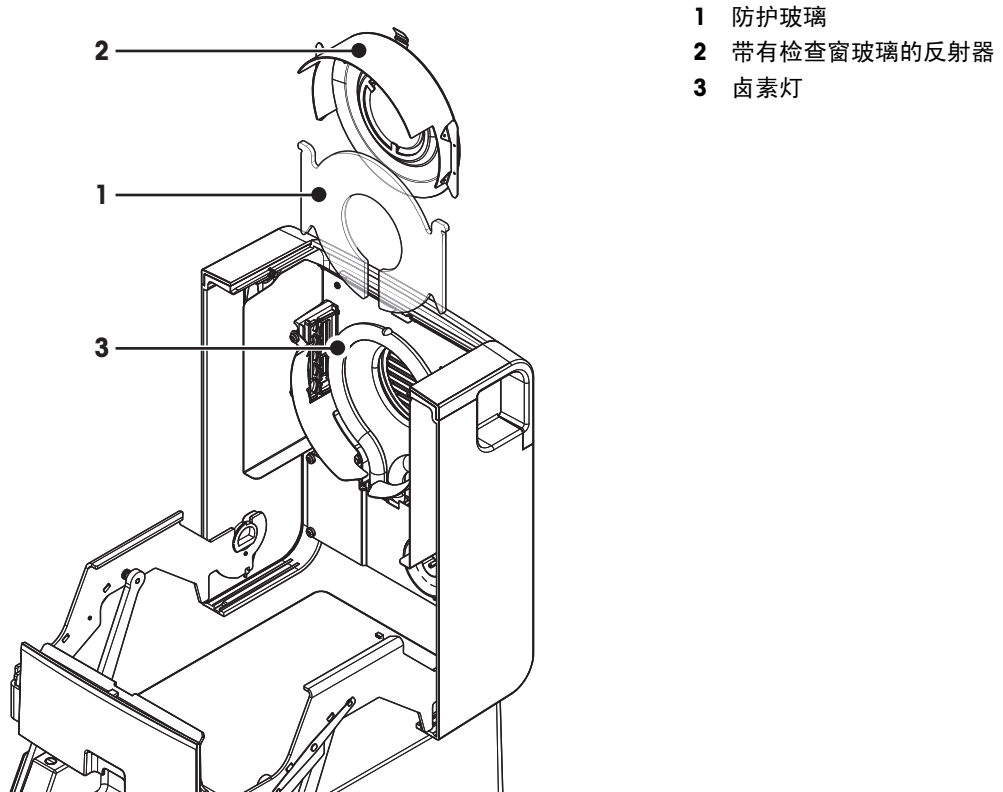
温度传感器或防护玻璃清洁完毕后，我们建议使用温度校正部件来校正加热单元（[请参阅温度校正](#)（第56页））。

### 11.1.1 加样腔

- ▶ 加样腔打开。
- 1 清洁时请先卸下样品盘手柄 (1)、样品盘支架 (2)和防风罩(3)。
- 2 小心将所有沉积物从黑色温度传感器 (4)中除去。



### 11.1.2 加热单元



- 1 防护玻璃
- 2 带有检查窗玻璃的反射器
- 3 卤素灯

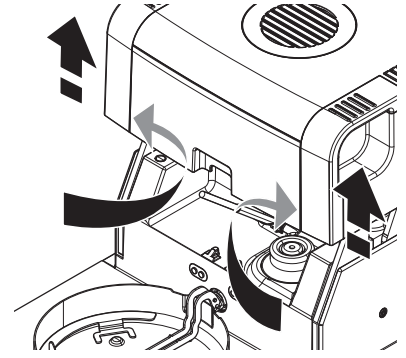
要清洁防护玻璃、反射器以及反射器环，首先应打开加热单元。

#### 注意

避免碰触圆形卤素灯。如果必须清除卤素灯上的任何溅溢物、沉积物、或者油渍，最好使用较温和的有机溶剂（如，乙醇）。确保卤素灯已冷却。**切勿取下卤素灯！**

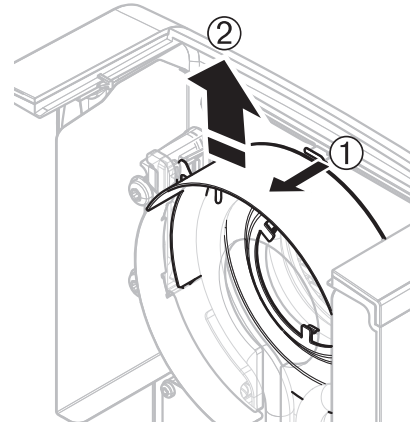
### 打开加热单元进行清洁

- ▶ 加样腔打开。
  - 1 加热单元内部两侧分别配备一个锁定装置。将其（同时）向外推，解开锁。
- 注意**  
不得抓着模块进行解锁。  
⇒ 上端已在两侧解锁。
- 2 打开加热单元。



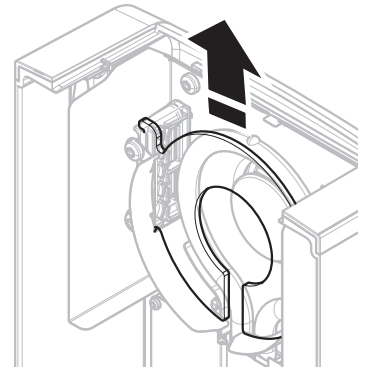
### 卸下带有检查窗口玻璃的反射器进行清洁

- 1 要解开，请将弹簧夹朝前拉。
- 2 将反射器向上拉离托座。



### 卸下防护玻璃进行清洁

- ▶ 取下反射器。
- 将防护玻璃向上拉离托座。



### 清洁后重新装配

按相反的次序重新装配所有部件。

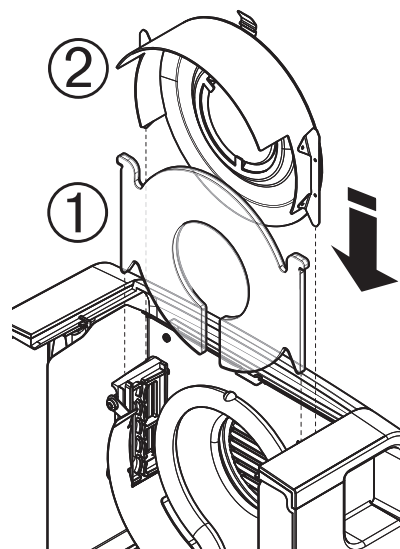
▶ 所有部件已清洁。

- 1 插入防护玻璃。
- 2 插入带有检查窗口玻璃的反射器（使其卡住）。

#### 注意

卤素灯必须位于反射器的前方。不得用手指碰触卤素灯。

- 3 关上加热单元（使其卡住）。



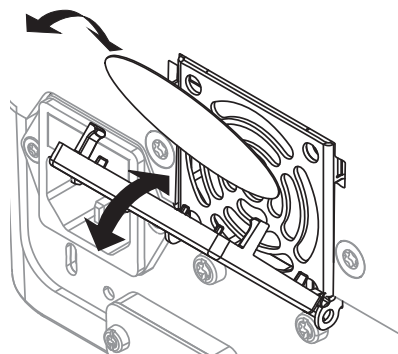
### 11.1.3 风扇孔

风扇的空气入口位于仪器的后端，应经常清洁其外部，使其避免灰尘积聚。

### 11.2 滤尘器

如果您在灰尘较多的环境中使用带有滤尘器的卤素水分测定仪，应定期检查过滤器。有关更换过滤器，请参阅 选配件和备件（第105页）。

- 如果必要，请更换过滤器。



### 11.3 更换电源线路保险丝



#### 小心

#### 安全风险或仪器损坏

不得使用其他类型或额定值的保险丝，或者截短（接搭）保险丝，因为这样做会使您处于危险之中，并且损坏仪器！

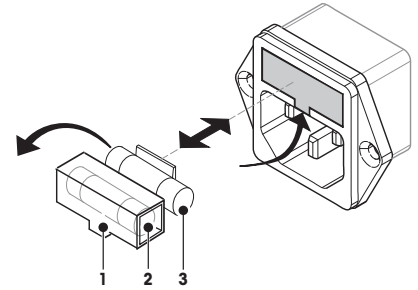
如果显示操作终端的显示屏在通电后仍呈暗色，很可能是加热单元的电源线路保险丝已烧断。

电源线路保险丝位于加热单元的背面。要更换保险丝，请按以下程序进行操作：

- 1 拉出电源线。
- 2 用合适的工具（如螺丝刀）将保险丝盒（1）滑出。
- 3 取出保险丝（3）进行检查。
- 4 如果保险丝已烧断，应用相同类型和额定值（5 x 20 mm, T6.3H 250 V）的保险丝进行更换。

**注意：**

备用保险丝装在保险盒(2) 中。



有关保险丝，请参阅 一般技术参数（第99页）

## 11.4 处置



依照关于“电气和电子设备废弃物 (WEEE)”的欧盟指令 2002/96/CE，该设备不得作为生活废物进行处置。这也适用于欧盟以外的国家，请按照其具体要求进行处置。

请遵照当地法规，在规定的电气和电子设备收集点处理本产品。如果您有任何疑问，请与主管部门或者您购买本设备的经销商联系。如果将本设备交给其他方（供私用或专业人员使用），也必须遵守该规程的内容。




感谢您对环境保护所作的贡献。

## 12 故障排查

仪器运行过程中可能会出错。 本部分将描述如何纠正这些错误。

### 12.1 出错信息







大多数错误信息直接以纯文本形式显示在各应用程序中，通常附有一个说明如何校正错误的文本。 此类错误信息不言而喻，因此下面不做说明。 下列错误信息可能会出现，称量结果却没有出现。

错误信息	原因	分馏
<b>质量显示</b>		
	过载—秤盘上的样品质量超过称量单元的最大称量值。	- 减轻样品的质量。
	欠载—样品盘支架遗漏。	- 插入样品盘支架。 如果必要，应断开电源然后再连接，重启系统。
	质量显示屏闪烁/在零范围外 —打开仪器或回零时，超出一个或多个极限值。 出现这个信息的常见原因是：打开称量单元时秤盘上有一个砝码。	- 请取走砝码。
<b>校正</b>		
不稳定的称量。	校正过程中 <b>不稳定</b> 。	<ul style="list-style-type: none"> <li>● 确保环境条件和最佳位置。</li> <li>● 注意，不能让样品的任何部位或样品盘碰触防风罩或样品盘手柄。</li> <li>● 确保样品盘支架安装正确，并且完好无损。</li> <li>● 由于样品质量持续流失，样品中容易挥发的物质也会阻止稳定称量结果的检测。</li> </ul>
质量超出范围。	校正过程中，显示样品盘中 <b>no weight (无砝码) 或 wrong weight (砝码错误)</b> 。（如果仪器提示时没有取下砝码，也会显示此信息。）	- 重复校正过程，并加载所需的校正砝码。



## 12.2 状态信息

状态信息通过显示屏状态栏中的小图标来显示。详细信息，请参阅 状态信息图标（第17页）。状态图标指示下列内容：

原因	分馏
 热表面 指示加样腔内温度约在 50°C 以上。加样腔内的部件和样品本身非常热，有灼伤危险。	只要加样腔内温度低于约 50°C，状态图标就会消失。
 必须更换仪器的电池。该电池可确保仪器断电时日期和时间不会丢失。	- 请尽快与您当地的梅特勒-托利多代表联系。 ⇒ 技术服务人员将为您更换电池。
 您的仪器该进行维修了。	- 请尽快与您当地的梅特勒-托利多代表联系，让其派遣技术服务人员来维修您的仪器。
 连续显示快速访问图标。	亮度和声音的快速设置。
 WLAN 连接状态。	将仪器连接至网络。如果设备与网络连接，则 WiFi 图标显示信号强度。显示的条越多，连接越强。
 WLAN 连接状态。	WLAN 连接失败。仪器未连接至网络。

## 12.3 应对措施

状况	对策
接通电源后显示屏仍呈暗色	<ul style="list-style-type: none"> <li>• 确保显示操作终端正确连接至加热单元。</li> <li>• 确保仪器接通电源并且已供电。</li> <li>• 检查加热单元的电源线路保险丝，必要的话请更换（<a href="#">请参阅 更换电源线路保险丝（第94页）</a>）。</li> <li>• 如果问题仍无法解决，请与梅特勒-托利多代表联系。</li> </ul>
按键和按钮没有反应	<ul style="list-style-type: none"> <li>• 断开电源然后再接通，重启系统。</li> <li>• 如果问题仍无法解决，请与梅特勒-托利多代表联系。</li> </ul>
所连接的打印机无法打印。	<ul style="list-style-type: none"> <li>• 确保打印机正确连接至终端（不要将打印机连接至加热单元）。</li> <li>• 确保打印机已打开，并在菜单中启用。<a href="#">请参阅 外设（第36页）</a></li> <li>• 检查打印机的设置。<a href="#">请参阅 建议使用的打印机设置（纸带打印机）（第111页）</a>。</li> </ul>
打印出来的字符错误	<ul style="list-style-type: none"> <li>• 将打印机和仪器的位/奇偶校验设置更改为 <b>8/NO</b>。</li> <li>• 检查两个仪器是否具有相同的波特率设置（<a href="#">请参阅 外设（第36页）</a>）。</li> <li>• 使用正确的字符设定（<a href="#">请参阅 建议使用的打印机设置（纸带打印机）（第111页）</a>）。</li> </ul>
测量过程过长	<ul style="list-style-type: none"> <li>• 您选择的关机模式不合适，<a href="#">请参阅 关机模式（SOC）设置（第69页）</a>。</li> <li>• 过量样品也会减缓干燥过程，出现容易形成阻碍蒸发的结膜。在高温下进行测量。</li> <li>• 扩大样品的表面（如，通过压碎或研磨）。</li> <li>• 在液体中使用吸附玻璃纤维滤纸。</li> <li>• 如果样品对温度极为敏感并且分解，应降低温度。</li> <li>• 如果测量不稳定，应检查样品盘、样品手柄、样品、防风罩或样品支架的位置是否正确。</li> </ul>
无进一步措施	<ul style="list-style-type: none"> <li>• 激活 <b>自动删除</b> 并通过 <b>设置 &gt; 系统和数据管理 &gt; 结果管理</b> 减少结果限值。</li> </ul>
仪器启动后没有变热	<ul style="list-style-type: none"> <li>• 卤素灯损坏或加热单元过热，且热过载保护已关闭热源。如果出现上述情况，请您当地的梅特勒-托利多代表联系。</li> </ul>

状况	对策
测量结果不能重复	<ul style="list-style-type: none"> <li>● 仪器放置的支座不够平稳。 使用平稳的支座。</li> <li>● 周围环境非常不稳定（如振动、气流、湿气）。 提供更好的环境条件。</li> <li>● 在抽样和开始升温期间，样品或多或少都具有一定的水分。</li> <li>● 样品没有平均分布在样品盘中。</li> <li>● 初始质量没有保持相同的值。</li> <li>● 样品质量不均一，即，样品的组成成分不同。 样品的质量越不均一，则需要更多的样品才能获得可重复性测量结果。</li> <li>● 所选择的"定时关闭"条件的升温时间太短。 延长升温时间，或者选择合适的关机模式"每单位时间失重"。</li> <li>● 样品没有充分升温（如，容易形成膜）。 使用玻璃纤维盘对样品进行升温。</li> <li>● 所选定的温度过高，样品被氧化或分解。 降低升温温度。</li> <li>● 样品沸腾，溅溢的液滴不断改变质量。 降低升温温度。</li> <li>● 颗粒不均一或者太大。</li> <li>● 由于卤素灯的防护玻璃变脏而使加热能量不足。 清洁防护玻璃（<b>请参阅</b> 清洁（第91页））。</li> <li>● 温度传感器脏污或出现故障。 清洁温度传感器（<b>请参阅</b> 清洁（第91页））。</li> <li>● 如果问题仍无法解决，请与梅特勒-托利多代表联系。</li> </ul>
SmartCal 测试失败	<ul style="list-style-type: none"> <li>● 确保符合测试的前提条件。</li> <li>● 确保室温和湿度输入正确（检查 RTH 传感器）</li> <li>● 确保样品盘完全、一致地覆盖测试颗粒。</li> <li>● 进行温度测试，<b>请参阅</b> 温度测试</li> <li>● 进行重量测试，<b>请参阅</b> 测试</li> <li>● 用新样品重复测试。</li> <li>● 如果问题仍无法解决，请与梅特勒-托利多代表联系。</li> </ul>
不可能使用 WLAN。	<ul style="list-style-type: none"> <li>● 确保您已进行正确的国家设置，<b>请参阅</b> 区域设置（第36页）。</li> <li>● 如果仍然存在问题，则可能是您所在国家未授权该仪器使用 WLAN。详情请联系梅特勒-托利多业务代表。</li> </ul>

## 13 技术参数

### 13.1 一般技术参数

#### 加热单元

加热单元	环形卤素灯
升温温度范围	40-230 °C
温度调节增量	1 °C
升温程序	标准、快速、温和

#### 称量单元

最大称量值	150 g
可读性	1 mg
最小样品量	0.1 g
称量技术	单模块传感器 (Monobloc)
校正	外部砝码

#### 水分含量

可读性	0.01%
可重复性 (sd) 2 g 样品	0.05%
可重复性 (sd) 10 g 样品	0.01%

#### 材料

##### 加热单元

护套	塑料, PBT, Crastin SO653-GB20
检查窗口栅格	塑料, PEEK-HT G22 (UL94-V0)
防护玻璃	玻璃陶瓷
卤素灯	石英玻璃
反射器	不锈钢, X2CrNiMo17-2 (1.4404)
反射器支架	塑料, PEEK-HT G22 (UL94-V0)
防风罩, 内部底板	不锈钢, X2CrNiMo17-2 (1.4404)

##### 显示操作终端

外壳上部件	EN ZL-ZnAl4Cu1 (EN ZI-0410)
底部外壳	PA12 GB30

#### 保护与标准

过压类别	II
污染等级	2
安全性和 EMC 标准	请参阅符合性声明 (标准配置的一部分)
应用范围	用于干燥的室内

#### 环境条件

海拔高度	最高可达 4,000 米
环境温度范围	5 °C 至 40 °C
相对空气湿度	在 31 °C 时 10% 至 80%, 在 40 °C 时线性度下降 50%, 无凝结
预热时间	仪器接通电源后至少 60 分钟; 从待机模式开启后, 仪器随即做好操作准备。

#### 电源

110 V AC 型号	100 V-120 V, 50/60 Hz, 4 A
230 V AC 型号	220 V-240 V, 50/60 Hz, 2 A

电压波动	-15%+10%
电流负荷	在干燥过程中最大 450 W
电源线保险丝	5 x 20 mm, T6.3H 250 V

## 接口

加热单元	<ul style="list-style-type: none"> <li>• 1 个系统 (显示操作终端 - 加热单元)</li> <li>• 1 个梅特勒-托利多 RHT 传感器连接</li> </ul>
终端	<ul style="list-style-type: none"> <li>• 1 个 RS232C (9 针插座)</li> <li>• 2 个 USB 主机 (A 型插座), USB 1.1 支持最大 32 GB 记忆棒</li> <li>• 1 个 USB 设备 (B 型插座), USB 1.1</li> <li>• 1 个储存卡插槽 SD/SDHC, 32 GB (不支持 SDXC)</li> <li>• 以太网: TCP/IP、DHCP、静态 IP、100 Mbit/s、RJ45</li> <li>• WLAN: TCP/IP、DHCP、静态 IP、IEEE 802.11b/g/n、开放、WEP、WPA-PSK、WPA2-PSK (仅限 tkip)</li> </ul>

## 数据

结果导出数据格式	<ul style="list-style-type: none"> <li>• 逗号隔开的数值 (CSV) 文件</li> <li>• PDF</li> </ul>
----------	---

## 硬件

### 干燥单元

加样腔打开/关闭	手动
水平调节	2 个水平调节螺丝
样品盘	∅ 90 mm
样品的最大高度	15 mm
热过载保护	加热单元中的双金属元件开关
尺寸 (w x h x d)	199 x 139 x 428 mm <b>请参阅</b> 外形尺寸 (第102页)
净重, 可用于测量	6.8 kg

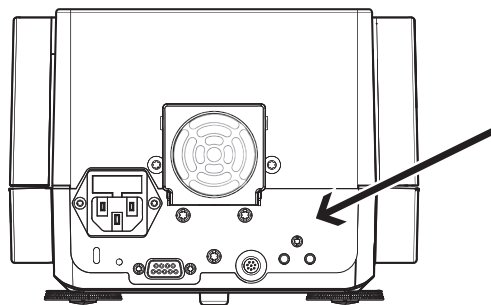
### 显示操作终端

显示屏	WVGA 彩色显示屏, 电阻触摸感应
读数角度	可调节, 2 个折叠脚
尺寸 (w x h x d)	200 x 63.5/79.5 x 134.5 mm <b>请参阅</b> 外形尺寸 (第102页)
重量	1.2 kg

### 13.1.1 按照欧盟指令 2001/95/EC 进行定期检查的说明

为该仪器提供了 3 针插头。将接地导线插入仪器，并且连接至底板和后面板。不要将其它可接触的金属部件连接至接地导线。这些部件必须绝缘，并且根据目前的欧洲标准连接至接地导线。

必须检查金属后板上的接地导线。



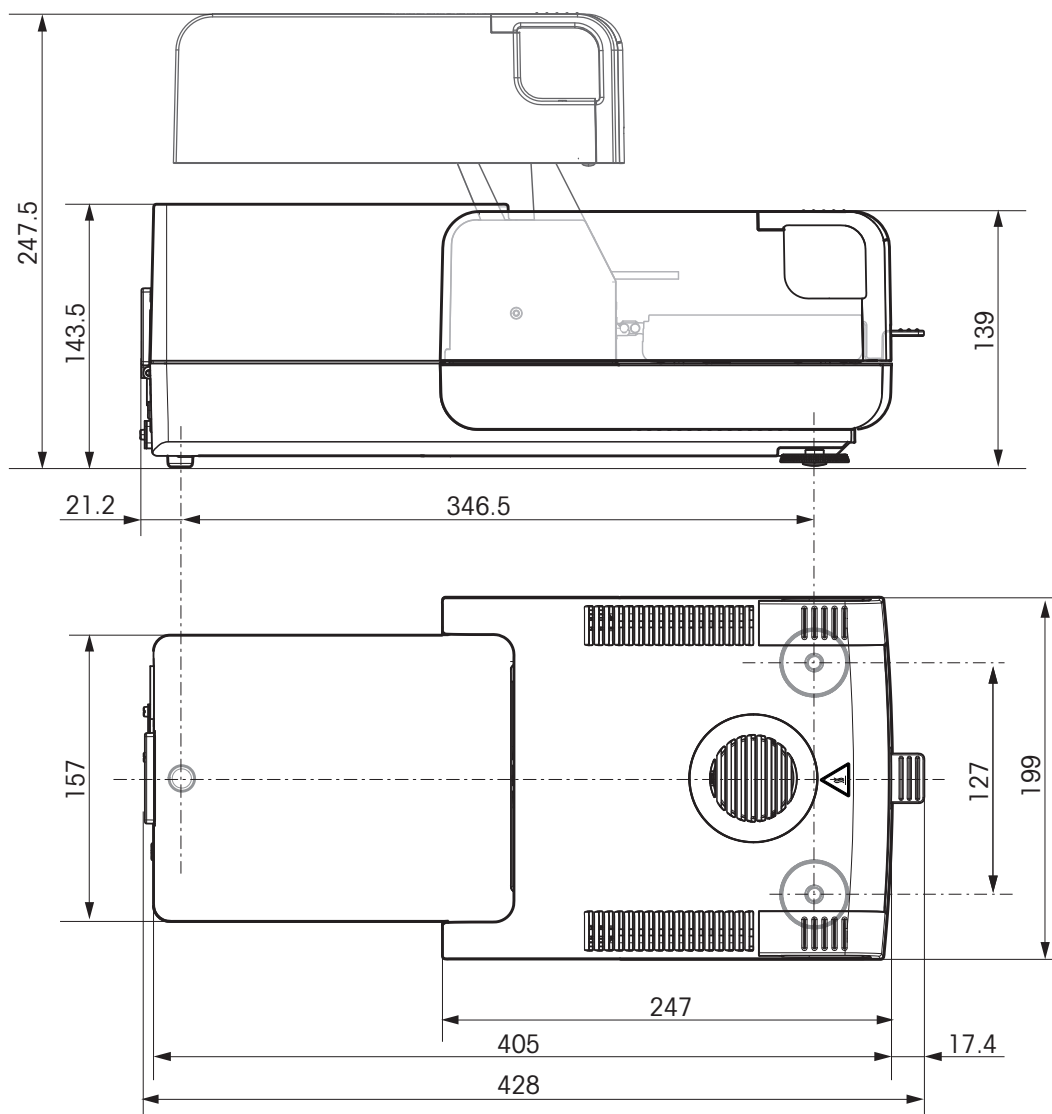
关于该仪器一致性的详细信息可以在“符合性声明”中找到；该小册子是随产品一起提供的，或者也可以从网上下载。

► [www.mt.com/hxhs](http://www.mt.com/hxhs)

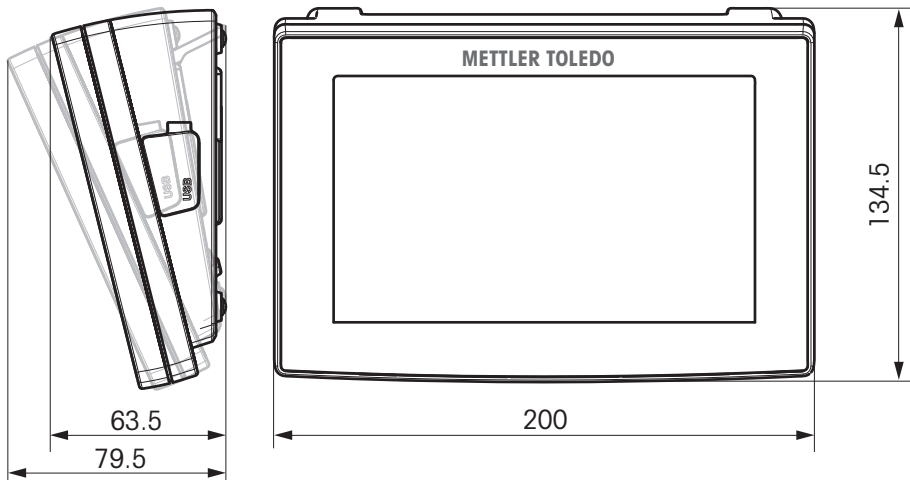
## 13.2 外形尺寸

(所有尺寸均以毫米表示)

### 13.2.1 加热单元



## 13.2.2 终端



## 13.3 接口规格

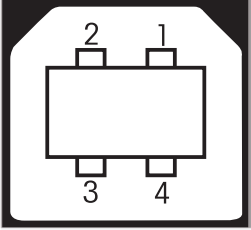
### 13.3.1 RS232C

示意图	编号	规格
	接口类型	符合 EIA RS-232C/DIN66020 CCITT V24/V.28) 的电压接口
	最大电缆长度	15 m
	信号电平	输出: +5 V ... +15 V (RL = 3-7 kΩ) -5 V ... -15 V (RL = 3-7 kΩ) 输入: +3 V ... +25 V -3 V ... -25 V
	接头	Sub-D, 9 极, 凹口
	工作方式	全双工
	传输模式	位-串行, 异步
	传输代码	ASCII
	波特率	请参阅设置选项
	位/奇偶校验	请参阅设置选项
	停止位	请参阅设置选项
握手信号	无, XON/XOFF, RTS/CTS (软件可选)	

### 13.3.2 USB 主机

示意图	编号	规格	
	标准	符合 USB 规范修订版 1.0/1.1	
	速度调节	全速 12 Mbps (需要屏蔽电缆)	
	用电	最大 500 mA	
	接头	A 型	
	引脚分配	1	VBUS (+5 V DC)
	2	D- (数据 -)	
	3	D+ (数据 +)	
4	GND (接地)		
Shell	屏蔽		

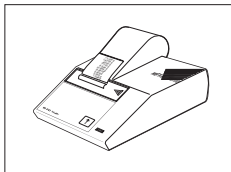
### 13.3.3 USB 设备

示意图		类型	说明										
 <table border="1" data-bbox="319 500 603 661"> <tr> <td>1</td> <td>VBUS (+5 VDC)</td> </tr> <tr> <td>2</td> <td>D- (Data -)</td> </tr> <tr> <td>3</td> <td>D+ (Data +)</td> </tr> <tr> <td>4</td> <td>GND (Ground)</td> </tr> <tr> <td>Shield</td> <td>Shield</td> </tr> </table>		1	VBUS (+5 VDC)	2	D- (Data -)	3	D+ (Data +)	4	GND (Ground)	Shield	Shield	标准	符合 USB 规范修订版 1.1
		1	VBUS (+5 VDC)										
		2	D- (Data -)										
		3	D+ (Data +)										
		4	GND (Ground)										
		Shield	Shield										
速度	全速 12 Mbps (需要屏蔽电缆)												
功能	CDC (通信设备类) 串行端口仿真												
用电	可挂起设备: 最大 10 mA												
连接口	B 类												



## 14 选配件和备件

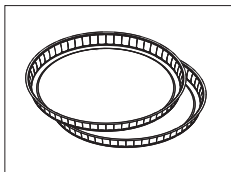
	名称	订货号
<b>电源</b>		
	使用国特定的 3 针脚电源线（带接地导线）。	
	澳大利亚电力电缆	00088751
	电缆 英国	30015268
	电缆 瑞士	00087920
	电缆 中国	30047293
	电缆 丹麦	00087452
	电缆 欧盟	00087925
	电缆 英国	00089405
	电缆 以色列	00225297
	电缆 印度	11600569
	电缆 意大利	00087457
	电缆 日本	11107881
	电缆 泰国, PE	11107880
	美国电力电缆	00088668
南非电力电缆	00089728	
<b>RS232C 接口电缆</b>		
	RS9 - RS9 (m/f): 计算机连接线缆, 长度 = 1 米	11101051
<b>USB 接口缆线</b>		
	用于连接计算机的 USB (A -B) 连接线缆, 长度 = 1 米	12130716
<b>显示操作终端电缆</b>		
	显示操作终端电缆, 长度 = 0.68 m	30003971
<b>打印机</b>		
	RS-P25 打印机, 通过 RS232C 接口与仪器相连	11124300
	纸卷, 一套 5 卷	00072456
	自粘性纸卷, 一套 3 卷	11600388
	黑色色带盒, 一套 2 个	00065975



RS-P42 打印机, 通过 RS232C 接口与仪器相连  
 纸卷, 一套 5 张  
 自粘性纸卷, 一套 3 张  
 黑色色带盒, 一套 2 个

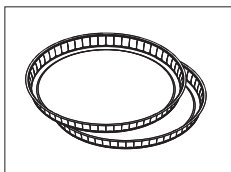
00229265  
 00072456  
 11600388  
 00065975

**样品盘**



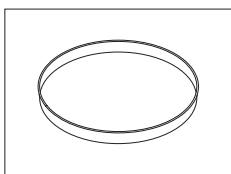
铝箔样品盘, HA-D90, 80 个/套

00013865



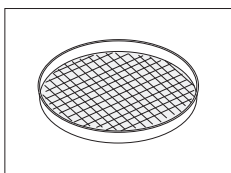
专业铝制样品盘, 高强度, 80 个/套

11113863



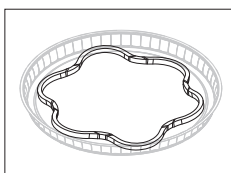
不锈钢可重复使用样品盘 6 mm, DA-DR1, 3 个/套

00214462



纺织用称量盘 HA-CAGE, 1 件

00214695



防滑支架, 防止在测量过程中样品滑动, 1 件

00214758

**校正/测试零件**



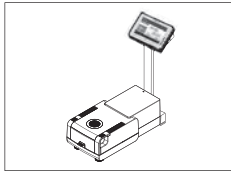
经过认证的校正砝码, 100 g (F1)

11119531



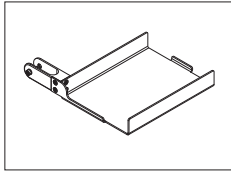
OIML / ASTM 砝码 (提供校正证书), 请参见 [www.mt.com/weights](http://www.mt.com/weights)

	温度校正装置, HA-ETCC, 已经过认证	30020851
	RHT 传感器用于检测湿度和温度	30020850
	SmartCal™ , 卤素水分测定仪参考物质 cSmartCal™, 已经过认证, 12 次测试 cSmartCal™, 已经过认证, 24 次测试 SmartCal™, 12 次测试 SmartCal™, 24 次测试	30005793 30005791 30005792 30005790
<b>防盗装置</b>		
	钢丝绳	11600361
<b>其它</b>		
	玻璃纤维盘 (用于液体样品), 100 张/盘	00214464
	滤尘器, 50 个/套	30020838
	显示操作终端的塑料保护罩	30003957
	便携箱, 452 mm x 360 mm x 250 mm	30020836



终端支架

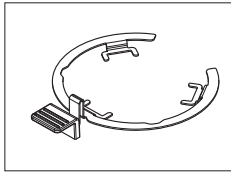
30018474



安装在终端架上的打印机支架。

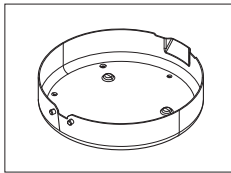
30066692

**备件**



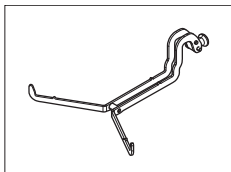
样品盘手柄

30020852



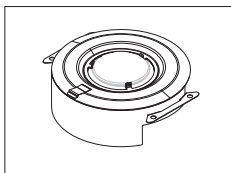
防风罩

30128349



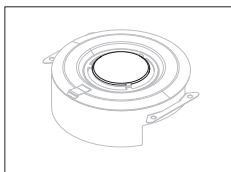
样品盘支架

11148108



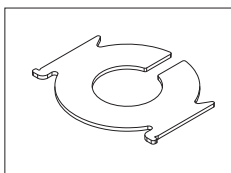
不带检查玻璃的反射器

11148330



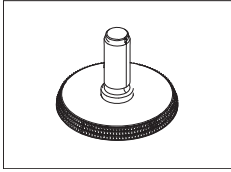
反射器的检查玻璃

11148421



防护玻璃

11148416



水平调节脚

11106323

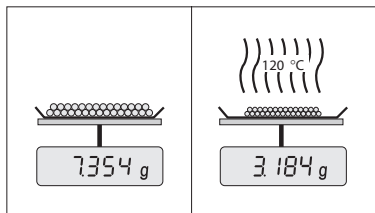
## 15 附录

### 15.1 如何获得最佳结果

在本部分中，您将了解有关如何获得最佳结果的重要信息。您将了解哪些参数可以影响测量过程，以及如何优化仪器的设置以获得最佳测量结果。

#### 15.1.1 卤素水分测定仪的测量原理

仪器根据**热失重原理**进行测量，也就是说，通过加热干燥的样品的失重来测量水分。



原则上，卤素水分测定仪由两个仪器组成：分析称量单元和加热单元。与其他热失重方法（干燥炉、红外线、微波）相反，卤素水分测定仪采用卤素加热技术。这可确保快速加热样品，从而保证很快获得测量结果。

不论使用哪种测量方法，正确制备样品和正确选择以下测量参数可提高测量结果的质量。

- 样品大小
- 干燥温度
- 关闭模式
- 干燥时间

#### 注意

这些参数的设置不正确会导致测量结果不准确。因此，应检查各种样品的测量结果是否符合预期结果。

您可以在随附的应用手册《卤素水分测定仪指南》中或者参阅**选配件和备件**（第105页）找到有关这些参数之间相互关系的详细信息。

实际上，不仅测量结果的质量，测量过程的速度也非常重要。多亏有这一干燥原理（通过卤素散热器产生热量），卤素水分测定仪可非常快速工作。您可以通过优化仪器的设置（如，使用**升温程序快速**）来进一步提高速度。

干燥温度和干燥时间的优化取决于样品的性质和大小，以及所要求的测量结果精确度。这些只能通过实验来确定。卤素水分测定仪支持以下任务：在**方法定义**菜单中记录测试测量的结果。

#### 15.1.2 称量单元和加热单元校正说明

加热单元中的称量单元和加热单元可通过相关选配件进行校正（请参阅**选配件和备件**（第105页））。还可以对加热单元和称量单元进行测试（以检查校正情况）。用户可定义测试砝码或测试温度，以及测试的容差。可打印测试报告，说明测试结果已通过或失败。

卤素水分测定仪一般作为干燥炉方法的替代或补充。在干燥炉中，热能通过气流传输，使样品温度和环境温度之间保持平衡。卤素水分测定仪却并非如此。样品实际温度主要取决于样品的具体吸收性能（黑色样品吸收的热量较多），可在测量过程中发生改变。样品表面的温度与其内部温度也可能不同。因此，热量输出并非取决于样品的实际温度，而是由位于卤素加热单元下方的温度传感器进行校正。

基于上述原因，样品温度与仪器显示屏上显示的温度稍有不同。通过对加热单元进行定期测试或校正，您可以确保仪器在整个使用寿命期间可获得一致且可重现的热量输出。

#### 注意：

- 梅特勒-托利多提供校正服务 — 请与您当地的梅特勒-托利多代表联系。
- 我们建议只在运行条件下校正仪器。
- 温度传感器或防护玻璃清洁过后，我们建议使用温度校正部件对加热单元进行校正（**请参阅选配件和备件**（第105页））。有关加热单元的测试或校正程序，**请参阅** **测试/校正**（第55页）。

#### 15.1.3 最佳样品制备

样品制备对测量过程的速度和测量结果的质量起决定性作用。

**注意：**

样品制备的基本规则：

**所选的样品数量应尽可能少，且大小应正好合适。**

过量样品需要更多的干燥时间，从而延长了测量过程。如果样品的数量过少，测量结果可能无法代表实际水分含量。必须始终牢记以下情况：样品的不均一性越大，获取可重复性结果所需的样品数量就越多。

**将样品均匀分布在样品盘上**

从而增加样品的表面积，加快热量吸收。样品盘的底部应均匀覆盖。

对于液体、快速吸收、溶解以及高反射的样品，在使用此类样品时，应准备玻璃纤维滤纸作为备选件（请参阅选配件和备件（第105页））。此做法也适用于加热时会在其表面形成膜的样品。玻璃纤维滤纸可确保热量均匀且快速分布，并防止样品表面形成膜。

### 15.1.4 水分测量的详细信息

您可以在随附的应用手册《卤素水分测定仪指南》中，或者参阅选配件和备件（第105页），了解有关水分测量的详细信息，以及参数和样品制备的重要性。

有用的技巧和各种方法示例（卤素水分测定仪结果与干燥炉方法结果之间的对比）可从以下网址下载：

- ▶ [www.mt.com/moisture](http://www.mt.com/moisture)
- ▶ [www.mt.com/moisture-methods](http://www.mt.com/moisture-methods)
- ▶ [www.moisture-guide.com](http://www.moisture-guide.com)

如果您需要了解具体应用的信息，您的梅特勒-托利多客户服务部将乐意为您效劳。

**注意**

水分测量应用必须由用户依照当地法规进行优化和验证。梅特勒-托利多提供的特定应用数据仅供参考。

## 15.2 建议使用的打印机设置（纸带打印机）

英语、德语、法语、西班牙语、意大利语、波兰语、捷克语、匈牙利语

打印机				
型号	字符集	自动波特率	称量单元功能	
RS-P25	IBM/DOS	Off	禁止	
RS-P42	IBM/DOS <sup>1)</sup>	—	—	
仪器/打印机				
型号	波特率	位/奇偶校验	停止位	握手信号
RS-P25	9600	8/NO	1	Xon/Xoff
RS-P42	1200	8/NO	1	Xon/Xoff

葡萄牙语（巴西）

打印机				
型号	字符集	自动波特率	称量单元功能	
RS-P25	IBM/DOS	Off	禁止	
RS-P42	— <sup>2)</sup>	—	—	
仪器/打印机				
型号	波特率	位/奇偶校验	停止位	握手信号
RS-P25	9600	8/NO	1	Xon/Xoff
RS-P42	— <sup>2)</sup>	— <sup>2)</sup>	— <sup>2)</sup>	— <sup>2)</sup>

<sup>1)</sup> 无可用打印机设置。

<sup>2)</sup> 不提供该语言所需的字体。

## 15.3 安装 USB 设备驱动程序

要通过 USB 设备接口传输 MT-SICS 命令，需要在连接的电脑上安装一个驱动程序。您可以在梅特勒-托利多网站上找到 USB 驱动安装程序进行下载：

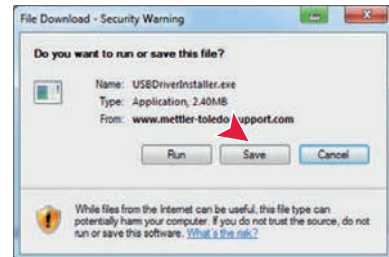
- ▶ [www.mettler-toledo-support.com](http://www.mettler-toledo-support.com)

## 要求

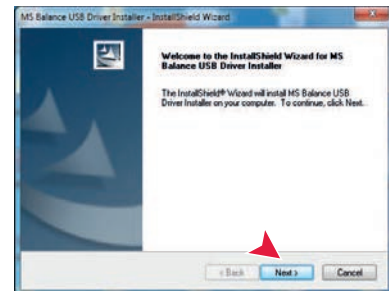
- 装有 Microsoft Windows® 操作系统的计算机 32 位和 64 位： Windows XP (SP3)、Vista (SP2)、Win 7 (SP1) 或者 Win 8。
- 管理员安装软件的权限。
- 与仪器 USB 接线连接的个人电脑。

## 在 PC 上安装 USB 驱动程序：

- 1 连接因特网
- 2 访问网站 <http://www.mettler-toledo-support.com>。
- 3 登录梅特勒-托利多公司天平支持网站（需要用梅特勒-托利多仪器序列号注册）。
- 4 单击**客户支持**。
- 5 单击相应的产品文件夹。例如，HX204 或 HS153。
- 6 单击 **USB 驱动程序**。
- 7 单击 USBDriverInstaller.exe。
- 8 单击**保存**下载至您指定的位置。
- 9 右击已下载的安装程序：**USBDriverInstaller.exe**，并从菜单中选择**作为管理员运行**。
- 10 如果出现安全警告，则允许安装 Windows。

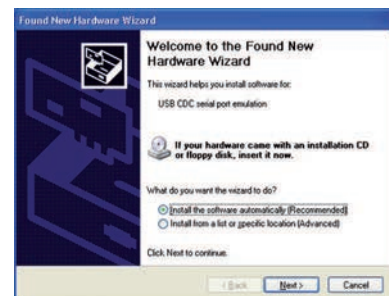


- 11 单击**下一步**，然后遵从安装程序说明。



## 安装仪器

- 1 关闭水分测定仪
- 2 将水分测定仪连接至计算机上的首选 USB 端口。
- 3 打开水分测定仪。
- 4 遵循向导说明，然后自动安装软件（推荐）。



## 注意

每当连接您计算机上的一个 USB 端口或者连接另一台水分测定仪时，该向导将会再次出现。

## 注意

对于已连接的 USB 端口，不得点击 [取消]，否则可能无法再次执行安装过程。

## 15.4 Third Party License/Notice

This section contains Third Party Software Notices and/or Additional Terms and Conditions for licensed third party software components included within SOFTWARE PRODUCT.



This SOFTWARE PRODUCT is based in part on the work of:

- **Qwt project**

For user's guide **see** <http://qwt.sf.net>

For LGPL license V2.1 **see** <http://www.gnu.org/licenses/old-licenses/lgpl-2.1.html>

- **KompexSQLite**

For LGPL license V3 **see** <http://www.gnu.org/licenses/lgpl.txt>

- **Qt library 4.8**

For LGPL license V2.1 **see** <http://qt-project.org/doc/qt-4.7/lgpl.html>

For GPL license V3 **see** <http://qt-project.org/doc/qt-4.7/gpl.html>

- **decNumber**

For ICU license V3.68 **see** <http://source.icu-project.org/repos/icu/icu/trunk/license.html>

- **RapidXML**

For MIT license **see** <http://www.opensource.org/licenses/mit-license.php>

# 索引

## 符号

安全信息			
防护服		9	
警告符号		8	
目标用途		8	
人员安全		8	
提示语		8	
安装		24	
保险丝	94,	99	
备份		52	
编辑			
方法		66	
快捷方式		84	
标识		42	
标识屏面		22	
表格		21	
参数屏面		22	
测量		16	
首次		31	
测量原理		110	
测量注释		83	
测试		16	
测量		80, 88	
方法		80, 88	
时间		80	
初始质量	74,	83	
处置		95	
触摸屏		14	
错误信息		96	
打印机			
设置		111	
打印输出			
标准		87	
简短		87	
待机		14	
导出			
设置和方法		51	
导入			
设置和方法		51	
登录		50	
地点		24	
电池		97	
电源		99	
电源线保险丝		94	
调试		24	
定义			
方法		66	
快捷方式		83	
动态图形显示	74,	83	
读数角度		28	
方法			
编辑		16, 66	
测试		80	
导出 / 导入		51	
定义		65	
复制; 复制(C)		66	
名称	22,	79, 79	
新		16, 66	
移除		66	
重命名		79	
属性		79	
防盗		28	
防盗装置连接点		28	
防护服		9	
访问权限		48, 49	
风扇		94, 94	
附录		110	
复位		54	
复制; 复制(C)			
方法		66	
干燥			
温度	67,	68, 69	
工作流程处理		78	
工作屏幕		22	
故障排查		96	
关闭标准		80	
关机模式		88	
过载		96	
烘干程序			
缓慢		68	
快速		68	
恢复		52	
基本要素		17	
极限值		76	
计算值		72	
记忆棒		51	
加热单元		91	
简介		7	
键盘			
数值		19	
文本和数字		17	
键盘语言		34	
结果	16,	85	
结果和数值处理		76	
警告符号		8	
开关按钮		19	
开始测量		16	
控制极限值		76	
快捷方式	16,	17, 22, 83	
编辑		84	
定义		83	
移除		84	
快速升温程序		68	
连接仪器		25	
连通性		11, 13	
亮度		34, 38	
列表		21	
滤尘器		94	
密码		35, 49	
默认设置		38	
目标用途		8	
屏幕设定	34,	38, 38	
启动模式		78	
启动用户		50	
欠载		96	
清洁		91	
热失重		110	
人员安全		8	
日期		20	
色度		34, 38	
删除			
请参阅 “删除”		66	
设置		16	
导出 / 导入		51	
屏幕		34	
日期		20	
时间		20	
校正		45	
升温时间		69	
时间		20	

首次测量	31	<b>C</b>	
输入		测试	
数值	19	加热装置	59
文本和数字	17	天平	59
数值	19	外部砝码	59
数值面板	22	温度	60
数字	17	尺寸	102
水平调节	26	存储卡	13
提示语	8	触摸屏校正	39
替换		CSV	100
电源线路保险丝	94	CSV 格式	88
滤尘器	94	<hr/>	
添加注释	83	<b>D</b>	
停止干燥	82, 88	打印管理	43, 43
图表视图	23	打印机	
图形面板	22	设置	36
图形视图	23	打印输出	
维护		语言	43
电源线路保险丝	94	中间结果	43
加热单元	91	电源	11
滤尘器	94	<hr/>	
清洁	91	<b>F</b>	
温和升温程序	68	砝码测试	
文本	17	设置	46
显示操作终端	28, 91	砝码校正	
显示操作终端上的按键	14	设置	47
显示结果	16	附件	105
显示语言	34, 38	<hr/>	
校正	16, 29	<b>G</b>	
打印输出	58	干燥	
设置	45	单元尺寸	102
注意	110	公司名称	38
新方法	66	固件更新	54
星号	72	故障排除	53
选择位置	24	关闭标准	69
样品制备	110	国家	28, 36, 36
一般方法属性	79	过滤器	85
一般设置	16	<hr/>	
移除		<b>H</b>	
方法	66	烘干程序	
快捷方式	84	标准	67
音响信号	35	<hr/>	
用户		<b>J</b>	
界面	15	记忆棒	13
快捷方式	16, 83	交付物品的配置	24
帐户	49	校正	
主屏幕	16	触摸屏	39
组	48	加热单元	55
语言	34, 38	天平	55
在零范围外	96	外部砝码	55
帐户		重量	55
规则	50	结果管理	51
用户	49	结果限值	51
终端支架	27	结果	85
主屏幕	14, 16	输出	88, 100
状态图标	97	接口	100
自动加样腔	78	经过认证的 RHT 传感器	61, 62
组	48	<hr/>	
<hr/>		<b>K</b>	
<b>A</b>		开箱	24
安全信息	8	快速访问	97
<hr/>		<hr/>	
<b>B</b>		<b>L</b>	
备件	105	LabX Direct	37
标准烘干	67	历史	64
标准配置	24	<hr/>	

<b>M</b>	
MT-SICS	36
<b>O</b>	
ON/OFF (开/关) 开关	14
<b>P</b>	
PCL 打印机	37
PDF	100
<b>R</b>	
RHT 传感器	11, 62
安装	29
日期	28, 36
日志文件	53
日志	85
RS232C	12, 13
软件升级	54
<b>S</b>	
SD 卡	13
设置	36
地区性的	36
砵码测试	46
砵码校正	47
日期	28, 36
时间	28, 36
外围设备	36
温度测试	46
系统	36
主机	36
事件日志	53
输出	53
时间	28, 36
输出管理	43
输出	
结果	88, 100
数据管理	51
数据	100
SmartCal	
测试设置	46
测试	61
常规功能	61
RHT 传感器	29
SOC	69
SOC 延迟	72
<b>T</b>	
TCP/IP	13, 40
图表	85
图形视图	85
<b>U</b>	
USB	12
USB 驱动程序	
安装	111
USB 设备	13
USB 主机	13
USB 记忆棒	
参阅记忆棒	51
<b>W</b>	
外围设备设置	36
网络	41
温度	
测试设置	46

测试	60
关闭标准	69
校正设置	47
WLAN	13, 36, 40, 97
无线 LAN 接口	13, 40
<b>X</b>	
系数	77
系统管理	51
系统设置	36
系统	11, 13
显示操作终端尺寸	103
显示模式	72
星号	77
<b>Y</b>	
一般安全信息	8
以太网接口	13, 40
用户	
管理	48
语言	
打印输出	43
<b>Z</b>	
中间结果	43
重量	
外部测试	59
外部调整	55
主机名称	39
主机设置	36
状态信息	17, 97
自动删除功能	51
自由因子	77







## **GWP® – Good Weighing Practice™**

全球称量指南—良好的称量管理规范(GWP®)

可减少您称量流程的风险，并帮助您

- 选择正确的天平
- 通过最优化测试流程以减少支出
- 依从绝大部分法规的要求

► [www.mt.com/GWP](http://www.mt.com/GWP)

[www.mt.com/hxhs](http://www.mt.com/hxhs)

更多信息

**Mettler-Toledo AG, Laboratory Weighing**

CH-8606 Greifensee, Switzerland

Tel. +41 (0)44 944 22 11

Fax +41 (0)44 944 30 60

[www.mt.com](http://www.mt.com)

保留技术修改权。

© Mettler-Toledo AG 06/2014

30019608C zh

