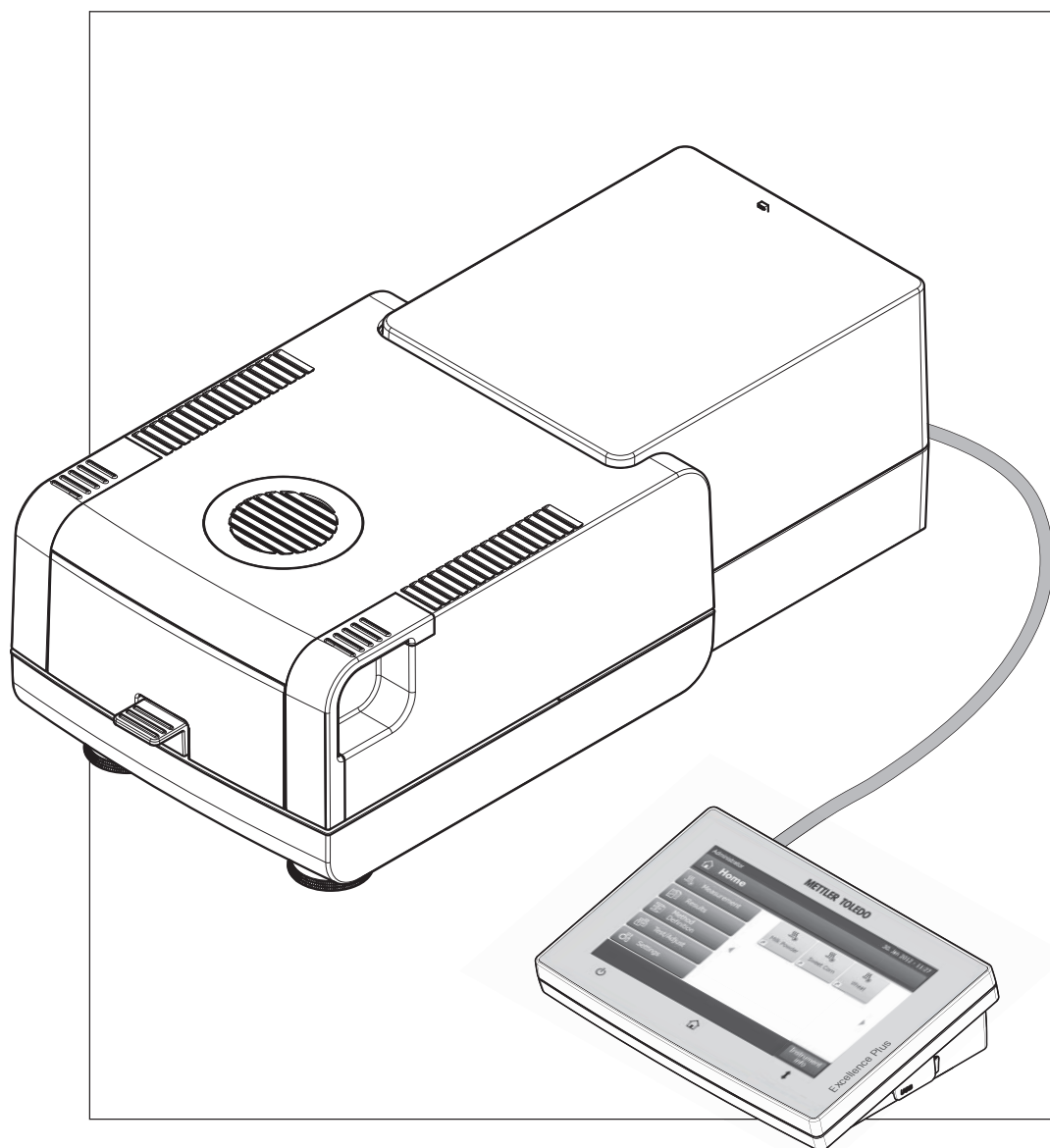


取扱説明書

ハロゲン水分計

Excellence Plus HX204



METTLER TOLEDO

目次

1	はじめに	7	
	1.1	本取扱説明書の基本原則とアイコン	7
2	安全性に関する情報	8	
	2.1	信号警告や記号の定義	8
	2.2	製品固有の安全情報	8
3	機器構成と機能	11	
	3.1	概要	11
	3.1.1	ハロゲン水分計	11
	3.1.2	ターミナル	12
	3.1.3	ターミナルのキー	14
	3.2	ユーザーインターフェイス	15
	3.2.1	ユーザー"Home"画面	16
	3.2.2	タッチスクリーン上の基本表示項目	17
	3.2.3	アイコン・ボタン	17
	3.2.3.1	ステータスメッセージアイコン	17
	3.2.3.2	タイトルバーアイコン	17
	3.2.3.3	アクションバーボタン	17
	3.2.4	入力ダイアログ	18
	3.2.4.1	テキストと数字の入力	18
	3.2.4.2	数値の入力	19
	3.2.4.3	日付と時刻の変更	20
	3.2.5	リストと表	21
	3.2.6	作業画面	22
	3.2.7	グラフィックビュー	23
4	設置と操作	24	
	4.1	標準装備品	24
	4.2	据付場所	24
	4.3	サンプルチャンバーの開閉	25
	4.4	機器の接続	25
	4.5	本体のセットアップ	26
	4.6	本体の水平調整	26
	4.7	盗難防止装置	28
	4.8	ターミナルの読み取り角度の設定	28
	4.9	日付、時刻、国の設定	28
	4.10	調整	29
	4.11	メトラー・トレドのRHTセンサの設置	29
5	最初の測定	31	
6	設定	34	
	6.1	ユーザープリファランス	35
	6.1.1	言語	35
	6.1.2	画面	35
	6.1.3	音量	36
	6.1.4	パスワード	36

6.2	システム設定	37
6.2.1	地域設定	37
6.2.2	周辺機器	37
6.2.3	デフォルト設定	39
6.2.3.1	デフォルト言語	39
6.2.3.2	デフォルト画面設定	39
6.2.4	企業情報	40
6.2.5	タッチスクリーン調整	40
6.2.6	ネットワークインターフェイス	41
6.3	アプリケーション設定	44
6.3.1	識別情報管理	44
6.3.2	印字およびエクスポート管理	45
6.4	品質管理	47
6.4.1	テスト/調整設定	47
6.4.1.1	装置	47
6.4.1.2	テスト設定	48
6.4.1.3	調整設定	50
6.4.1.4	印字および出力設定	50
6.4.1.5	FACT (全自動調整機構)	50
6.5	ユーザー管理	52
6.5.1	グループ	52
6.5.2	ユーザー	54
6.5.3	アカウントポリシー	54
6.6	システムとデータ管理	56
6.6.1	結果管理	56
6.6.2	エクスポート/インポート	56
6.6.3	バックアップ/復旧	57
6.6.4	エクスポートイベントログ	58
6.6.5	リセット	59
6.6.6	更新	59
7	テスト/調整	61
7.1	調整	61
7.1.1	分銅調整 - 内部	61
7.1.2	分銅調整 - 外部	62
7.1.3	温度調整	62
7.1.4	調整印字例	64
7.2	テスト	65
7.2.1	分銅テスト - 内部	65
7.2.2	分銅テスト - 外部	65
7.2.3	温度テスト	65
7.2.4	SmartCalテスト	66
7.2.5	テスト印字例	69
7.3	履歴	70
8	メソッド定義	71

	8.1	主要な測定パラメータ	73
	8.1.1	乾燥プログラムの設定	73
	8.1.1.1	標準乾燥の設定	73
	8.1.1.2	急速乾燥の設定	74
	8.1.1.3	緩速乾燥の設定	75
	8.1.1.4	ステップ乾燥の設定	76
	8.1.1.5	スイッチオフ基準の設定 (SOC)	77
	8.1.1.6	SOC遅延の設定	79
	8.1.2	表示モードの設定	79
	8.1.3	開始重量の設定	81
	8.2	結果と値の取り扱い	83
	8.2.1	管理限界	83
	8.2.2	分解能	84
	8.2.3	自由係数	84
	8.3	ワークフローの取り扱い	85
	8.3.1	開始モード	85
	8.3.2	予熱	85
	8.4	一般的なメソッドプロパティ	87
	8.4.1	メソッド名	87
	8.5	テストメソッド	88
	8.5.1	メソッドのテスト	88
	8.5.2	AutoMetによるテスト	89
9	測定		90
	9.1	測定の実施	90
	9.2	量り込みガイドによる作業	92
	9.3	ショートカットの使用	93
10	結果		95
	10.1	測定結果のグラフィカルな評価	95
	10.2	印字に関する情報	97
	10.3	結果のエクスポート	99
	10.3.1	単一結果のエクスポート	99
	10.3.2	複数結果のエクスポート	100
	10.4	エクスポートに関する情報	101
11	メンテナンス		102
	11.1	クリーニング	102
	11.1.1	サンプルチャンバー	103
	11.1.2	加熱モジュール	103
	11.1.3	ファングリル	105
	11.2	換気口フィルター	105
	11.3	電源ヒューズの交換	105
	11.4	廃棄	106
12	トラブルシューティング		107
	12.1	エラーメッセージ	107
	12.2	ステータスメッセージ	108

	12.3	症状と対応措置	109
13		仕様	111
	13.1	一般仕様	111
	13.1.1	EU指令2001/95/ECに準拠した定期検査に関する注記	113
	13.2	寸法	114
	13.2.1	ハロゲン水分計	114
	13.2.2	ターミナル	115
	13.3	インターフェイス仕様	115
	13.3.1	RS232C	115
	13.3.2	ホスト接続用USB	115
	13.3.3	USBデバイス	116
14		アクセサリとスペアパーツ	117
15		付録	122
	15.1	最良の結果を得る方法	122
	15.1.1	ハロゲン水分計の測定原理	122
	15.1.2	天びんと加熱モジュールの調整に関する注意	122
	15.1.3	サンプルの前処理の最適化	123
	15.1.4	水分率測定に関する詳細情報	123
	15.2	推奨プリンタ設定(ストリッププリンタ)	123
	15.3	USB デバイスインタードライバーのインストール	124
	15.4	Third Party License/Notice	125

1 はじめに

この度はメトラー・トレドのハロゲン水分計をご購入いただき、誠にありがとうございます。

当社の水分計は迅速性と高信頼性を特長としています。高度な操作性と有用な機能を豊富に備えていて、サンプルの水分率が容易に測定できます。

メトラー・トレドは、ラボ用・産業用天びん/はかりや分析測定機器のリーディングカンパニーとして、お客様の測定業務を強力にサポート致します。熟練の技術者によって全世界をカバーするカスタマーサービスネットワークは常に、お客様をサポートするために機能しています。適切なアクセサリの選択や、特殊なアプリケーションに関するガイダンスなど、お客様を包括的にサポートします。

ハロゲン水分計は、ほとんどの物質の水分率測定に使用できます。機器は熱重量分析法の原理で動作します。測定開始時、水分計はサンプル重量を測定し、次にサンプルはハロゲンヒーティング・モジュールによって高速加熱されて、水分を蒸発させます。乾燥プロセス中、機器はサンプル重量を連続的に測定し、水分の減少をモニタリングします。乾燥が終了すると、水分率または灰分率が最終結果として表示されます。

水分率測定では、サンプルの加熱速度やサンプル表面の加熱状態が測定結果の成否を決める重要なポイントになります。例えば、従来の赤外線加熱方式や乾燥オープン法と比較した場合、本機器のハロゲン加熱テクノロジーは、より短時間で加熱能力を最大限に高めることができます。さらに、高温での乾燥の設定も可能で、乾燥時間を短縮することも可能です。サンプル物質を均一に加熱することで、繰り返し性に優れた乾燥結果が確保され、より少ないサンプルで水分率を測定できます。

本水分計は、一般的な標準規格や指令に準拠しています。GLP (Good Laboratory Practice)、GMP (Good Manufacturing Practice)などの国際的な品質保証システムで必要とされる廃棄規定、作業技術および結果の記録などをサポートします。本機器は、CE (欧州共同体) 規格適合品であり、メトラー・トレドはメーカーとしてISO 9001およびISO 14001の認定証を取得しています。このことは、ユーザーにとって、高品質の製品と包括的なサービスパッケージ (修理、メンテナンス、点検、調整点検) により投資が長期的に保護されることを意味します。

詳細内容について

▶ www.mt.com/hxhs

ソフトウェア・バージョン

本取扱説明書は初期インストールされているファームウェア (ソフトウェア) バージョン V2.10を基に記載しています。

1.1 本取扱説明書の基本原則とアイコン

操作キーとボタンの名称は、[]のかっこで括弧してあります (例えば、[保存])。

これらの記号は指示を意味しています。

- ▶ 前提条件
- 1 ステップ
- 2 ...
- ⇒ 結果

2 安全性に関する情報

2.1 信号警告や記号の定義

安全上の注意には、警告ワードや警告記号が付けられています。これらは、安全上の問題や警告を示すものです。安全上の注意を疎かにすると、機器の損傷、故障および誤りのある測定結果や怪我の要因となります。

警告ワード

警告	回避しないと、重度の事故や重傷または死亡事故を招く恐れがある場合や、中程度の危険性を伴う状況に対して発せられます。
警告	機器もしくは他の器物の損傷あるいはデータ喪失、ユーザの軽中度の負傷を招く恐れがある、軽度の危険状態に対する注意喚起。
重要事項	(記号なし) 製品に関する重要な注意事項
備考	(記号なし) 製品についての役立つ情報

警告記号

	一般的な危険		電気ショック
	高温注意		可燃性物質/爆発性物質
	毒物		酸/腐食

2.2 製品固有の安全情報

安全性に関する一般的情報

お買い上げ頂いたプリンタは先端技術を結集したもので、最新の機器に求められる安全性を満たすものです。しかし、誤った操作をすると故障の原因となるばかりか人に危険を及ぼす可能性もあります。機器の筐体は開けないでください。お客様で実施可能なパーツ交換、修理可能な部品はありません。万が一機器にトラブルが発生した場合は、メトラー・トレドの正規販売代理店またはサービス代理店にご連絡下さい。

機器を使用する際は必ずこの取扱説明書の指示に従ってください。新しい機器を設定する際の指示には、厳密に従う必要があります。

機器を取扱説明書に従わないで使用すると、機器の安全性が損なわれる恐れがありますが、これに関してメトラー・トレドは一切責任を負いません。

使用目的

この水分計はサンプルの水分率を測定するために使用するものです。これ以外の用途には決して使用しないでください。メトラー・トレド AG の文書による事前の同意を伴わない、技術的な機能の制限を超えた使用はすべて、用途外とみなされます。

水分率測定アプリケーションは、ユーザーが属する地域の規制に従って、最適化と検証を実施する必要があります。メトラー・トレドによって提供されるアプリケーション別のデータは、あくまで参考としてご利用ください。



ガス、蒸気、霧、埃、および可燃性を持つ埃を伴う、爆発の危険がある環境 (危険場所) でこの機器の使用は禁止されています。

作業者の安全

水分計の操作は、使用サンプルの特性と機器の取り扱いに精通し、適切な操作方法を理解している作業者のみ行ってください。

機器を使用する場合には、取扱説明書を良く読んで、その内容を理解してください。いつでも参照できるように、取扱説明書は大切に保管してください。

機器に対する改造は絶対に行わないでください。また、メトラー・トレドが提供する交換部品やオプション機器のみを使用してください。

適切な衣服

ラボ内で機器を使って作業する際は、適切な衣服を着用してください。



ラボ用コートを着用してください。



ゴーグルなどの保護めがねを装着してください。



化学薬品や危険な物質を取り扱う場合は、適切な手袋を装着してください。その際、損傷がないことを検査してください。

安全上の注意



警告

感電の危険性

本天びんは、機器接地線付きの3ピン電源ケーブルを装備しています。これに関連する規格に適合し、機器接地線付きの延長ケーブルのみ使用できます。機器接地線を意図的に外すことは禁止されています。



注意

ハロゲン水分計は高温の状態で使用します！

- a) 熱がこもってオーバーヒートしないように、水分計の回りに十分なスペースを確保して下さい（水分計の上部は約1メートルのスペースが必要です）。
- b) サンプルの上にくる排熱部が他のもので覆われたり、ふさがれたり、密閉されたり、或いは何らかの変更がなされることは絶対に避けて下さい。
- c) ヒーティング・モジュールの周辺は高温になるため、機器の上下あるいは近隣に可燃物を置かないでください。
- d) サンプルを取り出す時は特にご注意ください。サンプル、自動サンプルチャンバー、またその他使用されるサンプル容器等は、測定が終わった直後は熱くて危険です。
- e) 作動中はヒーティング・モジュールを開けないでください。リング状のヒーティング・モジュール、又は保護ガラスは最高 400 °Cの高温 になりますので、ご注意ください。メンテナンス等でヒーティング・モジュールを開ける必要がある場合、先ず水分計の電源を切り離し、ヒーティング・モジュールが冷めるまでお待ちください。
- f) ヒーティング・モジュール自体を改造することは一切避けてください。特に、部品を曲げたり、取り除いたり、あるいはその他何らかの変更を施すことは、非常に危険ですので、絶対に避けて下さい。

一部のサンプルの取扱には特別な注意が必要です。

特定の種類のサンプルには、スタッフの負傷または設置環境の破損の危険が伴います。サンプルの使用によって生じる損害は、常にユーザーが責任を持つことに注意してください。



注意

火災または爆発

- ・可燃性物質/爆発性物質。
 - ・溶剤を含む物質。
 - ・加熱すると可燃性物質や爆発性のガスや蒸気を発生させる物質。
- d) 安全性が疑われる場合は、危険分析を慎重に実行してください。
 - b) 引火や爆発の発生を防ぐのに十分低い乾燥温度で作業してください。
 - c) 保護用ゴーグルを着用してください。
 - d) 少量のサンプルで作業してください。
 - e) 測定中は機器から離れないでください。



警告

有毒もしくは腐食性成分を含んでいる物質

乾燥中発生する有毒ガスは、炎症（目、皮膚、呼吸器官）、病気または死亡を招くことがあります。

- このような物質は通風のきいた環境でのみ測定してください。



注意

腐食について

加熱すると腐食性の蒸気を発生する物質（例えば、酸類）。

- 腐食性物質は蒸発に伴い濃縮され、腐食を導きます。少量のサンプルで測定してください。

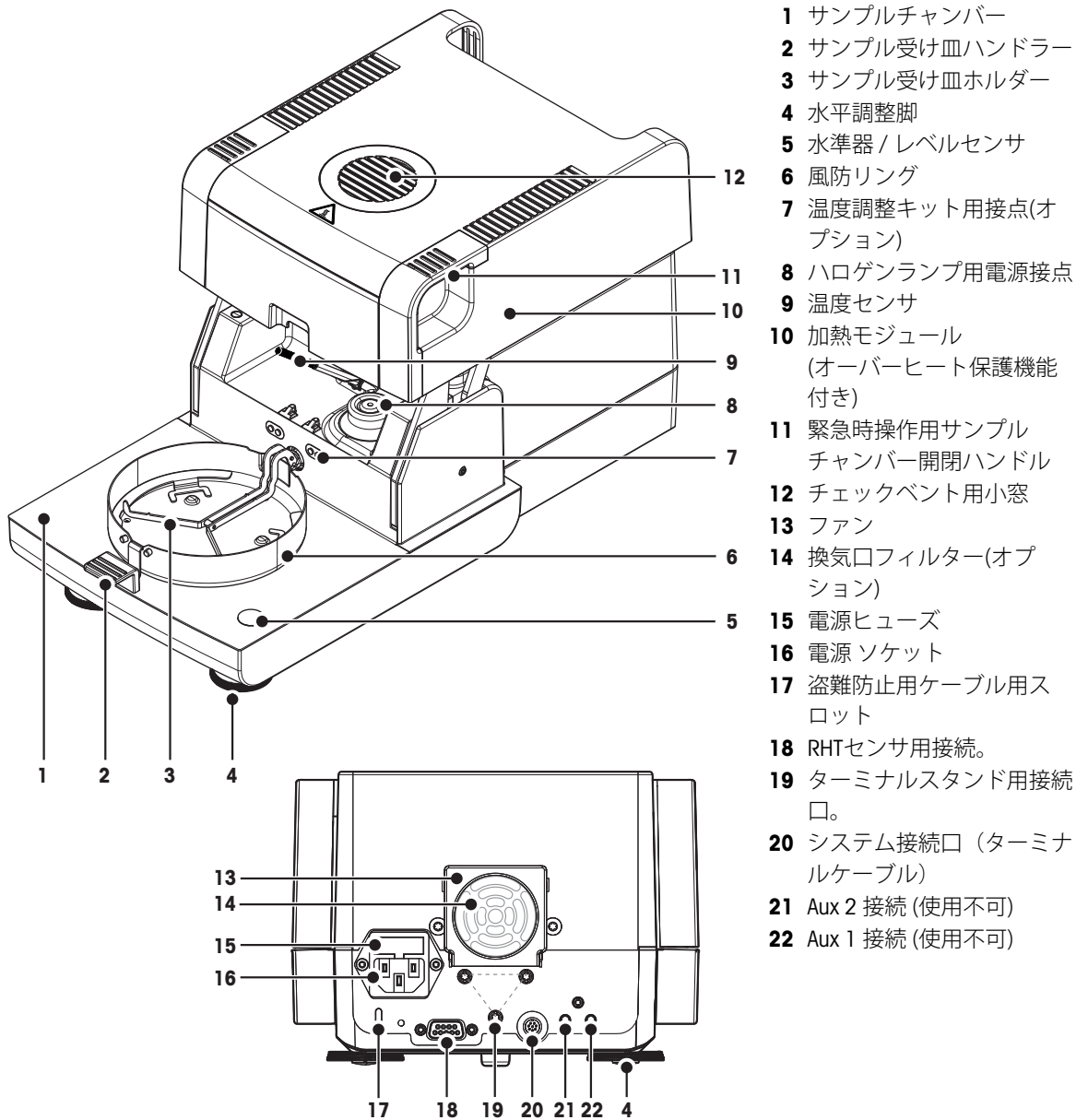
3 機器構成と機能

水分計を適切にご使用いただくために、ターミナルや、機器構造、乾燥ユニット、タッチスクリーンのグラフィカルユーザーインターフェイスなどをご理解ください。

3.1 概要

3.1.1 ハロゲン水分計

機器構成および乾燥装置の背面の外部コネクタの解説(計量ユニットと加熱モジュール)。



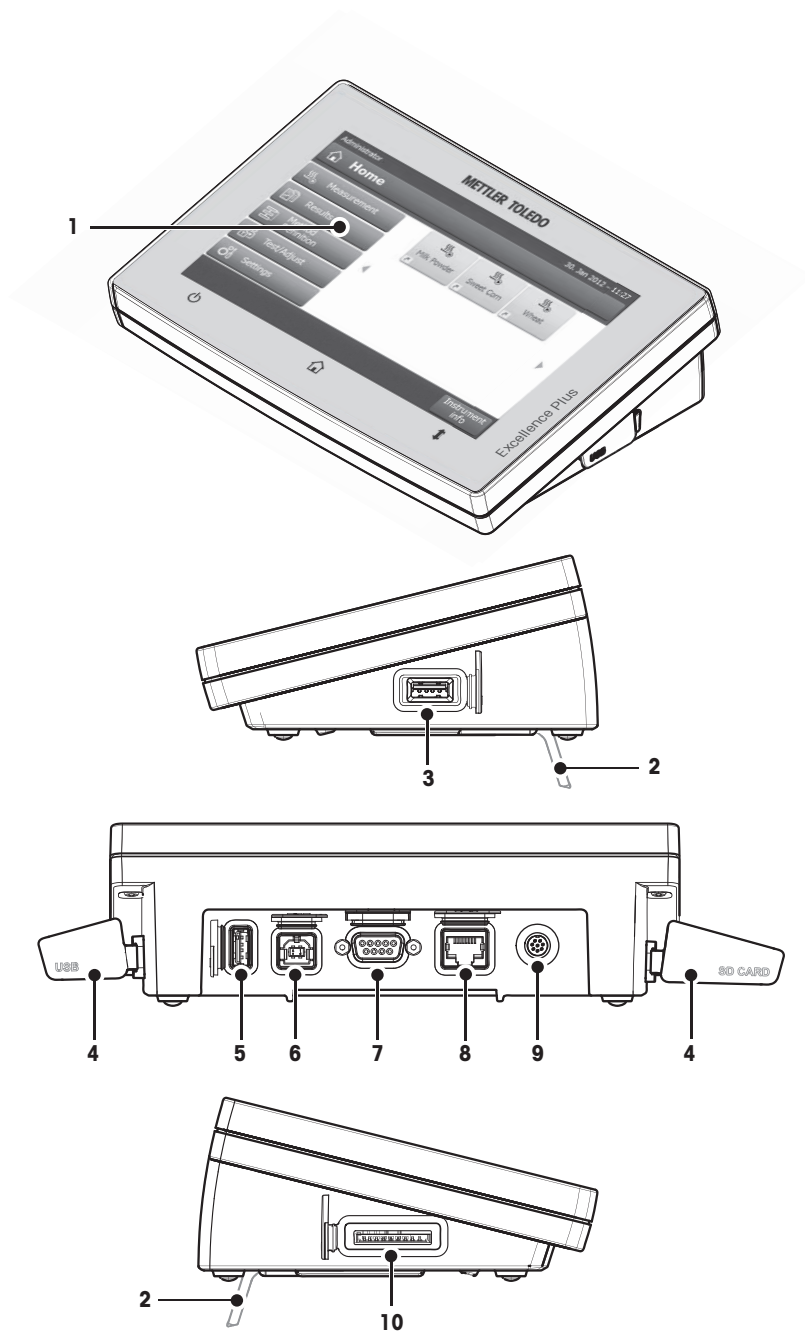
接続

20	システム 接続	ターミナルと本体接続用のインターフェイス
16	電源ソケット	各国規格に準拠した電源ケーブル差込口。 ソケットには、交換用ヒューズを入れた内蔵ヒューズコンパートメントを搭載しています。

18	RHTセンサの接続	メトラー・トレドのRHTセンサを接続することで、SmartCal™アプリケーション向けに現在の室温と相対湿度を検出します。 重要事項 このポートを他の用途には使用しないでください。
----	------------------	--

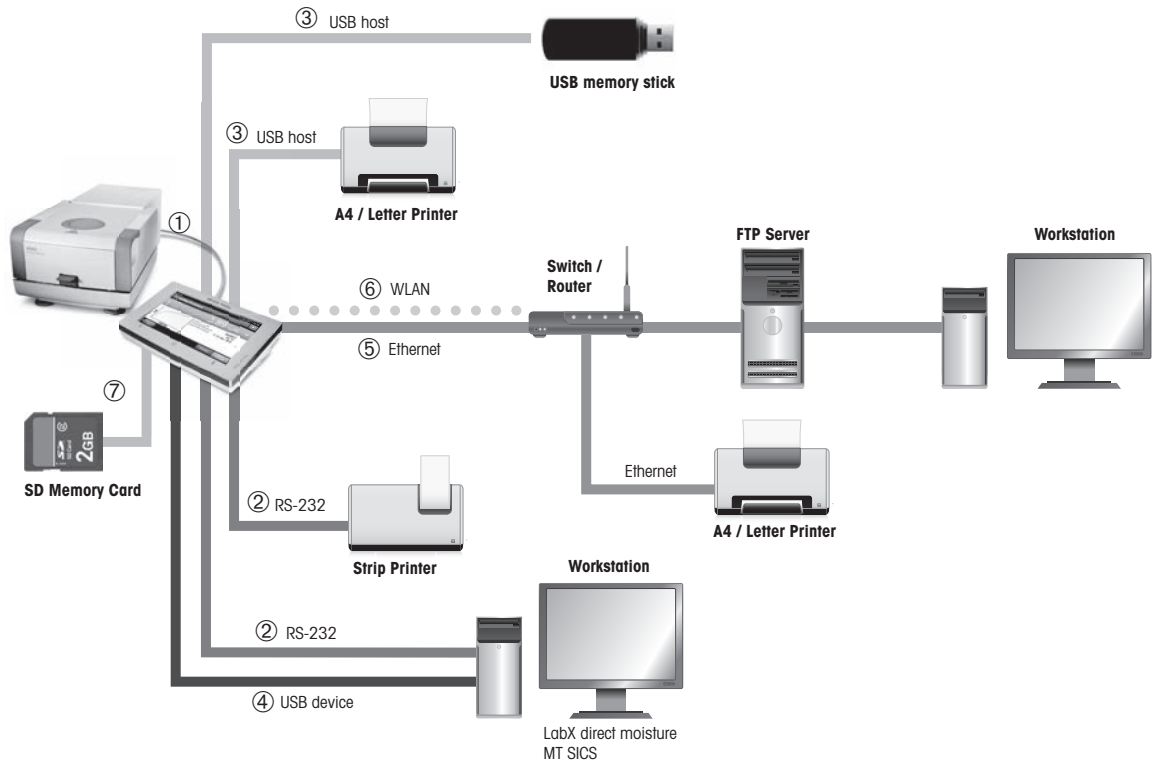
3.1.2 ターミナル

ターミナルの接続部に関する解説（インターフェイス装備の入出力装置）



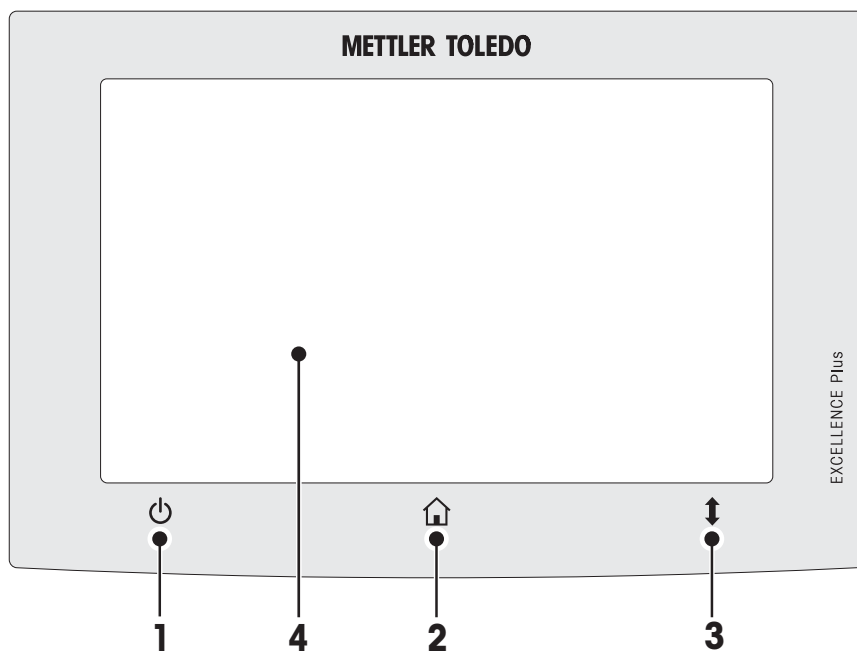
- 1 WVGA カラーディスプレイ (タッチスクリーン)
- 2 脚部
- 3 USB ホスト 接続
- 4 プレート
- 5 USB ホスト 接続
- 6 USBデバイス接続
- 7 RS232C 接続
- 8 イーサネットRJ45接続
- 9 システム接続口 (ターミナルケーブル)
- 10 SDカード用スロット




接続



1	システム接続	ターミナルと本体接続用のインターフェイス
2	RS232C接続	周辺機器（プリンタや9ピンオスコネクタ付きプリンタやPC）へ接続するためのRS232Cインターフェイス
3	USBホスト接続	機器を周辺機器へ接続するためのUSBインターフェイス(メモリスティック最大32 GBなど)。Type Aソケット。
4	USBデバイス接続	USBホスト接続（例えばPC）で機器を周辺機器へ接続するためのUSBインターフェイス。Type-Bソケット。
5	イーサネットTCP/IP接続	機器をTCP/IPネットワークに接続するためのイーサネット・インターフェイス 最もシンプルなネットワークは、機器をクロスオーバーケーブル(RJ45ソケット)で直接にPCに接続することで確立できます。DHCPと固定IPアドレスをサポートしています。
6	WLAN接続	機器をワイヤレスTCP/IPネットワークに接続するためのワイヤレスLANインターフェイス。DHCPと固定IPアドレスをサポートしています。 注記 この機能が利用できない国もあります。
7	SDメモリーカードスロット	SDカード用スロット。SDおよびSDHCタイプで32GBまでサポートします。メモリーカードは測定結果を保存するための外部記憶装置として使用できます。 注記 SDXCタイプはサポートしていません。

3.1.3 ターミナルのキー



		名称	説明
1		ON/OFF	機器のオン/オフ（スタンバイ操作）の切り替え。 Note 長期間使用しない場合を除いて、機器を電源から切断しないでください。
2		Home	設定画面やその他、各レベルの画面から、ホーム画面へ戻ります。
3		ドア開閉	電動式サンプルチャンバーを開閉します。 Attention サンプルチャンバーは手で開けないでください。緊急事態にのみ手で開くようにしてください。通常の場合は、かならず [↑] キーを使用してください。サンプルチャンバーの開閉 (25 ページ) を ご参照 ください。
4		タッチスクリーン	

3.2 ユーザーインターフェイス

カラータッチスクリーンは、指で触れることで反応するWVGAモニターです。タッチスクリーンは必要な情報を表示し、その画面上をタッチして、コマンドを入力することができます。画面に表示されている情報を選択して、ターミナル設定を変更したり、機器を操作できます。

ディスプレイには、現在操作可能な情報・ボタンのみが表示されます。

タッチスクリーン上のボタン

操作ボタンはタッチスクリーン上に表示されます(ソフトキー)。

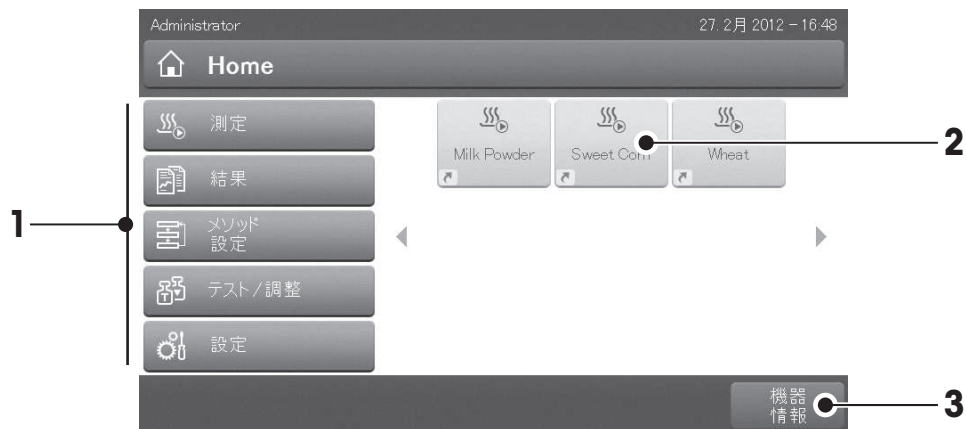
注意



指示棒や先端が尖った物体などでタッチスクリーンを操作しないでください。
タッチスクリーンが損傷する原因となります。

3.2.1 ユーザー"Home"画面

ユーザー **ホーム** 画面はメイン画面です。電源立ち上げ時、または機器へのログイン時に表示されます。ユーザーインターフェイスに関するモードはすべてHome画面からアクセスできます。[⏏] キーを押すか、[ホーム]ボタンをタッチすると、ユーザーインターフェイスの各モードから **ホーム** 画面へ戻ります。

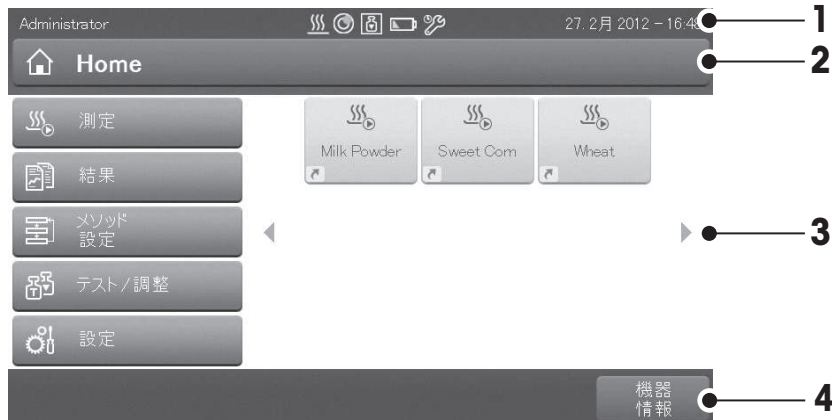


	名称	説明
1	測定	測定の開始 前提条件： メソッドの各種設定が定義されていること。 詳細設定方法は、最初の測定 (31 ページ) と 測定 (90 ページ)をご参照ください。
	結果	結果の表示 すべての測定結果の表示や印字・エクスポートができます。 詳細は、結果 (95 ページ)をご参照ください。
	メソッド設定	メソッドの定義、編集あるいは削除 各種測定条件(メソッド)の設定を行います。 設定項目の説明はメソッド定義 (71 ページ)をご参照ください。
	テスト/調整	機器のテスト/調整 天びんと加熱モジュールのテスト/調整を行います。 設定項目の説明はテスト/調整 (61 ページ)をご参照ください。
	設定	各種情報設定 システム設定、ユーザー管理、ユーザー設定など、システムに関する設定を できます。これらの設定は通常、機器の据付時に実施されます。 設定項目の説明は設定 (34 ページ)をご参照ください。
2		ユーザーショートカット 頻繁に使用されるメソッドのユーザー別ショートカットです。ショートカット はユーザープロファイルに保存されます。 ショートカットの作成方法は、ショートカットの使用 (93 ページ)をご参照 ください。
3	機器情報	型式、シリアル番号、ソフトウェアバージョンなど、機器に関する一般情報 を表示します。

3.2.2 タッチスクリーン上の基本表示項目

ユーザーインターフェイスは以下の基本画面で構成されています。

画面エリアと表示項目



	名称	説明
1	ステータスバー	ステータスバーには、日付、時刻、ユーザー名やステータスアイコンが表示されます。ステータスメッセージアイコン (17 ページ) を ご参照 ください。
2	タイトルバー	タイトルバーには、ユーザー名と情報、特別な機能などが表示されます。タイトルバーアイコン (17 ページ) を ご参照 ください。
3	作業エリア	作業エリアは、メニューやアプリケーションなどが表示されるエリアで、表示内容はアプリケーションまたは実施されるアクションに依存します。作業エリアには、データセット (乾燥曲線など) の曲線図のようなイラストも表示されます。
4	アクションバー	アクションバーには、現在進行中の作業で必要 (例えば、 戻る 、 ->0/T<- 、 印字 、 保存 、 削除 、 OK など)、もしくは利用可能なアクションボタンが表示されます。アクションバーボタン (17 ページ) を ご参照 ください。

3.2.3 アイコン・ボタン


3.2.3.1 ステータスメッセージアイコン

ステータスメッセージは、ステータスバーに小さいアイコンで表示されます。最も重要なメッセージについては、ステータスメッセージ (108 ページ) を **ご参照** ください。

小さいアイコンをタッチすると、アイコンに関する説明が表示されます。クイックアクセスアイコン^{*4}をタッチして、輝度や音声を設定できます。

3.2.3.2 タイトルバーアイコン

タイトルバーアイコンは、アクティブの場合のみ表示されます。タイトルバーに表示されるアイコンとその機能は、以下のとおりです。

	説明
	ショートカットを作成して、それをユーザーホーム画面に追加します。既存のショートカットの編集あるいは削除については、ショートカットの使用 (93 ページ) を ご参照 ください。

3.2.3.3 アクションバーボタン

アクションバーには、現在進行中の作業 (例えば、**戻る**、**->0/T<-**、**印字**、**保存**、**削除**、**OK** など) で必要もしくは利用可能なアクションボタンが表示されます。最大6つのアクションボタンが表示されます。各ボタンの機能は、ボタンに記載されています。

3.2.4 入力ダイアログ

3.2.4.1 テキストと数字の入力

キーボードダイアログにより、アルファベット、数字およびさまざまな特殊文字を入力できます。キーボードのレイアウトは、選択された言語に則っています。地域設定 (37 ページ) を **ご参照** ください。



	名称	説明
1	入力フィールド	
2	説明フィールド	入力可能な最大の文字数が示されています。
3	シフト	⇧ を切り替えることで、入力するアルファベットなどの大文字と小文字を切り替えられます。数字、特殊文字あるいはアルファベットを入力する際は、アクションバーの対応するボタンをタッチして表示キーボードを切り替えます。

– [OK] で確定します(入力をやめるには、[キャンセル]をタッチします)。

	機能
⇧	シフトロック
✕	最後の文字を削除
←	カーソルを左に移動
→	カーソルを右に移動

Note

入力フィールドの入力したい位置をタッチして、カーソルを動かすことも可能です。

3.2.4.2 数値の入力

数値入力 ダイアログで数値を入力できます。



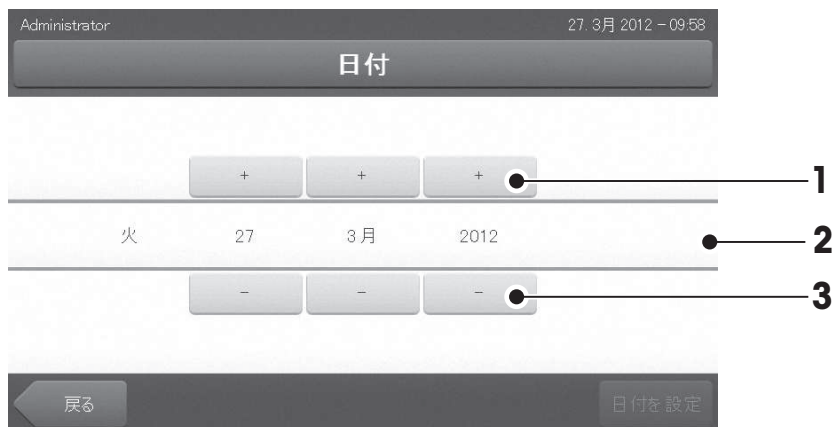
	名称	説明
1	スイッチ	タイトルバーの左側にスイッチが表示されている場合、値を入力する場合にはスイッチをオンにする必要があります。0 = オフ, 1 = オン
2	入力フィールド	
3	説明フィールド	入力可能な入力範囲が示されます。

- [OK] で確定します。
入力をやめるには、[キャンセル]をタッチします。

	機能
	最後の文字を削除
	カーソルを左に移動
	カーソルを右に移動

3.2.4.3 日付と時刻の変更

このダイアログ（ピッカービュー）では、内蔵のカレンダー/時計の日付と時刻を設定できます。



	名称	説明
1	ピックボタン	日付や時刻を進めます（入力コントロール）
2	説明フィールド	現在の値
3	ピックボタン	日付や時刻を戻します（入力コントロール）

- **[日付を設定]** で確定します。入力をやめるには、**[キャンセル]** をタッチします。

3.2.5 リストと表

シンプルリスト

各コンテンツタイトルなどが表示されたリストです。必要に応じて、作業エリアは垂直方向にスクロールしたり、昇順または降順で並び替えることができます。



	名称	説明
1	項目タイトル	
2	作業エリア	
3	矢印アイコン	[i] 昇順でリストを表示。 [h] 降順でリストを表示。
4	スクロールバー	スクロールアップ
5		スクローラ
6		スクロールダウン

その他のリストタイプ：



[>]をタッチすることで、アコーディオンパネルを開閉できます。



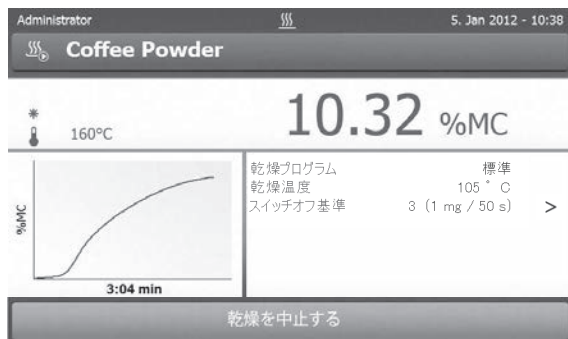
[>]をタッチすることで、クローザブルパネルを開閉できます。

3.2.6 作業画面

作業画面は、測定などの主要タスクを実施する際に使用されます。



	名称	説明
1	名称フィールド	現在のメソッド名
2	ショートカットボタン	ホーム画面へこのメソッドのショートカットを追加/編集します。
3	値表示エリア	作業中の現在の測定値を表示します。
4	グラフィック表示エリア	乾燥曲線のグラフ、タスクを実行するユーザーへの指示、および計量ガイド情報などを表示します。
5	ID表示エリア	ID表示エリアをタッチして入力/編集した識別内容 (ID)が表示されます。ID表示エリアは、メニュー設定で、識別入力が有効になっている場合にのみ表示されます。
6	パラメータ表示エリア	作業中の各種測定パラメータを表示します。パラメータ表示エリアをタッチすると、メソッドパラメータの詳細内容が表示されます。
7	アクションボタン	表示項目は現在の作業内容に依存します。



測定中

3.2.7 グラフィックビュー



単一測定 of グラフィック表示



一連の測定 of チャート表示

詳細内容については、測定結果のグラフィカルな評価 (95 ページ) を [ご参照](#) ください。

4 設置と操作

このセクションでは、新しい機器の据付から操作までの方法に関する情報をご紹介します。

4.1 標準装備品

パッケージを開けて、本体、ターミナルおよびアクセサリを取り出します。納品物が完全に揃っていることを確認してください。下記アクセサリは、新しい水分計の標準パーツです。

- アルミ製サンプル受け皿 80個
- サンプル受け皿ハンドラー 1個
- サンプル受け皿ホルダー 1個
- 風防 1個
- 標本サンプル(円形、吸収性ガラスファイバーフィルター) 1個
- RHTセンサ 1個
- 電源ケーブル 1本 (国によって異なる場合があります)
- ターミナルケーブル (本体 - ターミナルインターフェース) 1個
- SmartCalサンプラー 1個
- 取扱説明書 1冊
- 「水分率測定ガイド」小冊子 1冊
- 製造証明書1通
- 適合宣言1通

パッケージを開けて、運搬時の機器損傷がないか確認してください。不具合もしくは部品の欠品等が見つかった場合、直ちにメトラー・トレドの代理店へご連絡ください。

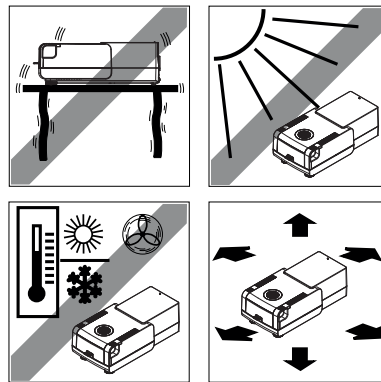
Note

梱包材料一式は保管して下さい。機器を運搬する場合、梱包材は保護材として最適です。

4.2 据付場所

水分計は精密機器です。最適な設置場所により精度と信頼性が向上します。設置場所について次の環境条件を確認してください。

- 海拔4000m未満の屋内環境でのみ機器を使用する。
- 機器の電源を入れる前に、すべての部品が室温(+5~30°C)になるまで待つこと。
相対湿度が20%~80%で、結露が無いこと。
- 電源プラグは容易にアクセスできる場所で使用する。
- できる限り振動の無い、安定した水平な場所に設置する。
- 直射日光が当たらない場所に設置する。
- 極端な温度変化がない場所に設置する。
- 通風が強い場所に設置しない。
- できる限り埃の無い周囲環境を選ぶこと。
- 機器周辺に暖気を発散するために十分な空間があること。
- 熱に反応する物体の近くに機器を設置しない。





警告

有毒もしくは腐食性成分を含んでいる物質

乾燥中発生する有毒ガスは、炎症（目、皮膚、呼吸器官）、病気または死亡を招くことがあります。

- このような物質は通風のきいた環境でのみ測定してください。

4.3 サンプルチャンバーの開閉

サンプルチャンバーは [F] キーを押して開閉します。

Attention

サンプルチャンバーは手で開けないでください。

緊急事態にのみ手で開くようにしてください。その場合は、

- 1 加熱モジュールのハンドルは**両手で持ち**、モジュールを上へしっかりと引っ張り、サンプルチャンバーを開いてください。
- 2 電源プラグを引き抜きます。

Note

緊急時にサンプルチャンバーを開いた後は、システムを再起動する必要があります。

4.4 機器の接続



警告

電気ショックの危険性

- a) 機器に付属しているアース線付き3ピン電源ケーブルのみを使用してください。
- b) 機器を接続する際は、3ピンアース付きコンセントのみを使用してください。
- c) これに関連する規格に適合し、機器接地線付きの延長ケーブルのみ使用できます。
- d) 機器接地線を意図的に外すことは禁止されています。

Attention

- 最初に、本体の銘板に記載されている電圧があなたが住んでいる地域の線間電圧に適合していることを確認してください。適合しない場合は、絶対に本体を電源コンセントに接続しないでください。この場合は直ちに最寄のメトラー・トレド販売代理店にご連絡ください。
各国の電源仕様に適合する電源ケーブルを装備した、2種類のバージョンの本体が用意されています (110 V AC または 230 V AC)。
- 電源プラグは隠れた状態にしないでください。
- 操作を始める前にケーブルに損傷がないか確認してください。
- ケーブルが損傷されることの無いよう、あるいは毎日の測定作業に支障の無いようケーブルを配置して下さい。

ターミナルを本体へ接続

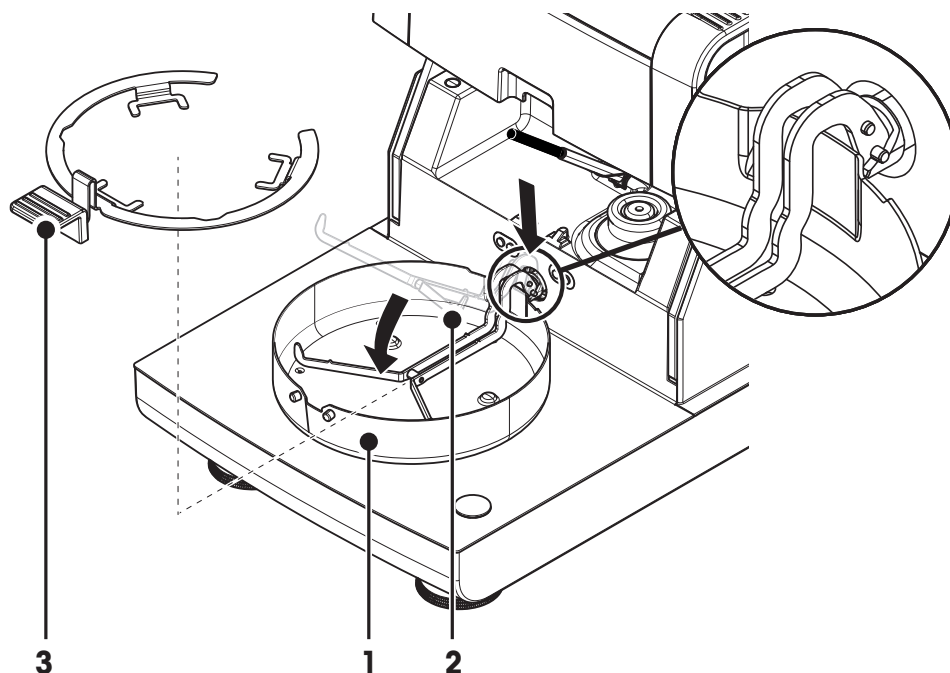
- ▶ 本体とターミナルは最終据付場所へ設置します。

- 1 付属のターミナルケーブルをターミナル上のシステム接続ソケットへ接続します。ターミナル (12 ページ) を **ご参照** ください。
- 2 コネクタをしっかりとネジで固定します。
- 3 もう一方の終端を本体のシステム接続口に接続します。ハロゲン水分計 (11 ページ) を **ご参照** ください。
- 4 コネクタをしっかりとネジで固定します。

本体を電源へ接続

- ▶ ターミナル-本体インターフェイスが接続されています。
- 1 電源ケーブルを本体の電源ソケットへ接続します。ハロゲン水分計 (11 ページ)をご参照ください。
 - 2 もう一方をコンセントへ差し込みます。

4.5 本体のセットアップ



- ▶ ターミナルと本体が接続されている。
- 1 [ON]を押して、機器をオンにします。
 - 2 [F]を押します。
⇒ 電動式自動サンプルチャンバーが開きます。
 - 3 風防リングを配置します(1)。正しい位置に配置すると固定化されます。
 - 4 サンプル受け皿ホルダー (2) を慎重に挿入します。サンプル受け皿ホルダーが正しく掛けられていることをチェックします。
 - 5 サンプル受け皿ハンドラー(3)を挿入します。

Attention

本体は、サンプルチャンバーの電動開閉を前提に設計されています。サンプルチャンバーは手で開けないでください。緊急事態にのみ手で開くようにしてください。通常は、かならず [F] キーを使用してください。ターミナルのキー (14 ページ)をご参照ください。

Note

最初に操作するとき、あるいは長期間、機器の電源をオフにする場合、機器を電源に接続した状態で最低5時間放置して、内蔵バッテリーを充電してください。このバッテリーにより、機器が電源から切断されても日付および時刻表示が消去されることはありません。バッテリーはお客様が取り替えることはできません。メトラー・トレドの代理店にお問い合わせください。

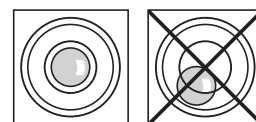
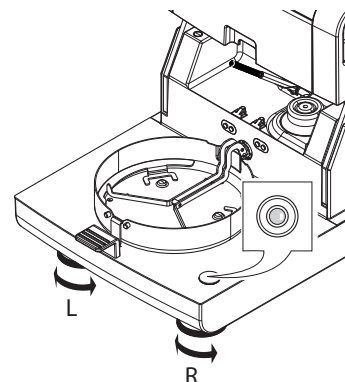
4.6 本体の水平調整

正確な水平位置と安定した設置は、繰り返し性と正確性を備えた測定結果を得る上で欠かせない条件です。設置場所にある小さな凹凸や傾き (±2%)を補正するには、機器を水平に設置しなければなりません。

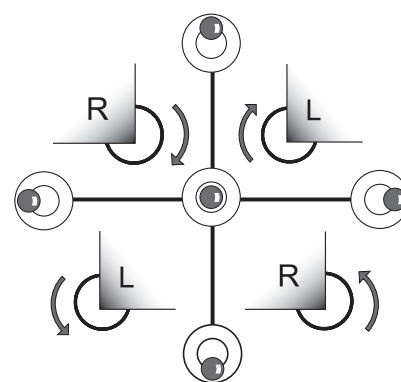
正確な水平位置を確保するために、本体には水準器(レベル)と2つの水平調整脚が付いています。気泡が水準器の中心へ正確に位置しているとき、機器は完全な水平性を保って設置されています。機器を水平に設置するには、以下の手順に従ってください。

- 1 選択した場所に水分計を設置します。
- 2 水準器の中心に気泡が来るよう、2つの水平調整脚を回転します。

L = 左の水平調整脚
R = 右の水平調整脚



気泡の位置	12時の場合	2つの脚を時計回りに回してください。
気泡の位置	3時の場合	左の脚を時計回りに、右の足を反時計回りに回してください。
気泡の位置	6時の場合	2つの脚を反時計回りに回してください。
気泡の位置	9時の場合	左の脚を反時計回りに、右の足を時計回りに回してください。



Note

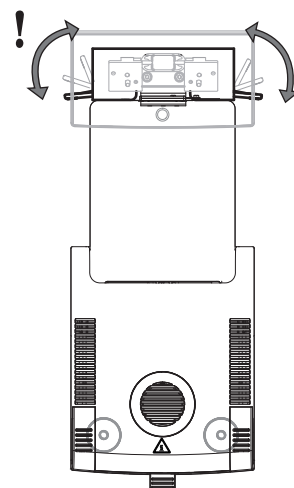
本体は、設置場所が変わるたびに再度水平調整を実施してください。

ターミナルスタンドを取り付けた場合の本体の水平調整


ターミナル用スタンドについては、アクセサリとスペアパーツ (117 ページ) をご参照ください。

- ▶ 本体を最終据付場所へ設置します。

 - 1 スタンドのサポート脚用固定レバーを緩めるため、固定レバーを外側に回転します。
 - 2 本体の水平調整をこれまでと同様に実施します。
 - 3 サポート脚用固定レバーをロックするため、内側へ一杯に回転します。



レベルセンサ

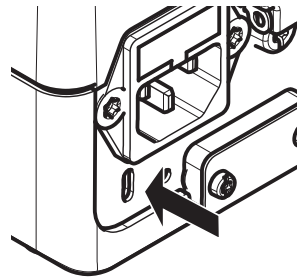
内蔵レベルセンサは、本体の水平状態が正しいかどうかを常に監視します。水平状態が適正でない場合、ステータスアイコン  がディスプレイに表示されます。ステータスメッセージアイコン (17 ページ) をご参照ください。

Note

レベルセンサはオフにできません。

4.7 盗難防止装置

盗難防止のため、お使いの本体には盗難防止装置を接続するためのケーブルスロットがあります。適切な盗難防止用ケーブルを選択するには、アクセサリとスペアパーツ (117 ページ) を **ご参照** ください。



4.8 ターミナルの読み取り角度の設定

- ターミナルの読み取り角度を変更するには、2つのチルト脚を広げます。



4.9 日付、時刻、国の設定

ナビゲーション: ホーム > 設定 > システム設定 > 地域設定

新しい機器を初めて操作するとき、現在の日付と時刻、機器を操作する国を設定します。この設定は、機器を電源から切り離しても保持されます。

Note

ディスプレイに表示する表示言語を選択できます。表示言語はメニューから選択できます。

ナビゲーション: 設定 > ユーザープリファレンス、ユーザープリファランス (35 ページ) を **ご参照** ください。

現在の日付を設定

- ▶ **地域設定** が選択されている。

 - 1 **日付** をタッチします。
 - 2 日、月および年を設定します。
 - 3 **[日付を設定]** で確認してください。

現在の時刻を設定します。

- ▶ **地域設定** が選択されている。

 - 1 **時間** をタッチします。
 - 2 時間と分を設定します。
 - 3 **[時間設定]** で確認してください。

機器を操作する国を設定します。

- ▶ **地域設定** が選択されている。

 - 1 **国** をタッチします。
 - 2 国(地域)を設定します。
 - 3 **[保存]** で確認してください。

Note

日付と時刻の形式を変更するには、**地域設定** (37 ページ) を **ご参照** ください。

4.10 調整

正確な測定結果を得るには、加熱モジュールと同様、内蔵天びんを調整する必要があります。
以下の場合、天びんを調整する必要があります。

- 初めて機器を使用する場合。
- 一定の間隔。
- 天びんの据付場所を変更した後。

次の調整オプションが利用できます。

- 全自動調整機構(FACT)。
- 内蔵分銅による天びん調整。
- 外部分銅（アクセサリ）による天びん調整。
- 温度調整キット（アクセサリ）による温度調整。

これらの操作を実施するための詳細情報については、テスト/調整 (61 ページ)をご参照ください。

4.11 メトラー・トレドのRHTセンサの設置

メトラー・トレドのRHTセンサは、SmartCalテスト向けに相対湿度と温度の値を自動的に検出します。
SmartCalテスト (66 ページ)をご参照ください。

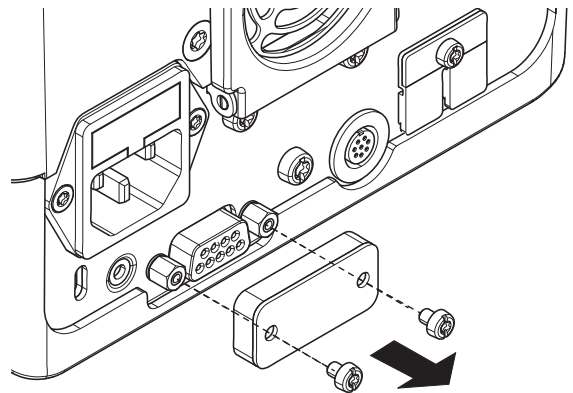
注記

すべてのモデルに同梱されているわけではありません。

乾燥ユニットへの取り付け

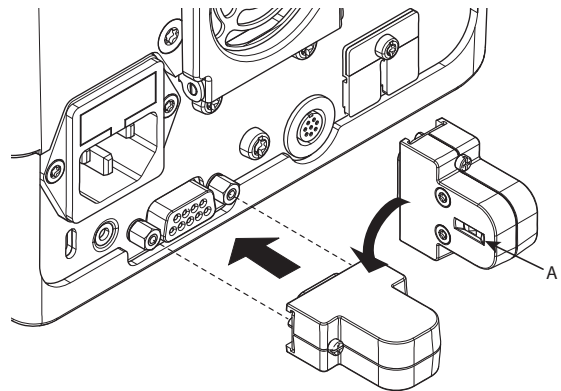
1

- 1 2つのネジをゆるめます。
- 2 ネジとカバーを外します。
- 3 後で使用できるように保管してください。



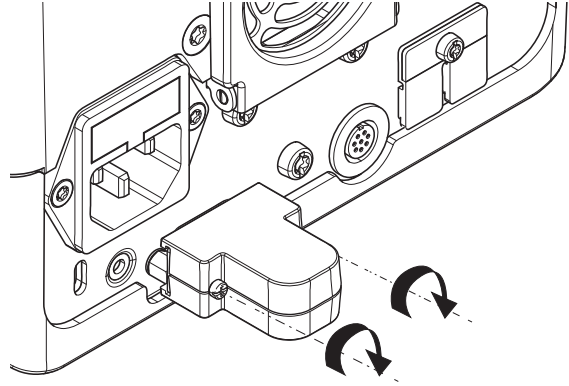
2

- 1 センサを梱包から取り出します。
- 2 後で使用できるように梱包は保管します。
- 3 センサの開口部 (A) を下向きにして RHT センサを乾燥装置に接続します。



3

- 2つのネジを締めて RHT センサを固定します。



重要事項

SmartCal測定値の誤りをふせぐため、以下の指示に従ってください。

- 端子上に RHT センサを設定しないでください。
- センサの開口部を清潔に保ってください。
- 先端が尖ったものなどでセンサの開口部に触れないでください。
- 設置後は初めて使用する前に、RHT センサを作業エリアで約 1 時間なじませる必要があります。
- 高濃度または長時間において、酸、塩基、揮発性物質(溶剤など)にさらさないようにしてください。
- RHTセンサは、必ず純正の密封・静電気防止バッグに保存してください。
- 保存にあたっては、温度は10°C~50°Cの範囲、湿度は20~60%rHの範囲となるようにしてください。
- **SmartCal測定の終了後は、RHTセンサを乾燥ユニットから取り外した上で、純正の密封・静電気防止バッグに保存することを推奨します。**
- 設定については装置 (47 ページ)をご参照ください。

5 最初の測定

新しい水分計を初めて操作する際の一連の手順が問題なく終了したら、最初の測定を直ちに実施することができます。その中で、ユーザーは機器に慣れていくこととなります。

最初の測定の際、付属のサンプル標本（吸収ガラスファイバーフィルター）を使って水分率を測定できます。最初の測定では、機器は工場出荷時設定値で動作します。

スイッチを入れる

- ▶ 機器は主電源に接続されています。
- 機器をオンにするには、[⏻]を押します。



メソッドの作成

- 1 **メソッド設定**をタッチします。
 - ⇒ **メソッド設定**メッセージが表示されます。
- 2 新しいメソッドを設定するには、**[新規...]**をタッチします。
 - ⇒ キーボードが表示されます。
- 3 新しいメソッドの名称を入力します（例えば、**NewMethod**）。
- 4 **[OK]**で確定します。
- 5 新しいメソッドを工場設定で保存するには、**[保存]**をタッチします。
- 6 **[ホーム]**をタッチします。
 - ⇒ ユーザーのホーム画面が表示されます。

測定メソッドの選択

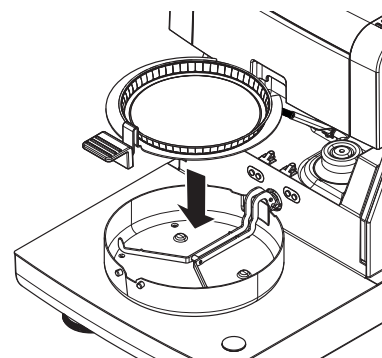
- 1 **[測定]**をタッチします。
 - ⇒ メソッドリストが表示されます。
- 2 **NewMethod**をタッチします。
 - ⇒ メソッド「**NewMethod**」の作業画面が表示されます。
 - ⇒ サンプルチャンバーが自動的に開きます。

サンプル受け皿の設置

- ▶ 空のサンプル受け皿をのせて、天びんの風袋を測定するようディスプレイにガイダンスが表示されます。
- 1 サンプル受け皿ハンドラーに空のサンプル受け皿を置きます。
 - 2 サンプルチャンバーにサンプル受け皿ハンドラーを置きます。受け皿ハンドラーの取付け金具が風防のスロット内へ正確に納まっていることを確認します。サンプル受け皿はサンプル受け皿ホルダーへ水平に配置しなければなりません。

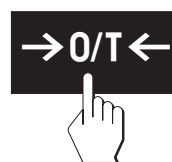
Note

常にサンプル受け皿ハンドラーを利用することをお勧めします。人間工学に基づいてサンプル受け皿ハンドラーは、安全で、簡単にサンプル受け皿の設置が行え、高温のサンプル受け皿による火傷からユーザーを保護します。



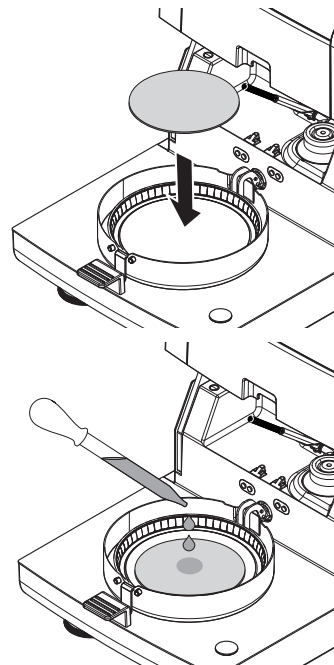
天びんの風袋引き

- [->0/T<-]をタッチします。
 - ⇒ 風袋引きのためサンプルチャンバーが自動的に閉じます。
 - ⇒ 風袋引きが完了すると、サンプルチャンバーは自動的に開きます。



測定を開始

- ▶ 風袋引きが終了すると、サンプル受け皿にサンプルを追加するようディスプレイにガイダンスが表示されます。
 - 1 サンプル標本（グラスファイバーフィルター）をサンプル受け皿にのせます。
 - 2 水を数滴垂らして、サンプル標本を湿らせます。
 - 3 [乾燥を開始する]をタッチします。
 - ⇒ サンプルチャンバーが自動的に閉じます。
 - ⇒ 乾燥プロセスが自動的に開始します。



乾燥プロセス

測定プロセス用ディスプレイに表示されます。作業画面 (22 ページ)を**ご参照**ください。

- 乾燥プロセスは連続的にグラフィック表示されます。
- 加熱モジュール内の現在の温度は、経過した乾燥時間や現在の測定値と共に表示されます。
- ディスプレイには、選択した設定が表示されます。
- 乾燥プロセスは、[乾燥を中止する]をタッチすることで中止できます。

乾燥プロセスが終了すると、サンプルの水分率がディスプレイに表示されます。メソッドで管理限界を設定した場合、合格、警告あるいは不合格の状態が表示されます。

サンプルを取り除きます



注意

火傷の危険性

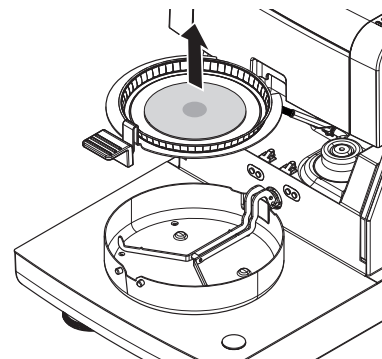
サンプル、サンプル受け皿およびサンプル受け皿ホルダーは高温になっている可能性があります。

- ▶ 乾燥プロセスが完了している。
- ▶ サンプル受け皿が開いている（測定が完了すると自動的に開きます）。
- 1 サンプルチャンバーからサンプル受け皿ハンドラーを慎重に外します。

Note

ハンドラーからサンプル受け皿を外すには、受け皿をベローからわずかに引き上げて、ハンドラーから受け皿を外します。

- 2 ・現在のメソッドでさらに測定するには、**[次のサンプル]**をタッチします。
- ・新しいメソッドで測定するには、**[測定]**をタッチします。
- ・ホーム画面に戻るには、**[△]**を押します。



おめでとうございます！

新しい水分計で最初の測定が実施できました。次のセクションでは、さまざまな機能についてご確認いただけます。

6 設定

ナビゲーション: ホーム > 設定

本セクションでは、機器の一般的な設定方法について説明します。

メニュー構造

メインメニュー	サブメニュー	詳細情報
ユーザープリファレンス	言語	言語 (35 ページ)を参照
	画面	画面 (35 ページ)を参照
	サウンド	音量 (36 ページ)を参照
	パスワード	パスワード (36 ページ)を参照
システム設定	地域設定	地域設定 (37 ページ)を参照
	周辺機器	周辺機器 (37 ページ)を参照
	ネットワークインターフェイス	ネットワークインターフェイス (41 ページ)を参照
	デフォルト設定	デフォルト設定 (39 ページ)を参照
	会社情報	企業情報 (40 ページ)を参照
	タッチスクリーン調整	タッチスクリーン調整 (40 ページ)を参照
アプリケーション設定	識別情報管理	識別情報管理 (44 ページ)を参照
	印字および出力管理	印字およびエクスポート管理 (45 ページ)を参照
品質管理	テスト / 調整設定	テスト / 調整設定 (47 ページ)を参照
ユーザー管理	グループ	グループ (52 ページ)を参照
	ユーザー	ユーザー (54 ページ)を参照
	アカウントポリシー	アカウントポリシー (54 ページ)を参照
システムとデータ管理	結果管理	結果管理 (56 ページ)
	エクスポート / インポート	エクスポート / インポート (56 ページ)を参照
	バックアップ / 復旧	バックアップ / 復旧 (57 ページ)を参照
	イベントログをエクスポート	エクスポートイベントログ (58 ページ)を参照
	リセット	リセット (59 ページ)を参照
	更新	更新 (59 ページ)を参照

6.1 ユーザープリファランス

ナビゲーション: ホーム > 設定 > ユーザープリファランス

この設定項目は各ユーザーの基本的な設定を定義します。この設定は、アクティブなユーザープロフィールに保存され、このプロフィールを使用するときに適用されます。ユーザープロフィールが呼び出されると（ユーザーアカウントにログイン）、関連設定が自動的にロードされます。ユーザー管理 (52 ページ) を参照。

以下のパラメータを定義できます。

設定項目	説明	詳細情報
言語	希望するディスプレイおよびキーボード言語を設定します。	言語 (35 ページ) を参照
画面	ディスプレイの輝度とカラースキームを設定します。	画面 (35 ページ) を参照
サウンド	キー確認音を設定します	音量 (36 ページ) を参照
パスワード	ユーザーパスワードを設定します	パスワード (36 ページ) を参照

6.1.1 言語

ナビゲーション: ホーム > 設定 > ユーザープリファランス > 言語

ターミナルの操作で使用したい言語を選択します。

工場出荷時設定: 一般的に、指定国の言語（もしあれば）または英語が選択されています。

以下のパラメータを定義できます。

パラメータ	説明	値
言語を表示する	ユーザーに適した表示言語を設定します。	English Deutsch Italiano Français Español Português Polski Magyar Český Русский 日本語 中文 한국어/조선말
キーボード言語	ユーザーに適したキーボードのレイアウトを設定します。	English Deutsch Italiano Français Español Português Polski Magyar Český

6.1.2 画面

ナビゲーション: ホーム > 設定 > ユーザープリファランス > 画面

以下のパラメータを定義できます。

パラメータ	説明	値
明るさ	ディスプレイのユーザーに適した輝度を設定します。	10…100 % (80 %)*
カラースキーム	ユーザーに適したディスプレイカラースキームを設定します。	青* 緑 オレンジ グレー

* 工場出荷時設定

6.1.3 音量

ナビゲーション: ホーム > 設定 > ユーザープリファレンス > サウンド

以下のパラメータを定義できます。

パラメータ	説明	値
サウンド	キー確認音を有効化/無効化し、 ボリューム を調整します。 キー確認音： <ul style="list-style-type: none">• ボタンをタッチしたとき。• 測定が完了したとき。• サンプルチャンバーが自動で閉じる前に。• エラーメッセージが表示されたとき。	オフ* オン 0...100 % (50%)*

* 工場出荷時設定

6.1.4 パスワード

ナビゲーション: ホーム > 設定 > ユーザープリファレンス > パスワード

この設定項目では、ユーザーパスワードを変更できます。パスワード保護を設定あるいは解除することも可能です。

以下のパラメータを定義できます。

パラメータ	説明	値
パスワード	既存の(古いパスワード)を変更して 新しいパスワード を作成します。 オン = 新しいログインパスワードの入力用 オフ = パスワード保護なし。	オン オフ 制限なし

6.2 システム設定

ナビゲーション: ホーム > 設定 > システム設定

この設定項目はシステムの基本的な設定を定義します。システム設定はシステム全体、すなわちすべてのユーザープロファイルやアプリケーションに適用されます。

以下のパラメータを定義できます。

設定項目	説明	詳細情報
地域設定	日付、時刻、キーパッド、国別オプションを設定します。	地域設定 (37 ページ)を参照
周辺機器	プリンタと他の装置の構成を定義します。	周辺機器 (37 ページ)を参照
ネットワークインターフェイス	ネットワーク接続を設定します。	ネットワークインターフェイス (41 ページ)を参照
デフォルト設定	お使いの機器のデフォルト設定を定義します。	デフォルト設定 (39 ページ)を参照
会社情報	国別情報を設定します。	企業情報 (40 ページ)を参照
タッチスクリーン調整	タッチスクリーンを調整します。	タッチスクリーン調整 (40 ページ)を参照

6.2.1 地域設定

ナビゲーション: ホーム > 設定 > システム設定 > 地域設定

この設定項目は日付 & 時刻の設定を定義します。

以下のパラメータを定義できます。

パラメータ	説明	値
日付	機器の時計の日付を設定します。	日付 月 年
時間	機器の時刻を設定します。	時間 分
日付形式	日付の表示形式を設定します。 D = 日 M = 月 Y = 年	D. MMM YYYY* MMM D YYYY DD.MM.YYYY MM/DD/YYYY YYYY/MM/DD YYYY-MM-DD
時間形式	時刻の表示形式を設定します。 M = 分	24:MM* 12:MM 24.MM 12.MM
国	機器を操作する国を設定します。	ヨーロッパ 中国 日本 US その他*

* 工場出荷時設定

注記

接続プリンタの日付と時刻は無視されます。機器の日付と時刻に関するものです。

6.2.2 周辺機器

ナビゲーション: ホーム > 設定 > システム設定 > 周辺機器

この設定項目で、1台のプリンタと1台のホスト接続を設定できます。

PC

MT-SICSホスト接続 (リモートクライアント) はデフォルトで有効になっていて、メトラー・トレド指定プロトコルMT-SICSでのみ使用できます。

MT-SICS コマンドとその機能は、RS232 インターフェイス (COM1 ポート) または USB デバイスインターフェイス (COM4 ポート) 経由で転送されます。USB デバイスインターフェイスを使用するには、PC に USB デバイスドライバをインストールする必要があります。USB デバイスインタードライバーのインストール (124 ページ)を参照。

コマンドおよび詳細説明については、インターネットからダウンロードできる **水分計用MT-SICS インターフェイスコマンド**の参考マニュアルをご覧ください。

プリンタ / PC

デフォルトでプリンタは接続設定されていません。プリンタの接続設定は：

- ▶ 必要とするプリンタをターミナルに正しく接続します。

注記

プリンタを乾燥ユニットに接続しないでください。

- 1 [新規...]をタッチします。
⇒ **周辺機器タイプ** リストが表示されます。
- 2 装置を選択します。
注記
現在、プリセットパラメータがサポートされているメトラー・トレドの装置：
 - **RS-P42ストリッププリンタ**RS232/パラメータを参照
 - **RS-P25ストリッププリンタ**RS232/パラメータを参照
 - **ローカルPCLプリンタ**USB/パラメータを参照
 - **ネットワークPCLプリンタ**ネットワークパラメータを参照
 - **LabX ダイレクト・水分計**RS232/パラメータを参照
- 3 パラメータを設定します。
- 4 設定を保存するには、[保存]をタッチします。
- 5 インターフェイスを有効にするには、[オン]をタッチします。
⇒ ステータスが**無効**から**有効**へ変わります。

注記

- プリンタまたはホスト接続は削除することもできます。
- ストリッププリンタの設定については、推奨プリンタ設定(ストリッププリンタ) (123 ページ)をご参照ください。
- 印字設定については、印字およびエクスポート管理 (45 ページ)をご参照ください。
- プリンタは1台のみ取り付けできます。他のプリンタを取り付ける場合は、まず以前のプリンタを削除する必要があります。

RS232/パラメータ

以下のパラメータを定義できます。

パラメータ	説明	値
装置名	装置の名称を設定します。	any (いずれも可)
装置ポート	装置ポートを設定します。 COM1 : RS232 / COM4 : USBデバイス(ドライバーが必要) Note USBシリアル変換アダプターが使用できます。このようなアダプターが接続されている場合、装置は SOU1 、 SOU2 (SOUはserial over USBの略称)のように表示されます。	COM1* COM 4
Baudrate	データ転送速度 (データ転送レート / ボーレート) を設定します。	1200 2400 4800 9600* 19200 38400 57600 115200
DataBits	データビット数を設定します。	7 8*
Parity	パリティビットを設定します。	None* Odd Even
StopBits	転送データのストップビットを設定します。	1 ストップビット* 2 ストップビット
Flow Control	フローコントロール (ハンドシェイク) の種類を設定します。	None Xon/Xoff*

* 工場出荷時設定

USB/パラメータ

- サポートしているA4プリンタ: OKI B411 USB
- サポートしているプリンタコマンド言語: PCL 3以上

以下のパラメータを定義できます。

パラメータ	説明	値
装置名	装置の名称を設定します。	any (いずれも可)

ネットワークパラメータ

以下のパラメータを定義できます。

パラメータ	説明	値
装置名	装置の名称を設定します。	any (いずれも可)
IPアドレス	プリンタのIPアドレスを設定します。 デフォルトのアドレス*: 192.168.000.004	デフォルトのアドレス* 制限なし
ポート	プリンタのポートを設定します。 注記 通常、デフォルト値が使用されます。	9100 * 制限なし

* 工場出荷時設定

6.2.3 デフォルト設定

ナビゲーション: ホーム > 設定 > システム設定 > デフォルト設定

機器のデフォルト設定を定義します。

以下のパラメータを定義できます。

設定項目	説明	詳細情報
デフォルト言語	デフォルトの表示およびキーボード言語を定義します。	デフォルト言語 (39 ページ)を参照
デフォルト画面設定	デフォルトの輝度とカラースキームを定義します。	デフォルト画面設定 (39 ページ)を参照

6.2.3.1 デフォルト言語

ナビゲーション: ホーム > 設定 > システム設定 > デフォルト設定 > デフォルト言語

ターミナルの操作で使用するデフォルト言語を選択します。工場出荷時設定: 一般的に、指定国の言語 (もしあれば) または英語が選択されています。

以下のパラメータを定義できます。

パラメータ	説明	値
デフォルト表示言語	デフォルトの表示言語を定義します。	English Deutsch Italiano Français Español Português Polski Magyar Český Русский 日本語 中文 한국어/조선말
デフォルトキーボード言語	キーボードのデフォルトレイアウトを定義します。	English Deutsch Italiano Français Español Português Polski Magyar Český

6.2.3.2 デフォルト画面設定

ナビゲーション: ホーム > 設定 > システム設定 > デフォルト設定 > デフォルト画面設定

以下のパラメータを定義できます。

パラメータ	説明	値
明るさ	デフォルトの画面の輝度を設定します。	10…100 % (80%)*
カラースキーム	デフォルトの画面のカラースキームを設定します。	青* 緑 オレンジ グレー

* 工場出荷時設定

6.2.4 企業情報

ナビゲーション: ホーム > 設定 > システム設定 > 会社情報

このメニューでは、印字とレポートに使用する任意かつ固有の企業情報を設定できます。

以下のパラメータを定義できます。

パラメータ	説明	値
会社名	企業名の入力。	制限なし
部門	企業部門の入力。	制限なし
機器ID	会社独自の機器識別情報の入力。	制限なし
機器設置場所	機器の所在地の入力。	制限なし
機器責任者	機器担当者の入力。	制限なし

6.2.5 タッチスクリーン調整

ナビゲーション: ホーム > 設定 > システム設定 > タッチスクリーン調整

画面上のタッチ反応エリアの位置がボタンの位置に正確に一致していない場合（例えば、ソフトウェアを更新したときなど）、この機能を実行することで問題を解決できます。

注意

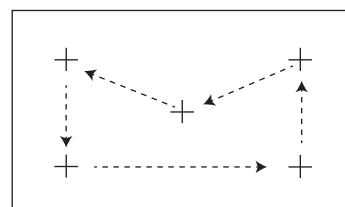


指示棒や先端が尖った物体などでタッチスクリーンを操作しないでください。

タッチスクリーンが損傷する原因となります。

▶ **システム設定** メニューが表示されます。

- 1 **タッチスクリーン調整** を選択して、**[開始]** をタッチします。
⇒ 調整画面が現れます。
- 2 ターゲットが画面上で次の位置へ移動するまで、ターゲットの中心にタッチスクリーンスタイラス（抵抗膜式）を接触させて、そのまま保持します。
- 3 メッセージが表示されるまで、この手順を繰り返します（**新しい校正設定が測定されました**）。
- 4 確認のため画面をタッチするか、30秒間待つとキャンセルできます（タイムアウト）。
⇒ メッセージボックスが表示されます。
- 5 設定を保存するには、**[OK]** をタッチします。



注記

- ターゲットの中心をできる限り正確にタッチします。そうしないとプロセスを数回繰り返す必要があります。
- この調整を実施している間は、画面上の他の位置と固定キーエリアを触れないようにしてください。
- 手で画面に触れないようにしてください。
- 使用にあたって正しい角度を維持してください。
- 調整プロセスは中止できません。

6.2.6 ネットワークインターフェイス

ナビゲーション: ホーム > 設定 > システム設定 > ネットワークインターフェイス

本セクションでは、ネットワーク接続とその他のターミナルインターフェイスの設定方法について説明します。

メニュー構造

メインメニュー	サブメニュー	詳細情報
ホスト名	機器のホスト名を設定します。	イーサネット (41 ページ)を参照
イーサネット	イーサネット接続を有効化・設定します。	イーサネット (41 ページ)を参照
WLAN	ワイヤレス・ローカルエリアネットワーク (WLAN)接続を有効化・設定します。	WLAN (42 ページ)を参照

ホスト名

ナビゲーション: ホーム > 設定 > システム設定 > ネットワークインターフェイス > ホスト名

ホスト名は、お使いの機器の名称であり、ネットワーク(イーサネット、WLAN)上における固有の識別情報です。複数の機器を使用する場合は、各機器に固有のホスト名を設定する必要があります。必要に応じて、IT部門やITサポートのネットワーク管理者に問い合わせてください。

以下のパラメータを定義できます。

パラメータ	説明	値
ホスト名	ホスト名を設定します。ネットワーク上では固有のホスト名を設定する必要があります。 デフォルトホスト名*: 機器の型式およびシリアル番号	制限なし

* 工場出荷時設定

イーサネット

ナビゲーション: ホーム > 設定 > システム設定 > ネットワークインターフェイス > イーサネット

機器をTCP/IPネットワークに接続するためのイーサネット・インターフェイス 最もシンプルなネットワークは、機器をクロスオーバーケーブル(RJ45 ソケット)で直接にPCに接続することで確立できます。DHCPと固定IPアドレスをサポートしています。

注記

- デフォルト設定のDHCP(自動ネットワーク設定)の使用を推奨します。
- 機器に固有のホスト名を設定するようにしてください。ホスト名 (41 ページ)をご参照ください。
- イーサネットインターフェイスの設置・設定においては、TCP/IPベースのネットワークと、ネットワーク技術一般について、基本的な知識が必要となります。必要に応じて、IT部門やITサポートのネットワーク管理者に問い合わせてください。

以下のパラメータを定義できます。

パラメータ	説明	値
設定	自動設定(動的、DHCP)か手動設定(静的)かを設定します。	DHCP割り当て 手動割り当て
DHCP割り当て	ダイナミックホスト構成プロトコルが、必要なすべてのネットワークパラメータを自動的にインターフェイスに割り当てます(動的割り当て)。	なし
手動割り当て	必要なすべてのネットワークパラメータを手動でインターフェイスに割り当てます。(静的割り当て)	IPアドレス サブネット
IPアドレス	本機器のIPアドレスを設定します。DHCPが無効である場合にのみ設定可能です。 デフォルトのアドレス*: 192.168.002.100 IPアドレスは、ネットワークに参加する機器固有の数的な識別情報です。 DHCPが無効である場合、自動的に割り当てられたIPアドレスが表示されます。	デフォルトのアドレス* 制限なし

サブネット	イーサネットインターフェイスがアドレス可能であるときのサブネットマスクを設定します。DHCPが無効である場合にのみ設定可能です。 デフォルトのサブネットマスク*: 255.255.255.000	デフォルト値* 制限なし
--------------	--	------------------------------

* 工場出荷時設定

注記

アドレスはドットで区切られた4つの10進整数(0から255)によって記述されます。最初のゼロは記述する必要はありません。

WLAN

ナビゲーション: ホーム > 設定 > システム設定 > ネットワークインターフェイス > WLAN

機器をワイヤレスTCP/IPネットワークに接続するためのワイヤレスLANインターフェイス。DHCPと固定IPアドレスをサポートしています。

注記

WLANが利用できない国もあります。

以下のWLAN認証をサポートしています:

- オープン
- WEP
- WPA-PSK
- WPA2-PSK (tkipのみ)

以下のパラメータを定義できます。

パラメータ	説明	値
WLAN	WLAN無線送信機を有効または無効にします。	オフ* オン

* 工場出荷時設定

注記

WLANを有効にしてから、WLANが起動するまでに多少の時間がかかります。

WLANネットワーク設定

ナビゲーション: ホーム > 設定 > システム設定 > ネットワークインターフェイス > WLAN > 設定 > WLANコンフィギュレーション

- デフォルト設定のDHCP(自動ネットワーク設定)の使用を推奨します。
- 機器に固有のホスト名を設定するようにしてください。ホスト名 (41 ページ)をご参照ください。
- イーサネットインターフェイスの設置・設定においては、TCP/IPベースのネットワークと、ネットワーク技術一般について、基本的な知識が必要となります。必要に応じて、IT部門やITサポートのネットワーク管理者に問い合わせてください。

以下のパラメータを定義できます。

パラメータ	説明	値
設定	自動設定(動的、DHCP)か手動設定(静的)かを設定します。	DHCP割り当て 手動割り当て
DHCP割り当て	ダイナミックホスト構成プロトコルが、必要なすべてのネットワークパラメータを自動的にインターフェイスに割り当てます(動的割り当て)。	なし
手動割り当て	必要なすべてのネットワークパラメータを手動でインターフェイスに割り当てます。(静的割り当て)	IPアドレス サブネット

IPアドレス	本機器のIPアドレスを設定します。DHCPが無効である場合にのみ設定可能です。 デフォルトのアドレス*: 192.168.002.100 IPアドレスは、ネットワークに参加する機器固有の数的な識別情報です。 DHCPが無効である場合、自動的に割り当てられたIPアドレスが表示されます。	デフォルトのアドレス* 制限なし
サブネット	イーサネットインターフェイスがアドレス可能であるときのサブネットマスクを設定します。DHCPが無効である場合にのみ設定可能です。 デフォルトのサブネットマスク*: 255.255.255.000	デフォルト値* 制限なし

* 工場出荷時設定

注記

アドレスはドットで区切られた4つの10進整数(0から255)によって記述されます。最初のゼロは記述する必要はありません。

ネットワーク

受信可能なネットワークを表示します。

WLANの入力:

パラメータ	説明	値
WLAN名(SSID)	選択したWLANの名称を表示します(SSID、サービスセットID)	編集できません
パスワード	必要なパスワードの入力。	制限なし
オートコネクト	機器のスタートアップ時に選択したネットワークへの自動接続を有効または無効にします。 注記 1つのネットワークのみ可能です。	<input type="checkbox"/> (無効)* <input checked="" type="checkbox"/> (有効)

接続を確立します:

- 1 希望するネットワークにタッチします。

注記

機器がネットワークに接続したときは、WiFiアイコンが信号の強度を表示します。表示されるバーが多いほど、接続が強いことを示します。

- 2 パスワードを入力します。
- 3 必要に応じて、自動接続をオンにします。
- 4 接続を確立するには、[connect]をタッチします。

6.3 アプリケーション設定

ナビゲーション: ホーム > 設定 > アプリケーション設定

以下のパラメータを定義できます。

設定項目	説明	詳細情報
識別情報管理	測定に関するコメントを付加するための識別情報やその利用を設定します。	識別情報管理 (44 ページ)をご参照ください。
印字および出力管理	印字に関するデフォルト設定を定義します。	印字およびエクスポート管理 (45 ページ)をご参照ください。

6.3.1 識別情報管理

ナビゲーション: ホーム > 設定 > アプリケーション設定 > 識別情報管理

識別情報(ID)は、個々の測定に関するテキスト情報で、これによりサンプルを特定のタスクやカスタマーへ容易に割り当てることが可能になります。この機能により、会社ID、IDバッジ、IDサンプルのような認識情報を設定して測定コメントを付加できます。作業画面上のID表示エリアには、測定前に値(コメント)を入力あるいは変更できます。作業画面 (22 ページ)をご参照ください。IDは、メソッドに関係なく、測定すべてに影響を及ぼします。IDは印字するか、PCへエクスポートできます。

メニュー構造

メインメニュー	サブメニュー	詳細情報
識別情報利用	識別情報入力	次を参照
	測定後に入力をクリア	
識別情報	サブメニューはありません	

以下のパラメータを定義できます。

パラメータ	説明	値
識別情報入力	コメント入力のメソッドを設定します。 オン = 作業画面上のID表示エリアを有効にします。 任意入力 = ID表示エリア (作業画面)をタッチするとIDが表示されて、値(コメント)の入力や変更ができます。 ガイド入力 = 測定前に、各IDは設定順 (ID1~ID10) で個別に表示されて、値(コメント)の入力や変更ができます。	オフ* オン 任意入力 ガイド入力
測定後に入力をクリア	測定後に値(コメント)を削除するIDを設定します。	オフ* オン ID選択: <input type="checkbox"/> <input checked="" type="checkbox"/>
識別情報	測定にコメントを付加するために一般的な識別情報を設定します。 + = 新しい識別情報 (最大 10個の ID、1…20文字) - = 識別情報 (選択可能)を削除します	- +* 制限なし

* 工場出荷時設定

6.3.2 印字およびエクスポート管理

ナビゲーション: ホーム > 設定 > アプリケーション設定 > 印字および出力管理

以下のパラメータを定義できます。

設定項目	説明	詳細情報
印字管理(ストリップ)	ストリッププリンタでの印字を設定します。	印字管理 (45 ページ)を参照。
印字管理(A4)	PCLプリンタでのISO A4印字を設定します。	印字管理 (45 ページ)を参照。

印字管理

印字管理(ストリップ)

ナビゲーション: ホーム > 設定 > アプリケーション設定 > 印字および出力管理 > 印字管理(ストリップ)

ストリッププリンタが接続されて有効になっている場合、結果を自動的に印刷できます。測定の途中経過の値は、事前に選択されたインターバルで印字され、最終結果は測定の完了時に記録されます。印字には、プロトコルに応じて、メソッドや結果に加えて、機器の情報、時刻、日付などが含まれます。詳細のレベルは、選択された印字の種類（ショート、スタンダード）および有効なプロトコルアイテム（設定またはメソッド）に依存します。印字に関する情報 (97 ページ)を **ご参照**ください。

注記

- このメニューでの設定は、印字に関するデフォルト設定になります。これらのパラメータは、印字設定を初期化するたびに表示され、再度修正できます。
- この設定項目における印字言語の設定は、テストあるいは調整印字には影響しません。印字および出力設定 (50 ページ)を **ご参照**ください。
- すべての言語がプリンタで使用できるわけではなくて、プリンタの設定にも依存します。推奨プリンタ設定(ストリッププリンタ) (123 ページ)を **ご参照**ください。
- プリンタのインストールと設定については、周辺機器 (37 ページ)を **ご参照**ください。

以下のパラメータを定義できます。

パラメータ	説明	値
印字タイプ	詳細な印字または簡単な形式での印字を選択します。	標準* ショート
印字言語	一般的な印字で使用する言語を設定します。 注記 テストあるいは調整印字には影響しません。	English Deutsch Italiano Français Español Português Polski Magyar Český
測定後に結果を自動印字	有効にされた場合、測定後に自動的に印字されます。	<input type="checkbox"/> (無効)* <input checked="" type="checkbox"/> (有効)
中間結果を印字に含める	測定の途中経過の値がプリンタへ転送される時間間隔を設定します。	オフ* 10 秒 30 秒 1 分 2 分 10 分

* 工場出荷時設定

印字管理A4

ナビゲーション: ホーム > 設定 > アプリケーション設定 > 印字および出力管理 > 印字管理(A4)

PCLプリンタが接続・有効化されているときは、結果を手動または自動でISO A4の紙サイズに印字することができます。詳細レベルは、選択したエクスポートファイルによって異なります。エクスポートに関する情報 (101 ページ)を **ご参照**ください。

注記

- このメニューでの設定は、印字に関するデフォルト設定になります。これらのパラメータは、印字設定を初期化するたびに表示され、再度修正できます。
- この設定項目における印字言語の設定は、テストあるいは調整印字には影響しません。印字および出力設定 (50 ページ)を **ご参照**ください。
- A4プリンタのインストールと設定については、周辺機器 (37 ページ)を **ご参照**ください。

以下のパラメータを定義できます。

パラメータ	説明	値
印字言語	一般的な印字で使用する言語を設定します。 注記 テストあるいは調整印字には影響しません。	English Deutsch Italiano Français Español Português Polski Magyar Český Русский 日本語 中文 한국어/조선말
測定後に結果を自動印字	有効にされた場合、測定後に自動的に印字されます。	<input type="checkbox"/> (無効)* <input checked="" type="checkbox"/> (有効)

エクスポート管理

ナビゲーション: ホーム > 設定 > アプリケーション設定 > 印字および出力管理 > エクスポート管理

PCまたはWLANが接続されて有効になっている場合、最終結果を自動的に印刷できます。エクスポートには、機器の情報、時刻、日付、メソッド、グラフィックカーブなどが含まれます。

以下のパラメータを定義できます。

パラメータ	説明	値
ファイル名プレフィックス	新規のデータファイルの名称を設定します。日付と時刻がシステムによって自動的に追加されます。	不特定
ファイルタイプ	データファイルのタイプを定義します。	CSV* PDF
印字言語	一般的な印字で使用する言語を設定します。 注記 テストあるいは調整印字には影響しません。	English Deutsch Italiano Français Español Português Polski Magyar Český Русский 日本語 中文 한국어/조선말
エクスポート管理	有効にされた場合、測定後に自動的にエクスポート結果が印字されます。	選択： <input type="checkbox"/> * <input checked="" type="checkbox"/>
ターゲットをエクスポート	データ転送先を設定します。	周辺機器 ネットワーク(FTP)

* 工場出荷時設定

エクスポート先: 周辺機器

パラメータ	説明	値
場所	記憶装置上のエクスポート場所を設定します。	ブラウズ および 選択

* 工場出荷時設定

エクスポート先: ネットワーク(FTP)

ネットワーク(イーサネットWLANと)上のデータ移転には、ファイル転送プロトコル(FTP)を使用します。受信先サーバーは、適切なIPアドレスを入力して設定できます。必要に応じて、IT部門やITサポートのネットワーク管理者に問い合わせてください。

パラメータ	説明	値
IPアドレス	受信先サーバーのIPアドレスを設定します。	制限なし
ポート	サーバーとの通信に用いるポートを設定します。 注記 通常、デフォルト値が使用されます。	21* any
パスワード	サーバーログインに必要なパスワードを入力。	制限なし
ユーザー名	サーバーログインに必要なユーザー名を入力。	制限なし

* 工場出荷時設定

6.4 品質管理

ナビゲーション: ホーム > 設定 > 品質管理

このメニューで、機器の調整とテストに関するすべての設定を定義できます。定期的な調整あるいはテストにより、正確な測定結果が確実に得られます。

以下のパラメータを定義できます。

設定項目	説明	詳細情報
テスト/調整設定	調整のための装置と、テストまたは調整のためのワークフローを設定します。	テスト/調整設定 (47 ページ)を参照

6.4.1 テスト/調整設定

ナビゲーション: ホーム > 設定 > 品質管理 > テスト/調整設定

このセクションでは、お使いの機器の調整とテストに関するパラメータを定義するために利用できるすべてのメニューオプションについて説明します。

テストと調整の実施については、テスト/調整 (61 ページ)を参照ください。

メニュー構造

メインメニュー	サブメニュー	詳細情報
装置	点検用分銅 1	装置 (47 ページ)を参照
	点検用分銅 2	
	温度キット	
	外部湿度センサ	
テスト設定	分銅テスト - 内部	テスト設定 (48 ページ)を参照
	分銅テスト - 外部	
	温度テスト	
	SmartCal テスト	
調整設定	分銅調整 - 内部	調整可能な設定はありません
	分銅調整 - 外部	調整設定 (50 ページ)を参照
	温度調整	
設定を印字および出力	印字言語	印字および出力設定 (50 ページ)を参照
	テスト/調整後に結果を自動印字	
FACT	サブメニューはありません	FACT (全自動調整機構) (50 ページ)を参照

6.4.1.1 装置

ナビゲーション: ホーム > 設定 > 品質管理 > テスト/調整設定 > 装置

このメニューでは、以下のテストに必要な機器を設定します。

- 分銅調整
- 分銅テスト
- 温度調整
- 温度テスト
- SmartCalテスト(オプション)

温度調整あるいは温度テストを実施するには、オプションの温度調整キットが必要です。アクセサリとスペアパーツ (117 ページ)を参照ください。

点検用分銅1および点検用分銅2

以下のパラメータを定義できます。

パラメータ	説明	値
点検用分銅名	IDの替わりとして、容易に識別可能な形式で名称を設定します。名称はユニークで分かりやすいものにしなければなりません。	制限なし
公称重量	公称重量をグラムで設定します。	0.1…200.000 g (200 g)*
識別	分銅の識別情報 (ID) を設定します。分銅のIDは分銅の校正証明書に記載されています。あるいは、IDは会社独自のルールに従った識別番号でも構いません。このIDは、調整あるいはテスト履歴に保存されて、印字で表示されます。	制限なし

* 工場出荷時設定

温度キット

以下のパラメータを定義できます。

パラメータ	説明	値
温度キット名	IDの替わりとして、容易に識別可能な形式で名称を設定します。名称はユニークで分かりやすいものにしなければなりません。	制限なし
識別	温度キットの識別情報 (ID) を設定します。IDは校正証明書に記載されています。あるいは、IDは会社独自のルールに従った識別番号でも構いません。このIDは、調整あるいはテスト履歴に保存されて、印字で表示されます。	制限なし

外部湿度センサ

SmartCalテストの実施にあたっては、メトラー・トレドのRHTセンサを使用して、温度と湿度の値を自動設定できます。

注記

認証済みRHTセンサには該当しません。SmartCalテスト (66 ページ)を参照。

以下のパラメータを定義できます。

パラメータ	説明	値
識別	RHTセンサの識別情報(ID)を設定します。このIDはテスト履歴に保存されて、印字で表示されます。	制限なし

6.4.1.2 テスト設定

ナビゲーション: ホーム > 設定 > 品質管理 > テスト/調整設定 > テスト設定

内部分銅テスト

以下のパラメータを定義できます。

パラメータ	説明	値
許容誤差	内部分銅テストの測定許容誤差を設定します。	0…1 % (0.001 %)*

* 工場出荷時設定

外部分銅テスト

以下のパラメータを定義できます。

パラメータ	説明	値
点検用分銅	事前に設定した・点検用分銅を選択します。 点検用分銅 1 / 点検用分銅 2 = 設定項目 装置で設定	点検用分銅 1 点検用分銅 2
許容誤差	測定許容誤差を設定します。	0.0001…0.1000 g (0.0010 g)*

* 工場出荷時設定

温度テスト

以下のパラメータを定義できます。

パラメータ	説明	値
温度キット	設定項目 温度キット で設定された 装置 の名称を表示します。	なし
温度 1	テスト下側温度を設定します。 値は調整下側温度が反映され、温度テストで編集できません。	オフ オン (100 °C)*
許容誤差	テスト温度の許容誤差を設定します。	1…5 °C (3 °C)*
温度 2	テスト上側温度を設定します。 値は調整上側温度に基づきます。	オフ オン (160 °C)*
許容誤差	テスト温度の許容誤差を設定します。	1…5 °C (3 °C)*
温度 3 (追加用)	追加テスト温度を設定します。	オフ* オン 50…200 °C
許容誤差	テスト温度の許容誤差を設定します。	1…5 °C (3 °C)*

* 工場出荷時設定

SmartCalテスト

以下のパラメータを定義できます。

パラメータ	説明	値
ロット番号入力	ロット番号の入力タイプを設定します。ロット番号は製品ラベルに記載してあります。 任意入力: 入力はありません。 ガイド入力: 入力が必要です。	オン* オフ 任意入力 ガイド入力*
測定後にロット番号をクリアにする	テスト測定の後でロット番号をクリアする機能をオンまたはオフにします。	<input checked="" type="checkbox"/> (有効) <input type="checkbox"/> (無効)*
温度	テスト温度を設定します。 注記 <ul style="list-style-type: none"> 温度設定は管理限界に影響します。 カスタム温度が設定されている場合、管理限界はオフになります。 	70 °C 100 °C* 130 °C 160 °C 温度設定 40 °C…230 °C (105 °C*)
使用 cSmartCal	cSmartCalを使用するにあたり、管理限界を正しい値に設定します。 注記 カスタム温度が設定されていた場合、cSmartCalを有効にするとプロトコル入力のみに影響し、管理限界の値には影響しません。	<input checked="" type="checkbox"/> (有効) <input type="checkbox"/> (無効)*
管理限界	管理限界を設定します。管理限界の値は、温度設定からは独立しています。推奨値が自動的に設定されます。値の変更も可能です。 推奨値は次のとおりです(下限 - 上限): 70 °C: 3.2-4.4 %MCN (cSmartCal: 3.3 - 4.3 %MCN) 100 °C: 5.2-6.4 %MCN (cSmartCal: 5.3 - 6.3 %MCN) 130 °C: 7.4-8.8 %MCN (cSmartCal: 7.5 - 8.7 %MCN) 160 °C: 9.9-11.7 %MCN (cSmartCal: 10.0 - 11.6 %MCN) 注記 カスタム温度が設定されていた場合、管理限界はオフになります。	値については説明をご参照ください。 オフ

* 工場出荷時設定

6.4.1.3 調整設定

ナビゲーション: ホーム > 設定 > 品質管理 > テスト/調整設定 > 調整設定

内部分銅調整

編集できるパラメータはありません。

外部分銅調整

以下のパラメータを定義できます。

パラメータ	説明	値
点検用分銅	事前に設定した点検用分銅を選択します。 点検用分銅 1 / 点検用分銅 2 = 設定項目 装置で設定	点検用分銅 1 点検用分銅 2

温度調整

以下のパラメータを定義できます。

パラメータ	説明	値
温度キット	設定項目 温度キット で設定された 装置の名称を表示します。	なし
温度 1	下側温度を設定します。	80…140 °C (100 °C)*
温度 2	上側温度を設定します	140…200 °C (160 °C)*

* 工場出荷時設定

Note

ほとんどのサンプルは、100 °C ~ 160 °Cの範囲で測定されます。これは工場出荷時設定値です。範囲は、80°C ~ 200°Cの範囲まで拡張できます。下側温度と上限の差は60 °C以上としなければなりません。

6.4.1.4 印字および出力設定

ナビゲーション: ホーム > 設定 > 品質管理 > テスト/調整設定 > 設定を印字および出力

この設定項目により、テストあるいは調整印字のための特定のプリンタ機能を設定できます。

- この設定項目における印字言語の設定は、テストあるいは調整印字にのみ影響を与えます。一般的な印字言語の設定については、印字およびエクスポート管理 (45 ページ)をご参照ください。
- すべての言語がプリンタで使用できるわけではなく、プリンタの設定にも依存します。推奨プリンタ設定(ストリッププリンタ) (123 ページ)をご参照ください。
- プリンタのインストールと設定については、周辺機器 (37 ページ)をご参照ください。

以下のパラメータを定義できます。

パラメータ	説明	値
印字言語	テストあるいは調整印字で使用する印字言語を設定します。	English Deutsch Italiano Français Español Português Polski Magyar Český
テスト/調整後に 結果を自動印字	機能を有効または無効にします。	<input checked="" type="checkbox"/> (有効) <input type="checkbox"/> (無効)*

* 工場出荷時設定

6.4.1.5 FACT (全自動調整機構)

ナビゲーション: ホーム > 設定 > 品質管理 > テスト/調整設定 > FACT

この設定項目により、全自動調整機構 **FACT**を無効あるいは有効にできます。

注記

- 外部分銅調整を実施する場合は、**FACT**を無効することをお勧めします。そうしないと、**FACT**は調整を上書きします。
- この機能は特定計量器モデルでは利用できません。特定計量器では**FACT**は常に有効です。

以下のパラメータを定義できます。

パラメータ	説明	値
FACT	全自動調整FACT機構を有効あるいは無効にします。	<input checked="" type="checkbox"/> (有効)* <input type="checkbox"/> (無効)

* 工場出荷時設定

6.5 ユーザー管理

ナビゲーション: ホーム > 設定 > ユーザー管理

機器のセキュリティシステムは、"ユーザーおよびグループ"コンセプトに基づいています。機器を使用する各ユーザーは、ユーザー独自の設定を保有する機器のユーザーアカウントとして責任を持つ必要があります。各ユーザーは特別なグループに属し、そのグループに割り当てられたアクセス権を所有します。

以下のパラメータを定義できます。

設定項目	説明	詳細情報
グループ	グループとそのアクセス権を設定します。	グループ (52 ページ)を参照
ユーザー	ユーザーアカウントを設定します。	ユーザー (54 ページ)を参照
アカウントポリシー	デフォルトのスタートアップユーザーを設定します。	アカウントポリシー (54 ページ)を参照

6.5.1 グループ

ナビゲーション: ホーム > 設定 > ユーザー管理 > グループ

このメニューでは、ユーザーグループを作成、削除あるいは編集したり、それぞれのグループが持つアクセス権を設定できます。

事前に定義された4つのグループが利用できます。すべてのアクセス権を持つデフォルトグループは管理者です。管理者グループを編集および削除することはできません。他のすべてのグループは編集および削除できます。

事前定義済みグループ	デフォルトアクセス権						
	ユーザープロフィール設定	システム設定	メソッドを編集する	テストを実行する	調整を実行する	品質管理	ユーザーと管理データ
管理者	<input checked="" type="checkbox"/>	<input checked="" type="checkbox"/>	<input checked="" type="checkbox"/>	<input checked="" type="checkbox"/>	<input checked="" type="checkbox"/>	<input checked="" type="checkbox"/>	<input checked="" type="checkbox"/>
監督者	<input checked="" type="checkbox"/>	<input checked="" type="checkbox"/>	<input checked="" type="checkbox"/>	<input checked="" type="checkbox"/>	<input checked="" type="checkbox"/>	<input type="checkbox"/>	<input type="checkbox"/>
品質マネジャー	<input checked="" type="checkbox"/>	<input checked="" type="checkbox"/>	<input type="checkbox"/>	<input checked="" type="checkbox"/>	<input checked="" type="checkbox"/>	<input checked="" type="checkbox"/>	<input type="checkbox"/>
オペレータ	<input checked="" type="checkbox"/>	<input type="checkbox"/>	<input type="checkbox"/>	<input type="checkbox"/>	<input type="checkbox"/>	<input type="checkbox"/>	<input type="checkbox"/>

新しいグループの作成

▶ **グループ** メニューが選択されている。

- 1 [新規...]をタッチします。
- 2 新しいグループの名称を入力し、[OK]で確定します。名称はユニークで分かりやすいものにしなければなりません。
- 3 新しいグループのプロパティを編集します。

グループの削除

▶ **グループ** メニューが選択されている。

- 1 削除したいグループを選択します。
- 2 [削除]をタッチします。メッセージボックスを確認します。

Note

管理グループと同様に、割り当てユーザーを持つグループも削除できません。ユーザー (54 ページ)をご参照ください。

グループの編集

▶ **グループ** メニューが選択されている。

- 1 編集したいグループを選択します。
- 2 グループパラメータを編集します。[保存]で設定を保存します。

以下のパラメータを定義できます。

パラメータ	説明	値
グループプロパティ	グループの名称と説明（オプション）。名称はユニークで分かりやすいものにしなければなりません。	any（いずれも可）
アクセス権	メニューや操作に対するアクセス権を設定します。	ユーザープリファレンス設定 システム設定 メソッドを編集する テストを実行する 調整を実行する 品質管理 ユーザーと管理データ
グループメンバー	このグループに割り当てられたユーザーを表示します（ここでは編集できず、ユーザーの設定や編集時に割り当てが実施されます）。	なし
履歴	このグループに対して実施された最後の修正の日付と時間を表示します（ここでは編集できません）。	なし

アクセス権の影響

アクセス権	影響
ユーザープリファレンス設定	ユーザープリファレンス ナビゲーション: ホーム > 設定 > ユーザープリファレンス ユーザープリファレンス (35 ページ)を参照
システム設定	システム設定 ナビゲーション: ホーム > 設定 > システム設定 システム設定 (37 ページ)を参照
メソッドを編集する	メソッド設定 ナビゲーション: ホーム > メソッド設定 メソッド定義 (71 ページ)を参照 アプリケーション設定 ナビゲーション: ホーム > 設定 > アプリケーション設定 アプリケーション設定 (44 ページ)を参照
テストを実行する	テスト ナビゲーション: ホーム > テスト/調整 > テスト テスト (65 ページ)を参照
調整を実行する	調整 ナビゲーション: ホーム > テスト/調整 > 調整 調整 (61 ページ)を参照
品質管理	品質管理 ナビゲーション: ホーム > 設定 > 品質管理 品質管理 (47 ページ)を参照
ユーザーと管理データ	ユーザー管理 ナビゲーション: ホーム > 設定 > ユーザー管理 ユーザー管理 (52 ページ)を参照 システムとデータ管理 ナビゲーション: ホーム > 設定 > システムとデータ管理 システムとデータ管理 (56 ページ)を参照 結果の削除 測定結果のグラフィカルな評価 (95 ページ)を参照

Note

- パスワード保護が必須要件の場合、アクセス権**ユーザープリファレンス設定**は無効にしなければなりません。
- ユーザーが適切なアクセス権を持っていない場合、各ナビゲーション要素は（ホーム画面に）表示されな
いか、無効にされます（グレーアウト）。

6.5.2 ユーザー

ナビゲーション: ホーム > 設定 > ユーザー管理 > ユーザー

このメニューでは、ユーザーアカウントを作成、編集あるいは削除できます。

Attention

管理者パスワードに関する大切な注意事項

管理者パスワードを書き留め、安全な場所に保管しておくことをお勧めします。デフォルト管理者アクセスのパスワードを忘れた場合、水分計に再びアクセスすることはできません。このような場合、メトラー・トレドの代理店にお問い合わせください。

新しいユーザーアカウントの作成

Note

ユーザーアカウント名はユニークなものでなければなりません。

▶ **ユーザー** が選択されている。

- 1 [新規...]をタッチします。
- 2 新しいユーザーアカウントの名称を入力し、[OK]で確定します。
- 3 新しいユーザーアカウントのプロパティを編集します。

既存のユーザーアカウントの編集

▶ Menu **ユーザー** が選択されている。

- 1 編集したいユーザーアカウントを選択します。
- 2 **ユーザープロパティ**メニューを選択します。
- 3 ユーザーアカウントパラメータを編集します。
- 4 設定を保存するには、[保存]をタッチします。

以下のパラメータを定義できます。

パラメータ	説明	値
ユーザー名	ユーザーアカウントの名称。名称はユニークで分かりやすいものにしなければなりません。	any (いずれも可)
フルネーム	ユーザーの完全な名称 (オプション)。	any (いずれも可)
説明	ユーザーアカウントに関する説明テキスト (オプション)	any (いずれも可)
アカウント有効	ユーザーアカウントを有効または無効にします。無効なユーザーアカウントはログインに使用できません。	<input type="checkbox"/> (無効)* <input checked="" type="checkbox"/> (有効)
パスワード	新しいパスワードを作成するか、既存のパスワードを変更します。 オフ = パスワード保護されていません。	オフ* オン any (いずれも可)
グループ	ユーザーアカウントを特定のグループへ割り当てます。	利用可能なグループ

* 工場出荷時設定

Note

- ユーザーアカウントに実施された最後の修正の日付と時刻を表示するには、各アカウントを選択して[履歴]をタッチします。
- パスワード保護が必須要件の場合、アクセス権 **ユーザープリファレンス設定** は無効にしなければなりません。グループ (52 ページ)を **ご参照** ください。

ユーザーアカウントの削除

▶ Menu **ユーザー** が選択されている。

- 1 削除したいユーザーアカウントを選択します。
- 2 [削除]をタッチします。メッセージボックスを確認します。

Note

管理者アカウントあるいは現在有効なアカウントは削除できません。

6.5.3 アカウントポリシー

ナビゲーション: ホーム > 設定 > ユーザー管理 > アカウントポリシー

このメニューでは、デフォルトスタートアップユーザーを設定できます。

以下のパラメータを定義できます。

パラメータ	説明	値
デフォルトスタートアップユーザー	起動時のログインで使用するデフォルトユーザーアカウントを選択します。	オフ オン* 利用可能なユーザーアカウント

* 工場出荷時設定

Note

非正規のユーザーがログアウトした場合、デフォルトスタートアップユーザープロファイルは自動的に有効にされます。

6.6 システムとデータ管理

ナビゲーション: ホーム > 設定 > システムとデータ管理

この設定項目により、外部USB記憶装置とのデータのエクスポートやインポート、さらにはシステムの復旧を実施できます（ユーザーの権限に依存）。

メニュー構造

メインメニュー	サブメニュー	詳細情報
結果管理	自動削除	結果管理 (56 ページ)
エクスポート/インポート	設定とメソッドを外部記憶装置にエクスポート...	エクスポート/インポート (56 ページ)を参照
	設定とメソッドを外部記憶装置からインポート...	
バックアップ/復旧	システムを外部記憶装置にバックアップ...	バックアップ/復旧 (57 ページ)を参照
	システムを選択したバックアップから復旧...	
イベントログをエクスポート	すべてのイベント情報をエクスポート	エクスポートイベントログ (58 ページ)を参照
リセット	サブメニューはありません	リセット (59 ページ)を参照
更新	機器ソフトウェアを更新	更新 (59 ページ)を参照

USBメモリスティックの使用に関する注意

- 最大32 GBのメモリスティックがサポートされています。
- 推奨フォーマット： FAT32 (NTFSは非サポート)
- 最大クラスターサイズ： 32 KB
- 最大ファイルサイズ： 32 MB
- スティックが完全に挿入されていることを確認してください。
- 書き込み保護が無効になっていることを確認してください。

6.6.1 結果管理

ホーム > 設定 > システムとデータ管理 > 結果管理

この設定項目により、結果を管理できます。自動削除機能により、古い測定結果で機器がいっぱいにならないよう古いデータを自動的に削除できます。水分計の性能を改善するために、この機能を使用することをお勧めします。自動削除機能を有効にすると、結果限界の値を指定することで保存する結果の数を設定できます。

重要事項

結果限界の工場設定値は1000です。お使いの水分計に1000個を超える結果が存在する場合、システムは最も古い結果から自動的に削除します。重要なデータは外部ストレージに定期的に保存するようにしてください。

以下のパラメータを定義できます。

パラメータ	説明	値
自動削除	自動削除機能を有効にして、 結果限界 を介して保存する結果の最大数を設定します。	OFF ON* 1...3000 (1000)*

* 工場出荷時設定

6.6.2 エクスポート/インポート

ナビゲーション: ホーム > 設定 > システムとデータ管理 > エクスポート/インポート

この設定項目により、設定やメソッドなどを外部記憶装置にエクスポートやインポートできます。これらのデータは同様の機種に転送することもでき、同様の設定を複数の機器に構成するのに役立ちます。

Note

- ソフトウェアバージョンは同等以上でなければなりません。
- HXモデルからHSモデルへのデータ転送は可能ですが制限があります。HSモデルでサポートしていない機能（例えば、ステップ乾燥や高分解能）はインポートできません。
- メソッドのエクスポート/インポートは **メソッド設定**メニューからも実施できます。

設定とメソッドを外部記憶装置にエクスポート...

以下のパラメータを定義できます。

パラメータ	説明	値
ファイル名	新規のデータファイルの名称を設定します。	any (いずれも可)
場所	記憶装置上のエクスポート場所を設定します。	ブラウズ および 選択
選択をエクスポート	エクスポートするデータの設定をします。 Note <ul style="list-style-type: none"> ● ユーザー管理 は以下を含みます：ユーザー管理設定、ユーザー設定 ● メソッド は以下を含みます：システム設定、アプリケーション設定、品質管理設定 	すべて* <input checked="" type="checkbox"/> ユーザー管理 <input checked="" type="checkbox"/> システム設定 <input checked="" type="checkbox"/> メソッド

* 工場出荷時設定

- ▶ メモリスティックなどの外部記憶装置が接続されている。
- ▶ 設定が実施されている。

- 開始するには、[エクスポート]をタッチします。
- 中止するには、[キャンセル]をタッチします。

設定とメソッドを外部記憶装置からインポート...

以下のパラメータを定義できます。

パラメータ	説明	値
ファイルからインポート	インポートするデータを設定します。	ブラウズ および 選択
場所	インポートするファイルの場所を設定します。	-
選択をインポート	インポートするデータを設定します。	すべて* <input checked="" type="checkbox"/> ユーザー管理 <input checked="" type="checkbox"/> システム設定 <input checked="" type="checkbox"/> メソッド

* 工場出荷時設定

- ▶ 外部記憶装置からのインポート設定とメソッドが選択されている。
 - ▶ メモリスティックなどの外部記憶装置が接続されている。
- 1 **ブラウズ および 選択**をタッチします。
⇒ **ファイルからインポート**が表示されます。
 - 2 装置とインポートファイルを選択します。
⇒ 外部記憶装置に存在するインポート設定とメソッドに関する全メニューが表示されます。
 - 3 インポート選択をタッチして、インポートするデータを選択します。
 - 4 開始するには、インポートボタンをタッチして、メッセージウィンドウの指示に従います。
中止するには、[キャンセル]をタッチします。

6.6.3 バックアップ/復旧

ナビゲーション: ホーム > 設定 > システムとデータ管理 > バックアップ/復旧

この設定項目により、システムの復旧ポイントを作成して、外部記憶装置へそれらを保存できます。定期的なシステムの復旧ポイントを作成することをお勧めします。この機能により、障害発生時にシステムの全データを復旧することができます。

重要事項

- 復旧後、システムはバックアップが実施された時点の状態に戻ります。バックアップ実施後の新しい設定、メソッドあるいは結果のようなデータは失われることを意味します。
- バックアップが実施された機器でのみ復旧できます。

バックアップ

以下のパラメータを定義できます。

パラメータ	説明	値
ファイル名	新規のデータファイルの名称を設定します。	any (いずれも可)
場所	記憶装置上のエクスポート場所を設定します。	ブラウズ および 選択

手順：

- ▶ メモリスティックなどの外部記憶装置が接続されている。
- ▶ **システムを外部記憶装置にバックアップ...** が選択されます。
 - 1 新規のデータファイルの名称を設定します。
 - 2 記憶装置上の場所を設定します。
 - 3 確認するには、**[OK]**をタッチします。
 - 4 開始するには、**[バックアップ]**をタッチします。
中止するには、**[キャンセル]**をタッチします。

回復

以下のパラメータを定義できます。

パラメータ	説明	値
ファイルから復旧	記憶装置上の場所を見つけて、復旧するファイルを選択します。	ブラウズ および 選択

手順：

- ▶ **システムを選択したバックアップから復旧...** が選択されます。
- ▶ メモリスティックなどの外部記憶装置が接続されている。
 - 1 **ファイルから復旧... (ブラウズ および 選択)**をタッチします。
⇒ 記憶装置が表示されます。
 - 2 復旧するファイルを選択します。
 - 3 開始するには、**[回復]**をタッチします。
中止するには、**[キャンセル]**をタッチします。
⇒ 確認ウィンドウが表示されます。
 - 4 **[回復]** で確認してください。
⇒ システムはデータを復旧してから、再起動を実施します。システムが完全に立ち上がるまでお待ちください。

6.6.4 エクスポートイベントログ

ナビゲーション: ホーム > 設定 > システムとデータ管理 > イベントログをエクスポート

この設定項目を通じて、ログファイル(zipフォーマット)とすべての関連データを外部記憶装置にエクスポートできます。例えば、これらのデータはメトラー・トレドによるトラブルシューティングに利用される。

以下のパラメータを定義できます。

パラメータ	説明	値
ファイル名	新規のデータファイルの名称を設定します。	any (いずれも可)
ターゲットをエクスポート	データ転送先を設定します。	周辺機器 ネットワーク(FTP)

エクスポート先: 周辺機器

パラメータ	説明	値
場所	記憶装置上のエクスポート場所を設定します。	ブラウズ および 選択

* 工場出荷時設定

エクスポート先: ネットワーク(FTP)

ネットワーク(イーサネットWLANと)上のデータ移転には、ファイル転送プロトコル(FTP)を使用します。受信先サーバーは、適切なIPアドレスを入力して設定できます。必要に応じて、IT部門やITサポートのネットワーク管理者に問い合わせてください。

パラメータ	説明	値
IPアドレス	受信先サーバーのIPアドレスを設定します。	制限なし
ポート	サーバーとの通信に用いるポートを設定します。 注記 通常、デフォルト値が使用されます。	21* any
パスワード	サーバーログインに必要なパスワードを入力。	制限なし
ユーザー名	サーバーログインに必要なユーザー名を入力。	制限なし
ファイルタイプ	データファイルのタイプを定義します。	CSV* PDF

* 工場出荷時設定

6.6.5 リセット

ナビゲーション: ホーム > 設定 > システムとデータ管理 > リセット

この設定項目により、機器を工場出荷時設定にリセットできます。日付、時刻、分銅および温度調整 / 履歴は影響を受けません。



注意

システムがリセットされるとデータは失われます。

リセット後、機器は納入時の状態に戻ります。このことは、設定、メソッドあるいは結果のようなデータはすべて失われることを意味します。

- 最初に必要とするデータを外部記憶装置に保存することをお勧めします。エクスポート / インポート (56 ページ) および バックアップ / 復旧 (57 ページ) を **ご参照** ください。

以下のパラメータを定義できます。

パラメータ	説明	値
リセット	機器を工場出荷時設定にリセットします。	なし

6.6.6 更新

ナビゲーション: ホーム > 設定 > システムとデータ管理 > 更新

注記

特定計量器モデルではこの機能は利用できません。アップデートについては、メトラー・トレドの代理店にお問い合わせください。

メトラー・トレドはお客様がベストの環境で計量していただくことを目的として、機器のファームウェア (ソフトウェア) を継続的に改善しています。開発の進展によってお客様が素早く簡単に利益を受けることができるよう、メトラー・トレドはインターネットで最新バージョンのファームウェアを提供しています。インターネットで提供されたファームウェアは、メトラー・トレドにより、ISO 9001 のガイドラインに準拠したプロセスを使用して開発および試験されています。しかし、メトラー・トレドはファームウェアの使用から発生する結果については責任を負いかねます。

アップデートの手順

- 1 インターネットに接続します。
- 2 <http://www.mettler-toledo-support.com> のウェブサイトに進みます。
- 3 **メトラー・トレド 天びんサポートサイト** にログインします (必要とされるメトラー・トレド機器のシリアル番号で登録)。
- 4 **カスタマーサポート** をクリックします。
- 5 最適な製品フォルダー、例えば HX204 あるいは HS153 をクリックします。
- 6 **最新ファームウェアとアップデートサポート** をクリックします。

- 7 **重要事項：**アップデートする前に、ダウンロード可能な補足シートを良くお読みください。この書類には、新しいファームウェアバージョンへアップデートするための関連情報が記載されています。

7 テスト/調整

ナビゲーション: ホーム > テスト/調整

この機能により、内蔵天びんと加熱モジュールの調整やテストを実施できます。関連設定については、テスト/調整設定 (47 ページ) をご参照ください。

メニュー構造

メインメニュー	サブメニュー	詳細情報
調整	分銅調整 - 内部	分銅調整 - 内部 (61 ページ) を参照
	分銅調整 - 外部	分銅調整 - 外部 (62 ページ) を参照
	温度調整	温度調整 (62 ページ) を参照
テスト	分銅テスト - 内部	分銅テスト - 内部 (65 ページ) を参照
	分銅テスト - 外部	分銅テスト - 外部 (65 ページ) を参照
	温度テスト	温度テスト (65 ページ) を参照
	SmartCal テスト	SmartCal テスト (66 ページ) を参照
履歴	分銅テスト履歴	履歴 (70 ページ) を参照
	分銅調整履歴	
	温度調整履歴	
	温度テスト履歴	
	SmartCal テスト履歴	

7.1 調整

ナビゲーション: ホーム > テスト/調整 > 調整

この設定項目では、天びんの他、機器の加熱モジュールを調整できます。関連する設定については、テスト/調整設定 (47 ページ) をご参照ください。

Attention

- 正確な計量結果を得るためには、据付場所の重力加速度にあわせて、測定条件下での使用ポイントにあわせて天びんを調整する必要があります。正確な計量結果を得るために、天びんを調整する前に天びん内部がオペレーションの温度に達するよう、60分以上電源を接続してください。天びんは以下の場合に調整する必要があります。
 - 初めて機器を使用する場合。
 - 天びんの据付場所を変更した後。
- 乾燥作業（あるいは、乾燥モジュール調整）後、最低でも30分間待つてから調整することをお勧めします。

全自動調整 FACT

機器は、全自動調整機構 (FACT) と呼ばれる、2つの内部分銅を用いた完全な自動調整機構を搭載しています。天びんは下記の条件で自動調整を実施します。

- 電源に接続して、ウォームアップが終わった時
- 天びん周辺の条件変化（温度変化など）が測定精度に重大な影響を及ぼすようなとき。
- 固定の時間間隔の場合

FACTはデフォルトで有効になっていますが、（外部調整を実施する場合など）必要に応じて無効にできません。FACT (全自動調整機構) (50 ページ) をご参照ください。

ナビゲーション: ホーム > 設定 > 品質管理 > テスト/調整設定 > FACT

Note

特定計量器モデルでは、FACT はオフにできません。

7.1.1 分銅調整 - 内部

ナビゲーション: ホーム > テスト/調整 > 調整 > 分銅調整 - 内部

この機能により、内部分銅を装備した天びんを調整できます。内部調整はFACT調整に相当します。

この機能を以下のように実施します。

- 1 設定項目 **分銅調整 - 内部** をタッチします。

- ⇒ 調整画面が表示されます。
- 2 受け皿を外して、**[調整を開始]**をタッチします。
 - ⇒ 天びんの調整が行われます。
- ⇒ 調整プロセスが終了すると機器はそのことをユーザに通知します。天びんは調整されて、測定できる状態になります。ディスプレイには調整結果が表示されます。**[=]**をタッチすることで、結果を印字できます。

7.1.2 分銅調整 - 外部

ナビゲーション: ホーム > テスト/調整 > 調整 > 分銅調整 - 外部

この機能により、外部分銅を使用して天びんを調整できます。トレーサビリティを保証するために、校正済みの分銅を使用することをお勧めします。

注記

FACTをOFFにすることをお勧めします。そうしない場合、FACTは調整を上書きする場合があります。

この機能を以下のように実施します。

- ▶ FACT がオフになっている。
- ▶ テスト分銅および調整設定が定義されている。
テスト / 調整設定 (47 ページ)を**参照**
- 1 調整に必要な点検用分銅を準備します。
- 2 項目**分銅調整 - 外部**をタッチします。
 - ⇒ 調整画面が表示されます。
- 3 サンプル受け皿ホルダーを外して、**[調整を開始]**をタッチします。

注記

- 受け皿は使用しないことをお勧めします。
 - ⇒ 必要な値が点減し、分銅をのせるように促されます（例えば、"100.00 g"）。
- 4 サンプル受け皿ホルダーの中心に必要とされる点検用分銅をのせます。
 - ⇒ 天びんには、調整プロセスが示されて、"-----"が表示されます。
- 5 ディスプレイに"**000.00**"が表示されたら、点検用分銅を計量受け皿から降ろします。
 - ⇒ 天びんは調整されて、測定できる状態になります。ディスプレイには調整結果が表示されます。**[=]**をタッチすることで、結果は印字できます。

注記

- ▶ タイムアウトの場合、エラーメッセージ**重量許容範囲外。調整を中止しましたが**表示されます。この場合調整は実行されません。
 - 1 **[OK]**で確認してください。
 - 2 点検用分銅を降ろしてください。
 - 3 調整を繰り返します。

7.1.3 温度調整

ナビゲーション: ホーム > テスト/調整 > 調整 > 温度調整

この機能により、加熱モジュールの温度コントロールを調整できます。この機能を実施するには、オプションの**温度キット**が必要です。アクセサリとスペアパーツ (117 ページ)をご**参照**ください。加熱モジュールの調整が必要な場合の情報は、天びんと加熱モジュールの調整に関する注意 (122 ページ)をご**参照**ください。乾燥作業（あるいは、乾燥モジュール調整）後、最低でも30分間待ってから調整することをお勧めします。

Note

- 温度調整の実施時間は30分です（各測定温度に対して15分）。
- 調整あるいはテストを実施する前に、サンプルチャンバーは50 °C未満にしなければなりません。

- 最初にテストを実施して、必要に応じてテストを調整に変更することも可能です。テストは2つの温度でのみ実施できます。温度テスト (65 ページ)をご参照ください。
- 温度調整設定については、調整設定 (50 ページ)をご参照ください。



注意

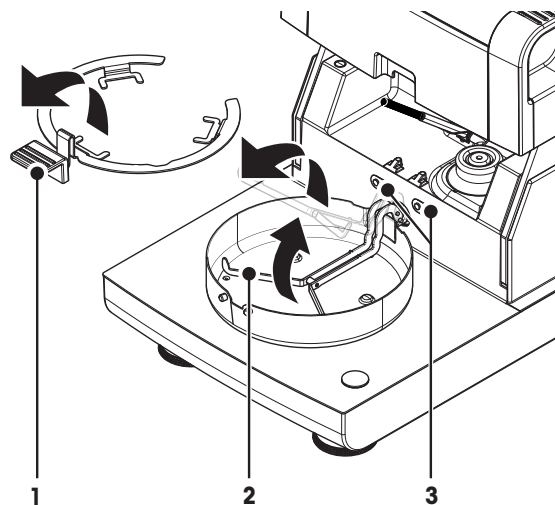
火傷の危険性

- サンプルチャンバがまだ高温の可能性あります。
- セットアップする前に機器を冷却してください。

- ▶ 調整設定が定義されます。調整設定 (50 ページ)をご参照ください。
- 設定項目 **温度調整** をタッチします。
 - ⇒ 作業画面**温度調整**が表示されます。

本体のセットアップ

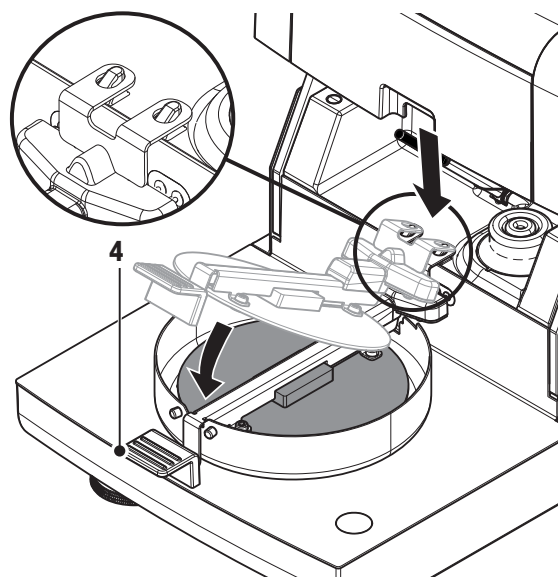
- ▶ 必要とされる **温度キット** を準備する。
 - ▶ 機器がオンになっている。
 - ▶ サンプルチャンバーは開いている
 - ▶ 機器が冷えている。
- 1 サンプル受け皿ハンドラー(受け皿付き)(1)を外します。
 - 2 サンプル受け皿ホルダー(2)を外します。
 - 3 接触部分(3)はきれいにしてください。必要に応じて掃除してください。



注記

風防を取り外さないでください。

- **温度キット** (4)を挿入します。



調整を開始

- ▶ 風防が取り付けられています。
- ▶ **温度キット** が挿入されている。

- 1 [調整を開始]をタッチします。

注記

調整プロセスは30分で終了します。

- ⇒ 機器は調整プロセスを開始します。画面には、現在の温度と残り時間が表示されます。
- ⇒ 事前定義されたターゲット温度 1まで機器が加熱します。
- ⇒ 15分経過すると、機器は下側温度を調整してプロセスを継続します。
- ⇒ 事前定義されたターゲット温度 2まで機器が加熱します。
- ⇒ 15分経過すると、機器は上側温度を調整してプロセスを継続します。

- 2 結果を印字するには、[F5]にタッチします。
 - ・ 前回の調整結果を表示あるいは印字するには、[履歴]をタッチします。
 - ・ ホーム画面に戻るには、[F4]をタッチします。
- 3 温度が十分に下がったら、**温度キット**を取り外して、測定のために本体をセットアップします。

履歴 (70 ページ) および 本体のセットアップ (26 ページ)を**ご参照**ください。

Note

校正済み温度調整キットは再校正可能です。詳細内容については、メトラー・トレドの現地販売代理店にお問い合わせください。

7.1.4 調整印字例

内部分銅調整

```

-WEIGHT ADJUST INTERNAL-
      03.07.2013      11:51

METTLER TOLEDO
Halogen MoistureAnalyzer

Type              HX204
SNR(Drying Unit) 0123459789
SNR(Terminal)    9876543210

Nominal Weight    100.000 %
Cell temperature  24.60 °C
Balance is levelled
Adjustment        Done

Last Weight Test  02.05.2014 11:34
Last Weight Adjustment
                  02.05.2014 16:38

Signature:
.....
----- END -----

```

外部分銅調整

```

-WEIGHT ADJUST EXTERNAL-
      03.07.2013      11:51

METTLER TOLEDO
Halogen MoistureAnalyzer

Type              HX204
SNR(Drying Unit) 1234567890
SNR(Terminal)    0987654321

User name Administrator

Weight ID         ECW-100/1
Nominal Weight    100.000 g
Cell temperature  25.20 °C
Balance is levelled
Adjustment        Done

Last Weight Test  02.05.2014 11:34
Last Weight Adjustment
                  02.05.2014 16:38

Signature
.....
----- END -----

```

温度調整

```

-TEMPERATURE ADJUSTMENT-
      03.07.2013      11:51

METTLER TOLEDO
Halogen MoistureAnalyzer

Type              HX204
SNR(Drying Unit) 1234567890
SNR(Terminal)    0987654321

User name Administrator

Temp Kit ID       MT-414/A
Temp1 target      100.0 °C
Temp1 actual      97.0 °C
Temp2 target      160.0 °C
Temp2 actual      162.0 °C
Adjustment        Done

Last Temperature Test
                  02.05.2014 11:34
Last Temperature Adjustment
                  02.05.2014 16:38

Signature:
.....
----- END -----

```


7.2 テスト

ナビゲーション: ホーム > テスト/調整 > テスト

この設定項目では、天びんの調整の他、加熱モジュールの温度をチェックできます。関連する設定については、テスト/調整設定 (47 ページ)をご参照ください。

7.2.1 分銅テスト - 内部

ナビゲーション: ホーム > テスト/調整 > テスト > 分銅テスト - 内部

この機能により、内蔵分銅で天びんをテストできます。この機能を以下のように実施します。

- ▶ テスト設定が定義（許容誤差の工場出荷時設定値は0.0010 %）されている。
テスト/調整設定 (47 ページ)を参照
- 1 サンプルチャンバーを開きます。
- 2 項目**分銅テスト - 内部**をタッチします。
⇒ テスト画面が表示されます。
- 3 受け皿を外して、[**テストを開始**]をタッチします。
⇒ 天びんのテストは自動的に行われます。
- ⇒ テストプロセスが終了すると、ディスプレイにテスト結果が表示され、設定されている許容誤差に対して、テストが合格あるいは不合格したか示されます。

[**☑**]をタッチすることで、テスト結果は印字できます。

7.2.2 分銅テスト - 外部

ナビゲーション: ホーム > テスト/調整 > テスト > 分銅テスト - 外部

この機能により、外部分銅を使用して天びんをテストできます。この機能を以下のように実施します。

- ▶ テスト分銅およびテスト設定が定義されている。
テスト/調整設定 (47 ページ)を参照
- 1 調整に必要な点検用分銅を準備します。
- 2 サンプルチャンバーを開きます。
- 3 項目**分銅テスト - 外部**をタッチします。
⇒ テスト画面が表示されます。
- 4 サンプル受け皿ホルダーを外して、[**テストを開始**]をタッチします。
注記
受け皿は使用しないことをお勧めします。
⇒ 必要とされる値が点滅して、分銅をのせるように促されます。
- 5 必要とされる点検用分銅をのせます。
⇒ 天びんには、テストプロセスが示されて、"-----"が表示されます。
- 6 ディスプレイに"**000.00**"が表示されたら、点検用分銅を計量受け皿から降ろします。
⇒ テストプロセスが終了すると、ディスプレイにテスト結果が表示され、設定されている許容誤差に対して、テストが合格あるいは不合格したか示されます。[**☑**]をタッチすることで、結果を印字できます。

タイムアウト

- ▶ 75 秒のタイムアウトが経過すると、エラーメッセージ**重量許容範囲外。テストを中止しました。**が表示されます。テストは実行されていません。
- 1 [**OK**]で確認してください。
- 2 テストを繰り返します。

7.2.3 温度テスト

ナビゲーション: ホーム > テスト/調整 > テスト > 温度テスト

この機能により、加熱モジュールの温度コントロールをテストできます。この機能を実施するには、オプションの温度キットが必要です。アクセサリーとスペアパーツ (117 ページ) を **ご参照** ください。加熱モジュールのテストが必要になるタイミングについては、**天びんと加熱モジュールの調整に関する注意** (122 ページ) を **ご参照** ください。乾燥作業 (あるいは、乾燥モジュール調整) 後、最低でも30分間待つてからテストを実施することをお勧めします。

Note

- 温度テストの実施時間は、各測定温度に対して15分です。
- 調整あるいはテストを実施する前に、サンプルチャンバーを50 °C以下まで冷やす必要があります。
- テストを実施してから、必要に応じてテストを調整に変更することが可能です。このテストは温度1および2でのみ実施できます。
- 温度テスト設定については、**テスト設定** (48 ページ) を **ご参照** ください。

温度テスト用本体のセットアップ

温度調整と同様の手順です **温度調整** (62 ページ) を **ご参照** ください。



注意

火傷の危険性

- サンプルチャンバがまだ高温の可能性あります。
- セットアップする前に機器を冷却してください。

温度テストの実施

- ▶ テスト設定が定義されている。テスト設定 (48 ページ) を **ご参照** ください。
- ▶ 温度テスト用本体のセットアップが実施されている。

- 1 設定項目 **温度テスト** をタッチします。
⇒ 作業画面 **温度テスト** が表示されます。

- 2 **[テストを開始]** をタッチします。

注記

各温度に対するプロセスのテストは15分で終了します (設定に依存)。

- ⇒ 機器はプロセスのテストを開始します。現在の温度と残り時間が画面に表示されます。
 - ⇒ 事前定義されたターゲット温度 1 まで機器が加熱します。
 - ⇒ 15分後、機器は測定された下側温度を表示、保存して、プロセスを継続します。
 - ⇒ 事前定義されたターゲット温度 2 まで機器が加熱します。
 - ⇒ 15分後、機器は測定された上側温度を表示、保存します。
 - ⇒ 温度3が設定されると、手順には追加ステップが加わります。
 - ⇒ テストが実施され、設定されている許容誤差にしたがって、テストが合格あるいは不合格したかが表示されます。
- 3 調整が必要かどうか決定します。
 - 4 **・テストメニューに戻るには、[テスト] をタッチします。**
 - ・結果を印字するには、**[E]** にタッチします。
 - ・結果を表示あるいは印字するには、**[履歴]** をタッチします。
 - ・ホーム画面に戻るには、**[H]** を押します。
 - 5 冷却後、温度調整キットを取り外して、測定用本体をセットアップします。本体のセットアップ (26 ページ) を **ご参照** ください。

7.2.4 SmartCalテスト

SmartCal™とは何か

SmartCalテストを行うことで、ハロゲン水分計が適切に動作しているかを迅速に確認できます。SmartCalは粒状の検査物質で、一定の乾燥温度において、一定の時間が経過した後に、一定の水分率を示します。

SmartCalは4つの検査温度で利用できます。各検査温度には管理限界があります。測定・標準化した水分率が管理限界の範囲内にある場合、機器は機能テストに合格します。値が管理限界の範囲外であれば、機器には問題があるか、テスト条件が満たされていない可能性があります。

テスト温度と管理限界

cSmartCal(認証済み)とSmartCalでは、70 °Cと230 °Cの間のあらゆる温度におけるテストが可能です。メトラー・トレドは、70 °C、100 °C、130 °C、160 °Cでのテスト用に設定した管理限界を提供しています。

通常使用する乾燥温度に近い温度を選択します。

温度	cSmartCal™	SmartCal™
70 °C	3.3 - 4.3 %MCN	3.2 - 4.4%MCN
100 °C	5.3 - 6.3 %MCN	5.2 - 6.4 %MCN
130 °C	7.5 - 8.7 %MCN	7.4 - 8.8 %MCN
160 °C	10.0 - 11.6 %MCN	9.9 - 11.7 %MCN

MCN = 標準化水分率(温度と湿度を考慮した計算値)

SmartCal使用に関する注意

- SmartCalは室温で保管してください。
- 使用しないときにはプリスターパックを開封しないでください。
- 耐用年数: プリスターパックとスティックに使用期限が印刷されています(例:Exp08.2013)。
- 廃棄: 通常のごみとして廃棄できます。地域や国の環境法規に従ってください。

SmartCalユーザーガイドなど、SmartCalの使用に関する追加情報は、

www.mt.com/smartcalをご参照ください。

SmartCal™テストの実施

ナビゲーション: ホーム > テスト/調整 > テスト > SmartCal テスト

テストは、測定と同じ方法で実施します。テスト時間は10分です。

- ▶ 機器を交流電源に接続した状態で、冷却しながら、少なくとも1時間は作業環境に慣らします。
- ▶ SmartCal/パッケージを作業環境に慣らします。
- ▶ 使用期限がまだ到来していないスマートセル・サンプルを使用します。
- ▶ メトラー・トレドのRHTセンサを正しく設置し、設置後に少なくとも1時間は作業環境に慣らします。RHTセンサが利用できないときは、室温と湿度を手動で入力する必要があります。メトラー・トレドのRHTセンサの設置(29 ページ)を参照。

別の方法:

- Testoが販売している認証済みRHTセンサを使用することもできます。本章の最後にある注記をご参照ください。
- 温度と湿度を手動で入力できます。
- ▶ 必要に応じて、メトラー・トレドRHTセンサの識別情報。装置(47 ページ)を参照
- ▶ テスト温度と管理限界を設定します。テスト設定(48 ページ)を参照

1 SmartCal テストをタッチします。

⇒ サンプルチャンバーが開きます。

2 RHTセンサが使用されていない場合は、現在の室温と湿度を入力します。[OK]をタッチします。

3 必要に応じて、SmartCalのロット番号を入力します。[OK]をタッチします。

4 機器内にサンプル皿ハンドラーとアルミサンプル皿を置きます。

5 天びんで風袋の重さを量るときは、[->0/T<-]をタッチします。

6 SmartCalスティックをプリスターパックから取り出して開け、全ての内容物を均等にサンプル皿の上に広げます。要であれば、サンプル皿を注意深く回転・傾斜させ、粒を完全に広げます。

7 乾燥開始をタッチすると、すぐにテストを開始します。

⇒ SmartCalを実行します。

⇒ テストが実施され、テストに合格したか、不合格かを表示します。ディスプレイは標準化した結果を表示します。

- **合格:** 機器は適切に動作し、測定をする準備ができました。
- **不合格:** 機器は適切に動作していません。対応が必要です:
 - ・ 症状と対応措置 (109 ページ)を**参照**
 - ・ 問題の解決まで、本機器の使用を停止するよう推奨します。このような場合、メトラー・トレドの代理店にお問い合わせください。
- ● **テストメニューに戻るには、[テスト]をタッチします。**
 - ・ 結果を印字するには、[☒]にタッチします。
 - ・ 結果を表示あるいは印字するには、[履歴]をタッチします。
 - ・ ホーム画面に戻るには、[⏪]を押します。

注記

SmartCalテストは、推奨される定期的な分銅テストまたは温度テストよりも優先して実施されることはありません。

認証済みRHTセンサ

メトラー・トレドRHTセンサは、認証済みバージョンとしては提供されていません。認証済みバージョンが必要であれば、testoが販売する以下のRTHモデルをサポートしていますのでこれをご使用ください。testo 435-2、testo 435-4、testo 635-2、testo 735-2。

Testo RHTセンサは、ターミナルのUSBポートに接続する必要があります。両方のRHTセンサを接続した場合、testo RHTセンサが優先します。

Testoの詳細については、

<http://www.testo.com>をご**参照**ください。

7.2.5 テスト印字例

内部分銅テスト

```
--WEIGHT TEST INTERNAL--  
  
      03.07.2013      11:51  
  
METTLER TOLEDO  
Halogen MoistureAnalyzer  
  
Type                HX204  
SNR(Drying Unit)   1234567890  
SNR(Terminal)      0987654321  
  
Nominal Weight  
      100.0000 %  
Actual Weight  
      99.9994 %  
Difference          -0.0006 %  
Tolerance          +/-0.0010 %  
Cell temperature  
      24.30 °C  
Balance is levelled  
Test               passed  
  
Last Weight Test  
      02.05.2014 11:34  
Last Weight Adjustment  
      02.05.2014 16:38  
  
Signature:  
.....  
----- END -----
```

外部分銅テスト

```
--WEIGHT TEST EXTERNAL--  
  
      03.07.2013      11:51  
  
METTLER TOLEDO  
Halogen MoistureAnalyzer  
  
Type                HX204  
SNR(Drying Unit)   1234567890  
SNR(Terminal)      0987654321  
  
User name Administrator  
  
Weight ID          ECW-100/1  
Nominal Weight  
      100.0000 g  
Actual Weight  
      101.3198 g  
Difference          1.3198 g  
Tolerance          +/- 0.001 g  
Cell temperature  
      23.83 °C  
Balance is levelled  
Test               Failed  
  
Last Weight Test  
      02.05.2014 11:34  
Last Weight Adjustment  
      02.05.2014 16:38  
  
Signature:  
.....  
----- END -----
```

温度テスト

```
----TEMPERATURE TEST----  
  
      03.07.2013      11:51  
  
METTLER TOLEDO  
Halogen MoistureAnalyzer  
  
Type                HX204  
SNR(Drying Unit)   1234567890  
SNR(Terminal)      0987654321  
  
User name Administrator  
  
Temp Kit ID        MT-414/A  
Temp1 target       100.0 °C  
Temp1 actual       99.0 °C  
Temp1 tolerance  
      +/- 3.0 °C  
Temp2 target       160.0 °C  
Temp2 actual       159.0 °C  
Temp2 tolerance  
      +/- 3.0 °C  
Test               passed  
  
Last Temperature Test  
      02.05.2014 11:34  
Last Temperature Adjustment  
      02.05.2014 16:38  
  
Signature:  
.....  
----- END -----
```

7.3 履歴

ナビゲーション: ホーム > テスト/調整 > 履歴

機器は、すべてのテストあるいは調整操作を常に記録し、電源障害から特別に保護されているメモリーに保存します（履歴選択当たり最後の50記録に限定）。

注記

中止された調整またはテストは保存されません。

履歴が選択されると、以下のようにさまざまな履歴に関するリストが表示されます。

- 分銅テスト履歴
- 天びん調整履歴
- 温度テスト履歴
- 温度調整履歴
- SmartCal テスト履歴

次の情報が表示されます。

分銅テスト履歴

外部分銅テスト		内部分銅テスト	
校正分銅識別情報		公称重量	100 %
公称重量	g	実測重量	%
実測重量	g	差	%
差	g	許容誤差	%
許容誤差	g	温度	°C
温度	°C	水平状態	
水平状態			

分銅調整履歴

外部分銅調整		内部分銅調整	
校正分銅名称		温度	°C
校正分銅識別情報		水平状態	
公称重量	g		
温度	°C		
水平状態			

温度調整/テスト履歴

温度調整		温度テスト	
調整キット識別		調整キット識別	
温度 1	ターゲット - 実際	温度 1	ターゲット - 実際
温度 2	ターゲット - 実際	温度 2	ターゲット - 実際
		任意温度	ターゲット - 実際
		各温度の許容誤差	°C

SmartCal test history

SmartCalテスト	
ユーザー名	
SmartCal識別情報	
開始重量	g
合計テスト時間	分
乾燥重量	%MCN
テスト結果	合格 / 不合格
日付と時刻	
水平状態	

選択された個々の結果は、[☑]をタッチすることで印字できます。

8 メソッド定義

ナビゲーション: ホーム > メソッド設定

メソッドとは?

メソッドは毎日の作業を簡素化してスピードアップします。メソッドには、特定サンプル（物質）の水分率を測定するための全設定が含まれています。メソッドは、測定ボタンあるいはショートカットをタッチして呼び出すことができ、ご使用の機器はメソッドに従って操作できます。

パラメータと乾燥時間の最適な設定は、サンプルの種類とサイズ、および測定結果に必要なとされる精度に依存します。正確なパラメータは実験でのみ決定できます。最良の結果を得る方法 (122 ページ) を **ご参照** ください。機器は、設定を決定する上でも役立ちます。

メソッド設定

この機能により、新しいメソッドの設定や既存のメソッドの変更、削除、エクスポートあるいはインポートでき、これらはユーザーの権限に依存します。最大300個のメソッドを保存できます。

乾燥メソッドで使用されているパラメータは、この設定項目の下で設定できます。

Note

- ほとんどの場合は、**主要測定パラメータ**を設定すればメソッドの各項目を定義するのに十分です。
- 付属の小冊子「水分率測定ガイド」でメソッドの定義に関する情報をご確認いただくか、あるいは最良の結果を得る方法 (122 ページ) を **ご参照** ください。

前提条件:

パラメータメニューは、メソッドが既に存在して、メソッド定義で選択されているか、新しいメソッドを作成する場合にのみ、表示されます。

メニュー構造

メインメニュー	サブメニュー	詳細情報
主要測定パラメータ	乾燥プログラム (温度とスイッチオフ基準を含む)	乾燥プログラムの設定 (73 ページ) を 参照
	表示モード	表示モードの設定 (79 ページ) を 参照
	開始重量	開始重量の設定 (81 ページ) を 参照
結果と値の処理	管理限界	管理限界 (83 ページ) を 参照
	分解能	分解能 (84 ページ) を 参照
	自由係数	自由係数 (84 ページ) を 参照
ワークフロー取り扱い	開始モード	開始モード (85 ページ) を 参照
	予熱中	予熱 (85 ページ) を 参照
一般メソッドプロパティ	メソッド名	メソッド名 (87 ページ) を 参照

新規メソッドの定義

Note

メソッド名は1回だけ作成できます。

▶ **メソッド設定**が選択されている。

- 1 [新規...]をタッチします。
⇒ キーボードが表示されます。
- 2 新規メソッドの名称を入力します。名称はユニークで分かりやすいものにしなければなりません。1～30文字まで入力できます（スペースを含む）。
- 3 [OK]で確定します。
⇒ 新規メソッドに対するパラメータメニューが表示されます。
- 4 希望するパラメータを設定します（例えば、**主要測定パラメータ**）。
- 5 メソッドを保存するには、[保存]をタッチします。

既存のメソッドの編集

▶ **メソッド設定**が選択されている。

- 1 リストで編集したいメソッドをタッチします。
⇒ 選択されたメソッドに対するパラメータメニューが表示されます。
- 2 希望するパラメータを編集します（例えば、**主要測定パラメータ**）。
- 3 メソッドを保存するには、[保存]をタッチします。

既存のメソッドのコピー

▶ **メソッド設定**が選択されている。

- 1 リストでコピーしたいメソッドをタッチします。
⇒ 希望するメソッドのパラメータメニューが表示されます。
- 2 [名前付けて保存...]をタッチします。
⇒ キーボードが表示されます。
- 3 コピーするメソッドの新しい名称を入力します。名称はユニークで分かりやすいものにしなければなりません。1～30文字まで入力できます。
- 4 メソッドを保存するには、[保存]をタッチします。

既存のメソッドの削除

Note

このメソッドの結果もすべて削除されます。

▶ **メソッド設定**が選択されている。

- 1 リストで削除したいメソッドをタッチします。
⇒ 希望するメソッドのパラメータメニューが表示されます。
- 2 [削除]をタッチします。
⇒ メッセージボックスが表示されます。
- 3 [削除]で確定します。
⇒ 希望するメソッドは削除されます。

Note

このメソッドに対して利用できるショートカットは削除されません。

ショートカットを削除するには、ショートカットの使用 (93 ページ)を[参照](#)

8.1 主要な測定パラメータ

ナビゲーション: ホーム > メソッド設定 > メソッド名 > 主要測定パラメータ

これらのパラメータは測定に関連しており、すべてのサンプルに対して決定する必要があります。ほとんどのサンプルはこれらのパラメータを基に測定できます。

以下のパラメータを定義できます。

設定項目	説明	詳細情報
乾燥プログラム	指定サンプルに最適な乾燥プログラムを設定します。(温度とスイッチオフ規準を含む)	乾燥プログラムの設定 (73 ページ)を参照
表示モード	表示および印字される値の種類を設定します。	表示モードの設定 (79 ページ)を参照
開始重量	常にサンプルが同程度の重量になるように、開始重量を設定します。	開始重量の設定 (81 ページ)を参照

8.1.1 乾燥プログラムの設定

ナビゲーション: ホーム > メソッド設定 > メソッド名 > 主要測定パラメータ > 乾燥プログラム

この機能により、測定サンプルの乾燥特性に対して最適な乾燥プログラムを定義します。さらに、乾燥温度、スイッチオフ基準、および開始重量が設定できます。サンプル特性が分からない場合は、最適なスイッチオフ基準を決定するために、テスト測定を実施してください。テスト測定を実施する場合、メソッドのテスト (88 ページ)をご参照ください。

Note

付属の小冊子「水分率測定ガイド」でメソッドの定義に関する情報をご確認いただけます。

以下のパラメータを定義できます。

パラメータ	説明	値
乾燥プログラム	指定サンプルに最適な乾燥プログラムを設定します。	標準* 急速 緩速 ステップ

* 工場出荷時設定

詳細情報:

- 標準 乾燥は、標準乾燥の設定 (73 ページ)を参照
- 急速 乾燥は、急速乾燥の設定 (74 ページ)を参照
- 緩速 乾燥は、緩速乾燥の設定 (75 ページ)を参照
- ステップ 乾燥は、ステップ乾燥の設定 (76 ページ)を参照

8.1.1.1 標準乾燥の設定



標準乾燥プログラム

この乾燥プログラムは標準設定でほとんどのサンプルに適しています。サンプルは乾燥温度まで加熱されます。

工場出荷時設定

乾燥温度 = 105 °C、スイッチオフ基準 3 = 1 mg / 50 秒

以下のパラメータを定義できます。

パラメータ	説明	値
乾燥温度	乾燥温度を設定します。	40…230 °C (105 °C *)
スイッチオフ基準	機器が乾燥を終了するときの基準を設定します。	1 (1 mg / 10 秒) 2 (1 mg / 20 秒) 3 (1 mg / 50 秒)* 4 (1 mg / 90 秒) 5 (1 mg / 140 秒) 時間設定... 任意 (mg / 秒)... 任意 (% / 秒)...
SOC遅延	スイッチオフ基準の開始時間の遅延を有効化・設定します。 オフ = 遅延を適用しません。	オフ* オン 0…99分

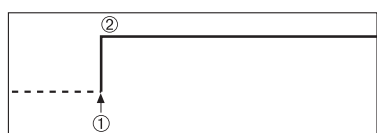
乾燥温度の設定

ナビゲーション: メソッド設定 > メソッドの名称 > 主要測定パラメータ > 乾燥温度

この設定項目では、最終的な乾燥温度を設定できます。

Note:

乾燥温度に関して許容される入力範囲が示されます。

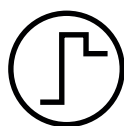


- 1 乾燥の開始
- 2 最終温度

スイッチオフ基準の設定

スイッチオフ基準の設定 (SOC) (77 ページ)を参照

8.1.1.2 急速乾燥の設定



急速乾燥プログラム

このプログラムは、**30%を超える水分率のサンプル**に最も適しています。プログラムを開始すると、最初の3分間は、設定温度を40%超過します（ただし、230°Cまで可能）。蒸発による温度降下が補正され、乾燥プロセスが加速されます。次に乾燥温度は設定値まで下げられて、その温度が維持されます。

工場出荷時設定

乾燥温度 = 105 °C、スイッチオフ基準 3 = 1 mg / 50 秒

以下のパラメータを定義できます。

パラメータ	説明	値
乾燥温度	乾燥温度を設定します。	40…230 °C (105 °C *)
スイッチオフ基準	機器が乾燥を終了するときの基準を設定します。	1 (1 mg / 10 秒) 2 (1 mg / 20 秒) 3 (1 mg / 50 秒)* 4 (1 mg / 90 秒) 5 (1 mg / 140 秒) 時間設定... 任意 (mg / 秒)... 任意 (% / 秒)...

* 工場出荷時設定

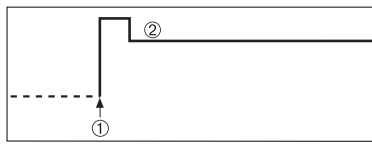
乾燥温度の設定

ナビゲーション: メソッド設定 > メソッドの名称 > 主要測定パラメータ > 乾燥温度

この設定項目では、最終的な乾燥温度を設定できます。

Note:

乾燥温度に関して許容される入力範囲が示されます。



- 1 乾燥の開始
- 2 最終温度

スイッチオフ基準の設定

スイッチオフ基準の設定 (SOC) (77 ページ)を参照

8.1.1.3 緩速乾燥の設定



緩速乾燥プログラム

この乾燥プログラムは、**薄膜を生成しやすい物質**（例えば、糖分や揮発性物質を含んでいる物質）を緩速乾燥するのに適しています。このプログラムでは、温度は連続的に緩やかに上昇して、ランプ時間の**経過後**に設定乾燥温度に到達します。乾燥開始から最終温度到達までに経過する時間である「ランプ」は設定できます。

工場出荷時設定

乾燥温度 = 105 °C、ランプ時間 = 3:00 分、

スイッチオフ基準 3 = 1 mg / 50 秒

以下のパラメータを定義できます。

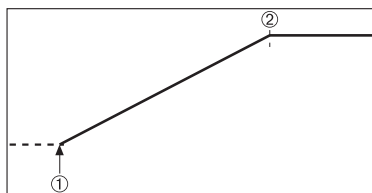
パラメータ	説明	値
乾燥温度	乾燥温度を設定します。	40…230 °C (105 °C *)
ランプ時間	緩速 乾燥の間、乾燥開始から最終温度到達までに経過する時間を分で設定します。	0…480 min
スイッチオフ基準	機器が乾燥を終了するときの基準を設定します。	1 (1 mg / 10 秒) 2 (1 mg / 20 秒) 3 (1 mg / 50 秒)* 4 (1 mg / 90 秒) 5 (1 mg / 140 秒) 時間設定... 任意 (mg / 秒)... 任意 (% / 秒)...

* 工場出荷時設定

乾燥温度の設定

ナビゲーション: メソッド設定 > メソッド名 > 主要測定パラメータ > 乾燥プログラム緩速乾燥温度

この設定項目では、希望する最終乾燥温度を設定できます。

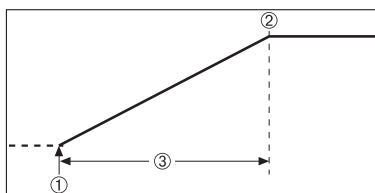


- 1 乾燥の開始
- 2 最終温度

ランプ時間の設定

ナビゲーション: メソッド設定 > メソッド名 > 主要測定パラメータ > 乾燥プログラム緩速 > ランプ時間

この設定項目では、乾燥開始から最終温度到達までに経過する時間である **ランプ時間** を設定できます。温度が50°Cに達すると、ランプが開始されます。



- 1 乾燥の開始
- 2 最終温度
- 3 ランプ時間

スイッチオフ基準の設定

スイッチオフ基準の設定 (SOC) (77 ページ)を参照

8.1.1.4 ステップ乾燥の設定



ステップ乾燥

この乾燥プログラムは、異なる温度で蒸発する複数の成分で構成される物質（例えば、エーテル油）を乾燥するのに適しています。このプログラムにより、乾燥は段階的に実施されます。すなわち、サンプルは特定の温度まで加熱されて（第1ステップ）、決められたスイッチオフ基準（例えば、時間あるいは時間単位当たりの重量損失）の間、この温度が維持されます。次のステップでは、温度は上昇、下降あるいは同じ値を維持できます。最後のステップで、スイッチオフ基準により測定は終了します。最大5つのステップが選択できます。

ステップ乾燥は、高い水分率のサンプルをより高速に測定する場合も使用できます。この場合、最初のステップは最後のステップよりも高温に設定しなければなりません。これにより蒸発時間を軽減できます。

プラスチックグラニューールを測定するためのヒント：

最初のステップでスイッチオフ基準を "時間設定" に設定します（ステップ2と同じ温度設定が利用可能）。大きめのサンプル（例えば、30 g）を、少量の水分が蒸発する前に加熱する必要があります。これにより、測定が不完全な状態で終了することが防止されます。第2ステップでスイッチオフ基準を "5" に設定すると、測定は自動的に終了します。

工場出荷時設定

ステップ 1、温度 = 50 °C、スイッチオフ基準 = 5:00 分

ステップ 2、温度 = 105 °C、スイッチオフ基準 3 = 1 mg / 50 秒

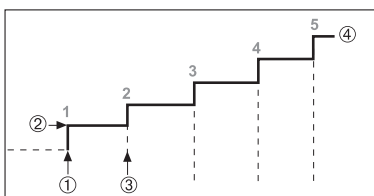
以下のパラメータを定義できます。

パラメータ	説明	値
乾燥ステップ	ステップ乾燥のステップ数を設定します。このダイアログには、各ステップに対する温度設定およびスイッチオフ基準が含まれます。	1...5 ステップ
温度	各ステップの乾燥温度を設定します。	50...230 °C
スイッチオフ基準	機器が乾燥終了するとき、あるいは次のステップを開始するときの基準を設定します。	1 (1 mg / 10 秒) 2 (1 mg / 20 秒) 3 (1 mg / 50 秒)* 4 (1 mg / 90 秒) 5 (1 mg / 140 秒) 時間設定... 任意 (mg / 秒)... 任意 (% / 秒)...

* 工場出荷時設定

乾燥ステップ

ナビゲーション: メソッド設定 > メソッド名 > 主要測定パラメータ > 乾燥プログラムステップ > 乾燥ステップ



- 1 乾燥の開始
- 2 温度ステップ
- 3 次のステップスイッチオフ基準
- 4 最終ステップ

スイッチオフ基準の設定

スイッチオフ基準の設定 (SOC) (77 ページ)を参照

8.1.1.5 スイッチオフ基準の設定 (SOC)

ナビゲーション: ホーム > メソッド設定 > メソッド名 > 主要測定パラメータ > 乾燥プログラム

この機能により、さまざまなスイッチオフ基準を定義します。スイッチオフ基準は、機器が乾燥を終了するタイミング、あるいは次のステップ ("ステップ乾燥")を開始するタイミングを設定します。スイッチオフ基準により、常に同じ条件(時間単位当たりの重量損失)で測定が終了して、測定の繰り返し性を高めます。

注記

正確な結果を得るには、同じ開始重量に設定する必要があります。開始重量の設定 (81 ページ)をご参照ください。

以下のパラメータを定義できます。

パラメータ	説明	値
スイッチオフ基準	機器が乾燥を終了するときの基準を設定します。	1 (1 mg / 10 秒) 2 (1 mg / 20 秒) 3 (1 mg / 50 秒)* 4 (1 mg / 90 秒) 5 (1 mg / 140 秒) 時間設定... 任意 (mg / 秒)... 任意 (% / 秒)...

* 工場出荷時設定

- 時間単位当たりの重量損失 (5つの事前プログラムされた設定)
- 任意のスイッチオフ基準 (2つの異なる設定)
- スイッチオフ時間

時間単位当たりの重量損失

スイッチオフ基準は、どの乾燥条件で測定が完了するかを設定します。このスイッチオフは時間単位当たりの重量損失に基づいています。指定された時間内に平均重量損失がプリセット値よりも少なくなると、機器は乾燥が完了したと判断して、測定プロセスを自動的に停止します。

注記

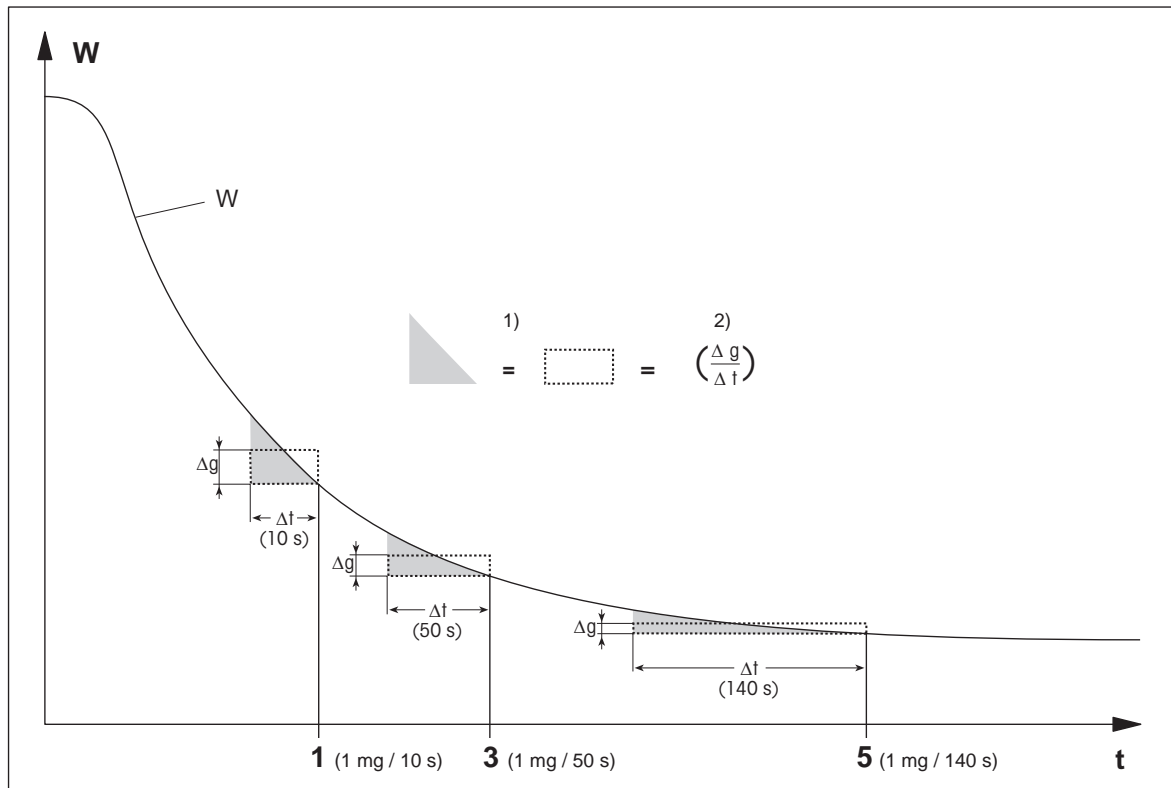
最初の30秒間で、スイッチオフ基準は無効になります。

次の5つの事前プログラムされた設定が利用できます

スイッチオフ基準	Δg	Δt	説明
1	1 mg	10 s	この設定は、傾向を調べるための迅速な測定に適しています。
2	1 mg	20 s	この設定は、乾燥の速いサンプルに適しています。
3	1 mg	50 s	これは 工場出荷時設定 です。ほとんどの種類のサンプルに適しています。
4	1 mg	90 s	この設定は、ゆっくりと乾燥するサンプルあるいは高い正確性を必要とするサンプルに適しています。

スイッチオフ基準	Δg	Δt	説明
5	1 mg	140 s	この設定は、非常にゆっくりと乾燥するサンプル（水分補足、表皮形成による）、あるいは非常に低い水分率を持つサンプル（例えば、プラスチック）に適しています。温度に非常に敏感なサンプルには適していません。

以下のグラフは、スイッチオフ基準操作の動作モードを示しています（縮尺は一定ではありません）。



t = 時間
 W = サンプル重量
 1, 3, 5 = スイッチオフ基準の例

1) = 等しい面積
 2) = 時間単位当たりの平均重量損失

任意のスイッチオフ基準

任意のスイッチオフ基準は、ユーザー定義による時間単位当たりの平均重量損失に基づいています。次の2つの設定が利用できます。

- **スイッチオフ基準 > 任意 (mg / 秒)...** (時間単位当たりの重量損失)
- **スイッチオフ基準 > 任意 (% / 秒)...** (時間単位当たりの重量損失、パーセント表示)

スイッチオフ時間

スイッチオフ基準により、プリセットの乾燥時間が経過するまで測定は継続します。ディスプレイには、乾燥時間の情報が連続的に表示されます。

テスト測定の実施

適切なスイッチオフ基準を決定するためのテスト測定を実施するには、メソッドのテスト (88 ページ) をご参照ください。

8.1.1.6 SOC遅延の設定

ナビゲーション: ホーム > メソッド設定 > メソッド名 > 主要測定パラメータ > SOC遅延

この機能により、スイッチオフ基準の開始時間を遅延させることができます。これは、水分率が低く、水分が蒸発するまでの時間が長いサンプル(プラスチックなど)に有効です。

注記

SOC遅延は、以下の乾燥プログラムにおいてのみ利用できます:

- 標準
- QuickPredict

以下のパラメータを定義できます。

パラメータ	説明	値
SOC遅延	スイッチオフ基準の開始時間の遅延を有効化・設定します。 オフ = 遅延を適用しません。	オフ* オン 0…99分

* 工場出荷時設定

8.1.2 表示モードの設定

ナビゲーション: ホーム > メソッド設定 > メソッド名 > 主要測定パラメータ > 表示モード

この機能により、ディスプレイに表示する値の種類を選択できます。記録のために印字する値の種類も設定できます。

以下のパラメータを定義できます。

パラメータ	説明	値
表示モード	表示および印字される値の種類を設定します。	%MC* %DC %AM %AD g g/kg MC g/kg DC -%MC

* 工場出荷時設定

- %MC – 水分率 (計算値)
- %DC – 灰分率 (計算値)
- %AM – ATRO 水分率 (計算値)
- %AD – ATRO 灰分率 (湿重量、計算値)
- g – 重量(グラム表示)
- g/kg MC – 水分率 (計算値)
- g/kg DC – 灰分率 (計算値)
- -%MC – 水分率 (マイナス値、計算値)

Note

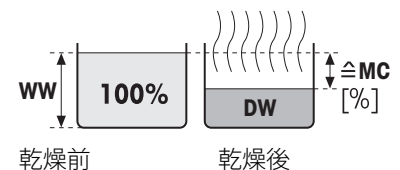
計算値は、ディスプレイ上にアスタリスク記号が付いた形で表示されます。

詳細情報

%MC – 水分率

サンプルの水分率が湿重量の割合(WW = 初期重量 = 100%)として表示(および印字)されます。これは工場出荷時設定です。

測定の間、値はパーセントおよびグラフィカルな乾燥曲線で常に表示されます。測定値には"%MC" (水分率の例、11.35 %MC) が付加されますが、印字結果も同様です。



$$MC = \frac{WW - DW}{WW} \cdot 100\%$$

MC = 水分率 [0…100 %]

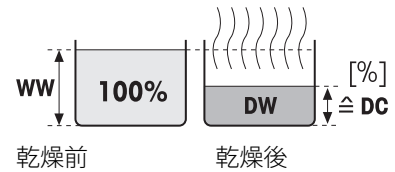
WW = 湿重量

DW = 灰分重量

%DC – 灰分率

サンプルの灰分率が、湿重量の割合(WW = 初期重量 = 100%)として表示(および印字)されます。

測定の間、値はパーセントおよびグラフィカルな乾燥曲線で常に表示されます。測定値には"%DC" (灰分率の例、88.65 %DC) が付加されますが、印字結果も同様です。



$$DC = \frac{DW}{WW} \cdot 100 \%$$

DC = 灰分率 [100…0 %]

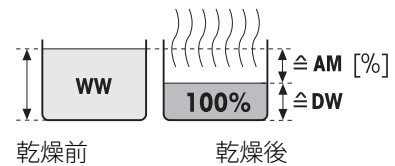
WW = 湿重量

DW = 灰分重量

%AM – ATRO 水分率 1)

サンプルの水分率が乾燥重量の割合(DW = 最終重量 = 100%)として表示(および印字)されます。

測定の間、値はパーセントおよびグラフィカルな乾燥曲線で常に表示されます。測定値には"%AM" (ATRO水分率の例、255.33 %AM) が付加されますが、印字結果も同様です。



$$AM = \frac{WW - DW}{DW} \cdot 100 \%$$

AM = ATRO 水分率 [0…1000 %]

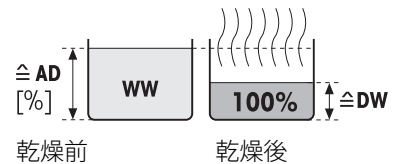
WW = 湿重量

DW = 灰分重量

%AD – ATRO 灰分率(湿重量)1)

サンプルの湿重量が、乾燥重量の割合(DW = 初期重量 = 100%)として表示(および印字)されます。

測定の間、値はパーセントおよびグラフィカルな乾燥曲線で常に表示されます。測定値には"%AD" (ATRO灰分率の例、312.56 %AD) が付加されますが、印字結果も同様です。



$$AD = \frac{WW}{DW} \cdot 100 \%$$

AD = ATRO 灰分率 [100…1000 %]

WW = 湿重量

DW = 灰分重量

1) ATRO表示モードに関する注釈

ATRO表示モードにおける現在の測定値が事前に設定した制限値よりも大きいがあるいは少ない場合(例えば、999.99 %ADを超える場合、あるいは -999.99 %AMに満たない場合)、ATRO結果値は999.99%に制限されます。

g – 重量(グラム表示)

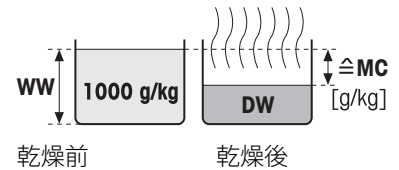
サンプルの重量がグラムで表示(および印字)されます。この設定により、水分計は精密天びんとして使用できます。

測定の間、現在の重量は常にグラムで表示されます。

g/kg MC – 水分率

サンプルの水分率が、湿重量(WW = 初期重量 = 1000 g/kg)としてg/kgで表示 (および印字) されます。

測定の間、現在の測定値はパーセントおよびグラフィカルな乾燥曲線で常に表示されます。測定値には"g/kg MC" (水分率の例、11.35 g/kg MC) が付加されますが、印字結果も同様です。



$$MC = \frac{WW - DW}{WW} \cdot 1000 \text{ g/kg}$$

MC = 水分率 [0…1000 g/kg]

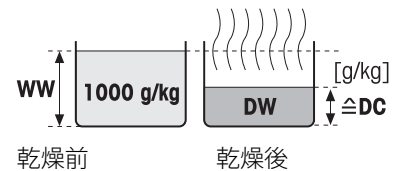
WW = 湿重量

DW = 灰分重量

g/kg DC – 灰分率

サンプルの灰分率が、湿重量(WW = 初期重量 = 1000 g/kg)としてg/kgで表示 (および印字) されます。

測定の間、現在の測定値はパーセントおよびグラフィカルな乾燥曲線で常に表示されます。測定値には"g/kg DC" (灰分率の例、88.65 g/kg DC) が付加されますが、印字結果も同様です。



$$DC = \frac{DW}{WW} \cdot 1000 \text{ g/kg}$$

DC = 灰分率 [1000…0 g/kg]

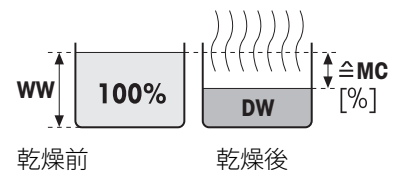
WW = 湿重量

DW = 灰分重量

-%MC – 水分率

サンプルの水分率が湿重量の割合(WW = 初期重量 = 100 %)として表示 (および印字) されます。

測定の間、値はパーセントおよびグラフィカルな乾燥曲線で常に表示されます。測定値には"-%MC" (水分率の例、11.35 -%MC) が付加されますが、印字結果も同様で、マイナス値として表示されます。



$$MC = - \frac{WW - DW}{WW} \cdot 100 \%$$

MC = 水分率 [0…100 %]

WW = 湿重量

DW = 灰分重量

8.1.3 開始重量の設定

ナビゲーション: ホーム > メソッド設定 > メソッド名 > 主要測定パラメータ > 開始重量

開始重量は、測定の実施時間に加えて結果の正確性にも影響を与えます。小さい重量では、より短い測定時間になりますが、結果の精度は低下します。この機能により、常にサンプルがほぼ同じ重量になるように開始重量を設定して、測定の繰り返し性を向上させることができます。量り込みガイドはサンプルの量り込みをするのに役立ちます。ほとんどのサンプルにおいて、目標重量は2-5 g (プラスチック 30 g)の範囲にあります。サンプル受け皿の表面全体をサンプルで薄く均一にカバーすることをお勧めします。

以下のパラメータを定義できます。

パラメータ	説明	値
開始重量	常にサンプルが同程度の重量になるように、開始重量を設定します。	オフ* オン (0.100…200.000 g)
開始重量制限	開始重量の許容誤差を設定します。 最大 5 g までのサンプル重量に最適な重量は10%です。	1…25 % (10%)*
量り込みガイド	目標重量と許容誤差の監視を設定します。 パッシブ = 許容誤差は表示されます。 有効 = 許容誤差は監視されます。開始重量が許容誤差を超えている場合、測定は開始できません。	パッシブ* 有効

* 工場出荷時設定

8.2 結果と値の取り扱い

ナビゲーション: ホーム > メソッド設定 > メソッド名 > 結果と値の処理

以下のパラメータを定義できます。

設定項目	説明	詳細情報
管理限界	測定結果の許容範囲を選択された表示モードの単位で設定します。	管理限界 (83 ページ)を参照
分解能	内蔵の分析天びんの分解能を設定します。	分解能 (84 ページ)を参照
自由係数	補正済みの最終結果を計算するため、メソッド固有の任意係数を設定します。	自由係数 (84 ページ)を参照

8.2.1 管理限界

ナビゲーション: ホーム > メソッド設定 > メソッド名 > 結果と値の処理 > 管理限界

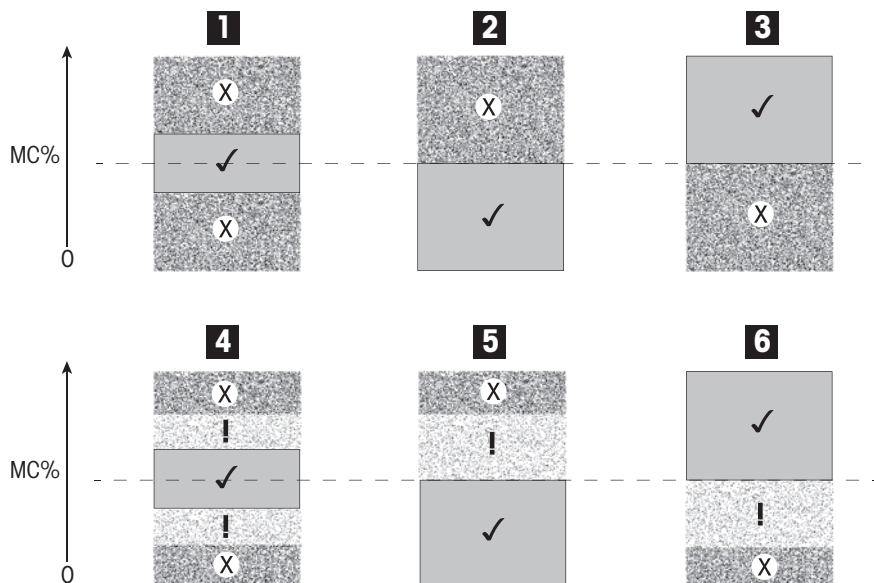
この機能により、品質とプロセス管理に関する警告および管理限界を設定できます。合格と不合格の区別に対する限界も設定できます。

以下のパラメータを定義できます。

パラメータ	説明	値
管理限界	測定結果に対する許容範囲を選択された表示モードの単位で設定します。 オフ = 管理限界は適用されません。	オフ* オン (0.00...100.00)
T1+ (上限警告限界)	表示モードの選択された単位で上位警告限界値を設定します。 測定は警告 (!)付きで合格。 ATROモード (%AD, %AM) での値の範囲、最大1000。	オフ* 0.01...100.0 (1000)
T1- (下限警告限界)	選択された表示モードの単位で下位警告限界値を設定します。 測定は警告 (!)付きで合格。 ATROモード (%AD, %AM) での値の範囲、最大1000。	オフ* 0.01...100.0 (1000)
T2+ (上限管理限界)	選択された表示モードで単位で上位管理限界値を設定します。 測定は失敗(X)。 ATROモード (%AD, %AM) での値の範囲、最大1000。	オフ* 0.01...100.0 (1000)
T2- (下限管理限界)	選択された表示モードの単位で下位管理限界値を設定します。 測定は失敗(X)。 ATROモード (%AD, %AM) での値の範囲、最大1000。	オフ* 0.01...100.0 (1000)

* 工場出荷時設定

限界の設定



制限		1	2	3	4	5	6
T2+ (上限管理限界)	(X)			Off			Off
T1+ (上限警告限界)	(!)	Off	Off	Off			Off
T1- (下限警告限界)	(!)	Off	Off	Off		Off	
T2- (下限管理限界)	(X)		Off			Off	

- (✓) 測定は警告限界の範囲内にあります。合格 (緑で表示)
 (!) 測定は警告限界と管理限界の間にあります。警告付きで合格 (黄で表示)
 (X) 測定は管理限界を超えています。不合格 (赤で表示)
 管理限界はオフ = 限界は適用されません (青で表示)

8.2.2 分解能

ナビゲーション: ホーム > メソッド設定 > メソッド名 > 結果と値の処理 > 分解能

通常、水分計は最小表示1 mg / 0.01 %で使用できます。以下の設定により、通常より10倍高い内蔵分析天びんの分解能(0.1 mg 重量 / 0.001 % 水分)を使用して水分率を測定できます。高分解能は、特に低い水分率 (1%未満) のサンプルに適しています。この種のサンプルの場合、サンプルの前処理を慎重に実施することが極めて重要です!

Note

高分解能は**ATRO 水分率**または**ATRO 灰分率**の表示モードでは利用できません。表示モードの設定 (79 ページ)を **ご参照**ください。

以下のパラメータを定義できます。

パラメータ	説明	値
分解能	内蔵の分析天びんの分解能を設定します。	標準* 高

* 工場出荷時設定

8.2.3 自由係数

ナビゲーション: ホーム > メソッド設定 > メソッド名 > 結果と値の処理 > 任意係数

この機能で、選択した表示モードにおいて、メソッド固有の係数により結果を増倍させることができます。さらに、選択した表示モードの単位において、オフセット入力で結果を変更することもできます。補正済みの最終結果を計算するとき便利です(例えば、基準となる結果からの系統的偏差を補償するためなど)。

注記

- 表示モード"g"(重量)では、自由係数は利用できません。
- 測定中、計算は継続的に行われ、グラフィカルな乾燥曲線で表示されます。
- 自由係数により、結果が計算されて、ディスプレイにアスタリスクとともに表示されます。

以下のパラメータを定義できます。

パラメータ	説明	値
任意係数	自由係数を設定します。 オフ = 適用する自由係数はありません。	オフ* オン
ファクター	任意係数を設定します。	-10.000...+10.000 (1.000)*
オフセット	選択した表示モードにおけるオフセット値を設定します。	-1000.000... +1000.000 (0.000)*
形式	計算した最終結果を表示・印字する場合の小数点以下の桁数を設定します。	x x.x x.xx x.xxx*

* 工場出荷時設定

8.3 ワークフローの取り扱い

ナビゲーション: ホーム > メソッド設定 > メソッド名 > ワークフロー取り扱い

この機能により、測定のワークフローを設定できます。

以下のパラメータを定義できます。

設定項目	説明	詳細情報
開始モード	サンプルチャンバーの操作方法を設定します。	開始モード (85 ページ)を参照
予熱	測定開始する前に、サンプルチャンバーの予熱に関する設定を定義します。	予熱 (85 ページ)を参照

8.3.1 開始モード

ナビゲーション: ホーム > メソッド設定 > メソッド名 > ワークフロー取り扱い > 開始モード

この設定項目では、サンプルチャンバーを自動操作または手動操作するかを選択できます（例えば、風袋引き、乾燥停止などで）。

以下のパラメータを定義できます。

パラメータ	説明	値
開始モード	サンプルチャンバーの操作方法を設定します。	自動* 手動

* 工場出荷時設定

自動

お使いの機器は工場出荷時に自動操作モードに設定されています。このモードはほとんどのサンプルに使用できます。サンプルチャンバーを閉じると、サンプルの重量は記録されて、測定が開始します。

手動

揮発性成分を含んでいるサンプルの場合、手動操作モードを使用することをお勧めします。自動操作モードとは異なり、手動モードで[乾燥を開始する]ボタンをタッチしても、サンプルチャンバーは自動的に閉じません。ただし、水分率の測定に大切な初期重量（湿重量）は記録されます。手動操作モードでは、準備時間の間の蒸発による重量損失を最初から測定しながら、次のサンプルを前処理する（例えば、けい砂の混入やサンプルの分散など）ことができます。乾燥のためのサンプルが準備できたら直ぐに[*]キーを押します。自動サンプルチャンバーは閉じて、乾燥が開始します。手動操作モードでは、乾燥プロセスの間にサンプルチャンバーを開くことができます。自動モードとは異なり、乾燥は停止しませんが、自動サンプルチャンバーが再び閉じるまでに中断します。

8.3.2 予熱

ナビゲーション: ホーム > メソッド設定 > メソッド名 > ワークフロー取り扱い > 予熱

必要に応じて、サンプルチャンバーを予熱するための予熱機能を有効にできます。ハロゲン水分計の加熱時間が短いために、標準的なアプリケーションの場合、通常、予熱は不要です。測定ごとに機器が同様の気候条件にあれば、機器を予熱することで、結果の繰り返し性や正確性を改善できます。予熱は測定時間が来るまで実施するか(手動)、スタンバイモードでは測定後でも実施します。

以下のパラメータを定義できます。

パラメータ	説明	値
予熱	測定開始前にサンプルチャンバーを（スタンバイ温度で）予熱するための設定を定義します。 オフ = 予熱は適用されません。	オフ* オン 手動 スタンバイ

* 工場出荷時設定

手動

測定を開始する前に、機器はユーザーに対して予熱機能を有効にするよう促します。測定を開始するのに十分な位機器が予熱されると、機器はそのことを提示します。予熱を中止するをタッチすることで、予熱フェーズ中でも測定を開始することができます。この場合、予熱の実施時間は記録されます。最大の予熱時間である1時間が経過すると、予熱はオフになります。

以下のパラメータを定義できます。

パラメータ	説明	値
温度	スタンバイ温度を設定します。	40…100 °C (40 °C)*

* 工場出荷時設定

スタンバイ

測定を開始するのに十分な予熱がされると、機器はそのことを提示します。**乾燥を中止する**をタッチすることで、予熱フェーズの間に測定を開始できます。この場合、予熱の実施時間は記録されます。

継続時間 機能により、測定後、事前選択された時間が経過すると予熱を無効にできます。**ターンオフ時間**機能では、定義されたクロック時刻になると予熱を無効にできます。

以下のパラメータを定義できます。

パラメータ	説明	値
温度	スタンバイ温度を設定します。	40…100 °C (40 °C)*
継続時間	測定後にスタンバイ温度で機器を維持する時間を設定します。	時間 分 (3 h)*
ターンオフ時間	予熱がオフになるクロック時刻を設定します。	オフ* 時間 : 分

* 工場出荷時設定

8.4 一般的なメソッドプロパティ

ナビゲーション: ホーム > メソッド設定 > メソッド名 > 一般メソッドプロパティ

8.4.1 メソッド名

ナビゲーション: ホーム > メソッド設定 > メソッド名 > 一般メソッドプロパティ > メソッド名

以下のパラメータを定義できます。

パラメータ	説明	値
メソッド名	メソッドのリネーム。名称はユニークで分かりやすいものにしなければなりません。	any (いずれも可)

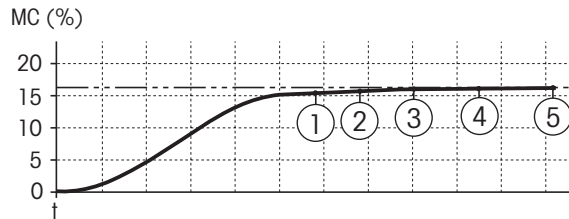
8.5 テストメソッド

8.5.1 メソッドのテスト

メソッドのテスト

この機能により、メソッドの定義フェーズの間に設定のテストを実施できます。テストはいつでも実施できます。テスト測定はジャーナルに記録して、テスト結果としてマークを付けることをお勧めします。スイッチオフ基準「時間単位当たりの重量損失」に従って作業することを希望し、サンプルの特性に精通していない場合、テスト測定は適切な設定を選ぶのに役立ちます。スイッチオフ基準の詳細内容については、スイッチオフ基準の設定 (SOC) (77 ページ) を **ご参照** ください。

下のグラフは乾燥の進度を示すものです。個々のスイッチオフ基準に達した各ポイントには1~5の番号が付けられています。



この測定の中に、スイッチオフ基準1~5での測定値が記録されますが、これらは任意定義のスイッチオフ基準の1つです。設定された時間が経過すると、測定は終了します（デフォルト値は30分）。開始重量はスイッチオフ基準に影響を与えることに注意してください。テスト時間はオフにすることもできます。この場合、事前に設定したスイッチオフ基準に達すると、測定は終了します。その場合でも、すべてのスイッチオフ基準は記録されます。

測定値と従来法の測定値を比較することで（例えば、乾燥オープンと標準偏差）、最適なパラメータ設定を定義できます。詳細情報については、小冊子「水分率測定ガイド」をご参照ください。

メソッドをリリースする前に、**ホーム > メソッド設定 > メソッド名 > テスト** の下ですべての測定を実施してください。テスト測定の結果は特別にマーキングされます。

重要事項

メソッドをリリースする前に、決められたスイッチオフ基準が設定されているかどうかチェックしてください。

テスト測定の実施

他の測定と同様にテスト測定を実施します。測定の実施方法については、測定 (90 ページ) を **ご参照** ください。

テスト時間の変更

- ▶ テスト用の作業画面が表示されている。
- 1 作業画面内の **テスト時間** をタッチします。
 - ⇒ **テスト時間 (分)** が表示されます。
- 2 **OK** で確定します。

パラメータの表示

- ▶ テスト用の作業画面が表示されている。
- 作業画面内のパラメータをタッチします。
 - ⇒ パラメータリストが表示されます。

決定されたスイッチオフ基準の結果の印字

印字例については、印字に関する情報 (97 ページ) のセクションの「特別イベント」を **ご参照** ください。

決定されたスイッチオフ基準の結果の表示

測定結果のグラフィカルな評価 (95 ページ) を **参照**

8.5.2 AutoMetによるテスト

AutoMet・テスト測定により、メソッド作成時間を節約できます。また、選択した温度とサンプル量の標準値に最も近接する結果を、水分計から得ることもできます。

この機能により、**AutoMet**ボタンを使用して標準値を入力すると、設定したメソッドに対して、機器が適切なスイッチオフ基準を自動的に確立します。これは、測定値と標準値とが最も正確に一致するポイントとなります。これは任意のスイッチオフ基準です **任意 (mg / 秒)...**。AutoMetテスト測定は、乾燥傾向により正確な水分測定が期待できる場合においてのみ、スイッチオフ基準 **任意 (mg / 秒)...**を提案します。そのため、スイッチオフ基準 **任意 (mg / 秒)...**の範囲は、1mg/20秒から1mg/140秒の間に制限されています。

注記

目標値に到達したものの、スイッチオフ基準が1mg/20-140秒の範囲にない場合、最適な温度が選択されていません。**任意 (mg / 秒)...**が1mg/20秒を下回っているときは、温度を下げます。**任意 (mg / 秒)...**が1mg/140秒を上回っている場合、スイッチオフ基準5で適切な概算が行われます。あるいは、乾燥温度を上げることが適切な場合もあります。目標値に到達しない場合、乾燥温度を上げると求める結果が得られることがあります。

AutoMetによるテストの実施

- 1 標準測定と同一のサンプルを使用してテスト測定を実施します。
- 2 [AutoMet]をタッチします。
- 3 表示単位(目標値)で測定基準を入力し、[OK]をタッチします。
 - ⇒ **AutoMet**は、選択した温度にとって適切なスイッチオフ基準を提案します。または、ディスプレイに追加指示が表示されます。
- 4 [保存]をタッチして、メソッドにこのスイッチオフ基準を設定します。

9 測定

この機能により、設定したメソッドを使用して測定を実施できます。測定メソッドを選ぶと、測定プロセスが開始できます。作業画面によって、測定プロセスがステップごとにガイドされます。

以下の機能が利用できます。

- 作業画面で、ショートカットが作成できます。これにより、メソッドをホーム画面から直接開始できます。
ショートカットの使用 (93 ページ)を**参照**。
- 1つの測定が終了したら、**[次のサンプル]**をタッチすることで同じメソッド、あるいは**[測定]**をタッチすることで他のメソッドによる次の測定を実施できます。
- 測定結果のグラフィカルな評価を実施するには、**[結果]**をタッチします。メソッドで管理限界を設定した場合、合格、警告あるいは不合格の状態が表示されます。
結果 (95 ページ)を**参照**。
- メソッドパラメータの詳細内容については、パラメータ表示エリアをタッチすることで確認できます。
作業画面 (22 ページ)を**参照**。

以下も参照してください

- ショートカットの使用 (93 ページ)
- 結果 (95 ページ)
- 作業画面 (22 ページ)

9.1 測定の実施

この時点で、お使いの機器で使用できるすべてのパラメータに関する説明が終了いたしました。お持ちのサンプルに対するすべての値の設定についてもご理解いただいていると思います。機器は現在、サンプルを測定する準備が整っています。このセクションでは、測定の実施方法と測定プロセスの停止方法を学びます。

スイッチを入れる

▶ 操作条件が整うまでに、機器を約60分間電源に接続してある。

- 1 機器の電源をオンにするには、**[⏻]**を押します。
- 2 必要に応じて、パスワードを用いてログインします。

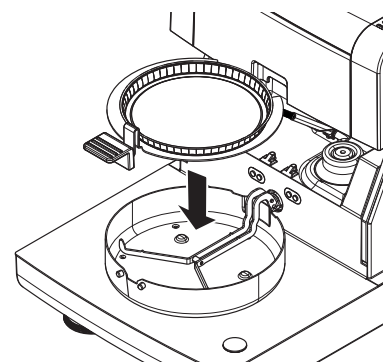


測定用メソッドの選択

- 1 **測定**をタッチします。
 - ⇒ メソッドリストが表示されます。
- 2 サンプルを測定するためのメソッドを選択します。
 - ⇒ メソッドの作業画面が表示されます。
 - ⇒ サンプルチャンバーが自動的に開きます。

サンプル受け皿の設置

- ▶ 空のサンプル受け皿をのせて、天びんの風袋を測定するようディスプレイにガイダンスが表示されます。
- 1 サンプル受け皿ハンドラーに空のサンプル受け皿を置きます。
 - 2 サンプルチャンバーにサンプル受け皿ハンドラーを置きます。受け皿ハンドラーの取付け金具が風防のスロット内へ正確に納まっていることを確認します。サンプル受け皿はサンプル受け皿ホルダーへ水平に配置しなければなりません。

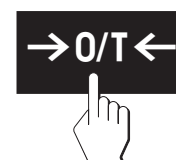


Note

常にサンプル受け皿ハンドラーを利用することをお勧めします。人間工学に基づいてサンプル受け皿ハンドラーは、安全で、簡単にサンプル受け皿の設置が行え、高温のサンプル受け皿による火傷からユーザーを保護します。

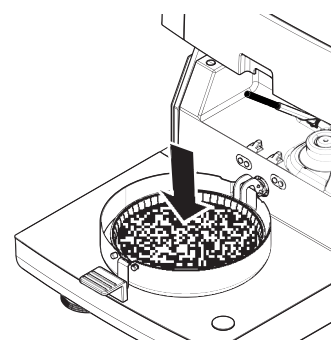
天びんの風袋引き

- [->0/T<-]をタッチします。
 - ⇒ 風袋引きのためサンプルチャンバーが自動的に閉じます。
 - ⇒ 風袋引きが完了すると、サンプルチャンバーは自動的に開きます。



測定の開始

- ▶ 風袋引きの後、ディスプレイはサンプル受け皿にサンプルをのせるよう促します。
- 1 サンプルをサンプル受け皿にのせます。開始重量を設定している場合、量り込みガイドを使用してサンプルを計量します。
 - 2 [乾燥を開始する]をタッチします。
 - ⇒ サンプルチャンバーは自動的に閉じます。
 - ⇒ 乾燥プロセスが自動的に開始します。



乾燥プロセス

測定プロセス用ディスプレイに表示されます。作業画面 (22 ページ) を **ご参照** ください。

- 乾燥プロセスは連続的にグラフィック表示されます。
- 加熱モジュール内の現在の温度は、経過した乾燥時間や現在の測定値と共に表示されます。
- ディスプレイには、選択した設定が表示されます。
- 乾燥プロセスは、[乾燥を中止する]をタッチすることで中止できます。

乾燥プロセスが終了すると、サンプルの水分率がディスプレイに表示されます。メソッドで管理限界を設定した場合、合格、警告あるいは不合格の状態が表示されます。

サンプルの除去

注意



火傷の危険性

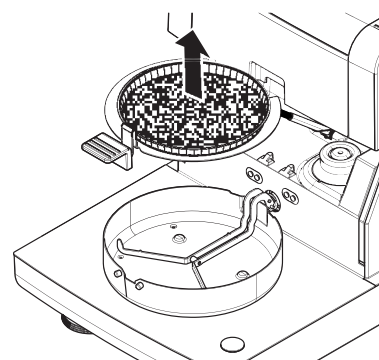
サンプル、サンプル受け皿およびサンプル受け皿ホルダーは高温になっている可能性があります。

- ▶ 乾燥プロセスが完了している。
 - ▶ サンプルチャンバーが開いている（自動的に開きます）。
- 1 サンプルチャンバーからサンプル受け皿ハンドラーを慎重に外します。

Note

ハンドラーからサンプル受け皿を外すには、受け皿をペローからわずかに引き上げて、ハンドラーから受け皿を外します。

- 2 ・現在のメソッドでさらに測定を実施するには、[次のサンプル]をタッチします。
- ・新しいメソッドで測定を実施するには、[測定]をタッチします。
- ・ホーム画面に戻るには、[△]を押します。



乾燥の停止

[乾燥を中止する]をタッチして測定プロセスを停止すると、次の2つの事柄のいずれかを選択できます。

- **保存せずに中止する**
測定データを保存しないで中止する。
- **測定を中止しデータを保存する**
すでにサンプリングしたデータは保存されて、結果に対してエントリーが設定されます。結果は中止されたときにマーキングが付けられます。

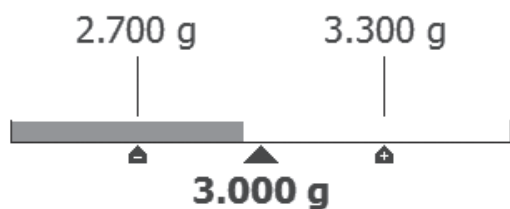
コメントの付加

測定の最後に、測定結果に対してコメントを付加できます。このコメントは測定結果に保存されて、印字できます。現在の測定を終了する前にのみコメントが入力できます。

- 1 コメントを作成するには、[注記]をタッチします。
⇒ キーボードダイアログが表示されます。
- 2 コメントを入力します。
- 3 [OK]で確定します。

9.2 量り込みガイドによる作業

量り込みガイドを各メソッドに設定することで、目標値までのサンプルの量り込みが容易になります。測定結果の繰り返し性を改善する目的で、処理するメソッドのサンプルすべてを同じ重量にする必要がある場合、この機能は便利です。さらに、サンプル重量が設定許容誤差の範囲を超えている場合、乾燥プロセスを開始できないように、量り込みガイドをアクティブに設定することもできます。このようにして、サンプルを正しく量り込むことができます。計量するサンプルがすべて許容誤差の範囲内にある場合、この方法により繰り返し性が改善できます。量り込みガイドは、開始重量がアクティブにされている場合にのみ利用できます。詳細情報については、開始重量の設定 (81 ページ)を **ご参照**ください。



アイコン	機能
△	下限重量 (許容公差範囲)
▲	ターゲット重量
▲	上限重量 (許容公差範囲)

9.3 ショートカットの使用

ショートカットの管理のためのナビゲーション: **ホーム** > **測定** > **メソッド名** > [Ⓜ]

ショートカットにより、ホーム画面からメソッドを直接開始できます。ショートカットはユーザーが独自に作成するもので、例えば、各ユーザーは頻繁に使用するタスクに対して独自のショートカットを作成できます。

以下のパラメータを定義できます。

パラメータ	説明	値
ショートカット名	ショートカットの名称を設定します。ショートカットには8文字までの設定であるため、短い名称を選ぶことをお勧めします。名称はユニークで分かりやすいものにしなければなりません。	any (いずれも可)
メソッド名	メソッドの名称を表示します。メソッドの名称はショートカットのターゲットであり、変更できません。	なし

ショートカットの設定

▶ **測定** メニューが有効にされている。

▶ メソッドが選択されている。

1 [Ⓜ]をタッチします。

⇒ **マイショートカット** ウィンドウが表示されます。

2 **このメソッドのショートカットをマイホームに追加...**をタッチします。(中止するには、[X]をタッチします。)

⇒ **新しいショートカット** が表示されます。

3 ショートカットの名称を入力するには、**ショートカット名**をタッチします。

Note

ショートカットは8文字までの設定であるため、短い名称を選ぶことをお勧めします。名称はユニークで分かりやすいものにしなければなりません。

4 [OK]で確定します。

5 設定を保存するには、[保存]をタッチします。
中止するには、[キャンセル]をタッチします。

⇒ ショートカットはホーム画面に追加されます。

ショートカットの編集

▶ メソッドが選択されている。

1 [Ⓜ]をタッチします。

⇒ **マイショートカット** ウィンドウが表示されます。

2 **このショートカットを編集...**をタッチします。(中止するには、[X]をタッチします。)

⇒ **ショートカットプロパティ**が表示されます。

3 ショートカットの名称を編集するには、**ショートカット名**をタッチします。

4 [OK]で確定します。

5 設定を保存するには、[保存]をタッチします。
中止するには、[キャンセル]をタッチします。

ショートカットの削除

▶ メソッドが選択されている。

1 [Ⓜ]をタッチします。

⇒ **マイショートカット** ウィンドウが表示されます。

2 **このショートカットを編集...**をタッチします。(中止するには、[X]をタッチします。)

⇒ **ショートカットプロパティ**が表示されます。

3 ショートカットを削除するには、[削除]をタッチします。

⇒ メソッドウィンドウが表示されます。

4 **[削除]** で確定します。(中止するには、**[キャンセル]**をタッチします。)

⇒ ショートカットはホーム画面から削除されます。

10 結果

10.1 測定結果のグラフィカルな評価

ナビゲーション: ホーム > 結果

この機能により、測定結果を管理、評価できます。

1 Administrator 27. Mar 2012 - 18:40
Results
Method name
Coffee Powder
Home

2 Administrator 29. Feb 2012 - 12:40
Coffee Powder
Journal Chart All (No filter) 11. Jan 2012 - 17. Jan 2012
7. Oct 2011 11:06 7.68 %MC passed
7. Oct 2011 10:43 10.61 %MC passed
6. Oct 2011 17:38 10.08 %MC passed
6. Oct 2011 17:33 9.13 %MC passed
6. Oct 2011 16:48 5.63 %MC passed
Results Delete Export...

3 Administrator 27. Mar 2012 - 11:26
Coffee Powder
Filter
All (No filter)
Today
This week
Date range (Start - End)...
Last 10 measurements
Results Delete...

4 Administrator 29. Feb 2012 - 12:40
Coffee Powder
Journal Chart All (No filter) 11. Jan 2012 - 17. Jan 2012
5.53 %MC
12. Jan 2012 - 13:59
Results More data Export...

5a Administrator 27. Mar 2012 - 11:26
Coffee Powder
16. Jan 2012 - 14:27 6:15 min 3.66 %MC ✓
Journal Delete More data Export...

5b Administrator 27. Mar 2012 - 11:26
Coffee Powder
Switch-off criterion 3 7:22 min 3.73 %MC
Chart Delete More data Export...

1 メソッドリスト

- 評価したいメソッドをタッチします。
 - ⇒ ジャーナルビューが表示されます。

2 ジャーナルビュー

ジャーナルビューにより、一連の測定から複数のグラフィカルな評価を開始できます。以下の機能を実施できます。

- **フィルター機能**を開始するには、[▼]をタッチします。
 - ⇒ フィルターメニューが表示されます。
- **チャートビュー**を開始するには、[チャート]をタッチします。
 - ⇒ 一連の測定のチャートビューが表示されます(4)。
- **グラフィックビュー**を開始するには、測定結果をタッチします。
 - ⇒ グラフィックビューが表示されます(5)。

3 フィルターメニュー

フィルター機能により、さまざまな基準にしたがって一連の測定を評価できます。以下の基準を選択できます。

- **すべて(フィルターなし)**
 - **今日**
 - **今週**
 - **日付範囲(から - まで)**
 - **最後10の測定／テスト***
 - **最後20の測定／テスト**
- [X]をタッチしてフィルターメニューを閉じます。

* 工場出荷時設定

4 チャートビュー

このビューにより、フィルター設定にしたがって一連の測定結果を表示できます。メソッドで管理限界を設定している場合、それらは結果に図示されます。

● 記号が付いている測定ポイントは、日付、時刻および測定結果が共に表示されます。以下の機能を実施できます。

- 次の測定結果へジャンプする(進む)には、[->]をタッチします。
- 前の測定結果へジャンプする(戻る)には、[<-]をタッチします。あるいは、希望する測定ポイントへ直接タッチします。
- 対応する測定の完全な測定曲線を呼び出すには、[🔍]をタッチします。

5a グラフィックビュー

この機能により、単一測定の詳細な結果をグラフィカルなビューで表示します。メソッドに管理限界を設定している場合、合格、警告あるいは不合格のステータスが表示されます。•管理限界(83 ページ)を**ご参照**ください。

以下の機能を実施できます。

結果の印字

- 結果を印字するには、[🖨]をタッチします。

結果のエクスポート

- 結果をエクスポートするには、[エクスポート]をタッチします。

結果のエクスポート(99 ページ)を**参照**。

結果の削除

- 測定結果を削除するには、[削除]をタッチします(ユーザー権限に依存)。

自動削除機能によって、最も古い結果は自動的に削除されます。結果管理(56 ページ)を**参照**。

詳細データ

- 測定データをさらに表示するには、[より多くのデータ]をタッチします。

5b テスト測定結果の表示

テスト測定については、メソッドのテスト (88 ページ)をご参照ください。

このビューにより、決定されたスイッチオフ基準の結果を表示できます。各基準は測定ポイントとしてマーキングされて、その結果と共に表示されます。以下の機能を実施できます。

- 次の測定結果へジャンプする（進む）には、[->]をタッチします。
- 前の測定結果へジャンプする（戻る）には、[<-]をタッチします。あるいは、希望する測定ポイントへ直接タッチします。

10.2 印字に関する情報

この章の図では、標準的な測定の印字（工場出荷時設定）例と簡潔な測定印字を示します。印字の詳細レベルは、メニューにおいて選択された設定に依存します。

標準印字の場合のレイアウト

```

-MOISTURE DETERMINATION-

METTLER TOLEDO
Halogen MoistureAnalyzer

Type                HX204
SNR(Drying Unit)   1234567890
SNR(Terminal)      0987654321
SW(Drying Unit)    2.00
SW(Terminal)       2.00

User name Administrator

Weight Adjustment
    03.08.2013 15:18
Temperature Adjustment
    18.04.2013 08:09

Method Name        NEG
Drying Prog        Standard
Drying Temp        105 °C
Switch Off         2:00 min
Display mode        %MC
Start Weight       OFF
Control Limits     OFF
Resolution         Standard
Start Mode         Automatic
Preheating         OFF

Start Weight       6.336 g
Total Time         2:00 min
Dry Weight         6.199 g

Moisture Content
    0.137 g

End Result         2.16 %MC
Note

Signature:
.....
    23.09.2013    12:01
----- END -----
    
```

ショート印字タイプの場合のレイアウト

```

-MOISTURE DETERMINATION-

METTLER TOLEDO
Halogen MoistureAnalyzer

Type                HX204
SNR(Drying Unit)   1234567890
SNR(Terminal)      0987654321
SW(Drying Unit)    2.00
SW(Terminal)       2.00

Method Name:        NEG
Drying Prog        Standard
Drying Temp        105 °C
Switch Off         2:00 min

Start Weight       6.336 g
Total Time         2:00 min
End Result         2.16 %MC
ID
Note

Signature:
.....
    23.09.2013    12:01
----- END -----
    
```

特別イベント

乾燥プロセス中に**サンプルチャンバーが開いて、閉じました**。サンプルチャンバーが開くと、乾燥は中断して、チャンバーが閉じられときに続行されま

01:00 min	2.26 %MC
01:20 min	opened
01:28 min	closed
02:00 min	3.49 %MC

[乾燥を中止する]をタッチした場合**乾燥プロセスは中止され**、中止時の測定結果は誤っている可能性があるため記録されません。

01:00 min	2.26 %MC
02:00 min	3.49 %MC
ABORTED	
14.10.2011	12:01

テスト測定の間

テスト測定の間、記録は印字されます。これにより、正確にいつ、そしてどんな測定結果によって、各スイッチオフ基準に達したかを知ることができま

Switch-off crit.	3
Time	01:21 min
Dry weight	3.385 g
Moisture content	0.53 %MC

10.3 結果のエクスポート

結果はメモリスティックなどの外部記憶装置へエクスポートできます。また、ネットワークを介してサーバーにもエクスポートできます。データはCSV形式で、マイクロソフトExcelなどへインポートしてさらに考察できます。

注記

結果を水分計にインポートすることはできません。

サンプル手順

- ▶ 結果が有効にされている。
 - ▶ メモリスティックなどの外部記憶装置が接続されている。
- 1 開始するには、**[エクスポート]**をタッチします。
 - ⇒ **結果をエクスポート**が表示されます。
 - 2 Export target > Peripheralのようにタッチします。
 - 3 **場所 > ブラウズ および 選択**をタッチします。
 - ⇒ **場所**が表示されます。
 - 4 ファイルの保存場所を選択して、**[OK]**で確定します。
 - 5 必要に応じて、新しいファイル名を入力します。
 - 6 エクスポートを開始するには、**[エクスポート]**をタッチします。

10.3.1 単一結果のエクスポート

以下のパラメータを定義できます。

パラメータ	説明	値
ファイル名	新規のデータファイルの名称を設定します。	any (いずれも可)
ファイルタイプ	データファイルのタイプを定義します。	CSV* PDF

言語	エクスポートファイルの言語を設定します。	English Deutsch Italiano Français Español Português Polski Magyar Český Русский 日本語 中文 한국어/조선말
ターゲットをエクスポート	データ転送先を設定します。	周辺機器 ネットワーク(FTP)

周辺機器

パラメータ	説明	値
場所	記憶装置上のエクスポート場所を設定します。	ブラウズ および 選択

* 工場出荷時設定

ネットワーク(FTP)

ネットワーク上(イーサネット、WLANなど)のデータ転送には、ファイル転送プロトコル(FTP)を使用します。受信先サーバーは、適切なIPアドレスを入力して設定できます。必要に応じて、IT部門やITサポートのネットワーク管理者に問い合わせてください。

パラメータ	説明	値
IPアドレス	受信先サーバーのIPアドレスを設定します。	制限なし
ポート	サーバーとの通信に用いるポートを設定します。 注記 通常、デフォルト値が使用されます。	21* any
パスワード	サーバーログインに必要なパスワードを入力。	制限なし
ユーザー名	サーバーログインに必要なユーザー名を入力。	制限なし

* 工場出荷時設定

10.3.2 複数結果のエクスポート

- **サマリーエクスポート**
 - サマリーエクスポートには、測定毎のメソッドパラメータと最終結果が含まれます。中間値はエクスポートされません。
 - メソッドにステップ乾燥がある場合、サマリーエクスポートにもステップ毎の結果が含まれます。
 - テスト測定が実行された場合、テスト測定中に到達した各スイッチオフ基準の結果もサマリーエクスポートに含まれます。
- **マルチエクスポート**
 - 複数のエクスポートには、測定毎のメソッドパラメータ、メソッドデータ、中間値および最終結果が含まれます。
 - 各測定は単一ファイルとしてエクスポートされます。

以下のパラメータを定義できます。

パラメータ	説明	値
ファイル名プレフィックス	新規のデータファイルの名称を設定します。日付と時刻がシステムによって自動的に追加されます。	不特定
ファイルタイプ	データファイルのタイプを定義します。	CSV* PDF
言語	エクスポートファイルの言語を設定します。	English Deutsch Italiano Français Español Português Polski Magyar Český Русский 日本語 中文 한국어/조선말
選択をエクスポート	選択された測定からエクスポートするために複数の結果をカスタム選択します。選択はフィルター機能を介して実施されます。	選択： <input type="checkbox"/> <input type="checkbox"/>

内容をエクスポート	複数結果のエクスポートの内容を定義します。 サマリーエクスポート (ファイル1個、中間値なし) : 結果が1個のファイルでサマリーレポートとしてエクスポートされます。 マルチエクスポート (測定当たりファイル1個) : 中間測定値を含む結果が、単一結果のエクスポートと同じレイアウトで、複数の個別ファイルでエクスポートされます。	サマリーエクスポート マルチエクスポート
ターゲットをエクスポート	データ転送先を設定します。	周辺機器 ネットワーク(FTP)

周辺機器

パラメータ	説明	値
場所	記憶装置上のエクスポート場所を設定します。	ブラウザ および 選択

* 工場出荷時設定

ネットワーク(FTP)

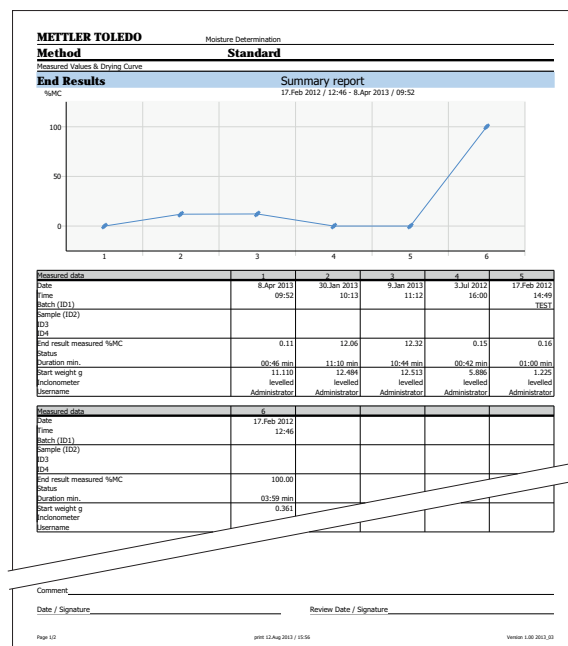
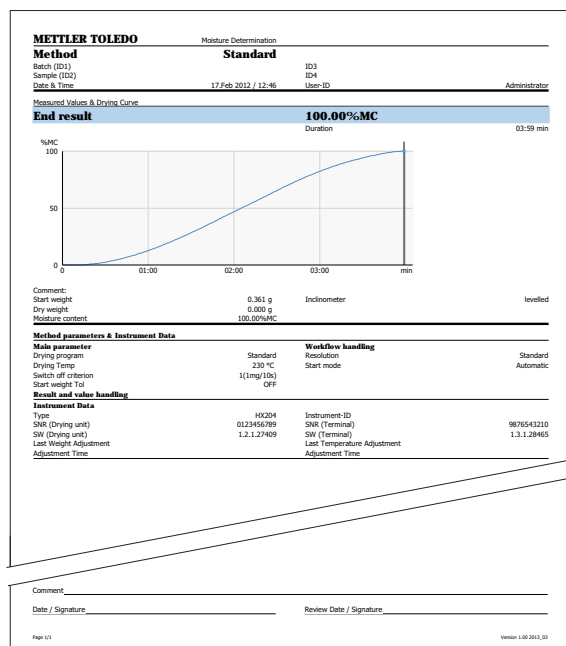
ネットワーク上(イーサネット、WLANなど)のデータ転送には、ファイル転送プロトコル(FTP)を使用します。受信先サーバーは、適切なIPアドレスを入力して設定できます。必要に応じて、IT部門やITサポートのネットワーク管理者に問い合わせてください。

パラメータ	説明	値
IPアドレス	受信先サーバーのIPアドレスを設定します。	制限なし
ポート	サーバーとの通信に用いるポートを設定します。 注記 通常、デフォルト値が使用されます。	21* any
パスワード	サーバーログインに必要なパスワードを入力。	制限なし
ユーザー名	サーバーログインに必要なユーザー名を入力。	制限なし

* 工場出荷時設定

10.4 エクスポートに関する情報

本章の図は、PDF単一結果のエクスポートと、PDFサマリー結果のエクスポートの詳細レベルに関する例を示したものです。



11 メンテナンス



警告

電気ショックの危険性

- クリーニングや他のメンテナンス作業を始める前に、機器を電源から切り離してください。
- 交換が必要な場合、メトラー・トレド製の電源コードのみご使用ください。

Note

- オーバーヒート防止機能は、ユーザーがリセットすることはできません。
- ハロゲンランプは、ユーザーが交換することはできません。

このようなケースが発生したら、メトラー・トレドの代理店にお問い合わせください。

11.1 クリーニング



注意

火傷の危険性

- 加熱モジュールの内部部品その他、サンプルチャンバーの部品も非常に高温になります。
- 加熱モジュールが完全に冷却するまでお待ちください。

高精度の測定結果を得るために、温度センサとハロゲンランプの保護ガラスを定期的に掃除することをお勧めします。機器のクリーニングに関する以下の指示にご注意ください。

一般事項

お使いの水分計は耐久性の高い素材で造られていますので、市販の中性洗剤（例えば、イソプロパノール）を使用してクリーニング可能です。

Attention

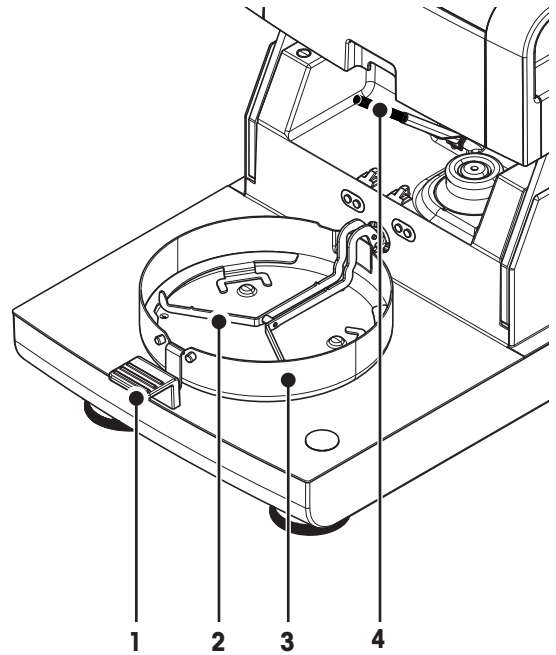
- クリーニングには、リントフリーの布を使用してください。
- 機器の内部に液体が浸入しないようにご注意ください。
- **加熱モジュール**
筐体は極めて堅牢で溶剤に耐性がありますが、加熱モジュールの内部は中性洗剤で洗浄してください。
- **ターミナル**
ターミナル表面を損傷する恐れがあるため、溶剤または研磨材を含んだ洗剤は決して使用しないでください。
- 機器の筐体は決して開けないでください。筐体にはユーザーによるクリーニングや修理、交換が可能な部品は含まれていません。

Note

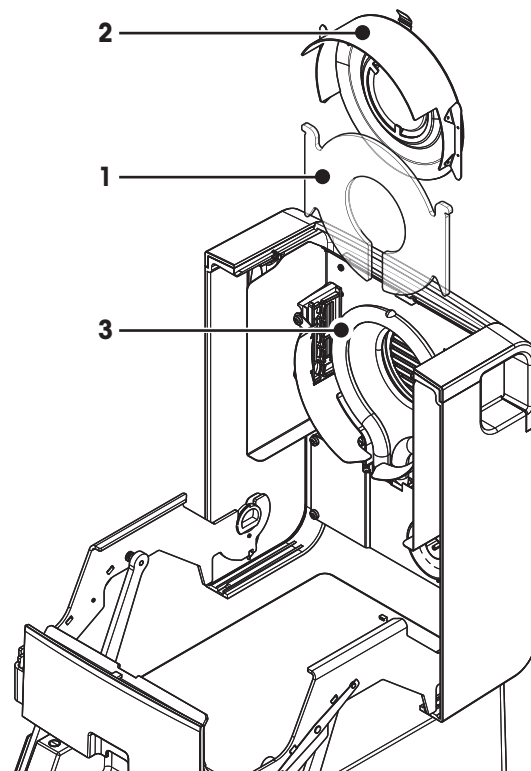
温度センサあるいは保護ガラスのクリーニングが終了したら、温度調整キットを使用して加熱モジュールを調整することをお勧めします。温度調整 (62 ページ) を **ご参照** ください。

11.1.1 サンプルチャンバー

- ▶ サンプルチャンバーは開いている
- 1 クリーニングのため、サンプル受け皿ハンドラー(1)、サンプル受け皿ハンドラーおよび風防(3)を外します。
- 2 黒い温度センサ(4)から付着物を慎重に取り除きます。



11.1.2 加熱モジュール



- 1 保護ガラス
- 2 チェック用小窓付きリフレクター
- 3 ハロゲンランプ

保護ガラス、リフレクターに加えてリフレクターリングを掃除するには、加熱モジュールを最初に開けてください。

重要事項

ハロゲンランプに触れないようご注意ください。ハロゲンランプから水滴、付着物、あるいは油の汚れを取

り除く必要がある場合、エタノールのような弱い有機溶剤を使用することをお勧めします。ランプが冷却していることを確認してください。**ハロゲンランプは外さないでください。**

クリーニングのため加熱モジュールを開ける

▶ サンプルチャンバーは開いている

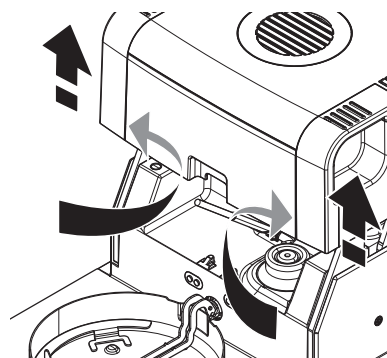
- 1 両側面にロック装置があります。両方を（同時に）外側へ押してロックを解除します。

注記

ロックを解除する間、モジュールを持たないでください。

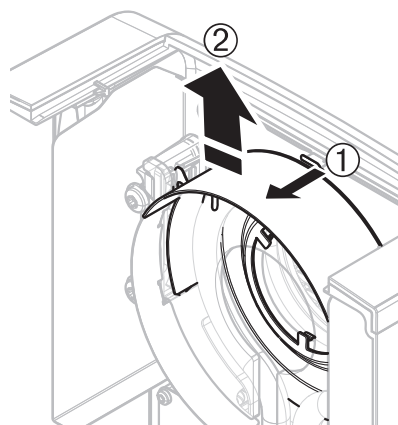
⇒ 上部部品の両側面はロックが解除されています。

- 2 加熱モジュールを開けます。



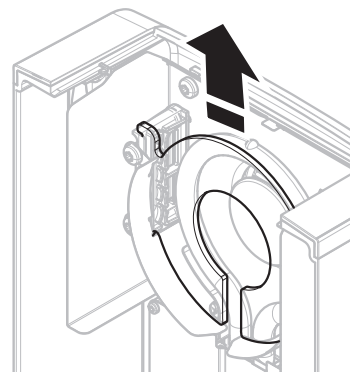
クリーニングのためチェック用小窓付きリフレクターを取り外す

- 1 ロックを解除するために、スプリングクリップを手前に引きま
- 2 リフレクターをブラケットから上方へ引き抜きます。



クリーニングのため保護ガラスを取り外す

- ▶ リフレクターが外されている。
- 保護ガラスをブラケットから上方へ引き抜きます。



クリーニング後の再組み立て

上述とは逆の順序で部品をすべて再組み立てします。

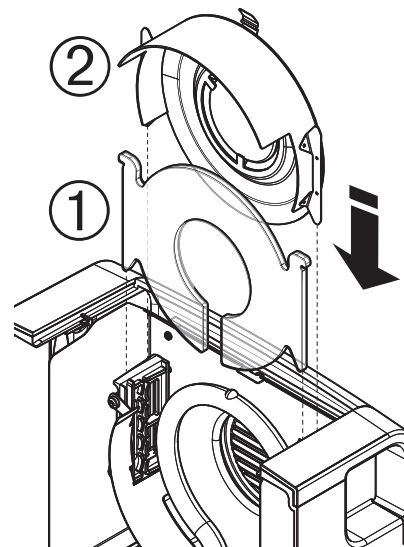
▶ すべての部品がきれいな状態である。

- 1 保護ガラスを挿入します。
- 2 (カチンとはまるまで) チェック用小窓付きリフレクターを挿入します。

注記

ランプはリフレクターの前に位置しなければなりません。ランプに指を触れないでください。

- 3 (カチンとはまるまで) 加熱モジュールを締めます。



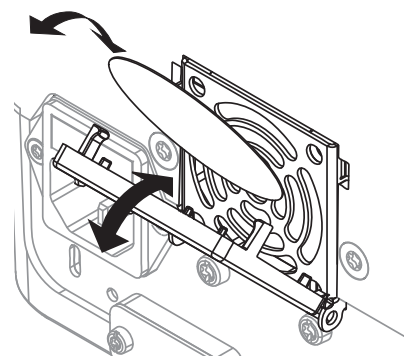
11.1.3 ファングリル

ファンの通風孔は機器の背面にあり、その外側は埃が堆積しないよう時々掃除しなければなりません。

11.2 換気口フィルター

埃の多い環境でダストフィルター付きの水分計を使用する場合、フィルターを定期的に検査してください。交換フィルターは、アクセサリとスペアパーツ(117ページ)をご参照ください。

- 必要に応じて、フィルターを交換してください。



11.3 電源ヒューズの交換



注意

身体へのリスクと機器の損傷

身の危険が及んだり、機器が損傷する可能性があるため、タイプあるいは定格の異なるヒューズを使用したり、ヒューズをショートさせて使用しないでください。

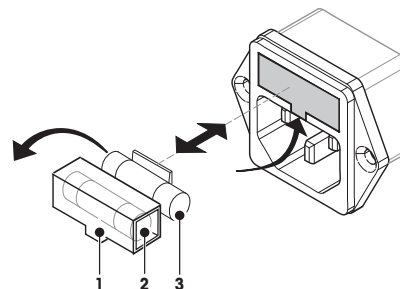
電源をオンにした後でも、お使いのターミナルのディスプレイが暗い場合、本体の電源ヒューズが切れている可能性があります。

電源ヒューズは本体の背面にあります。ヒューズを交換するには、以下の手順を実施します。

- 1 電源ケーブルを引き抜きます。
- 2 ねじ回しなどの工具でヒューズホルダー(1)を引き出します。
- 3 ヒューズ(3)を外して、状態をチェックします。
- 4 ヒューズが切れている場合、同じタイプ、定格 (5 x 20 mm、T6.3H 250 V) のヒューズと交換します。

Note:

スペアのヒューズはホルダー(2)に入っています。



ヒューズについては、一般仕様 (111 ページ)を参照

11.4 廃棄

欧州の電気・電子機器廃棄物リサイクル指令 (WEEE)2002/96/EC の要求に従い、本装置を一般廃棄物として廃棄することはできません。これはEU以外の国々に対しても適用されますので、各国の該当する法律に従ってください。

本製品は、各地域の条例に定められた電気・電子機器のリサイクル回収所に廃棄してください。ご不明な点がある場合は、行政の担当部署または購入店へお問い合わせください。本製品を他人へ譲渡する場合は（私的使用/業務使用を問わず）、この廃棄規定の内容についても正しくお伝えください。

環境保護へのご協力を何卒よろしくお願いいたします。






12 トラブルシューティング

機器を操作している間、トラブルが発生することがあります。このセクションには、トラブルへの対処方法について記載されています。









12.1 エラーメッセージ

ほとんどのエラーメッセージは、簡潔なテキストで各々アプリケーションに直接表示されますが、通常、トラブルへの対処方法も併記されています。このタイプのエラーメッセージは、それ自体で理解できるため下記では説明されていません。以下のエラーメッセージは計量結果の代わりに表示されます。

エラーメッセージ	原因	対処方法
計量表示		
	オーバーロード - 計量受け皿に天びんのひょう量以上の荷重がのっています。	- サンプルの重量を減らします。
	アンダーロード - サンプル受け皿ホルダーが外れています。	- サンプル受け皿ホルダーを挿入します。 必要に応じて、電源の切断と接続を実施してシステムを再起動してください。
	重量表示点滅 / ゼロ範囲外 - 機器のスイッチをオンにした際、あるいはゼロ設定の際に、1つまたは複数の制限超過があります。このメッセージが表示されるのは通常、天びんのスイッチがオンになっている状態で計量受け皿に荷重がかかっているときです。	- 荷重を取り除いてください。
調整		
不安定な重量。	調整の間、 不安定な状態 になっています。	<ul style="list-style-type: none"> ● 周囲環境の最適な場所を確保してください。 ● サンプルあるいはサンプル受け皿の一部が風防あるいはサンプル受け皿ハンドラーに接触しないようにしてください。 ● サンプル受け皿ホルダーが正常に設置されていて、欠陥がないことを確認してください。 ● サンプルは連続的に重量を失うため、受け皿にある揮発性の非常に高い物質は安定した計量を検出しにくくなります。
重量許容範囲外。	調整の間に、 分銅がのせられてない か、 不適切な分銅 がサンプル受け皿にのせられています。（このメッセージは、機器が分銅を降ろすよう促しているにもかかわらず、そうしない場合にも表示されます。）	- 調整プロセスを繰り返すか、必要とされる調整分銅をのせます。

12.2 ステータスメッセージ

ステータスメッセージは小さなアイコンでディスプレイのステータスバー内に表示されます。詳細情報については、ステータスメッセージアイコン (17 ページ) を **ご参照** ください。表示されるアイコンは以下のとおりです。

	原因	対処方法
	高温注意 サンプルチャンバー内部の温度が約50°Cを超えていることが示されています。サンプルチャンバー内の部品とサンプル自体は非常に高温になっていて、火傷の危険性があります。	サンプルチャンバー内部の温度が約50°C未満になると、ステータスアイコンは消えます。
	内蔵レベルセンサーが、機器の水平状態が正しくないことを検知しました。	<ul style="list-style-type: none"> 機器の水平調整を直ちに実行してください。本体の水平調整 (26 ページ) を 参照 ⇒ 機器が正しい水平状態になると、このアイコンは消えます。
	機器はFACT調整を実施しようとしています。他の操作シーケンスが稼動中のため、実施できません。	天びんから荷重が取り除かれて、ディスプレイが安定し、2分間キーが押されなかった場合、すぐに調整が実施されます。調整が無事完了すると、ステータスアイコンが消えます。
	機器のバッテリーを交換する必要があります。このバッテリーにより、機器が電源から切断されても日付および時刻表示が消去されることはありません。	<ul style="list-style-type: none"> 早急にメトラー・トレドの代理店へお問い合わせください。 ⇒ サービスエンジニアがバッテリーを交換致します。
	機器のサービス期限になりました。	<ul style="list-style-type: none"> 早急にメトラー・トレドの代理店へ連絡して、サービスエンジニアによる点検を受けてください。
	クイックアクセスのアイコンが継続表示されません。	輝度と音声のクイック設定
	WLAN接続状態。	機器はネットワークに接続されています。機器がネットワークに接続したときは、WiFiアイコンが信号の強度を表示します。表示されるバーが多いほど、接続が強いことを示します。
	WLAN接続状態。	WLAN接続に失敗しました。機器はネットワークに接続されていません。

12.3 症状と対応措置

症状	対応措置
スイッチをオンにしても、ディスプレイが明るくならない	<ul style="list-style-type: none"> ターミナルが本体へ正しく接続されていることを確認してください。 機器が電源に接続されていて、電源がオンになっていることを確認してください。 本体の電源ヒューズをチェックして、必要に応じて交換します。電源ヒューズの交換 (105 ページ) を ご参照 ください。 問題が解決しない場合、メトラー・トレドの販売代理店にご連絡ください。
キーとボタンが反応しない。	<ul style="list-style-type: none"> 電源の切断と接続を実施してシステムを再起動してください。 問題が解決しない場合、メトラー・トレドの販売代理店にご連絡ください。
接続プリンタで印字できない	<ul style="list-style-type: none"> プリンタがターミナルに正しく接続されていることを確認してください(プリンタを乾燥ユニットに接続しないでください)。 プリンタがオンになっていてメニューで有効にされていることを確認してください。周辺機器 (37 ページ) を 参照 プリンタ設定をチェックしてください。推奨プリンタ設定(ストリッププリンタ) (123 ページ) を 参照。
文字が化けて印字される	<ul style="list-style-type: none"> プリンタと機器のビット/パリティ設定を 8/NO に変更してください。 両方の機器が同じボーレートに設定されていることをチェックしてください。周辺機器 (37 ページ) を ご参照 ください。 適切な文字セットを使用してください。推奨プリンタ設定(ストリッププリンタ) (123 ページ) を ご参照 ください。
測定にかかる時間が長すぎる	<ul style="list-style-type: none"> 不適切なスイッチオフ基準を選択しました。スイッチオフ基準の設定 (SOC) (77 ページ) を ご参照 ください。 過剰なサンプル量も遅い乾燥の原因になることがあり、蒸発を妨げる薄膜を形成しやすいサンプルも同様です。より高い温度で測定を実施してください。 押しつぶしたり、細かく砕くことでサンプルの表面積を拡大します。 液体用吸収ガラスファイバーフィルターを使用します。 サンプルが温度に非常に敏感で分解しやすい場合、温度を下げてください。 測定が不安定な場合、受け皿、サンプルハンドラー、サンプル、風防あるいはサンプルホルダーが正しい位置にあることをチェックしてください。
これ以上測定できない。	<ul style="list-style-type: none"> 自動削除 を有効にして、設定 > システムとデータ管理 > 結果管理 を介して結果限界を減らしてください。
開始後、機器が加熱しない	<ul style="list-style-type: none"> ハロゲンランプが壊れているか、加熱モジュールが過熱しているため、オーバーヒート保護機能により加熱がオフにされています。この場合、メトラー・トレドの代理店にお問い合わせください。

症状	対応措置
測定結果に繰り返し性がない	<ul style="list-style-type: none"> ● 機器が設置されているサポート部が十分に安定していません。安定したサポートを使用してください。 ● 周囲環境条件が非常に不安定です（例えば、振動、風、湿度による）。環境条件を改善してください。 ● サンプリングから乾燥プロセス開始までの間、サンプルが多少の水分を吸収しています。 ● サンプルが受け皿へ均等に分散されていません。 ● 開始重量が常に同じ値になっていません。 ● 異なる成分が含まれているなど、サンプルが均質性が維持されていません。サンプルの不均質性が増加するほど、繰り返し性のある結果を得るためのサンプル量は大きくなります。 ● "時間ベースのスイッチオフ基準"に対して選択された乾燥時間が短すぎます。乾燥時間を延長するか、適切なスイッチオフ基準"単位時間当たりの重量損失"を選択してください。 ● サンプルは完全に乾燥していません（例えば、薄膜形成による）。ガラスファイバーディスクを用いてサンプルを乾燥してください。 ● 選択された温度が高すぎるため、サンプルは酸化あるいは分解されました。乾燥温度を下げてください。 ● サンプルが沸騰して、滴により重量が絶えず変化します。乾燥温度を下げてください。 ● 粒子が不均質か、サイズが大きすぎます。 ● ハロゲンランプの保護ガラスが汚れているため、加熱力が不十分です。保護ガラスを掃除してください。クリーニング (102 ページ) を ご参照 ください。 ● 温度センサが汚れているか、不具合があります。温度センサを掃除してください。クリーニング (102 ページ) を ご参照 ください。 ● 問題が解決しない場合、メトラー・トレドの販売代理店にご連絡ください。
SmartCalテストが失敗しました	<ul style="list-style-type: none"> ● テストの前提条件を満たしているか確認してください。 ● 室温と湿度が正しく入力されているか確認してください(RHTセンサを確認)。 ● テスト顆粒がサンプル皿に十分な均一さをもって広げられているか確認してください。 ● 温度テストを実施します。温度テスト (65 ページ) を参照。 ● 分銅テストを実施します。テスト (65 ページ) を参照。 ● 新しいサンプルでテストを繰り返します。 ● 問題が解決しない場合、メトラー・トレドの販売代理店にご連絡ください。
WLANは使用できません。	<ul style="list-style-type: none"> ● 国を正しく設定しているか確認してください。地域設定 (37 ページ) を 参照。 ● 問題が解決しない場合、ご利用の国で、本機器でのWLANの利用が認められていないことが考えられます。詳しくは、メトラー・トレドの販売代理店にお問い合わせください。

13 仕様

13.1 一般仕様

ハロゲン水分計

加熱モジュール	リング形ハロゲンラジエータ
温度範囲	40–230 °C
温度ステップ	1 °C
温度プログラム	標準、急速、緩速、ステップ

天びん

最大ひょう量	200 g
最小表示	1 mg / 0.1 mg
最小サンプル計量値	0.1 g
計量テクノロジー	モノブロック (MonoBloc)
調整	FACT、内部分銅、外部分銅

水分率

最小表示	0.01%
精密範囲での最小表示	0.001%
2 gのサンプルでの繰り返し性 (sd)	最大 0.05%
10 gのサンプルでの繰り返し性 (sd)	最大 0.01%

材質

ハロゲン水分計

筐体	プラスチック、PBT、Crastin SO653-GB20
チェック用小窓グリル	プラスチック、PEEK-HT G22 (UL94-V0)
保護ガラス	ガラスセラミックス
ハロゲンランプ	水晶ガラス
リフレクター	ステンレススチール、X2CrNiMo17-2 (1.4404)
リフレクターブラケット	プラスチック、PEEK-HT G22 (UL94-V0)
風防、内部ボトムプレート	ステンレススチール、X2CrNiMo17-2 (1.4404)

ターミナル

筐体上部	EN ZL-ZnAl4Cu1 (EN ZI-0410)
筐体下部	PA12 GB30

保護度及び規準

過電圧カテゴリー	II
汚染等級	2
安全規格およびEMC規格	適合宣言書を参照 (標準付属品)
使用範囲	閉めきった室内で使用

周囲環境条件

海拔	最大 4000 m
周囲環境温度	5 °C ~ 40 °C
相対湿度	31 °Cで10% ~ 80 %、40 °Cにおいて 50 % まで直線的に減少、非湿潤
ウォーミングアップ時間	電源投入後少なくとも 60 分; スタンバイモードで天びんにスイッチを入れた場合は直ちに使用可能。

電源

110 V AC 用	100 V–120 V, 50/60 Hz, 4 A
230 V AC 用	220 V–240 V, 50/60 Hz, 2 A

電圧変動	-15%+10%
電力負荷	乾燥プロセス間で最大450 W
電源ヒューズ	5 x 20 mm, T6.3H 250 V

インターフェイス

ハロゲン水分計

- 本体 1x システム (ターミナル-本体)
- 1x メトラー・トレドRHTセンサの接続

ターミナル

- 1 x RS232C (9ピンソケット)
- 2x USB ホスト (Type A ソケット)、USB 1.1
サポートされるメモリスティック最大32 GB
- 1x USB デバイス (Type B ソケット)、USB 1.1
- 1x メモリーカードSD/SDHC 最大 32 GB用スロット (SDXC 非サポート)
- イーサネット: TCP/IP、DHCP、静的IP、100 Mbit/s、RJ45
- WLAN: TCP/IP、DHCP、静的IP、IEEE 802.11b/g/n、オープン、WEP、WPA-PSK、WPA2-PSK (tkipのみ)

データ

結果のデータ形式をエクスポート

- CSV (コンマ区切り値)
- PDF

ハードウェア

乾燥装置

サンプルチャンバー開/閉
水平調整

電動式
水平調整脚2個
水準器 および 傾斜計

サンプル受け皿
最大サンプル高
オーバーヒート保護機能
寸法 (幅 x 高さ x 奥行き)

Ø 90 mm
15 mm
加熱モジュールにバイメタルスイッチを採用
199 x 139 x 428 mm (ターミナル用スタンド取り付け、530 mm
寸法 (114 ページ)を参照

重量

6.8 kg

ターミナル

ディスプレイ
読み取り角度
寸法 (幅 x 高さ x 奥行き)

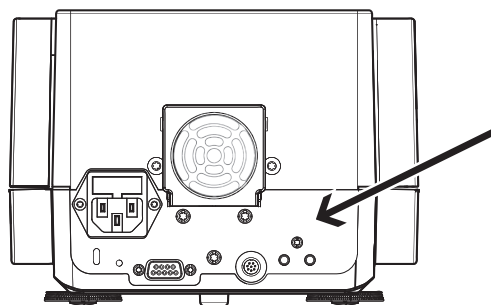
WVGA カラーディスプレイ、抵抗膜式タッチスクリーン
調整可能、折りたたみ式脚 2個
200 x 63.5/79.5 x 134.5 mm
寸法 (114 ページ)を参照

重量

1.2 kg

13.1.1 EU指令2001/95/ECに準拠した定期検査に関する注記

本機器には3ピン電源プラグが付属しています。
アース端子は、機器の底部と背面パネルへ接続されています。他の接触可能な金属部品はアース端子に接続されていません。現在のヨーロッパ標準規格に則って、これらの部品は強化絶縁されていて、アース端子に接続してはなりません。
アース接続は、金属の背面パネルでチェックする必要があります。



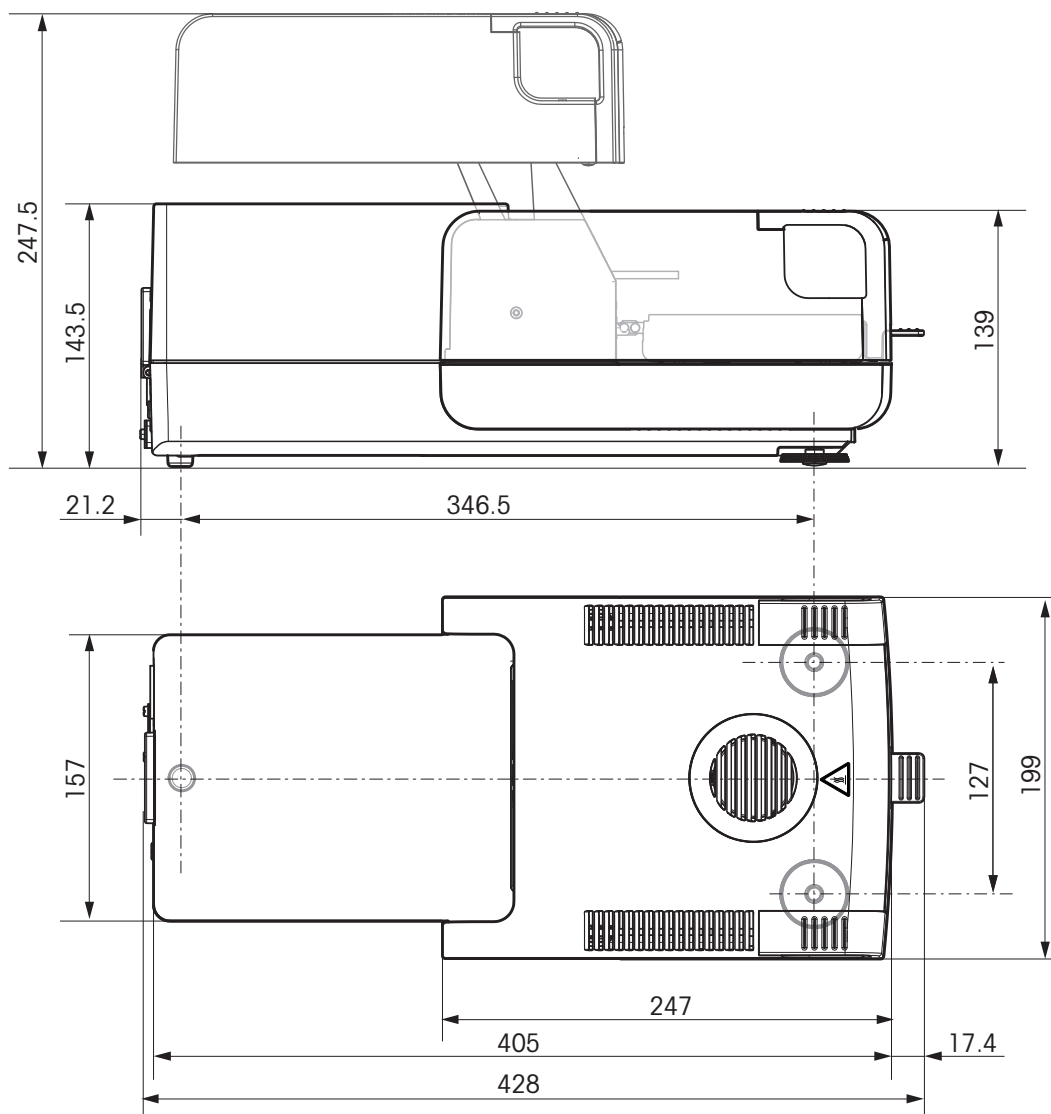
本機器の規格適合性に関しては、製品に添付されている各種規格適合証、またはインターネットからダウンロード可能なファイルで詳しくご覧いただけます。

▶ www.mt.com/hxhs

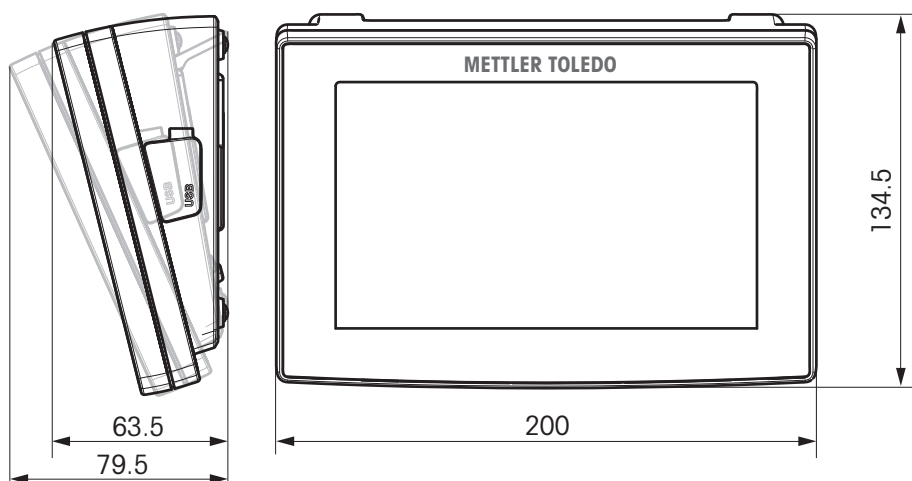
13.2 寸法

(全寸法mm表示)

13.2.1 ハロゲン水分計



13.2.2 ターミナル



13.3 インターフェイス仕様

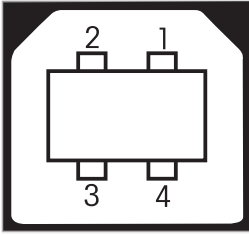
13.3.1 RS232C

デザイン	アイテム	仕様
	インターフェイス形式	EIA RS-232C/DIN66020 CCITT V24/V.28)に準拠した電圧インターフェイス
	ケーブル長さ	15 m
	信号レベル	出力： +5 V … +15 V (RL = 3–7 kΩ) -5 V … -15 V (RL = 3–7 kΩ) 入力： +3 V … +25 V -3 V … -25 V
	接続コネクタ	D Sub 9 ピン、メス
	作動モード	全二重
	転送モード	ビット - シリアル、非同期
	転送コード	ASCII
	ボーレート	設定オプションを参照
	Bit/Parity	設定オプションを参照
	ストップビット	設定オプションを参照
ハンドシェイク	なし、XON/XOFF、RTS/CTS (ソフトウェアを介して選択可能)	

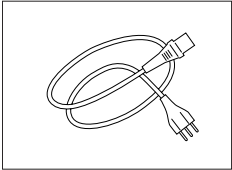
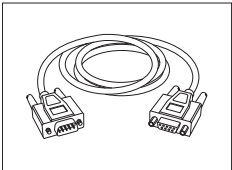
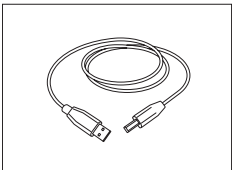
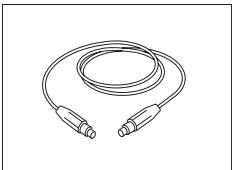
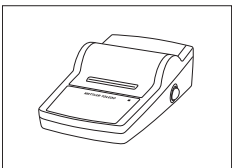
13.3.2 ホスト接続用USB

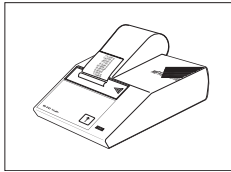
デザイン	アイテム	仕様	
	標準	USB Specification Revision 1.0/1.1 に準拠	
	速度	フルスピード 12 Mbps (シールドケーブルが必要)	
	消費電力	最大 500 mA	
	接続コネクタ	Type A	
	ピン配置	1	VBUS (+5 V DC)
		2	D- (Data -)
		3	D+ (Data +)
	4	GND (グラウンド)	
	シールド	シールド	

13.3.3 USBデバイス

デザイン	アイテム	仕様										
 <table border="1" data-bbox="320 495 603 659"> <tr> <td>1</td> <td>VBUS (+5 VDC)</td> </tr> <tr> <td>2</td> <td>D- (Data -)</td> </tr> <tr> <td>3</td> <td>D+ (Data +)</td> </tr> <tr> <td>4</td> <td>GND (Ground)</td> </tr> <tr> <td>Shield</td> <td>Shield</td> </tr> </table>	1	VBUS (+5 VDC)	2	D- (Data -)	3	D+ (Data +)	4	GND (Ground)	Shield	Shield	標準	USB Specification Revision 1.1 に準拠
	1	VBUS (+5 VDC)										
	2	D- (Data -)										
	3	D+ (Data +)										
	4	GND (Ground)										
	Shield	Shield										
速度	フルスピード 12 Mbps (シールドケーブルが必要)											
機能	CDC (Communication Device Class) シリアルポートエミュレーション											
消費電力	停止中のデバイス：最大 10 mA											
接続端子	タイプ B											

14 アクセサリーとスペアパーツ

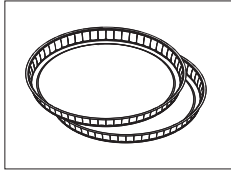
	製品名	部品番号
電源装置 	接地線付き該当国仕様 3-Pin 電源ケーブル	
	電源ケーブル AU	00088751
	電源ケーブル BR	30015268
	電源ケーブル CH	00087920
	電源ケーブル CN	30047293
	電源ケーブル DK	00087452
	電源ケーブル EU	00087925
	電源ケーブル GB	00089405
	電源ケーブル IL	00225297
	電源ケーブル IN	11600569
	電源ケーブル IT	00087457
	電源ケーブル JP	11107881
	電源ケーブル TH, PE	11107880
	電源ケーブル US	00088668
	電源ケーブル ZA	00089728
RS232C インターフェイス用ケーブル 	RS9 - RS9 (オス/メス) : PC接続用ケーブル= 1 m	11101051
USB インターフェイス用ケーブル 	PC用接続 USB (A-B) ケーブル、長さ 1 m	12130716
ターミナル用ケーブル 	ターミナル用ケーブル、長さ = 0.68 m	30003971
プリンタ 	RS-P25プリンタ、機器との接続用 RS232C 付き	11124300
	ロールペーパー、5個セット	00072456
	ロールペーパー、粘着紙、3個セット	11600388
	リボンカートリッジ、黒、2個セット	00065975



RS-P42プリンタ、機器との接続用RS232C付き
ロールペーパー、5個セット
ロールペーパー、粘着紙、3個セット
リボンカートリッジ、黒、2個セット

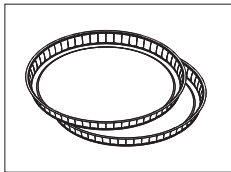
00229265
00072456
11600388
00065975

サンプル受け皿



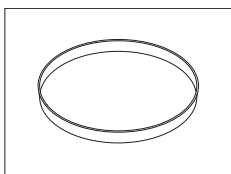
アルミ製サンプル受け皿、HA-D90、80個セット

00013865



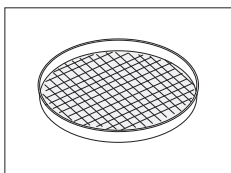
プロ用アルミ製サンプル受け皿、堅牢、80個セット

11113863



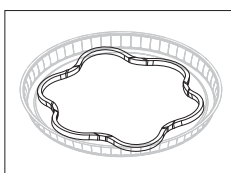
ステンレススチール製再利用可能サンプル受け皿 6 mm、DA-DR1、3個セット

00214462



繊維計量皿HA-CAGE 1個

00214695



測定中におけるサンプルの滑りを防止するダウンホルダ 1個

00214758

調整/テスト部品

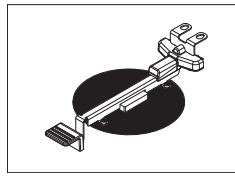


調整用分銅 100 g (F1)

11119531

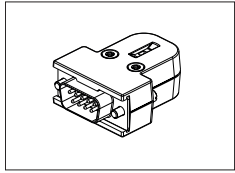


OIML分銅 www.mt.com/weights をご参照ください



温度調整セットHA-ETCC、認証済み

30020851



湿度・温度検知用のRHTセンサ

30020850



SmartCal™、水分計基準物質

cSmartCal™、校正済み、12 コ入り

30005793

cSmartCal™、校正済み、24 コ入り

30005791

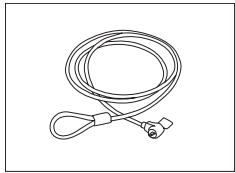
SmartCal™、12 コ入り

30005792

SmartCal™、24 コ入り

30005790

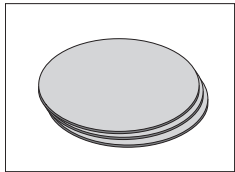
盗難防止ワイヤ



盗難防止用ケーブル

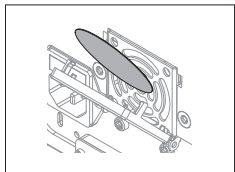
11600361

その他



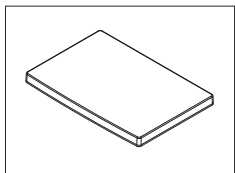
グラスファイバーフィルター(液体用)、100 個セット

00214464



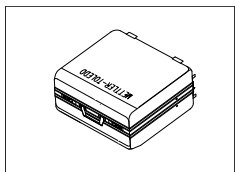
ダストフィルター、50個セット

30020838



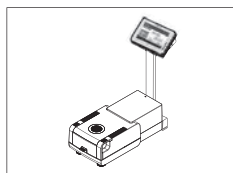
ターミナル保護カバー

30003957



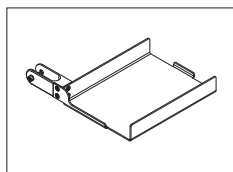
キャリングケース、452 mm x 360 mm x 250 mm

30020836



ターミナル用スタンド

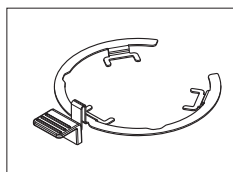
30018474



ターミナル用スタンドに取り付け可能なプリンタホルダー

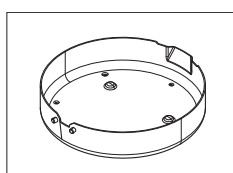
30066692

スペアパーツ



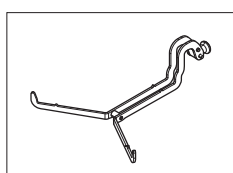
サンプル受け皿ハンドラー

30020852



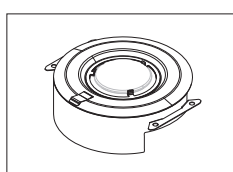
風防

30128349



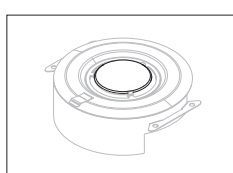
サンプル受け皿ホルダー

11148108



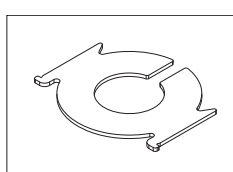
リフレクター、検査ガラス窓なし

11148330



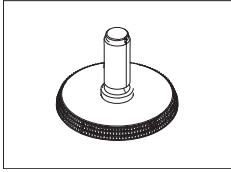
リフレクター用検査ガラス窓

11148421



保護ガラス

11148416



水平調整脚

11106323

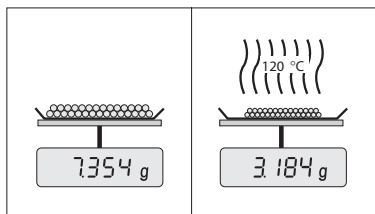
15 付録

15.1 最良の結果を得る方法

このセクションには、最良の結果を得るための方法に関する大切な情報を記載しています。どんなパラメータが測定プロセスに影響を及ぼすのか、さらには最良の測定結果を得るためにお使いの機器の設定をどのように最適化できるのか、などをご紹介します。

15.1.1 ハロゲン水分計の測定原理

お使いの機器は、**熱重量分析法の原理**に基づいて測定を実施します。すなわち、加熱によるサンプルの乾燥によって生じる重量損失から水分を測定します。



機器は原理的に、分析天びんと加熱モジュールという2種類の機器で構成されています。他の熱重量分析法（乾燥オープン、赤外線、マイクロウェーブ）とは異なり、ハロゲン水分計はハロゲン加熱テクノロジーを基に操作できます。これにより、サンプルは高速に加熱されて、測定結果の迅速な利用が保証されます。

測定の方法とは無関係に、サンプルの前処理や以下の測定パラメータの選択を正しく実施することで、測定結果の品質を高めることができます。

- サンプルサイズ
- 乾燥温度
- スイッチオフモード
- 乾燥時間

Attention

これらのパラメータを不適切に設定すれば、不正確な測定結果や誤りを導くような結果をもたらすことになります。このため、各種のサンプルの結果が論理的に予測できるものと一致することを確認するようにしてください。

付属の小冊子「水分率測定ガイド」では、これらのパラメータ間の関連性に関する詳細情報が確認いただけます。または、アクセサリーとスペアパーツ (117 ページ) を **ご参照** ください。

実際的には、測定結果の繰り返し性だけでなく測定プロセスのスピードも大切です。ハロゲン水分計では、その原理上（ハロゲンラジエータで加熱）、極めて迅速に測定結果が得られます。機器の設定を最適化することで、さらにスピードアップできます（例えば、**乾燥プログラム急速**を利用して）。

最適な乾燥温度と乾燥時間は、サンプルの特性とサイズ、および測定結果に求められる精度に依存します。これらは、実験によってのみ決定できます。ハロゲン水分計は、このような作業においてユーザーをサポートし、例えば、**メソッド設定**メニューでは、テスト測定の結果を記録することができます。

15.1.2 天びんと加熱モジュールの調整に関する注意

天びんと乾燥装置の加熱モジュールは、適切なアクセサリを用いて調整できます。アクセサリーとスペアパーツ (117 ページ) を **ご参照** ください。加熱モジュールと天びんがテスト可能です。ユーザーは、このテストの許容誤差と共に、テスト重量あるいはテスト温度を設定できます。また、テスト結果の合格あるいは不合格を知らせるテストレポートも印字できます。

ハロゲン水分計は通常、乾燥器による乾燥減量法の代替として、あるいはそれと併用して使用できます。乾燥器による乾燥減量法では、熱エネルギーは空気の流れによって伝送されて、サンプル温度と周囲温度の間に均衡状態が確立されます。ハロゲン水分計には、このような状態は生まれません。実際のサンプル温度は、まず第一にサンプルの具体的な吸収特性に依存し（黒いサンプルは熱をより多く吸収）、測定プロセスの間に変化します。サンプル表面の温度とサンプル内部の温度にも違いがあります。したがって、熱出力は真のサンプル温度には依存せずに、ハロゲン加熱モジュールの下にある温度センサによって制限されます。

以上のような理由から、サンプル温度は、機器のディスプレイに表示される温度よりもわずかに異なることとなります。乾燥装置を定期的にテストあるいは調整することで、機器の全寿命にわたって安定して再現可能な熱出力を維持できます。

Note:

- メトラー・トレドは校正サービスをご提供しています。メトラー・トレドの代理店にお問い合わせください。
- 実際の動作環境下で機器を調整することをお勧めします。
- 温度センサあるいは保護ガラスを掃除した後は、温度調整キットを使用して加熱モジュールを調整することをお勧めします。アクセサリーとスペアパーツ (117 ページ) を **ご参照** ください。乾燥装置 (天びん/加熱モジュール) のテストあるいは調整手順については、テスト/調整 (61 ページ) を **ご参照** ください。

15.1.3 サンプルの前処理の最適化

サンプルの前処理は、測定プロセスの速度と測定結果の品質を左右する重要な工程の1つです。

Note:

サンプルの前処理に関する基本的ルール：

サンプルの量を可能な限り少なくして、必要な場合にのみ多くすること。

サンプル量が多すぎると乾燥時間が長くなり、測定プロセスが引き延ばされることとなります。サンプル量が少なすぎると、本当の水分率の示していない測定結果になる可能性があります。また、サンプルの不均質性が大きくなるほど、繰り返し性の高い結果を得るのに必要なサンプル量も大きくなることを忘れてはいけません。

サンプルを計量受け皿へ均等に分散する

サンプルを均等に分散することで、サンプルの表面積を増加させて、熱吸収を促進できます。受け皿の底は均等にカバーするようにしてください。

液体、脂肪含有、溶解および高反射率サンプルの場合、オプション装置として利用できるグラスファイバーフィルターを使用してください。アクセサリーとスペアパーツ (117 ページ) を **ご参照** ください。このフィルターは、加熱時に表面に薄膜を形成するサンプルにも有効です。グラスファイバーフィルターにより、均等かつ迅速な熱伝達が確保されて、サンプル表面に薄膜が形成するのを防止できます。

15.1.4 水分率測定に関する詳細情報

水分率測定について記載された付属の小冊子「水分率測定ガイド」には、水分率測定その他、パラメータの重要性およびサンプルの前処理等に関する詳細情報が記載されています。アクセサリーとスペアパーツ (117 ページ) を **ご参照** ください。

有用なヒントおよびさまざまなメソッド事例 (ハロゲン水分計の測定結果とオープン乾燥メソッドのそれとの比較など) は以下のサイトからダウンロードできます。

- ▶ www.mt.com/moisture
- ▶ www.mt.com/moisture-methods
- ▶ www.moisture-guide.com

具体的なアプリケーションに関する情報が必要な場合、メトラー・トレドのカスタマーサービスにお問い合わせください。

Attention

水分率測定アプリケーションは、ユーザーが属する地域の規制に従って、最適化と検証を実施する必要があります。メトラー・トレドによって提供されるアプリケーション別のデータは、あくまで参考としてご利用ください。

15.2 推奨プリンタ設定(ストリッププリンタ)

英語、ドイツ語、フランス語、スペイン語、イタリア語、ポーランド語、チェコ語、ハンガリー語

プリンタ			
機種	文字セット	自動ポーレート	天びんの機能
RS-P25	IBM/DOS	Off	無効
RS-P42	IBM/DOS ¹⁾	—	—

機器/プリンタ				
機種	ボーレート(転送速度)	ビット/パリティ	ストップビット	ハンドシェイク
RS-P25	9600	8/NO	1	Xon/Xoff
RS-P42	1200	8/NO	1	Xon/Xoff

ブラジル ポルトガル語

プリンタ			
機種	文字セット	自動ボーレート	天びんの機能
RS-P25	IBM/DOS	Off	無効
RS-P42	— 2)	—	—

機器/プリンタ				
機種	ボーレート(転送速度)	ビット/パリティ	ストップビット	ハンドシェイク
RS-P25	9600	8/NO	1	Xon/Xoff
RS-P42	— 2)	— 2)	— 2)	— 2)

1) プリンタ設定はできません。

2) この言語で必要とされるフォントは用意されていません。

15.3 USB デバイスインタードライバーのインストール

USBデバイスインターフェイス経由でMT-SICSコマンドを転送する場合、接続PCにドライバーをインストールする必要があります。USBドライバーインストーラは、メトラー・トレドのウェブサイトからダウンロードできます:

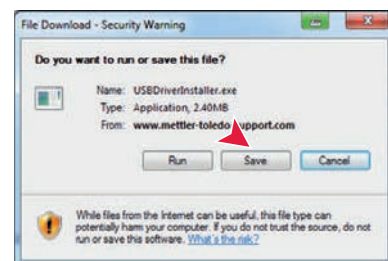
▶ www.mettler-toledo-support.com

要件

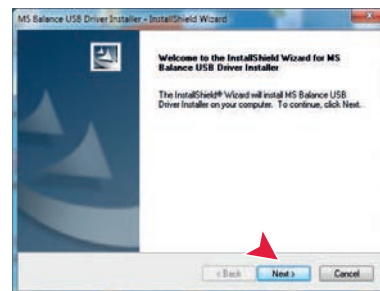
- Microsoft Windows® OS (32ビットと64ビット) を搭載したパソコン: Windows XP (SP3)、Vista (SP2)、Win 7 (SP1) または Win 8。
- ソフトウェアをインストールするための管理者権限。
- PC と天びん間の USB 接続ケーブル

PCにUSBドライバーをインストール:

- 1 インターネットに接続します。
- 2 <http://www.mettler-toledo-support.com>のウェブサイトに進みます。
- 3 メトラー・トレド 天びんサポートサイトにログインします (必要とされるメトラー・トレド機器のシリアル番号で登録)。
- 4 **カスタマーサポート**をクリックします。
- 5 最適な製品フォルダー、例えばHX204 あるいはHS153をクリックします。
- 6 **USB Driver(ドライバー)**をクリックします。
- 7 **USBDriverInstaller.exe**をクリックします。
- 8 **Save(保存)**をクリックして、指定した場所にダウンロードします。
- 9 ダウンロードしたインストールプログラム:
USBDriverInstaller.exeを右クリックして、メニューから**Run as Administrator(管理者として実行)**を選択します。
- 10 安全性に関する警告が表示された場合、Windowsにインストールの許可を与えてください。



11 **Next(次へ)**をクリックし、インストーラの説明に従います。



機器の設置

- 1 水分計の電源をオフにします。
- 2 水分計を PCのUSBポートに接続します。
- 3 水分計の電源をオンにします。
- 4 ウィザードの説明に従って、ソフトウェアを自動的にインストールします（推奨）。



注記

PC または接続された他の水分計に、各 USB ポートに関する接続ウィザードが再び表示されます。

重要事項

接続されている USB ポートについて [キャンセル] をクリックしないでください。インストールのプロセスを実行することができなくなるおそれがあります。

15.4 Third Party License/Notice

This section contains Third Party Software Notices and/or Additional Terms and Conditions for licensed third party software components included within SOFTWARE PRODUCT.

This SOFTWARE PRODUCT is based in part on the work of:

- **Qwt project**
For user's guide **see** <http://qwt.sf.net>
For LGPL license V2.1 **see** <http://www.gnu.org/licenses/old-licenses/lgpl-2.1.html>
- **KompexSQLite**
For LGPL license V3 **see** <http://www.gnu.org/licenses/lgpl.txt>
- **Qt library 4.8**
For LGPL license V2.1 **see** <http://qt-project.org/doc/qt-4.7/lgpl.html>
For GPL license V3 **see** <http://qt-project.org/doc/qt-4.7/gpl.html>
- **decNumber**
For ICU license V3.68 **see** <http://source.icu-project.org/repos/icu/icu/trunk/license.html>
- **RapidXML**
For MIT license **see** <http://www.opensource.org/licenses/mit-license.php>

GWP® – Good Weighing Practice™

グローバルな計量ガイドライン Good Weighing Practice™ (GWP®) は、お客様の計量プロセスにおけるリスクを最小化し、同時に以下をサポートします。

- 最適な天びんの選択
- 検査手順の適正化によるコスト削減
- 主だった規制要求事項に対応

▶ www.mt.com/GWP

メトラー・トレド株式会社 ラボラトリー・ライフサイエンス事業部

お問合せ先 (東京) TEL:03-5815-5515 / FAX:03-5815-5525

(大阪) TEL:06-6266-1187 / FAX:06-6266-1379

www.mt.com E-mail:sales.admin.jp@mt.com

- 東京本社 〒110-0008 東京都台東区池之端2-9-7 池之端日殖ビル6F
- 大阪支社 〒541-0053 大阪市中央区本町2-1-6 堺筋本町センタービル15F

www.mt.com/hxhs

詳細はこちらをご覧ください

Mettler-Toledo AG, Laboratory Weighing

CH-8606 Greifensee, Switzerland

Tel. +41 (0)44 944 22 11

Fax +41 (0)44 944 30 60

www.mt.com

技術的な変更が加えられる可能性があります。

© Mettler-Toledo AG 06/2014

30019569C ja

