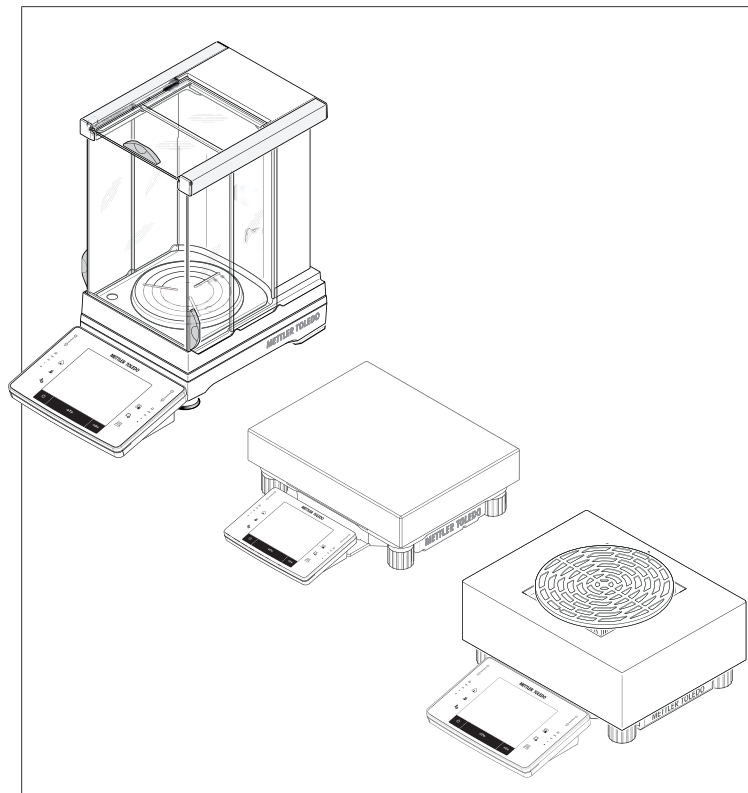


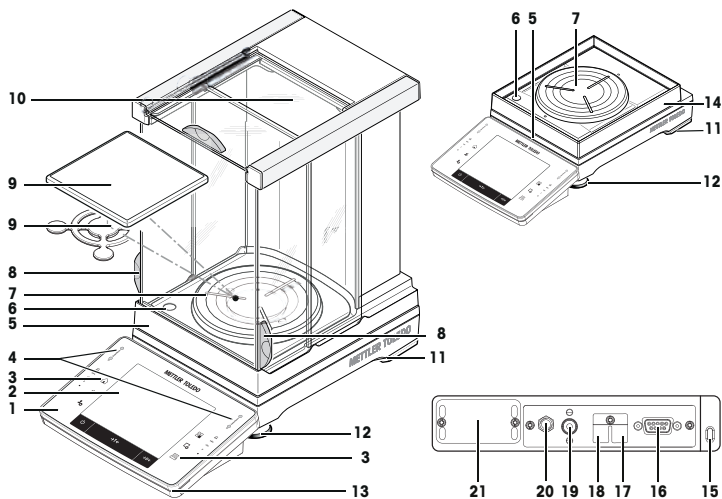
日本語
한국어
中文
العرب

ユーザマニュアル **コンパレータ天びん** XPE-S/XPE-Lモデル
사용자 매뉴얼 **비교기 저울** XPE-S/XPE-L 모델
简明用户手册 **比较天平** XPE-S/XPE-L 型号
الطُّرُز موازين المقارنة دليل المستخدم



METTLER TOLEDO

XPE-S コンパレータの概要



Legend XPE-Sコンパレータ

1	端子	2	ディスプレイ"タッチスクリーン"
3	操作キー	4	SmartSens センサ
5	タイプ名	6	水準器 / レベルセンサ
7	Levelmatic	8	風防ドア操作用ハンドル
9	SmartPan と計量皿(XPE2003SC のみ)	10	ガラス製風防
11	安全脚	12	フットスクリュー
13	StatusLight	14	風防エレメント (XPE10003SC のみ)
15	盗難防止装置固定ポイント	16	RS232C シリアル・インターフェイス
17	Aux 1 ("エルゴセンス", ハンド、フットスイッチ用接続端子)	18	Aux 2 ("エルゴセンス", ハンド、フットスイッチ用接続端子)
19	補助用ディスプレイまたはターミナル用スタンド(オプション)固定箇所	20	AC アダプタ用ソケット
21	第2インターフェイス(オプション)用スロット		

범례 XPE-S 비교기

1	터미널	2	"터치 스크린" 디스플레이
3	작동 키	4	SmartSens 센서
5	유형 명칭	6	수평 지시기/수평 센서
7	Levelmatic	8	드래프트 실드 도어 조작용 핸들
9	SmartPan 및 계량 팬(XPE2003SC 전용)	10	유리 드래프트 실드
11	안전 발	12	다리 나사
13	상태표시등	14	드래프트 실드 요소(XPE10003SC 전용)

15	도난 방지 장치용 고정 포인트	16	RS232C 시리얼 인터페이스
17	Aux 1("ErgoSens", 핸드 또는 풋 스위치 연결용)	18	Aux 2("ErgoSens", 핸드 또는 풋 스위치 연결용)
19	보조 디스플레이 스탠드 또는 터미널 스탠드(옵션) 고정	20	AC 어댑터용 소켓
21	보조 인터페이스용 슬롯(옵션)		

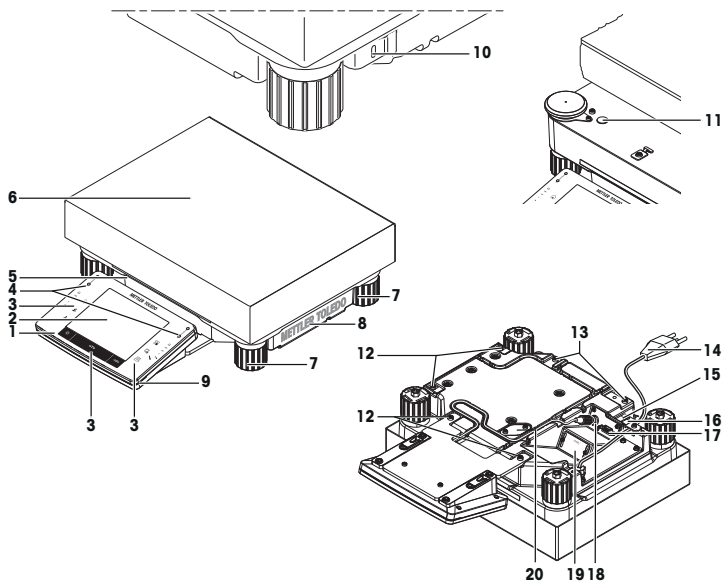
XPE-S 比较器图例

1	接线端子	2	显示屏 ("触摸屏")
3	操作键	4	SmartSens 红外感应器
5	类型标号	6	水平指示器/水平传感器
7	自动水平	8	防风门的操作手柄
9	SmartPan 和秤盘 (XPE2003SC)	10	玻璃防风罩
11	安全支脚	12	水平锁定装置
13	StatusLight	14	防风圈 (仅限 XPE10003SC)
15	防盗装置连接点	16	RS232C 串行接口
17	Aux 1 ("外置红外感应器", 手动开关或脚踏开关的接口)	18	Aux 2 ("外置红外感应器"选件, 手动开关或脚踏开关的接口)
19	辅助显示屏或显示操作终端支架的安装点 (选件)	20	交流适配器插槽
21	第二接口的插槽 (选配件)		

XPE-S قائمة تفسيرية لاصطلاحات موازين المقارنة

المحطة الطرفية	1	"شاشة تعمل باللمس" للعرض	2
مفتاح التشغيل	3	مستشعرا SmartSens	4
تسمية النوع	5	مؤشر الاستواء / مستشعر الاستواء	6
كفة قياس الوزن Levelmatic	7	مقبض لتشغيل باب واطئ التيار الهوائي.	8
SmartPan وكفة قياس الوزن (للموازين XPE2003SC فقط)	9	واطئ التيار الهوائي الزجاجي	10
قَدَمَا السلامة	11	برغيا القَدَمي	12
StatusLight	13	عنصر واطئ التيار الهوائي (للموازين XPE10003SC فقط)	14
نقطة تثبيت لجهاز مكافحة السرعة	15	واجهة توصيل تسلسلية RS232C	16
Aux 1 (وصلة لمستشعر "ErgoSens", أو مفتاح التحكم باليد أو القدم)	17	Aux 2 (وصلة لمستشعر "ErgoSens", أو مفتاح التحكم باليد أو القدم)	18
مكان تثبيت لحامل شاشة العرض الإضافية أو حامل المحطة الطرفية (اختياري)	19	مقبس لمحوّل التيار المزدّد	20
فتحة لواجهة توصيل ثانية (اختياري)	21		

XPE-L コンパレータの概要



Legend XPE-L コンパレータ

1	端子	2	ディスプレイ "タッチスクリーン"
3	操作キー	4	SmartSens センサ
5	タイプ名	6	計量皿
7	フットスクリュー	8	カバー
9	StatusLight	10	盗難防止装置固定ポイント
11	水準器 / レベルコントロール・センサ	12	端子またはカバー取付け固定箇所
13	端子スタンド(オプション)固定	14	電源ケーブル
15	Aux 1 ("エルゴセンス", ハンド、フットスイッチ用フットスイッチ用接続ターミナル)	16	Aux 2 ("エルゴセンス", ハンド、フットスイッチ用接続ターミナル)
17	RS232C シリアル・インターフェイス	18	端子ケーブルコネクタ
19	第2インターフェイス(オプション)用スロット	20	床下計量用(フックはオプション)カバープレート

범례 XPE-L 비교기

1	터미널	2	"터치 스크린" 디스플레이
3	작동 키	4	SmartSens 센서
5	유형 명칭	6	계량 팬
7	다리 나사	8	커버
9	상태표시등	10	도난 방지 장치용 고정 포인트

11	수평 지시기/수평 센서	12	터미널 또는 커버 부착 지점
13	터미널 스탠드 고정(옵션)	14	전원 케이블
15	Aux 1("ErgoSens", 핸드 또는 풋 스위치 연결용)	16	Aux 2("ErgoSens", 핸드 또는 풋 스위치 연결용)
17	RS232C 시리얼 인터페이스	18	터미널 케이블용 커넥터
19	보조 인터페이스용 슬롯(옵션)	20	저울 용량 이하 계량을 위한 커버 플레이트(후크 옵션)

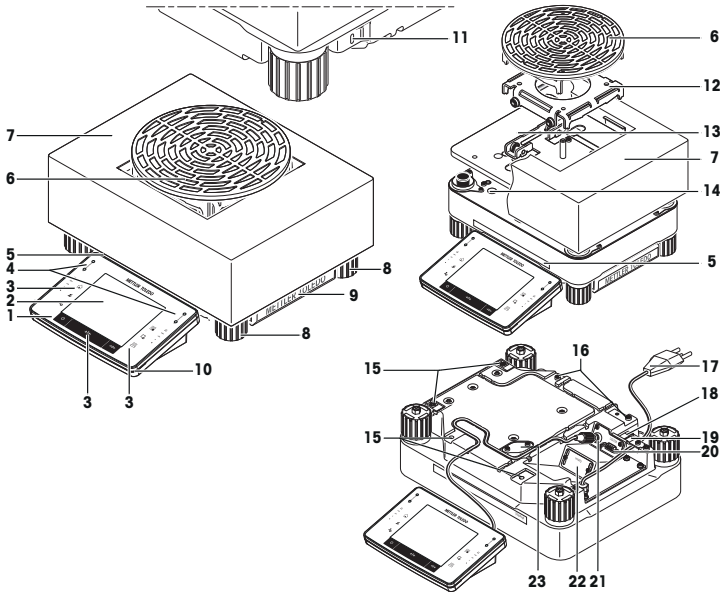
XPE-L 比较器图例

1	接线端子	2	显示屏 ("触摸屏")
3	操作键	4	SmartSens 红外感应器
5	类型标号	6	秤盘
7	水平锁定装置	8	保护罩
9	StatusLight	10	防盗装置连接点
11	水平指示器/水平传感器	12	显示操作终端或保护罩的连接点
13	辅助显示屏或显示操作终端支架的安装点 (选件)	14	连接线
15	Aux 1 ("外置红外感应器选件", 手动或脚踏开关的接口)	16	Aux 2 ("外置红外感应器选件", 手动或脚踏开关的接口)
17	RS232C 串行接口	18	显示操作终端电缆连接点
19	第二接口的插槽 (选配件)	20	天平下挂称量保护罩 (下挂钩为选配件)

XPE-L قائمة تفسيرية لاصطلاحات موازين المقارنة

شاشة تعمل باللمس للعرض	2	المحطة الطرفية	1
مستشعرا SmartSens	4	مفتاح التشغيل	3
كفة قياس الوزن	6	نسمية النوع	5
غطاء	8	براعي الأقدام	7
نقطة تثبيت لجهاز مكافحة السرقة	10	StatusLight	9
نقاط لتوصيل المحطة الطرفية أو الغطاء	12	مؤثر الاستواء / مستشعر الاستواء	11
كابل طاقة	14	مكان تثبيت لحامل المحطة الطرفية (اختياري)	13
Aux 2 (وصلة لمستشعر "ErgoSens", أو مفتاح التحكم باليد أو القدم)	16	Aux 1 (وصلة لمستشعر "ErgoSens", أو مفتاح التحكم باليد أو القدم)	15
موصل لكابل المحطة الطرفية	18	واجهة توصيل تسلسلية RS232C	17
لوح غطاء لقياس الوزن أسفل المران (اختياري للتثبيت بخطاف)	20	فتحة لواجهة توصيل ثابته (اختياري)	19

Levelmatic用XPE -Lマスコンパレータの概要



Levelmatic用 Legend XPE -Lマスコンパレータ

1	端子	2	ディスプレイ"タッチスクリーン"
3	操作キー	4	SmartSens センサ
5	タイプ名	6	Levelmatic計量皿
7	風防エレメント	8	フットスクリュー
9	カバー	10	StatusLight
11	盗難防止装置固定ポイント	12	Levelmatic第二ベース
13	Levelmaticベースプレート付アダプタプレート	14	水準器 / レベルコントロール・センサ
15	端子またはカバー取付け固定箇所	16	端子スタンド(オプション)固定
17	電源ケーブル	18	Aux 1 ("エルゴセンス", ハンド、フットスイッチ用フットスイッチ用接続ターミナル)
19	Aux 2 ("エルゴセンス", ハンド、フットスイッチ用接続ターミナル)	20	RS232C シリアル・インターフェイス
21	端子ケーブルコネクタ	22	第2インターフェイス(オプション)用スロット
23	床下計量用(フックはオプション)カバープレート		

범례 Levelmatic을 사용한 XPE-L 비교기

1	터미널	2	"터치 스크린" 디스플레이
---	-----	---	----------------

3	작동 키	4	SmartSens 센서
5	유형 명칭	6	Levelmatic 계량 팬
7	드래프트 실드 요소	8	다리 나사
9	커버	10	상태표시등
11	도난 방지 장치용 고정 포인트	12	Levelmatic 이차 베이스
13	Levelmatic 베이스 플레이트를 사용한 어댑터 플레이트	14	수평 지시기/수평 센서
15	터미널 또는 커버 부착 지점	16	터미널 스탠드 고정(옵션)
17	전원 케이블	18	Aux 1("ErgoSens", 핸드 또는 풋 스위치 연결용)
19	Aux 2("ErgoSens", 핸드 또는 풋 스위치 연결용)	20	RS232C 시리얼 인터페이스
21	터미널 케이블용 커넥터	22	보조 인터페이스용 슬롯(옵션)
23	저울 용량 이하 계량을 위한 커버 플레이트(후크 옵션)		

舍自动水平的 XPE-L 比较器概览

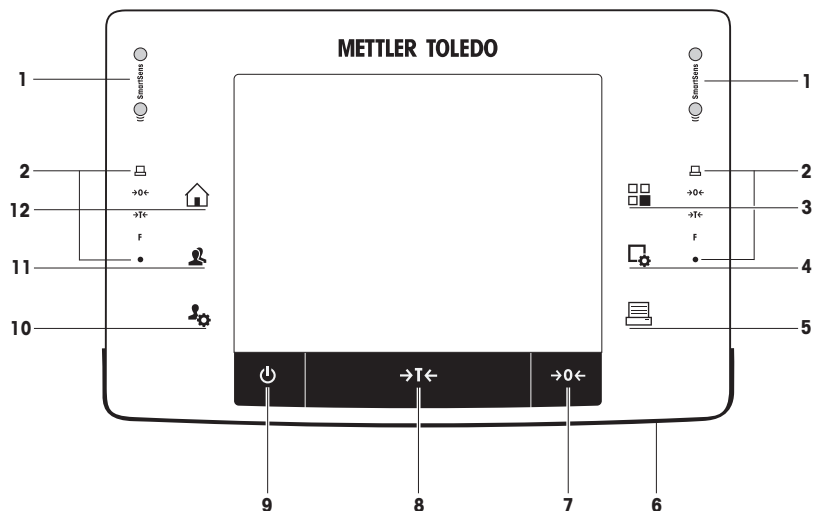
1	接线端子	2	显示屏 ("触摸屏")
3	操作键	4	SmartSens 红外感应器
5	类型标号	6	自动水平秤盘
7	防风圈	8	水平锁定装置
9	保护罩	10	StatusLight
11	防盗装置连接点	12	自动水平辅助底座
13	带自动水平底板适配器板。	14	水平指示器/水平传感器
15	显示操作终端或保护罩的连接点	16	辅助显示屏或显示操作终端支架的安装点 (选件)
17	连接线	18	Aux 1 ("外置红外感应器选件", 手动或脚踏开关的接口)
19	Aux 2 ("外置红外感应器选件", 手动或脚踏开关的接口)	20	RS232C 串行接口
21	显示操作终端电缆连接点	22	第二接口的插槽 (选配件)
23	天平下挂称量保护罩 (下挂钩为选配件)		

Levelmatic المزودة بكفة قياس الوزن XPE-L قائمة تفسيرية لاصطلاحات موازين المقارنة





المحطة الطرفية	1	2	"شاشة تعمل باللمس" للعرض
مفتاح التشغيل	3	4	مستشعرا SmartSens
تسمية النوع	5	6	كفة قياس الوزن Levelmatic
عنصر واطئ التيار الهوائي	7	8	براغي الأقدام
غطاء	9	10	StatusLight
نقطة تثبيت لجهاز مكافحة السرعة	11	12	قاعدة ثانوية لكفة قياس الوزن Levelmatic






مؤسز الاستواء/ مستشعر الاستواء	14	لوح المحوّل المزوّد بلوح قاعدة كفة قياس الوزن Levelmatic.	13
مكان تثبيت لحامل المحطة الطرفية (اختياري)	16	نقاط لتوصيل المحطة الطرفية أو الغطاء	15
Aux 1 (وصلة لمستشعر "ErgoSens"، أو مفتاح التحكم باليّد أو القدم)	18	كابل طاقة	17
واجهة توصيل تسلسلية RS232C	20	Aux 2 (وصلة لمستشعر "ErgoSens"، أو مفتاح التحكم باليّد أو القدم)	19
فتحة لواجهة توصيل ثانية (اختيارية)	22	موصل لكابل المحطة الطرفية	21
		لوح غطاء لقياس الوزن أسفل الميزان (اختياري للتثبيت بخطاف)	23

端子の概要












キー割り当てとターミナル接続

	表示	説明
1	スマートセンサ	2個の非接触型センサ この両方の非接触型センサに特別な機能を割り当てる ことができます(例、ゼロ設定、プリント、あるいは最小表示 の調整)。 各アプリケーションのスマートセンサおよびエルゴセンサ に関する設定を参照してください。
2	ステータス表示欄	ステータス表示欄のグリーンアイコンは、スマートセンサ左 またはスマートセンサ右に割り当てられた機能を示してい ます。Fシンボルはファンクションキーを表しています。グ リーンのシンボルが点灯していないとき、スマートセンサ はオフになっています。 キーを選択したり、メニュー機能を実行すると、ステ ータス表示欄の一番下のイエローのパイロットランプが 確認の意味で短く点灯します。
3	 アプリケーション 選択	このキーは、必要なアプリケーションを選択するときに 使用します。
4	 設定	現在のアプリケーションについて設定メニューを表示し ます。多くの設定を通して、アプリケーションを特定の作 業に調整することができます。
5	 印刷	このキーは、プリンタなどのインターフェイスを介して データを転送するために使用します。PCなど他の機器も 接続可能です。転送するデータは自由に指定できます。
6	StatusLight	天びんの最新状態を示します。ステータスライトは、 天びんの使用準備が完了していることを示します。 ステータスライトを参照。
7	 ゼロ設定	このキーは、新しいゼロ点を手動設定するときに使用 します(天びんを通常計量に使用する場合においてのみ 必要)。

8		風袋引き	このキーは、天びんの風袋引きを手動で行うときに使用します(通常計量においてのみ必要)。天びんの風袋引きが完了すると、表示重量がすべて正味重量であることを示す Net のシンボルが画面に表示されます。
9		On/Off	天びんをオン・オフに切り替えます(スタンバイモード)。 重要 長時間使用しない場合を除いて、天びんを電源から切り離さないことをお勧めします。
10		ユーザープロファイルの設定	各ユーザープロファイルの基本的な設定を定義します。これらの設定はすべてのユーザーアプリケーションに適用されます。
11		ユーザープロファイル	このキーは、ユーザープロファイルを表示するために使用します。ユーザープロファイルには各種設定を保存することができます。これにより、天びんを個々のユーザーや計量作業に合わせて調整することができます。
12		ホーム	このキーはアプリケーションのメニューレベルからユーザープロファイルHomeへ戻るのに使用します。

키 할당 및 터미널 연결.

		명칭	설명
1		SmartSens	두 개의 핸드프리 센서. 두 개의 핸드프리 센서 모두 특정 기능에 할당될 수 있습니다(예: 영점 조정, 인쇄 또는 디스플레이 해상도 조정). 각 어플리케이션에서 SmartSens 및 ErgoSens에 대한 설정을 참조하십시오.
2		상태 바	상태 바의 녹색 아이콘은 SmartSens left 또는 SmartSens right 에 할당된 기능을 표시합니다. F 기호는 기능 키를 나타냅니다. SmartSens는 녹색 기호에 불이 들어오지 않을 때 비활성화됩니다. 키를 선택하거나 메뉴 기능이 시작될 때 상태 바 하단에 있는 황색 LED에 잠시 동안 불이 들어옵니다.
3		어플리케이션 선택	이 키는 필요한 어플리케이션을 선택하는 데 사용됩니다.
4		구성	현재 어플리케이션의 구성에 대한 메뉴 표시. 이 어플리케이션은 다양한 설정을 통해 특정 작업에 대해 조정할 수 있습니다.
5		프린트	이 키는 인터페이스를 통해 데이터를 전송하는 데 사용됩니다(예: 프린터). PC와 같은 기타 장치도 연결될 수 있습니다. 전송되는 데이터를 자유롭게 정의할 수 있습니다.
6		상태표시등	현재 저울 상태를 표시합니다. 상태표시등은 저울이 사용 준비되었음을 나타냅니다. 을 참조하십시오.
7		영점	이 키는 새로운 영점을 수동으로 설정하기 위해 사용됩니다(저울을 일반 계량에 사용할 경우에만 필요함).
8		용기 측정	이 키는 저울의 용기 중량을 수동으로 측정할 때 사용됩니다(일반 계량에만 필요). 저울의 용기 중량이 측정되었을 때, Net 기호는 표시된 모든 중량이 순 중량임을 나타내기 위해 표시됩니다.

9		On/Off	저울의 전원을 켜고 끄(대기 모드). 중요 장기간 사용할 경우 저울을 전원 공급 장치에서 분리하지 않는 것을 권장합니다.
10		사용자 프로필 설정	각 사용자 프로필에 대한 기본 설정 정의. 이러한 설정은 모든 사용자 어플리케이션에 적용됩니다.
11		사용자 프로필	이 키는 특정 사용자 프로필을 표시하는 데 사용됩니다. 다른 설정은 사용자 프로필에 저장될 수 있습니다. 이를 통해 저울을 특정 사용자 또는 계량 작업에 맞게 조정할 수 있습니다.
12		홈	이 키는 모든 어플리케이션 내 모든 메뉴 레벨에서 사용자 프로필 Home 로 돌아가는 데 사용됩니다.

按键分配和触摸屏测试接口。

		描述	说明
1		SmartSens	两个非接触式传感器。 可以为这两个非接触式传感器分配一个专用功能（例如：回零、打印或调节显示屏分辨率）。 请参阅相应应用中的 SmartSens 和 ErgoSens 设置。
2		状态栏	状态栏上的绿色图标表示此功能已分配至 SmartSens 左 或 SmartSens 右。符号 F 代表功能键。绿灯符号未亮时，禁用 SmartSens。 选择了某个按键或启动了某个菜单功能时，状态栏底部的黄色 LED 短暂亮起。
3		选择应用程序	此键用于选择所需应用程序。
4		配置	用于显示配置当前应用程序的菜单。可根据具体任务通过多种设置调节应用程序。
5		打印	此键用于通过接口向打印机等装置传输数据。也可连接其他设备（如：PC）。您可以自由定义要传输的数据。
6		StatusLight	指示当前天平状态。状态器显示天平准备就绪。 请参阅状态等。
7		置零	此键用于手动设置新零点（只有在天平用于普通称量时才需要）。
8		去皮	此键用于对天平手动去皮（仅用于正常称量）。在对天平去皮之后，显示 Net 符号以指示所有显示的称量值均为净值。
9		On/Off	用于打开与关闭天平（待机模式）。 重要提示 除非您不继续使用天平，否则建议您切勿断开天平与电源连接。
10		用户配置文件设置	用于定义每个用户配置文件的基本设置。这些设置适用于所有用户应用程序。
11		用户配置文件	该按键可以用来显示专用用户配置文件。不同的设置可保存在一个用户配置文件中。这样可以根据特定用户或称量任务来调节天平。
12		主页	该按键可用于从任何应用程序的任何菜单级返回用户配置文件 Home 。

تعيينات المفاتيح ومنفذ التوصيل بوحدة التحكم.

	الجزء المختص	الشرح
1	SmartSens	اثان من المستشعرات التلقائية. يمكن تعيين وظيفة معينة لكل من هذه المستشعرات التلقائية (على سبيل المثال التصغير أو الطباعة أو عرض تعديل الدقة). في التطبيقات SmartSens و ErgoSens الإعدادات الخاصة براجع التابعة لها.
2	شريط الحالة	نشير الرموز الخضراء الموجودة في شريط الحالة إلى الوظائف التي تم مفتاح F يمثل رمز SmartSens right أو SmartSens left تعيينها إلى عندما لا يضيء أي رمز باللون SmartSens وظيفة. يتم إلغاء تنشيط الأخضر. يضيء المؤشر الضوئي الأصفر الموجود في أسفل شريط الحالة مؤقتاً عندما يتم تحديد مفتاح أو يتم تشغيل وظيفة القائمة.
3	 تحديد تطبيق	يستخدم هذا المفتاح لتحديد التطبيق المطلوب.
4	 التكوين	لعرض القوائم الخاصة بتكوين التطبيق الحالي. يمكن تعديل التطبيق لإجراء مهمة معينة عبر العديد من الإعدادات.
5	 الطباعة	يستخدم هذا المفتاح لنقل البيانات عبر الوصلة، على سبيل المثال إلى الطابعة. أجهزة أخرى، على سبيل المثال يمكن توصيل جهاز الكمبيوتر أيضاً. يمكن تعريف البيانات التي سيتم نقلها بحرية.
6	مصباح الحالة	يشير إلى حالة الميزان الحالية. يوضح ضوء مصباح الحالة أن الميزان جاهز للاستخدام. راجع .
7	التصغير →0←	يستخدم هذا المفتاح لضبط نقطة صفرية جديدة يدوياً (يلزم استخدامه فقط إذا تم استخدام الميزان لإجراء عمليات الوزن المعتادة).
8	الوزن الفارغ →T←	يستخدم هذا المفتاح لقياس وزن الميزان فارغاً يدوياً (ضروري فقط لإجراء عمليات الوزن المعتادة). وعندما يتم قياس الوزن الفارغ للإشارة إلى أن جميع الأوزان الموضحة تمثل Net للميزان، يظهر رمز صافي الوزن.
9	 On/Off	(لتشغيل الميزان وإيقاف تشغيله) وضع الاستعداد مهم يوصى بعدم فصل الميزان عن مصدر الطاقة إلا إذا كان سيتم التوقف عن استخدامه لفترة طويلة.
10	 إعدادات ملفات تعريف المستخدم	لتعريف الإعدادات الأساسية لكل ملف تعريف للمستخدم. وتنطبق هذه الإعدادات على جميع تطبيقات المستخدم.
11	 ملف تعريف المستخدم	يستخدم هذا المفتاح لعرض ملف تعريف معين للمستخدم. يمكن حفظ إعدادات مختلفة في ملف تعريف المستخدم. ويتيح ذلك تعديل إعدادات الميزان لتتناسب مع احتياجات مستخدم بعينه أو مهمة محددة لقياس الوزن.
12	 الصفحة الرئيسية	لملف تعريف المستخدم من أي Home يستخدم هذا المفتاح للعودة إلى مستويات القائمة في أي تطبيق.

ユーザマニュアル **コンパレータ天びん**

日本語

사용자 매뉴얼 **비교기 저울**

한국어

簡明用戶手冊 **比較天平**

中文

موازن المقارنة دليل المستخدم

العرب^{ية}
ة

1 コンパレータの免責事項

このドキュメントの天びんは、用語の前置きでコンパレータの標準です。

高い分解能で質量差測定アプリケーションのため、コンパレータはさまざまな測定のみで試験されています。その結果特定の定義された値は、さまざまな方法でのみ試験されています。

この情報はこのシリーズのモデルに適用できます。

- XPE-SC
- XPE-LC

2 安全情報

- 天びんを使用する前に、この取扱説明書の内容を読んで理解する必要があります。
- 今後の参照のためにこの使用説明書を保管してください。
- 天びんを他者に譲渡するときは、この取扱説明書も天びんに付属させてください。

この取扱説明書の内容に従わずに天びんを使用したときや、天びんを改造したときは、ユーザーが危険にさらされる可能性があり、Mettler-Toledo GmbH は一切責任を負いません。

2.1 注意喚起の表示および警告記号の意味

安全上の注意には、注意を促すワードや警告記号が付けられています。これらは、安全上の問題や警告を示すものです。安全上の注意を疎かにすると、怪我、天びんの損傷、故障および誤りのある測定結果をもたらすことになります。

警告ワード

警告 回避しないと、死亡事故または重度の事故や重傷を招く恐れがある場合や、中程度の危険性を伴う状況に対して発せられます。

注意 軽中度の負傷を招く恐れがある、軽度の危険状態に対する注意喚起。

注記 天びんもしくは他の器物の損傷、エラーや故障、データ喪失を招く恐れがある、軽度の危険状態に対する注意喚起。

備考 (記号なし)
製品についての役立つ情報

アラーム・アイコン



一般的な危険性



電気ショック



重量の大きい物体

2.2 製品安全性情報

買い上げ頂いた天びんは先端技術を結集したもので、最新の機器に求められる安全性を満たすものです。しかし、誤った操作をすると故障の原因となるばかりか人に危険を及ぼす可能性もあります。天びんのハウジングを開かないでください。お客様で実施可能なパーツ交換、修理可能な部品はありません。天びんに万一トラブルが発生した場合は、最寄りのメトラー・トレド代理店にご連絡ください。

天びんは、適切な取扱説明書に記載されている実験および用途に対してテストが行われています。ただし、お客様の使用意図に即した方法と目的に対するメトラー・トレド製品の適合性について、お客様はご自身で独自のテストを実施する責任を負うものとします。

使用目的

この天びんは、必要条件を満たしたスタッフが分析研究室で使用するように設計されています。天びんは計量するために使用するものです。これ以外の用途には決して使用しないでください。

メトラー・トレド GmbHの文書による事前の同意を伴わない、技術的な機能の制限を超えた使用はすべて、Mettler-Toledo GmbHみなされます。

設置現場に関する要件

屋内の換気が良好な場所に天びんを設置してください。以下の環境による影響を避けてください。

- 周囲環境条件については、一般技術データをご参照ください。
- 激しい振動
- 直射日光が当たらない場所
- 腐食性ガス環境
- ガス、蒸気、霧、ダストや発火性ダストによる爆発性の環境
- 強力な電場または磁場

スタッフの必要条件

分析に用いる天びんや化学薬品を間違った使用方法で使うと、死亡事故や負傷を招く恐れがあります。天びんを操作するためには、以下の経験が必要です。

- 毒性物質や腐食性物質の扱いに関する経験と知識
- 標準な実験室の機器を使用する知識と経験
- 一般実験室安全規定に遵守して働く知識と経験

天びん所有者の責任

天びんの所有者とは、この天びんを商用目的で使用したり、天びんをスタッフが自由に使用できるように設置したりする人のことです。天びんの所有者は、製品とスタッフ、そしてユーザーと第三者の安全に責任を持ちます。

オペレーターには以下の責任があります：

- 職場の安全規定を理解し、それらを実施すること。
- 条件を満たすスタッフだけが天びんを使用することを確認すること。
- 設置、操作、クリーニング、トラブルシューティング、メンテナンスの責任を定義し、これらの作業が実施されていることを確認すること。
- スタッフにトレーニングを定期的に提供し、危険について知らせること。
- スタッフに必要な保護具を提供すること。

緊急時には、天びんをシャットダウンさせること。

- 電源コンセントからプラグを引き抜きます。

適切な衣服

ラボ内で危険物や毒物を使って作業する際は、適切な衣服を着用してください。



化学薬品や危険な物質を取り扱う場合は、適切な手袋を着用してください。その際、手袋に損傷がないことを確認してください。

安全注意事項



⚠ 警告

感電による死亡事故または重傷の危険

通電部に触れると負傷や死亡事故を招く恐れがあります。緊急事態において、天びんをシャットダウンできない場合は、人のケガや天びんの損傷を招く恐れがあります。

- 1 天びんを接続するときは、供給された三芯電源コード(機器接地線つき)のみを使用してください。
- 2 機器に印字されている電圧とお住まい地域の電源の電圧が一致するかを確認してください。
⇒ 適応しない場合は、AC アダプタを電源コンセントに絶対に接続しないでください。この場合は直ちに最寄のメトラー・トレド販売代理店にご連絡ください。
- 3 天びんに接続するのは、三本足電源ソケット(接地極つき)だけにしてください。
- 4 天びんを動作させるには、標準の延長ケーブル(機器接地線つき)のみを使用してください。
- 5 機器の接地線を抜かないでください。
- 6 ケーブルとプラグに損傷がないことを確認してください。
- 7 ケーブルは、損傷を受けたり操作を妨げたりすることなく配線されていることを確認してください。
- 8 すべての電気ケーブルと接続を液体に近づけないようにしてください。
- 9 電源コードが触れる範囲内にあることを確認してください。



⚠ 警告

重量の大きい物体

1人で持ち上げると怪我をする恐れがあります。

- 1 この機器を移動あるいは持ち上げる際は、かならず誰かに援助を求めてください。
- 2 本機器を移動する際は、メトラー・トレドの代理店にお問い合わせください。



注記

環境

乾燥した室内でのみ、使用してください。



注記

先の尖ったものや鋭利なものでタッチスクリーンが損傷する危険

先端が尖った物体などでタッチスクリーンを操作しないでください。タッチスクリーンの表面が損傷する恐れがあります。

- 指でタッチスクリーンを操作してください。



注記

天びんを損傷する危険

天びんは決して開けないでください。天びんの部品には、ユーザーによる修理が禁止されているものがあります。

- 問題が生じたときは、メトラー・トレドの代理店にお問い合わせください。



注記

適切でない部品が天びんを損傷する危険

適切でない部品を使用すると、天びんを損傷したり、天びんに故障が発生したりする恐れがあります。

- 天びんに付属する部品、リストに載っているアクセサリやスペアパーツのみを使用してください。Mettler-Toledo GmbH.

詳細内容については以下のサイトを参照。



外部文書を参照。

3 ユーザーインターフェイス

3.1 ディスプレイ



注記

先の尖ったものや鋭利なものでタッチスクリーンが損傷する危険

先端が尖った物体などでタッチスクリーンを操作しないでください。タッチスクリーンの表面が損傷する恐れがあります。

- 指でタッチスクリーンを操作してください。

ターミナルのバックライト付き、カラーディスプレイはタッチスクリーン、すなわちタッチ感応スクリーンです。画面をタッチすることでデータの表示、設定の入力および機能の選択に使用できます。

重要

国別要件に応じて、認定済み天びんでは、未校正の小数点以下の桁が強調表示される場合があります。



表示	説明
1 アプリケーション名	アプリケーションを選択します。 このゾーンをタッチすることで、アプリケーションメニューが選択できます。[F1]を押すことによっても、このメニューを表示できます。
その時点で有効なユーザープロフィール	その時点のユーザープロフィールを表示します。
2 日付	日付は、このゾーンにタッチすることで変更できます。
3 時刻	時刻は、このゾーンにタッチすることで変更できます。
4 ステータスアイコン	これらのステータスアイコンは、たびんの特別な状態を示しています(例えば、点検日の到来、調整の必要性、バッテリー交換、水平逸脱など)。 アイコンをタップすると、機能が説明されます。
5 重量値	計量表示にタッチすると、大型の文字で結果を表示するウィンドウが表示されます。これは、離れた場所から計量を読み取るのに有用です。
6 計量単位	計量単位にタッチすることで、必要な計量単位を、例えばmgからgに変更できます。
7 SmartTrac	スマートトラックは使用済みおよび残りの計量範囲が一目でわかる、グラフィック表示の量り取り補助機能です。
8 ファンクションキー	この領域は、頻繁に使用される機能やアプリケーション設定への直接アクセスを可能にするファンクションキー用に割り当てられています。5つ以上のファンクションキーがアクティブにされた場合、これらは矢印キーで選択できます。
9 情報フィールド	この領域は、アクティブなアプリケーションに関する追加状態(情報フィールド)を表示するのに使用します。情報フィールドにタッチすると、情報フィールドとファンクションキーをメニュー選択によって直接表示することが可能になります。水平調整アシスタントも開始できます。

大型ディスプレイ

ファンクションキー [表示] を押すことで、計量結果を大きく表示でき、ターミナルファンクションキーの使用も可能になります。

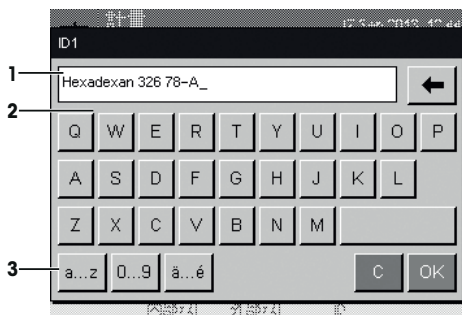


スクリーンセーバー

天びんが15分間使用されないと、ディスプレイは自動的に暗転し、ピクセルは約15秒ごとに反転します。天びんの使用が再開されると（例、サンプルを載せたり、キーを押したとき）、ディスプレイは通常の状態に戻ります。

3.2 入力ダイアログボックス

キーボードダイアログは、アルファベット、数字および特殊文字を入力するのに使います。



	表示	説明
1	データフィールド	(入力された) アルファベットと数字を表示します。
2	キーボード	データ入力エリア
3	選定	各種キーボードレイアウトを選択します。

- 1 名称を入力します。
- 2 [OK] で設定を完了します。

	機能
←	最後の文字を削除 1回タッチすると、カーソルはデータフィールドの最後に移動します。

3.3 ファームウェア

ファームウェアは天びんの全機能を制御します。これにより、天びんは特定の作業環境へ適応できるようになります。



ファームウェアは以下のように分けられます：

- システム設定
- ユーザープロフィール
- ユーザー固有の設定
- アプリケーション
- アプリケーション固有の設定

備考

表示メニューは、同じキーを再度押すことで、いつでも終了することができます。

3.3.1 システム設定

システム設定（例、周辺デバイスの設定）はユーザープロフィールやアプリケーションとは独立しており、計量システム全体に適用されます。システム設定は、[] または []、次に[システム]ボタンを押すことで表示できます。

ナビゲーション: [] > システム

または

ナビゲーション: [] > システム



	表示	説明
1	タイトルバー	タイトルバーには、ユーザー名と情報に関する内容が表示されます。
2	コンテンツエリア	コンテンツエリアは、メニューとアプリケーションの主な作業領域です。コンテンツは、アプリケーションまたは開始したアクションによって決まります。

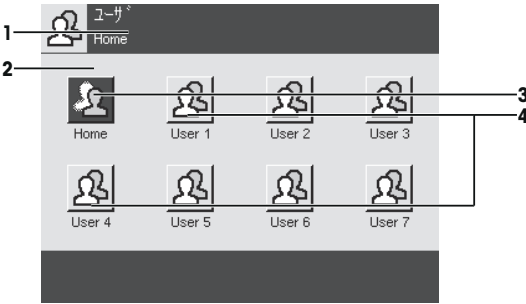
3	アクションバー	アクションバーには、アクティブなダイアログボックスで必要とされる利用可能なアクションを実行するためのアクションボタンが表示されます(例えば、終了、STD、C、OK)。
---	---------	---

- 1 設定は各ボタンにタッチすることで変更できます。
- 2 設定を終了するには、[終了]にタッチします。

3.3.2 ユーザープロファイル

ユーザープロファイルは、特定アプリケーションおよび個人の作業テクニックあるいは特定計量タスクに適合させるために天びんを設定するのに使用します。ユーザープロファイルは、ボタンを押した時に選択できるさまざまなユーザー定義設定の集合体です。天びんをオンにすると、最後のアクティブなユーザープロファイルが自動的にロードされます。

ナビゲーション: [Q]



	表示	説明
1	タイトルバー	タイトルバーには、ユーザー名と情報に関する内容が表示されません。
2	コンテンツエリア	コンテンツエリアは、メニューとアプリケーションの主な作業領域です。コンテンツは、アプリケーションまたは開始したアクションによって決まります。
3	ホーム	Home プロファイルは開始点であり、 ⏪ キーを押すことでいつでも戻ることができます。これには、すべてのユーザーに対する工場出荷時設定が含まれています。これらの設定は必要に応じて変更できます。 Home プロファイルの工場出荷時設定を変更せずに、さらに詳細のユーザープロファイルで調整することをお勧めします。
4	ユーザープロファイル	さらに詳細のユーザープロファイルの設定は必要に応じて変更できます。アクティブなユーザープロファイルで作成された全設定値は、このプロファイルの下に保存されます。これには、アプリケーションとユーザー固有の設定の両方が含まれます。システム設定は変更されません。

- ユーザープロファイルは、該当するボタンをタッチして変更できます。

3.3.3 ユーザー固有の設定

これらの設定は、各ユーザーの業務と作業技術に適合するように、天びんを調整するために使用できます。設定は、各ユーザープロファイルとHomeプロファイルに対して別々に定義できます。ユーザープロファイルを選択すると、対応するユーザー固有の設定が自動的にロードされます。

ナビゲーション: [F4]



アプリケーション

アプリケーションは、特別な計量タスクを実行するためのファームウェアモジュールです。天びんは、さまざまなアプリケーションがプリインストールされた形で納品されます。天びんのスイッチをオンにすると、最後のアクティブなユーザープロファイルと最後に使用されたアプリケーションがロードされます。アプリケーションは、[F5]キーの下でご利用になります。標準アプリケーションでの作業に関する説明は、各々の章に記載されています。

ナビゲーション: [F5]



アプリケーション固有の設定

これらの設定は、個別のユーザー要件に適合させるためアプリケーションを調整するのに使用できます。利用可能な設定オプションは、選択したアプリケーションによって異なります。[F6]を押すと、現在アクティブなアプリケーションを設定するためのマルチページメニューが開きます。各設定オプションの詳細は、各アプリケーションに関連する章を参

照してください。設定は、各ユーザープロフィールとHomeプロフィールに対して別々に定義できます。ユーザープロフィールを選択すると、対応するアプリケーション固有の設定が自動的にロードされます。

ナビゲーション: [□]



表示	説明
1	タイトルバー タイトルバーには、ユーザー名と情報に関する内容が表示されます。
2	コンテンツエリア コンテンツエリアは、メニューとアプリケーションの主な作業領域です。コンテンツは、アプリケーションまたは開始したアクションによって決まります。
3	アクションバー アクションバーには、アクティブなダイアログボックスで必要とされる利用可能なアクションを実行するためのアクションボタンが表示されます(例えば、終了、STD、C、OK)。
4	ボタン 設定の編集/選択(例えば、[設定]、[オン]、[オフ])。コンテンツは、アプリケーションによって決まります。
5	矢印 矢印ボタンは、ページを進めたり、戻したりするのに使用します。

- 1 設定は各ボタンにタッチすることで変更できます。
- 2 [OK] で設定を完了します。
- 3 設定を終了するには、[終了]を選択します。
- 4 システムを変更するには、[システム]にタッチします。

3.4 セキュリティーシステム



注記

IDとパスワードは忘れないようにしてください！

保護されているメニュー領域にアクセスするには、IDとパスワードが必要です。

- IDとパスワードを書き留めて、安全な場所に保管してください。


天びんは広範なセキュリティーシステムを備えており、機器管理者レベルとユーザーレベル、それぞれへのアクセス権を個別に定義することができます。変更可能な設定は、各ユーザープロファイルで個別に定義できます。保護されているメニュー領域にアクセスするには識別コード (ID) およびパスワードの入力が必要です。天びんの出荷時には、システム設定の[管理者]だけが保護されています。

ID およびパスワードで保護されるメニューを選択すると、IDの入力用として英数字キーボードが最初にディスプレイに表示されます。

1 IDを入力します。

- 大文字と小文字が区別されます。[a...z] と [A...Z] ボタンにタッチして大文字と小文字を切り替えることができます。

- 数字を入力するには、[0...9] にタッチします。

- 誤った入力、矢印キー  で文字ごとに削除できます。

備考

[C] にタッチすることで、いつでも入力を中断できます。

2 IDを完全に入力したら、[OK] にタッチします。

⇒ パスワード入力用のダイアログボックスが表示されます。

3 パスワード (セキュリティ上の理由により、テキストではなくアスタリスクとして表示) を入力し、[OK] で設定を完了します。

⇒ ID とパスワードが正しい場合は、選択したメニュー領域が表示されるか、必要なアクションが開始されます。間違っている場合、再度の入力要求と共にエラーメッセージが表示されます。

4 設置と操作

詳細内容については以下のサイトを参照

▶ www.mt.com/comparators



警告

感電による死亡事故または重傷の危険

天びんを組み立てる前および計量端末のハウジングを開ける時は、必ず天びんを電源から切り離して下さい。

4.1 開梱

天びんの梱包を開きます。輸送中に天びんに損傷が生じていないか確認します。不具合もしくはアクセサリの欠品等が見つかった場合、直ちにメトラー・トレドの代理店へご連絡ください。

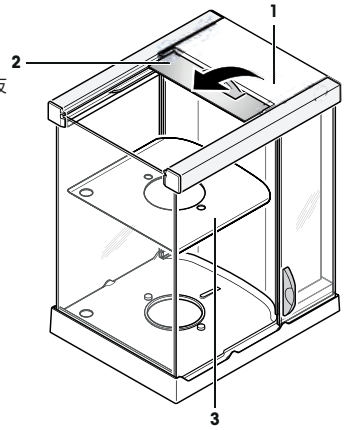
注記

梱包材一式は保管してください。梱包材は、天びんを輸送するときの保護材として最適です。

4.1.1 Pro型風防の開梱 (機種に依存)

Pro型風防は、S型計量プラットフォームを装備した天びん専用です。

- 1 風防を汚れの無い表面の上に置きます。
- 2 カバー (1) を真直ぐ上へ開きます。
- 3 カートン (2) をハンドルの上を持ち上げて、後ろへ抜き取ります。
- 4 はずれたり床に落下しないように、ガラスパネルはしっかりと保持して下さい。
- 5 カバー (1) を再び閉めます。
- 6 全てのガラスパネルを後部までスライドさせます。
- 7 ボトムプレート (3) を挿入します。



4.2 標準付属品



注記

適切でない部品が天びんを損傷する危険

適切でない部品を使用すると、天びんを損傷したり、天びんに故障が発生したりする恐れがあります。

- 天びんに付属する部品、リストに載っているアクセサリやスペアパーツのみを使用してください。Mettler-Toledo GmbH.

標準仕様の製品には下記のパーツが入っています。

内容	XPE Sプラットフォーム				
	2004SC	5004SC	2003SC	5003SC	10003SC
計量プラットフォーム	✓	✓	✓	✓	✓
RS232C インターフェイス	✓	✓	✓	✓	✓
第2インターフェイス(オプション)用スロット	✓	✓	✓	✓	✓
床下計量用装置	✓	✓	✓	✓	✓
盗難防止用装置	✓	✓	✓	✓	✓
AC アダプタ	✓	✓	✓	✓	✓
該当国仕様の電源ケーブル	✓	✓	✓	✓	✓
端子	✓	✓	✓	✓	✓
"Pro"型風防、ボトムプレート付き	✓	✓	✓	✓	-
"XP-W12"風防	-	-	-	-	✓
Levelmatic ø 130 mm	✓	✓	-	✓	✓
標準計量皿 127 × 127 mm	✓	✓	✓	✓	✓
SmartPan	✓	✓	✓	✓	✓
取扱説明書またはユーザーマニュアル; 印刷物またはCD-ROM (使用国による)	✓	✓	✓	✓	✓
製造認証	✓	✓	✓	✓	✓
CE 適合宣言	✓	✓	✓	✓	✓

内容	XPE Lプラットフォーム				
	26003LC	32003LC	64003LC	64002LC	64002LC-T
計量プラットフォーム	✓	✓	✓	✓	✓

内容		XPE L プラットフォーム				
	RS232C インターフェイス	✓	✓	✓	✓	✓
	第2インターフェイス(オプション)用スロット	✓	✓	✓	✓	✓
	盗難防止用装置	✓	✓	✓	✓	✓
該当国仕様の電源ケーブル		✓	✓	✓	✓	✓
端子		✓	✓	✓	✓	✓
ターミナルサポート		-	✓	-	✓	-
ターミナル用保護カバー		✓	✓	✓	✓	✓
"XP-W64"風防		✓	-	✓	-	-
キャリングケース		-	-	-	-	✓
SHIPPINGロック(2点)		✓	✓	✓	✓	✓
Levelmatic ø220 mmおよび風防カバー		✓	-	✓	-	-
計量皿サポートパッド						
計量皿220 mmおよび風防カバー		-	-	-	-	✓
計量皿 280 × 360 mm		-	✓	-	✓	-
取扱説明書またはユーザーマニュアル; 印刷物またはCD-ROM (使用国による)		✓	✓	✓	✓	✓
製造認証		✓	✓	✓	✓	✓
CE 適合宣言		✓	✓	✓	✓	✓

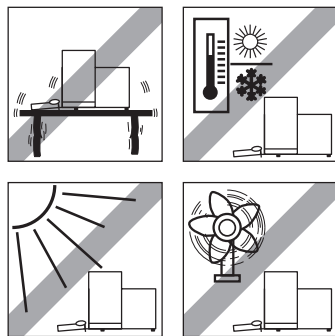
4.3 据付場所の選択

天びんを最適な場所に設置することで、正確で信頼性の高い操作が可能となります。天びんを設置する台は、最大荷重がのせられた状態で、天びんの重量を安全に支えることができるように、十分な強度を備えている必要があります。設置場所が、次の条件を満たしているか確認してください。

重要

天びん設置時に水平状態ではない場合は、初期セットアップ時に水平調整を実行する必要があります。

- 天びんは、海拔4000m以下の屋内環境でのみ使用してください。
- 天びんの電源を入れる前に、全部品が室温 (+5～40°C)になるまで待ちます。
湿度が10%～80%で、結露が無いようにしてください。
- 電源プラグは隠れないようにしてください。
- 安定して水平な、振動の無い場所に設置します。
- 直射日光が当たる場所を避けてください。
- 極端な温度変化のある場所を避けてください。
- 通気が強く当たる場所は避けてください。



詳しくは計量ガイドを参照してください。

4.4 天びんの組立て

4.4.1 風防、計量皿、S型プラットフォームの設置



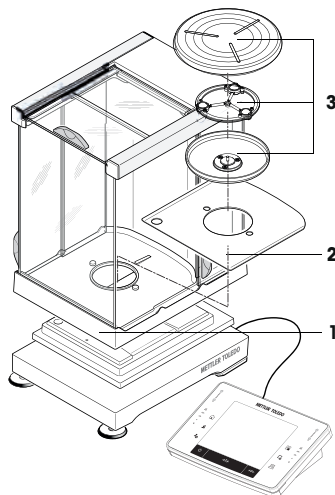
警告

機器の破損

風防は常に上部のバーにより垂直な位置で両手で保持してください。

各パーツを下に示した順序で天びんに取り付けてください。

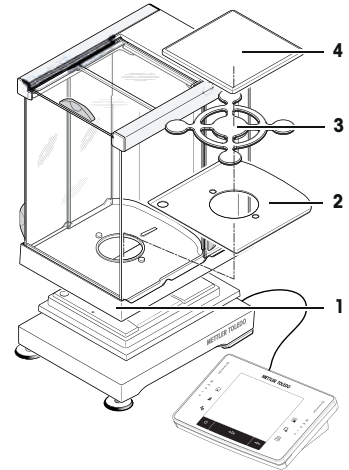
- 1 風防 (1) を天びんに設置します。
- 2 側面ドアを開きます。
- 3 ボトムプレート (2) を挿入します。
- 4 Levelmatic (3) を定位置に置きます。



XPE2003SCモデル

各パーツを下に示した順序で天びんに取り付けてください。

- 1 風防 (1) を天びんに設置します。
- 2 ボトムプレート (2) を挿入します。
- 3 SmartPan (3)。
- 4 標準計量皿 (4)。



XPE10003SCモデル

注記

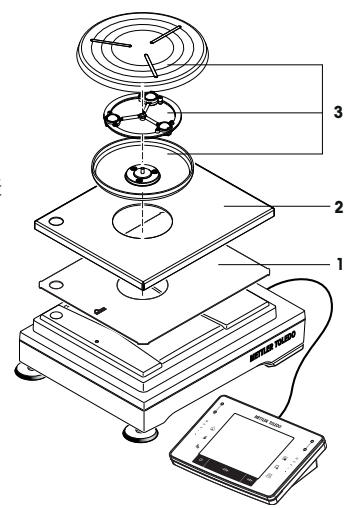
XPE10003S コンパレーター天びんに風防を設置するには、別の説明書を同梱していますのでご覧ください。

各パーツを下に示した順序で天びんに取り付けてください。

- 1 センタリングプレート (1) を挿入します。
- 2 カバー (2) を設置します。
- 3 Levelmatic (3)を定位置に置きます。

注記

センタリングプレート(1)とカバー(2)なしでも作動することができます。ただし周囲の環境条件により結果の表示がやや不安定になる場合があります。

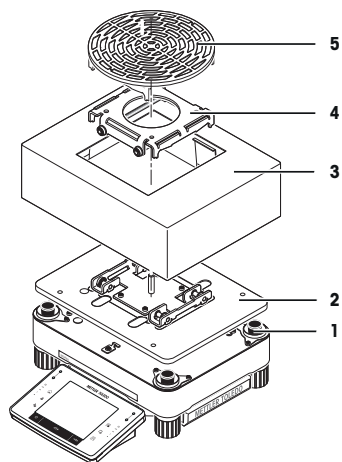


4.4.2 標準計量皿とI型プラットフォームをセットします。

- 計量皿を載せます。

4.4.3 LevelmaticとL型プラットフォームの設置

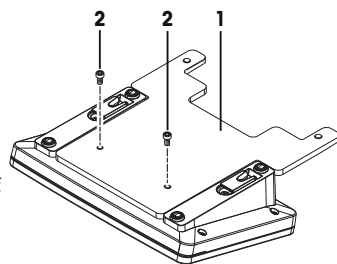
- 1 付属のアダプタープレート(2)をハウジングプレート(1)の上に置きます。
- 2 風防カバー(3)を載せます。
- 3 第2ベース(4)をベースプレートの上につけます。
- 4 上部にLevelmaticの計量皿(5)を取り付けてください。



4.4.4 L型計量プラットフォームにターミナルを取付ける方法

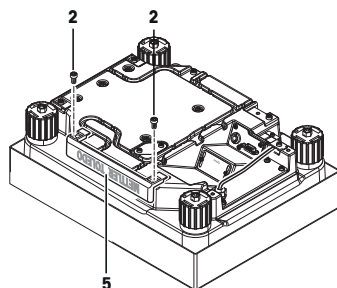
ターミナルは必要に応じて天びんの短辺方向または長辺方向に取付けることができます。

- 端子に取り付ける前に、移動停止装置が設置されていることを確認してください。
- 1 計量皿を載せます。
 - 2 計量皿が下になるように計量プラットフォームを注意深く裏返して置きます。
 - 3 端子ベースにある2本のローレットビスを取り外します。
 - 4 2本のネジ(2)で端子サポート(1)を端子にしっかりと取り付けます。

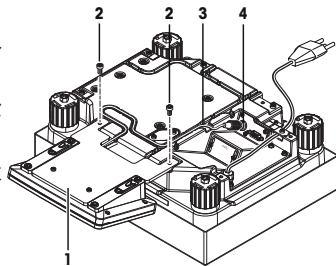


端子を長辺側面に取付ける

- 1 2本のネジ(2)を緩めて取り除き、カバー(5)を取り外します。

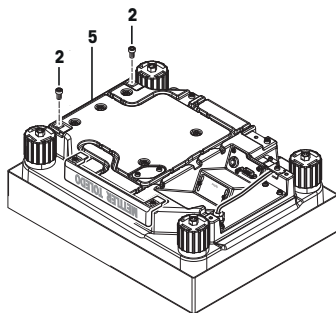


- 2 取り外したカバーのネジ (2) を使って、ターミナル・サポート (1) とターミナルと共に図に示す様に固定します。
- 3 ターミナルケーブル (3) を、図の様に配線カナルにセットします。
- 4 ターミナルケーブルのネジ式プラグを接続端子 (4) に接続します。
- 5 天びんの計量皿が上になるよう所定作業姿勢に置きます。

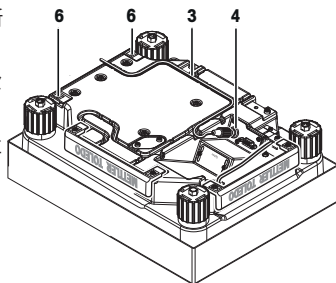


端子を短辺側面に取付ける

- 1 2本のネジ (2) を緩めて取り除き、カバー (5) を取り外します。

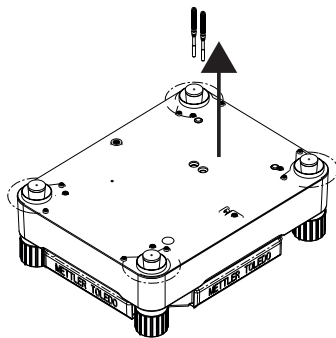


- 2 ターミナルサポートをターミナルと共にネジ (2) で所定の取付け箇所 (6) に固定します。
- 3 ターミナルケーブル (3) を、図の様に配線カナルにセットします。
- 4 ターミナルケーブルのネジ式プラグを接続端子 (4) に接続します。
- 5 天びんの計量皿が上になるよう所定作業姿勢に置きます。

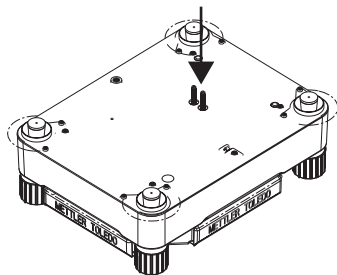


4.4.5 移動停止装置の取り外しまたは取り付け

- 1 セルから両方の移動停止装置を反時計回りの方向に取り付けます。
- 2 同梱のプラスチックカバーで開口部をカバーします。



- 1 全ての移動について、移動停止装置を再び挿入し
ます。
- 2 移動停止装置は緩めに閉めてください。



4.5 天びんの接続



⚠ 警告

感電による死亡事故または重傷の危険

通電部に触れると負傷や死亡事故を招く恐れがあります。緊急事態において、天びんをシャットダウンできない場合は、人のケガや天びんの損傷を招く恐れがあります。

- 1 天びんを接続するときは、供給された三芯電源コード(機器接地線つき)のみを使用してください。
- 2 機器に印字されている電圧とお住まい地域の電源の電圧が一致するかを確認してください。
⇒ 適応しない場合は、ACアダプタを電源コンセントに絶対に接続しないでください。この場合は直ちに最寄のメトラー・トレド販売代理店にご連絡ください。
- 3 天びんに接続するのは、三本足電源ソケット(接地極つき)だけにしてください。
- 4 天びんを動作させるには、標準の延長ケーブル(機器接地線つき)のみを使用してください。
- 5 機器の接地線を抜かないでください。
- 6 ケーブルとプラグに損傷がないことを確認してください。
- 7 ケーブルは、損傷を受けたり操作を妨げたりすることなく配線されていることを確認してください。
- 8 すべての電気ケーブルと接続を液体に近づけないようにしてください。
- 9 電源コードが触れる範囲内にあることを確認してください。



注記

過熱のために、ACアダプタを損傷する危険があります。

ACアダプタがケースに入っている場合は、適切に冷却されず過熱します。

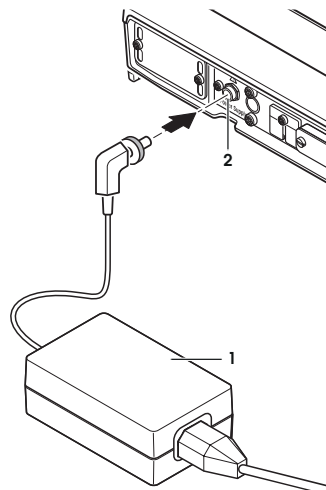
- 1 ACアダプタをカバーしないでください。
- 2 ACアダプタをケースの中に入れしないでください。

S型計量プラットフォームの接続

天びんにはAC/DCアダプタと該当国の基準に適合した電源ケーブルが付属しています。AC/DCアダプタは下記の電圧範囲に適合します。

100 – 240 V AC, -10/+15%, 50/60Hz.

- 天びんとターミナルを、適切に据付、設置します。
- 1 ACアダプタ (1) を天びん背面の接続ソケット (2) に接続します。
 - 2 AC アダプタ (1) を電源に接続します。
- ⇒ 天びんを電源に接続すると、自動的に自己テストを実行し、これが完了すると天びんの使用準備が整います。



I型計量プラットフォームの接続



警告

感電による死亡事故または重傷の危険

通電部品に触れると負傷や死亡事故を招く恐れがあります。緊急事態において、天びんをシャットダウンできない場合は、人のケガや天びんの損傷を招く恐れがあります。

- 1 機器に印字されている電圧とお住まい地域の電源の電圧が一致するかを確認してください。
 - ⇒ 適応しない場合は、天びんを電源コンセントに絶対に接続しないでください。この場合は直ちに最寄のメトラー・トレード販売代理店にご連絡ください。
- 2 ケーブルとプラグに損傷がないことを確認してください。
- 3 ケーブルは、損傷を受けたり操作を妨げたりすることなく配線されていることを確認してください。
- 4 すべての電気ケーブルと接続を液体に近づけないようにしてください。
- 5 電源コードが触れる範囲内にあることを確認してください。

天びんには、該当国の基準に適合した電源ケーブルが付属しています。

- 天びんとターミナルを、適切に据付、設置します。
- 天びんを電源に接続します。
- ⇒ 天びんを電源に接続すると、自動的に自己テストを実行し、これが完了すると天びんの使用準備が整います。

4.6 天びんのセットアップ

天びんのスイッチを入れる

- 天びんが電源に接続されています。
- ターミナルと天びんが相互接続されています。
- 機器をオンにするには、[ON]を押します。
 - ⇒ ディスプレイが表示されます。
- ⇒ 天びんを使用する準備が整っています。

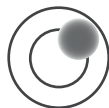


天びんの水平調整

天びんは内蔵レベルセンサを備えており、正しい水平状態が維持されているかどうかを常に監視します。

天びんが正確に水平な状態でないと、スイッチを入れた後、天びんの水平調整を実行するよう指示する警告文が表示されます。

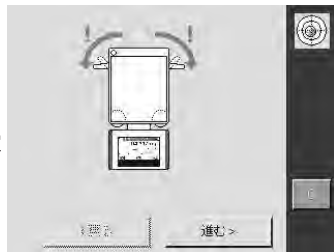
正しい水平状態が保たれていないことをレベルセンサが検知した場合、ターミナルのステータスライトが赤く表示されます。また警告文が表示され、警告音が鳴ります。ディスプレイの右上隅にも、ステータスアイコンが表示されます。



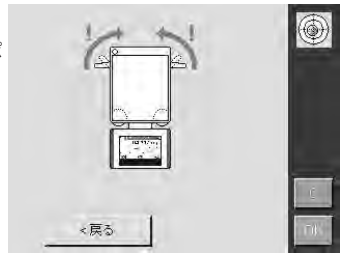
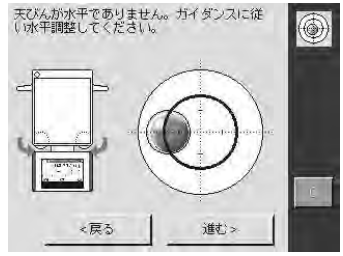
天びんタイプによってその画像は異なります。

安全脚付き天びん

- 1 水平調整アシスタントを開始するには、警告文の[レベルガイド]にタッチしてください。
 - ⇒ グラフィック表示のあるウィンドウが表示されます。
- 2 LevelLockサポート脚を外側へ向けて回しながら、固定レバーを緩めます。
 - ⇒ 水準器のウィンドウがリアルタイムで表示されます。

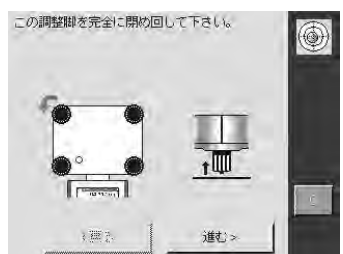
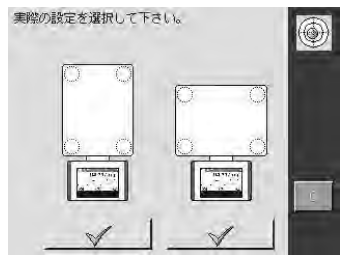


- 3 スクリーンの水準器を観察します。
 - ⇒ 水準器の気泡が赤色の場合、正しい水平状態が維持されていないことを示します。
 - ⇒ 矢印は、水平調整脚の回転方向を示します。
- 4 気泡が水準器の内側の円形マーキングに入るよう、水平調整脚を回します。
 - ⇒ 正しい水平状態であれば水準器の気泡は緑色になります。
 - ⇒ ターミナルのステータスインジケータは緑色になります。
- 5 [進む >]にタッチします。
- 6 固定レバーを内側へ一杯に回して戻し、LevelLockサポート脚の固定レバーをロックします。
- 7 [OK]にタッチします。
 - ⇒ メッセージが表示されます。
- 8 天びんの調整をするには、[内部調整]にタッチします。

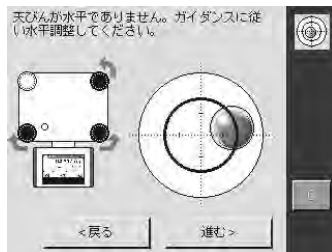


I型計量プラットフォーム

- 1 水平調整アシスタントを開始するには、警告文の [レベルガイド] にタッチしてください。
- 2 ターミナルの設置場所に該当するスイッチにタッチします。
- 3 水平調整脚を赤の矢印方向へ回して上へ一杯に上げます。
- 4 [進む >]にタッチします。
 - ⇒ 水準器のウィンドウがリアルタイムで表示されます。



- 5 スクリーンの水準器を観察します。
 - ⇒ 水準器の気泡が赤色の場合、正しい水平状態が維持されていないことを示します。
 - ⇒ 矢印は、水平調整脚の回転方向を示します。
- 6 気泡が水準器の内側の円形マーキングに入るよう、水平調整脚を回します。
 - ⇒ 正しい水平状態であれば水準器の気泡は緑色になります。
 - ⇒ ターミナルのステータスインジケータが緑色を表示します。
- 7 [進む >]にタッチします。
- 8 水平調整脚を天びん設置面に軽く触るまで回して引き下げます。
- 9 [OK]にタッチします。
 - ⇒ メッセージが表示されます。
- 10 天びんの調整をするには、[内部調整]にタッチします。



4.6.1 単純計量を実施

新しい天びんの初期セットアップが完了すると、最初の計量を行うことができます。

単純計量には、ターミナル下部のキーだけを使用します。天びんは、ゼロ設定 [→0←] と風袋引き [→T←] の異なるキーを備えています。

ゼロ設定

- [→0←]を押します。

⇒ ゼロ設定

ゼロ設定後、すべての重量値 (風袋を含む) は新規ゼロ点を基準に測定され、次の値が適用されます。風袋重量 = 0、正味重量 = 総重量 = 0

風袋

重要

負の重量値は使用できません。エラーメッセージが表示されます。安定検知器アイコン (計量表示左の小さなリング)が消えると、安定であることを示します。計量容器の重量が表示されます。

- 計量容器を用いるときは、まず天びんをゼロに設定しなければなりません。

1 天びんに容器を載せます。

2 [→T←]を押します。

⇒ 天びんが風袋重量を計量します。

⇒ 計量容器の重量が新しい風袋重量として設定され、以前の風袋重量(該当する場合は)上書きされます。

⇒ Net表示シグナルは、すべての表示重量が正味重量であることを示します。



5 メンテナンス

5.1 洗浄

計量皿、Levelmatic (型により異なる)、風防 (型による)、風防エレメント (XP10003Sのみ)、ボトムプレート、ハウジング、天びんの端子を湿り気のある布を使って定期的にクリーニングして下さい。メンテナンス頻度はご使用の標準操作手順 (SOP) によって決まります。

次の点にご注意ください。



⚠ 警告

電気ショックの危険性

- 天びんは電源から切り離されていなければなりません。
- 危険地域に設置された天びんは、プラスチック部分の乾燥摩擦によるスパークの形成を防止するために、湿った用具でクリーニングを行うことが必要です。
- 天びんの内部に液体が浸入しないように十分ご注意ください。
- 天びんあるいはACアダプタは決して開けないでください。その中にお客様がクリーニング、修理あるいは交換できる部品は含まれていません。



⚠ 注意

天びんの損傷

溶剤または酸性成分を含んだクリーニング剤はいっさい使用しないでください。ターミナルの表面を損傷する恐れがあります。

クリーニング

天びんは耐久性の高い高級素材を用いて造られているため、一般市販の中性洗剤を使用してクリーニングできます。

注記

保守・点検サービスに関する詳細は、最寄りのメトラー・トレド技術サービスセンターにご遠慮なくお問い合わせ下さい。サービスエンジニアによる天びんの定期的な保守・点検により、つねに正確な計量が保証されるとともに、機器の耐用期間を延ばすことができます。

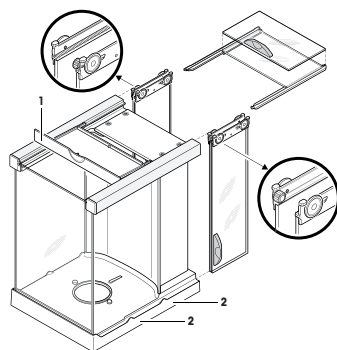
5.2 風防のクリーニング(0.1 mg および 1 mg 機種)

- 1 計量皿、風防エレメント (0.1 mg 機種)、皿サポート (1 mg 機種) を取り外します。
- 2 風防を天びんから取り外し、汚れていないテーブル等の上に置きます。
- 3 ボトムプレートを取り外します。
- 4 全てのガラスを後ろへ抜き取ります。
- 5 カバー (1) を持ち上げ前方へ倒します。
- 6 上部のガラスを後ろへ抜き取ります。
- 7 側面のガラスを後ろへ抜き取ります。

重要

並行してスライドする2枚のガラス (側面ガラスおよび上部ガラス) は常に一緒にして片手で持つようにして下さい。

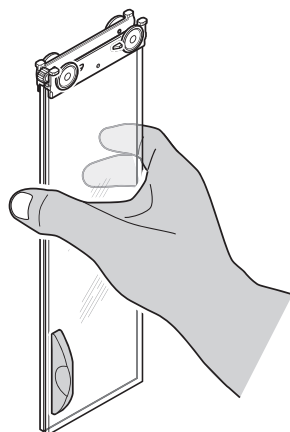
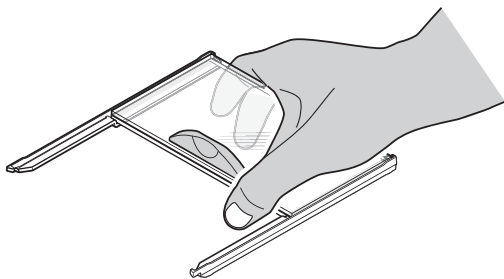
- 8 全ての部品のクリーニングが完了したら、上に述べた逆の順序で風防に再びセットします。



ガラスの挿入

重要

並行してスライドする2枚のガラス (側面ガラスおよび上部ガラス) は常に一緒にして片手で持つようにして下さい。側面ガラス下端は必ず振れ止め (2) の内側に納まるようにします。



5.3 廃棄

欧州の電気・電子機器廃棄物リサイクル指令 (WEEE)2012/19/EUの要求に従い、本装置を一般廃棄物として廃棄することはできません。これはEU以外の国々に対しても適用されますので、各国の該当する法律に従ってください。

本製品は、各地域の条例に定められた電気・電子機器のリサイクル回収所に廃棄してください。ご不明な点がある場合は、行政の担当部署または購入店へお問い合わせください。本製品を他人へ譲渡する場合は (私的使用/業務使用を問わず)、この廃棄規定の内容についても正しくお伝えください。

環境保護へのご協力を何卒よろしくお願いたします。



6 仕様

6.1 一般仕様S型計量プラットフォーム



⚠ 注意

SELV アウトプット電流制限のある試験済みの AC アダプターだけを使用してください。

極性にもご注意ください。⊖ ⊕

電源

AC アダプター：	一次側: 100 – 240 V AC、-15%/+10%、50/60 Hz 二次側: 12 V DC ±3%、2.5 A (過電流に対し電子保護)
AC アダプター用ケーブル：	3 線式、該当国仕様のプラグ付き
天びん電源：	12 V DC ±3%、2.25 A、最大リップル：80 mVpp

保護度および規準

過電圧カテゴリー：	II
汚染等級：	2
保護度：	埃や水滴から保護
安全およびEMV 規格：	適合証参照
使用領域：	閉めきった室内でのみ使用

環境条件

海拔：	最大 4000 m
周囲温度：	それぞれ18...27 °C ±0.3 °C / 1 時間 あるいは 0.5 °C / 12 時間
相対湿度：	40 から最大 60% ±5% / 4 時間
最大大気速度	0.15 m/秒

材料

ハウジング：	アルミニウムダイカスト、ラッカー塗装仕上げ、プラスチックおよびクロームスチール
端子：	ダイカスト亜鉛、クロームメッキ、プラスチック
計量皿：	クロームスチールX2CrNiMo-17-12-2
風防	アルミニウム、プラスチック、クロームスチールおよびガラス
対流防止リング (XP10003S のみ)	ダイカスト亜鉛、クロームメッキ
Levelmatic:	クロームスチール、プラスチック

6.2 一般仕様L型計量プラットフォーム

電源

電源：	100 – 240 V AC、-15%/+10%、50/60 Hz、0.4 A
-----	---

電源ケーブル： 3 線式、該当国仕様のプラグ付き

保護および規準

過電圧カテゴリー： II
汚染等級： 2
保護度： IP44、防塵、防滴
安全規格およびEMC規格： 適合宣言を参照してください。
使用範囲： 閉めきった室内でのみ使用

環境条件

海拔： 最大 4000 m
周囲温度： それぞれ18...27 °C ±0.3 °C / 1 時間 あるいは
0.5 °C / 12 時間
相対湿度： 40 から最大 60% ±5% / 4 時間
最大大気速度 0.15 m/秒

材料

ハウジング： アルミニウムシート、ダイカスト、ラッカー塗装仕上げ、プラスチックおよびクロームスチール
端子： ダイカスト亜鉛、クロームメッキおよびプラスチック
計量皿： クロームニッケルスチール (X5 Cr Ni 18-10)
風防： プラスチック、クロームニッケルスチール、アルミニウム、ガラス
Levelmatic: クロームニッケルスチール、アルミニウム

1 비교기 면책조항

이 문서 내 "저울"은 용어 서문이며 비교기를 상징합니다.

고분해능 및 차등 계량 어플리케이션으로 인해, 비교기는 차등 측정 전용으로만 테스트됩니다. 그러므로 정외된 규격값은 차등 분석법 전용으로만 테스트됩니다.

이 정보는 다음 라인 모델에 유효합니다.

- XPE-SC
- XPE-LC

2 안전 정보

- 저울 사용에 앞서 본 매뉴얼의 지침을 읽고 이해하십시오.
- 추후 참조를 위해 본 매뉴얼을 보관하십시오.
- 저울을 타인에게 전달하는 경우 본 매뉴얼을 포함하십시오.

본 매뉴얼의 지침에 따라 저울을 사용하지 않거나 저울이 수정된 경우 사용자 안전에 해가 될 수 있으며 Mettler-Toledo GmbH 책임을 지지 않습니다.

2.1 신호 단어 및 경고 기호 정의

안전성 참고는 신호 단어와 경고 기호로 표시됩니다. 이것은 안전성 문제와 경고를 표시합니다. 안전성 경고를 무시하면 상해를 입거나 저울이 손상되고 고장 및 결과 오류를 일으킬 수 있습니다.

신호 단어

경고 피하지 않을 경우 사망이나 중상에 이를 수 있는 중급 위험 수준의 위험한 상황의 경우.

주의 위험 가능성이 낮은 상황의 경우, 피하지 않으면 경미하거나 중간 수준의 부상이 발생합니다.

주의 사항 위험 가능성이 낮은 상황인 경우, 기기, 기타 재료 손상, 오작동 및 부정확한 결과 또는 데이터 손실이 발생합니다.

참고 (기호 없음)
제품에 대하여 유용한 정보의 경우.

경고 기호



일반 위험



전기 충격



고하중 물체

2.2 제품 안전 정보

저울은 첨단 기술이 적용되었으며 인지된 모든 안전 규칙을 준수하고 있지만 예외적인 경우 특정한 위험이 발생할 수 있습니다. 저울 하우징을 열지 마십시오. 사용자가 유지보수, 수리 또는 교체할 수 있는 부품이 없습니다. 저울에 문제가 있는 경우 정식 메틀러 토레도 판매자 또는 서비스 담당자에게 문의하십시오.

저울은 실험 및 적합한 매뉴얼에 문서화된 의도 목적에 맞게 테스트를 거쳤습니다. 하지만 그렇다고 해서 이를 용도에 맞게 사용하고자 함에 있어 분석법 및 목적의 적합성과 관련해 당사가 제공하는 제품의 자가 테스트 책임이 면제되는 것은 아닙니다.

사용 목적

이 저울은 분석 실험실에서 검증된 인력이 사용하도록 설계되었습니다. 저울은 계량용으로 사용됩니다. 이러한 목적으로만 저울을 사용하십시오.

Mettler-Toledo GmbH의 서면 동의 없이 기술 규격 한계를 초과한 다른 모든 유형의 사용과 Mettler-Toledo GmbH설계되지 않았습니다.

현장 요건

저울은 환기가 잘 되는 곳의 실내 작업용으로 개발되었습니다. 다음 환경적 영향을 피하십시오.

- 주변 조건 외 조건은 기술 데이터에 명시되어 있습니다
- 강력한 진동
- 직사광선
- 부식성 가스 대기
- 가스, 증기, 안개 먼지 및 인화성 먼지가 있는 폭발성 대기
- 강력한 전기장 또는 자기장

직원의 자격

분석에 사용되는 저울 또는 화학 물질의 부정확하게 사용하면 사망 또는 부상이 발생할 수 있습니다. 저울 작동을 위해 다음과 같은 경험이 필요합니다.

- 독성 및 부식성 물질로 작업 시 필요한 지식과 경험
- 표준 실험실 장비로 작업 시 필요한 지식과 경험
- 일반 실험실 안전 규칙에 따라 작업 시 필요한 지식과 경험

저울 소유자의 책임

저울 소유자는 용도에 맞게 저울을 사용하거나 그 직원이 사용할 수 있도록 저울을 배치합니다. 저울 소유자는 제품 안전과 직원, 사용자 및 제3자의 안전에 대한 책임을 맡고 있습니다.

작업자는 다음과 같은 책임이 있습니다.

- 안전을 위해 작업장에서 지켜야 할 규칙을 알고 이를 실행.
- 검증된 직원만이 저울을 사용할 수 있도록 보장.
- 설치, 작동, 세척, 문제 해결 및 유지보수에 대한 책임을 정의하고 작업이 완료되도록 보장.
- 정기적인 간격으로 직원을 교육하고 위험에 대해 알림.
- 직원에게 필요한 보호 장구 제공.

비상 상황에서 저울 전원 차단

- 전기 콘센트에서 플러그를 뽑으십시오.

보호복

실험실에서 위험하거나 독성 물질을 가지고 작업할 때 보호복을 착용하십시오.



화학물질 또는 위험한 물질을 취급할 때 적절한 장갑을 사용하고 사용하기 전에 이상이 없는지 확인하십시오.



⚠ 경고

감전으로 인한 사망 또는 심각한 부상의 위험!

전류가 흐르는 부위에 접촉하면 부상 및 사망에 이를 수 있습니다. 비상 상황에서 저울 전원이 차단되지 않는 경우, 인명 피해 또는 저울이 손상될 수 있습니다.

- 1 저울을 연결하려면 장비 접지 전도체와 함께 제공된 3개의 코어 전원 케이블만 사용하십시오.
- 2 인쇄된 전압이 현지 전원 공급 전압과 일치하는지 확인하십시오.
⇒ 그렇지 않은 경우, 어떠한 경우에도 AC 어댑터를 전원 공급 장치에 연결하지 말고 METTLER TOLEDO 담당자에게 문의하십시오.
- 3 접지 접촉 기능이 있는 3핀 전원 소켓에만 저울을 연결하십시오.
- 4 저울 작동 시 장비 접지 전도체를 갖춘 표준화된 연장 케이블만 사용해야 합니다.
- 5 장비 접지 전도체를 분리하지 마십시오.
- 6 케이블 및 플러그 손상 여부를 확인하고 손상된 케이블과 플러그는 교체하십시오.
- 7 케이블이 손상되거나 작동에 방해가 되지 않도록 배열되었는지 확인하십시오.
- 8 모든 전기 케이블과 연결부를 액체에서 멀리 하십시오.
- 9 전원 플러그에 항상 접근할 수 있는지 확인하십시오.



⚠ 경고

고하중 물체

한 명이 들어올릴 경우 부상을 초래할 수 있습니다.

- 1 도움이 없는 상태에서 이 장비를 이동시키거나 들어 올리지 마십시오.
- 2 이 장비의 이동에 대해 METTLER TOLEDO 담당자에게 문의하시기 바랍니다.



주의 사항

환경

건조한 실내에서만 사용하십시오.



주의 사항

뽀족하거나 날카로운 물체로 터치 스크린에 손상을 가하면 위험합니다!

뽀족하거나 날카로운 물체를 사용해 터치 스크린에서 검색하지 마십시오. 이로 인해 터치 스크린 표면이 손상될 수 있습니다.

- 손가락을 사용해 터치스크린을 조작하십시오.



주의 사항

저울 손상 위험!

저울을 절대로 열지 마십시오. 저울에는 사용자 서비스 가능한 부품이 없습니다.

- 문제가 발생하는 경우 METTLER TOLEDO 담당자에게 문의하십시오.



주의 사항

잘못된 부품으로 인해 저울이 손상될 위험!

저울에 잘못된 부품을 사용하면 저울 손상 또는 저울 오작동을 초래할 수 있습니다.

- 메틀러 토레도 코리아(주)의 저울과 함께 제공된 부품, 목록에 나온 액세서리 및 예비 부품만 Mettler-Toledo GmbH.

자세한 정보 알아보기



외부 문서를 참조하십시오.

3 사용자 인터페이스

3.1 디스플레이



주의 사항

뾰족하거나 날카로운 물체로 터치 스크린에 손상을 가하면 위험합니다!

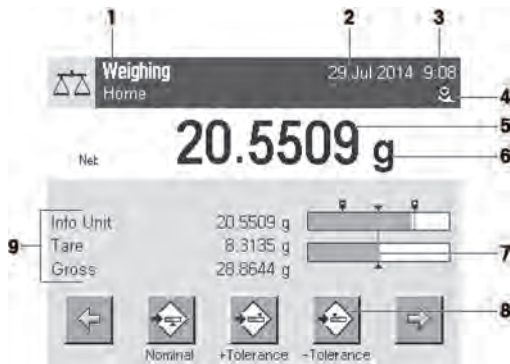
뾰족하거나 날카로운 물체를 사용해 터치 스크린에서 검색하지 마십시오. 이로 인해 터치 스크린 표면이 손상될 수 있습니다.

- 손가락을 사용해 터치스크린을 조작하십시오.

터미널에 불이 들어오는 컬러 디스플레이는 터치 스크린입니다. 스크린을 눌러 데이터를 표시하고 설정을 입력하며 기능을 선택하는데 사용할 수 있습니다.

중요

국가별 규정에 따라 비 교정 소수점 자리는 승인된 저울에 강조 표시됩니다.



명칭	설명
1 어플리케이션 이름	어플리케이션 선택. 이 구역을 눌러 어플리케이션 메뉴를 선택할 수 있습니다. 또한 [F1]을 눌러 이 메뉴를 표시할 수 있습니다.
현재 사용자 프로필	현재 사용자 프로필을 표시합니다.
2 날짜	이 구역을 눌러 날짜를 변경할 수 있습니다.
3 시간	이 구역을 눌러 시간을 변경할 수 있습니다.
4 상태 아이콘	이러한 상태 아이콘은 특별한 저울 상태를 표시합니다(예: 서비스 일정, 조정 필요, 배터리 교체, 수평을 벗어남). 아이콘을 누르면 기능이 설명됩니다.
5 중량 값	중량을 누르면 대형 서식의 결과를 나타내는 창이 표시됩니다. 이는 특정 거리에서 중량을 판독할 때 유용합니다.
6 계량 단위	계량 단위를 눌러 필요한 계량 단위를 변경할 수 있습니다(예: mg ~ g).
7 SmartTrac	SmartTrac은 그래픽 계량 도구로서 이미 사용했고 여전히 사용 가능한 계량 범위를 한눈에 보여줍니다.
8 기능 키	이 영역은 Function Keys 에 지정된 곳으로 주기적으로 필요한 기능 및 어플리케이션 설정에 직접 접근할 수 있습니다. 5개 이상의 기능 키가 활성화되었을 경우, 확실표 키를 사용하여 선택할 수 있습니다.
9 정보 필드	이 영역은 활성 어플리케이션과 관련된 추가 정보(정보 필드) 표시에 사용됩니다. 정보 필드를 눌러 정보 필드 및 Function Keys 가 메뉴 선택을 통해 직접 표시될 수 있도록 합니다. 수평 조정 도구도 시작될 수 있습니다.

대형 디스플레이

기능 키[Display]를 눌러, 계량 결과를 더 크게 표시할 수 있고 터미널 기능 키를 계속 사용할 수 있습니다.

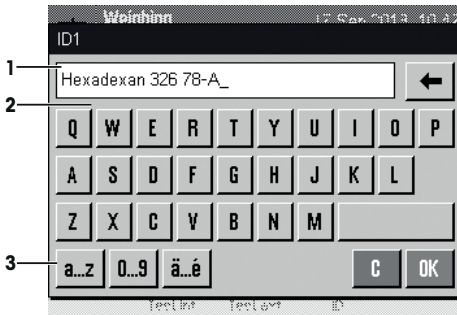


화면보호기

저울이 15분 간 사용되지 않을 경우, 디스플레이는 자동적으로 흐려지며 픽셀은 15초마다 반전됩니다. 저울을 다시 사용하게 되면(예. 중량 로딩, 키 누름), 디스플레이는 정상 상태로 되돌아갑니다.

3.2 대화 상자 입력

키보드 대화 상자는 문자, 숫자 및 특수 문자를 입력하기 위해 사용됩니다.



명칭	설명
1	데이터 필드 (입력된) 영숫자 및 숫자를 표시합니다.
2	키보드 데이터 입력 영역
3	선택 다양한 키보드 레이아웃을 선택하십시오.

1 명칭을 입력하십시오.

2 [OK]으로 확인합니다.

기능	
	마지막 글자 삭제 한 번 눌러 데이터 필드 끝 부분으로 커서를 이동합니다.

3.3 펌웨어

펌웨어는 모든 저울 기능을 제어합니다. 저울을 특정 작업 환경에 맞게 조정할 수 있습니다. 펌웨어는 다음과 같이 구분됩니다.

- 시스템 설정
- 사용자 프로필

- 사용자별 설정
- 어플리케이션
- 어플리케이션별 설정

참고

동일한 메뉴 키를 다시 눌러 언제든지 표시된 메뉴에서 나갈 수 있습니다.

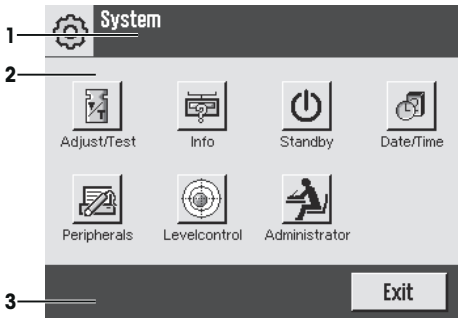
3.3.1 시스템 설정

시스템 설정(예: 주변 장치용 설정)은 사용자 프로필 및 어플리케이션에 관계없이 전체 계량 시스템에 적용됩니다. [F4] 또는 [F8]를 누른 뒤 [System] 버튼을 눌러 시스템 설정을 표시할 수 있습니다.

탐색: [F4] > System

또는

탐색: [F8] > System



	명칭	설명
1	제목	제목 바는 사용자 안내와 정보 요소를 표시합니다.
2	내용 영역	내용 영역은 메뉴와 어플리케이션에 대한 주 작업 영역입니다. 내용은 특정 어플리케이션 또는 시작된 동작에 좌우됩니다.
3	동작 바	이 동작 바에는 활성 대화 상자에 요구되는 특정 동작 수행을 위한 동작 버튼이 포함되며 이를 사용할 수 있습니다(예. [Exit], [STD], [C], [OK]).

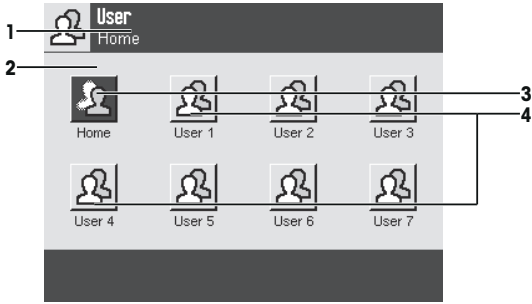
1 각 버튼을 눌러 설정을 변경할 수 있습니다.

2 설정에서 나가려면, [Exit]를 누르십시오.

3.3.2 사용자 프로필

사용자 프로필은 저울이 특정 어플리케이션 및 개인 작업 기법 또는 특정 계량 작업에 적합하도록 조정하기 위해 사용됩니다. 사용자 프로필은 버튼을 눌러 선택할 수 있는 사용자 정의 설정 모음입니다. 마지막 활성 사용자 프로필은 저울의 전원이 켜지면 자동으로 로드됩니다.

탐색: [F2]



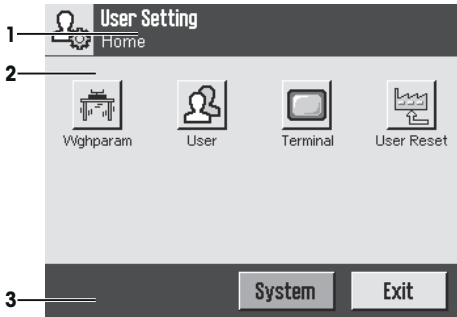
	명칭	설명
1	제목	제목 바는 사용자 안내와 정보 요소를 표시합니다.
2	내용 영역	내용 영역은 메뉴와 어플리케이션에 대한 주 작업 영역입니다. 내용은 특정 어플리케이션 또는 시작된 동작에 좌우됩니다.
3	홈	Home 프로파일은 시작점으로써 [Home] 키를 눌러 언제든지 되돌아갈 수 있습니다. 모든 사용자를 위해 공장 설정이 포함됩니다. 이러한 설정은 필요할 경우 변경할 수 있습니다. Home 프로파일 공장 설정의 변경을 권장하지 않지만 추가 사용자 프로파일에서 조정할 수 있습니다.
4	사용자 프로파일	추가 사용자 프로파일 내 설정은 필요에 따라 변경할 수 있습니다. 활성 사용자 프로파일 내 모든 설정은 이 프로파일에 저장됩니다. 여기에는 어플리케이션별 설정 및 사용자별 설정 모두가 포함됩니다. 이 시스템 설정은 변경되지 않습니다.

- 각 버튼을 눌러 사용자 프로파일을 변경할 수 있습니다.

3.3.3 사용자별 설정

개별 사용자들의 업무 및 작업에 적합하도록 저울을 조정하기 위해 이러한 설정을 사용할 수 있습니다. 각 사용자 프로파일 및 **Home** 프로파일에 대해 별도로 설정을 정의할 수 있습니다. 사용자 프로파일이 선택되면 해당 사용자별 설정이 자동으로 로드됩니다.

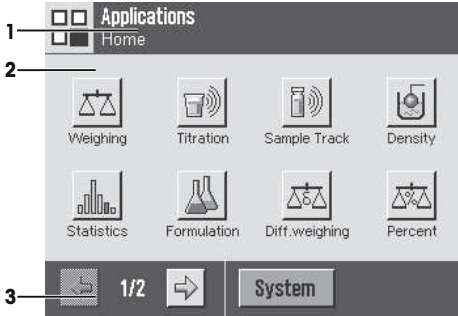
탐색: [F3]



어플리케이션

어플리케이션은 특정 계량 작업 수행을 위한 펌웨어 모듈입니다. 저울은 미리 설치된 다양한 어플리케이션과 함께 제공됩니다. 저울의 전원을 켜 후 마지막 활성 사용자 프로필과 마지막으로 사용된 어플리케이션이 로드됩니다. 이러한 어플리케이션은 [F6] 키에서 사용할 수 있습니다. 표준 어플리케이션을 통한 작업 지침은 각 섹션에 제공됩니다.

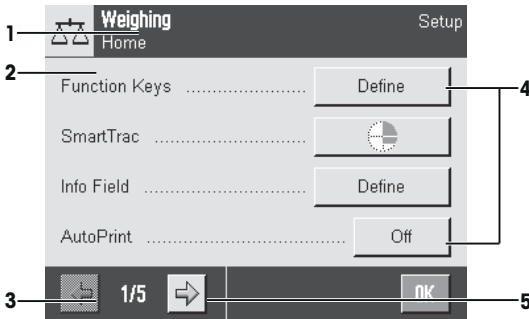
탐색: [F6]



어플리케이션별 설정

개별 사용자 요건에 적합하도록 어플리케이션을 조정하기 위해 이러한 설정을 사용할 수 있습니다. 사용 가능한 설정 옵션은 선택된 어플리케이션에 좌우됩니다. [F5]를 누르면 현재 활성화된 어플리케이션의 설정이 포함된 멀티페이지 메뉴가 열립니다. 개별 설정 옵션에 대한 정보는 각 어플리케이션과 관련된 섹션에서 제공됩니다. 각 사용자 프로필 및 Home 프로필에 대해 별도로 설정을 정의할 수 있습니다. 사용자 프로필이 선택되면 해당 어플리케이션별 설정이 자동으로 로드됩니다.

탐색: [F5]



명칭	설명	
1	제목	제목 바는 사용자 안내와 정보 요소를 표시합니다.
2	내용 영역	내용 영역은 메뉴와 어플리케이션에 대한 주 작업 영역입니다. 내용은 특정 어플리케이션 또는 시작된 동작에 좌우됩니다.
3	동작 바	이 동작 바에는 활성 대화 상자에 요구되는 특정 동작 수행을 위한 동작 버튼이 포함되며 이를 사용할 수 있습니다(예. [Exit], [STD], [C], [OK]).
4	버튼	설정 편집/선택(예. [Define], [On], [Off]). 내용은 어플리케이션에 좌우됩니다.

5	화살표	화살표 버튼은 페이지를 앞이나 뒤로 이동할 때 사용됩니다.
----------	-----	----------------------------------

- 1 각 버튼을 눌러 설정을 변경할 수 있습니다.
- 2 **[OK]**으로 확인합니다.
- 3 설정에서 나가려면 **[Exit]**를 선택하십시오.
- 4 시스템 설정을 변경하려면, **[System]**을 누르십시오.

3.4 시스템 보안



주의 사항

ID와 암호를 기억하십시오!

보호된 메뉴 영역은 ID나 암호 없이 접근할 수 없습니다.

- ID와 암호를 적어 안전한 장소에 보관하십시오.

저울은 관리자 및 사용자 레벨에서 개별 액세스 권한을 정의할 수 있는 포괄적인 보안 시스템입니다. 개별 사용자 프로필에 대해 변경 가능한 설정을 정의할 수 있습니다. 보호된 메뉴 영역으로 접근하려면 아이디(ID) 및 암호를 입력해야 합니다. 저울 제공 시, 시스템 설정 내 **[Administrator]** 설정만 보호됩니다.

ID 및 암호로 보호되는 메뉴 영역 선택 시, ID 입력을 위해 영숫자 키보드가 처음에 표시됩니다.

- 1 ID를 입력하십시오.
 - 대 소문자 구별, **[a...z]** 및 **[A...Z]** 버튼을 눌러 대문자 및 소문자 간에 전환하십시오.
 - 숫자를 입력하려면 **[0...9]** 버튼을 누르십시오.
 - 화살표 키 **[↔]**를 사용해 문자 간에 올바르게 않은 입력을 삭제할 수 있습니다.

참고

[C]을 눌러 언제든지 입력을 중단할 수 있습니다.

- 2 전체 ID를 입력한 후 **[OK]**를 누르십시오.
 - ⇒ 암호 입력을 위해 추가 대화 상자가 표시됩니다.
- 3 암호를 입력하고(보안을 위해, 기본 텍스트 대신 별표로 표시됨) **[OK]**를 눌러 확인하십시오.
 - ⇒ ID와 암호가 맞을 경우, 선택된 메뉴 영역이 표시되거나 요청한 동작이 시작됩니다. 아이디와 암호가 틀린 경우, 오류 메시지가 뜨면서 재입력을 요청합니다.

4 설치 및 운영

자세한 정보 알아보기

▶ www.mt.com/comparators



⚠ 경고

감전으로 인한 사망 또는 심각한 부상의 위험!

이 저울은 모든 설정 또는 설치 작업 전은 물론, 계량 터미널 하우징이 열렸을 경우, 전원 공급 장치에서 반드시 분리되어 있어야 합니다.

4.1 포장풀기

저울 포장을 여십시오. 저울에 운송으로 인한 손상이 있는지 확인하십시오. 불만이 있거나 액세서리가 빠져 있는 경우 METTLER TOLEDO 담당자에게 즉시 알려주십시오.

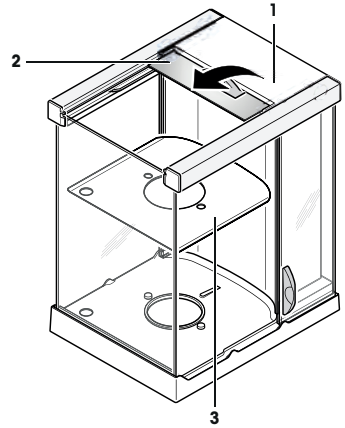
주의 사항

포장의 모든 부분을 보관하십시오. 이 포장은 저울 운반을 위해 가능한 최고 수준의 보호를 제공합니다.

4.1.1 드래프트 실드 Pro 포장 개봉(모델에 따라 다름)

드래프트 실드 Pro는 S 계량 플랫폼을 사용하는 저울 전용 제품입니다.

- 1 드래프트 실드를 깨끗한 표면에 놓으십시오.
- 2 커버(1)가 상단에서 수직이 되도록 돌리십시오.
- 3 상자(2)를 핸들 위로 들어 올린 후 뒤쪽 방향으로 상자를 당기십시오.
- 4 유리 패널을 단단히 잡아 한 쪽으로 쏠리거나 바닥에 떨어지지 않도록 하십시오.
- 5 커버(1)를 다시 닫으십시오.
- 6 유리 패널들을 모두 뒤로 최대한 밀십시오.
- 7 하단 플레이트(3)를 삽입하십시오.



4.2 제품 구성



주의 사항

잘못된 부품으로 인해 저울이 손상될 위험!

저울에 잘못된 부품을 사용하면 저울 손상 또는 저울 오작동을 초래할 수 있습니다.

- 메틀러 토레도 코리아(주)의 저울과 함께 제공된 부품, 목록에 나온 액세스러리 및 예비 부품만 Mettler-Toledo GmbH.

표준 구성품은 다음과 같습니다.

구성품	XPE S 플랫폼				
	2004SC	5004SC	2003SC	5003SC	10003SC
계량 플랫폼	✓	✓	✓	✓	✓
RS232C 인터페이스	✓	✓	✓	✓	✓
보조 인터페이스용 슬롯(옵션)	✓	✓	✓	✓	✓
저울 용량 이하 계량을 위한 피드스루(Feedthroughs)	✓	✓	✓	✓	✓
도난 방지 잠치용 피드스루(Feedthroughs)	✓	✓	✓	✓	✓
AC 어댑터	✓	✓	✓	✓	✓
국가별 전원 케이블	✓	✓	✓	✓	✓
터미널	✓	✓	✓	✓	✓
하단 플레이트를 갖춘 드래프트 실드 "Pro"	✓	✓	✓	✓	-
드래프트 실드 "XP W12"	-	-	-	-	✓
Levelmatic ø 130 mm	✓	✓	-	✓	✓
표준 계량 팬 127 × 127 mm	✓	✓	✓	✓	✓
SmartPan	✓	✓	✓	✓	✓
사용자 설명서 또는 사용자 매뉴얼; 인쇄본 또는 CD_ROM, 사용 국가에 따라 다름	✓	✓	✓	✓	✓
보증서	✓	✓	✓	✓	✓
CE 준수 신고서	✓	✓	✓	✓	✓

구성품	XPE L 플랫폼				
	26003LC	32003LC	64003LC	64002LC	64002LC-T
계량 플랫폼	✓	✓	✓	✓	✓

구성품	XPE L 플랫폼				
RS232C 인터페이스	✓	✓	✓	✓	✓
보조 인터페이스용 슬롯(옵션)	✓	✓	✓	✓	✓
도난 방지 장치용 피드스루 (Feedthroughs)	✓	✓	✓	✓	✓
국가별 전원 케이블	✓	✓	✓	✓	✓
터미널	✓	✓	✓	✓	✓
터미널 지지대	-	✓	-	✓	-
터미널용 보호 커버	✓	✓	✓	✓	✓
드래프트 쉴드 "XP W64"	✓	-	✓	-	-
운송 케이스	-	-	-	-	✓
배송 잠금 장치(2개)	✓	✓	✓	✓	✓
Levelmatic ø 220 mm 및 드래프트 쉴드 커버	✓	-	✓	-	-
계량 팬 지지대					
계량 팬 ø 220 mm 및 드래프트 쉴드 커버	-	-	-	-	✓
계량 팬 280 × 360mm	-	✓	-	✓	-
사용자 설명서 또는 사용자 매뉴얼; 인쇄본 또는 CD_ROM, 사용 국가에 따라 다름	✓	✓	✓	✓	✓
보증서	✓	✓	✓	✓	✓
CE 준수 신고서	✓	✓	✓	✓	✓

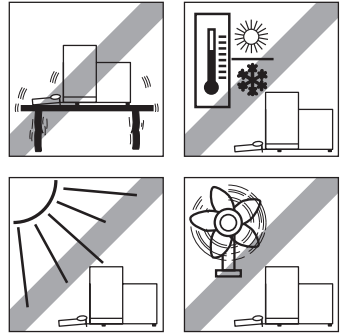
4.3 설치 위치 선정

최적의 위치를 통해 저울이 정확하고 신뢰할 수 있게 작동할 수 있도록 보장합니다. 완전하게 로드되었을 때 표면은 저울의 중량을 안전하게 지지할 수 있어야 합니다. 다음 현지 조건을 반드시 준수해야 합니다.

중요

저울이 처음부터 수평 상태가 아닌 경우, 시운전 중에 수평 조정해야 합니다.

- 저울은 반드시 실내에서만 사용해야 하며 해수면 기준 최대 4,000 m 고도까지 사용할 수 있습니다.
- 저울의 전원을 켜기 전에 모든 부품을 실온(+5 ~ 40 °C)으로 될 때까지 기다리십시오.
습도는 10%~80% 사이여야 하고 비응축 조건이어야 합니다.
- 전원 플러그는 항상 접근할 수 있어야 합니다.
- 단단하고 수평이며 진동이 없는 위치여야 합니다.
- 직사광선을 피하십시오.
- 과도한 온도 변화가 없어야 합니다.
- 강한 외풍이 없는 곳.



추가 정보는 올바른 계량 방법에서 찾을 수 있습니다.

4.4 저울 조립

4.4.1 드래프트 실드, 계량 팬, S 플랫폼 설치



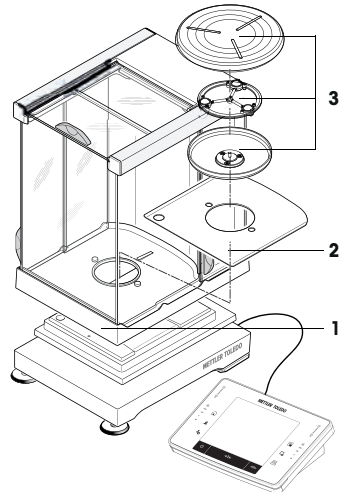
⚠ 경고

장치 손상

항상 양손으로 드래프트 실드의 상부 바를 수직 방향으로 잡으십시오.

주어진 순서에 따라 다음 구성품을 저울에 위치시킵니다.

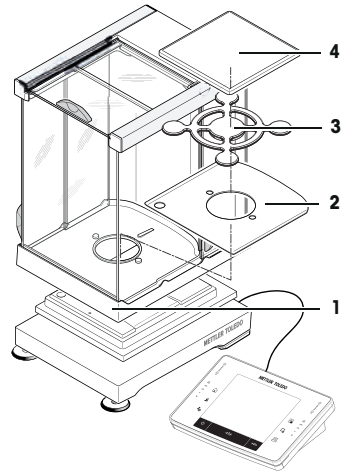
- 1 드래프트 실드(1)를 저울에 놓으십시오.
- 2 측면 도어를 여십시오.
- 3 하단 플레이트(2)를 삽입하십시오.
- 4 Levelmatic(3)을 제자리에 배치하십시오.



모델 XPE2003SC

주어진 순서에 따라 다음 구성품을 저울에 위치시킵니다.

- 1 드래프트 실드(1)를 저울에 놓으십시오.
- 2 하단 플레이트(2)를 삽입하십시오.
- 3 SmartPan(3).
- 4 표준 계량 팬(4).



모델 XPE10003SC

주의 사항

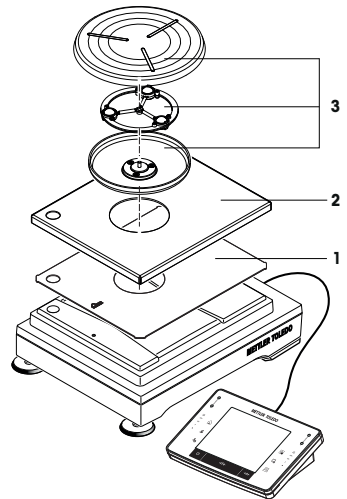
XPE10003S 비교기 저울에 드래프트 실드를 설치할 수 있도록 별도의 설치 지침이 포함되어 있습니다.

주어진 순서에 따라 다음 구성품을 저울에 위치시킵니다.

- 1 중앙 플레이트(1)를 삽입하십시오.
- 2 커버(2)를 배치하십시오.
- 3 Levelmatic(3)을 제자리에 배치하십시오.

주의 사항

중앙 플레이트(1) 및 커버(2) 없이도 작업할 수 있습니다. 그러나 주변 조건에 따라 결과 표시가 다소 불안정할 수 있습니다.

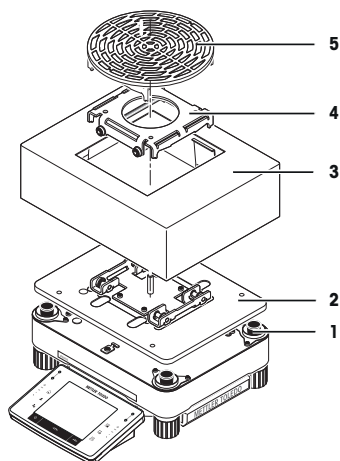


4.4.2 표준 계량 팬, L 플랫폼 설치

- 계량 팬을 장착하십시오.

4.4.3 Levelmatic, L 플랫폼 설치

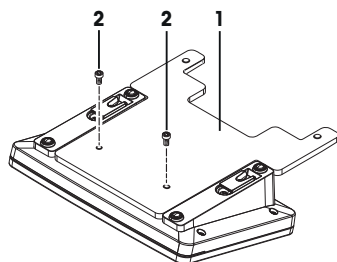
- 1 부착된 어댑터 플레이트(2)를 하우징 바닥(1)에 놓으십시오.
- 2 드래프트 실드 커버(3)를 덮으십시오.
- 3 이차 베이스(4)를 베이스 플레이트에 놓으십시오.
- 4 Levelmatic 계량 팬(5)을 상단에 놓으십시오.



4.4.4 터미널을 L 계량 플랫폼에 배치

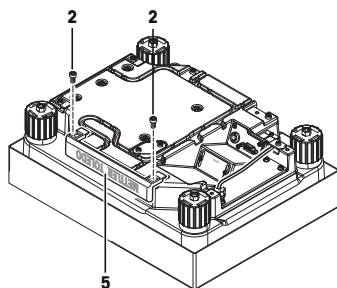
터미널은 저울의 길거나 짧은 면에 부착될 수 있습니다.

- 터미널을 부착하기 전에 운송용 고정 장치가 설치되었는지 확인하십시오.
- 1 계량 팬을 장착하십시오.
 - 2 계량 플랫폼을 주의해서 돌려 계량 팬에 놓으십시오.
 - 3 터미널 베이스에 있는 2개의 널링된 나사를 제거하십시오.
 - 4 2개의 나사(2)를 사용하여 터미널 지지대(1)를 터미널에 단단하게 조이십시오.

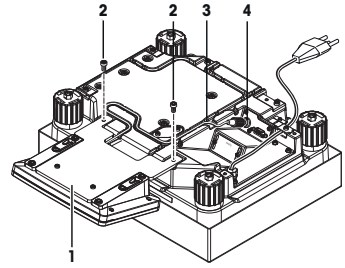


긴 측면에 터미널 부착

- 1 2개의 나사(2)를 제거하여 커버(5)를 분해하십시오.

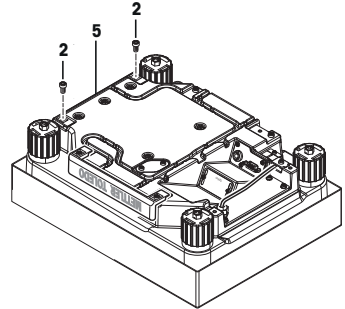


- 2 제거된 커버의 나사(2)를 사용하여 보이는 것과 같이 터미널 지지대(1)를 터미널과 함께 부착하십시오.
- 보이는 것과 같이 터미널 케이블(3)을 케이블 채널에 삽입하십시오.
- 터미널 케이블 커넥터를 소켓(4)에 조이십시오.
- 저울을 다시 제자리에 배치하십시오.

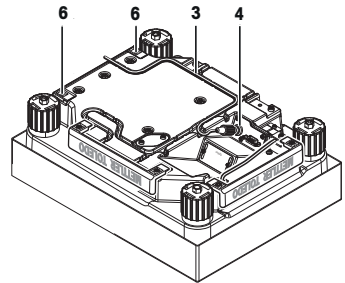


짧은 측면에 터미널 부착

- 2개의 나사(2)를 제거하여 커버(5)를 분해하십시오.

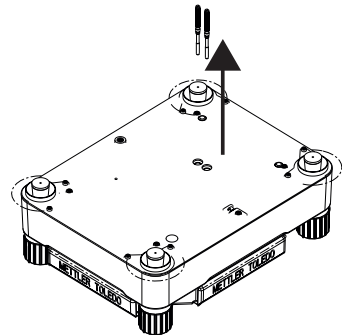


- 나사(2)를 사용해 터미널과 터미널 지지대를 부착 지점(6)에 부착하십시오.
- 보이는 것과 같이 터미널 케이블(3)을 케이블 채널에 삽입하십시오.
- 터미널 케이블 커넥터를 소켓(4)에 조이십시오.
- 저울을 다시 제자리에 배치하십시오.

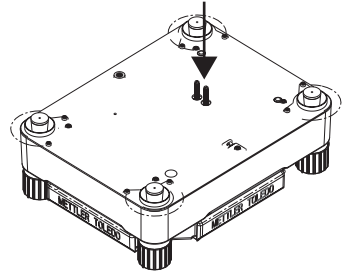


4.4.5 운송용 고정 장치 제거/삽입

- 셀 바깥쪽의 모든 운송용 잠금 장치 나사를 시계 반대 방향으로 조이십시오.
- 밀봉된 플라스틱 커버를 사용해 입구를 덮으십시오.



- 1 모든 운송에 있어 두 개의 운송용 잠금 장치를 재삽입 하십시오.
- 2 느슨한 운송용 고정 장치만 조이십시오.



4.5 저울 연결



⚠ 경고

감전으로 인한 사망 또는 심각한 부상의 위험!

전류가 흐르는 부위에 접촉하면 부상 및 사망에 이를 수 있습니다. 비상 상황에서 저울 전원이 차단되지 않는 경우, 인명 피해 또는 저울이 손상될 수 있습니다.

- 1 저울을 연결하려면 장비 접지 전도체와 함께 제공된 3개의 코어 전원 케이블만 사용하십시오.
- 2 인쇄된 전압이 현지 전원 공급 전압과 일치하는지 확인하십시오.
 - ⇒ 그렇지 않은 경우, 어떠한 경우에도 AC 어댑터를 전원 공급 장치에 연결하지 말고 METTLER TOLEDO 담당자에게 문의하십시오.
- 3 접지 접촉 기능이 있는 3핀 전원 소켓에만 저울을 연결하십시오.
- 4 저울 작동 시 장비 접지 전도체를 갖춘 표준화된 연장 케이블만 사용해야 합니다.
- 5 장비 접지 전도체를 분리하지 마십시오.
- 6 케이블 및 플러그 손상 여부를 확인하고 손상된 케이블과 플러그는 교체하십시오.
- 7 케이블이 손상되거나 작동에 방해가 되지 않도록 배열되었는지 확인하십시오.
- 8 모든 전기 케이블과 연결부를 액체에서 멀리 하십시오.
- 9 전원 플러그에 항상 접근할 수 있는지 확인하십시오.



주의 사항

과열로 인한 AC 어댑터의 손상 위험!

AC 어댑터가 덮혀있거나 용기 내에 있는 경우, 충분히 냉각되지 않고 과열됩니다.

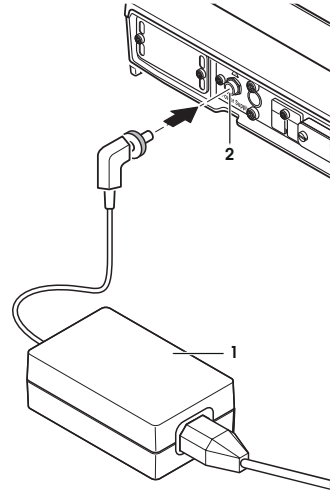
- 1 AC 어댑터를 덮지 마십시오.
- 2 AC 어댑터를 용기에 넣지 마십시오.

S 계량 플랫폼 연결

저울에 AC/DC 어댑터와 국가별 전원 케이블이 함께 제공됩니다. AC/DC 어댑터는 다음 전압 범위에서 사용하기에 적합합니다.

100 – 240 V AC, 50/60 Hz.

- 저울과 터미널이 최종 위치에 있습니다.
- 1 AC 어댑터(1)를 저울 후면의 연결 소켓(2)에 연결하십시오.
- 2 AC 어댑터(1)를 전원 공급 장치에 연결하십시오.
- ⇒ 전원 공급 장치에 연결 된 후 저울은 자체 테스트를 수행합니다. 그러면 사용 준비가 된 것입니다.



L 계량 플랫폼 연결



⚠ 경고

감전으로 인한 사망 또는 심각한 부상의 위험!

전류가 흐르는 부위에 접촉하면 부상 및 사망에 이를 수 있습니다. 비상 상황에서 저울 전원이 차단되지 않는 경우, 인명 피해 또는 저울이 손상될 수 있습니다.

- 1 인쇄된 전압이 현지 전원 공급 전압과 일치하는지 확인하십시오.
 - ⇒ 그렇지 않은 경우, 어떠한 경우에도 저울을 전원 공급 장치에 연결하지 말고 METTLER TOLEDO 담당자에게 문의하십시오.
- 2 케이블 및 플러그 손상 여부를 확인하고 손상된 케이블과 플러그는 교체하십시오.
- 3 케이블이 손상되거나 작동에 방해가 되지 않도록 배열되었는지 확인하십시오.
- 4 모든 전기 케이블과 연결부를 액체에서 멀리하십시오.
- 5 전원 플러그에 항상 접근할 수 있는지 확인하십시오.

저울은 국가별 전원 케이블과 함께 제공됩니다.

- 저울과 터미널이 최종 위치에 있습니다.
- 저울을 전원 공급 장치에 연결하십시오.
- ⇒ 전원 공급 장치에 연결 된 후 저울은 자체 테스트를 수행합니다. 그러면 사용 준비가 된 것입니다.

4.6 저울 설정

저울 켜기

- 저울은 전원 공급 장치에 연결되어 있습니다.
- 터미널과 저울은 상호 연결되어 있습니다.
- 스위치를 켜려면 [ON]을 누릅니다.
 - ⇒ 디스플레이가 나타납니다.
- ⇒ 저울이 사용할 준비가 되었습니다.

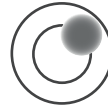


수평 조정

저울은 내장된 수평 센서를 통해 올바르게 수평 정렬되었는지 지속적으로 모니터링합니다.

저울이 정확한 수평 상태가 아닌 경우, 저울을 켜면 수평 조정 요청과 함께 경고 텍스트가 생성됩니다.

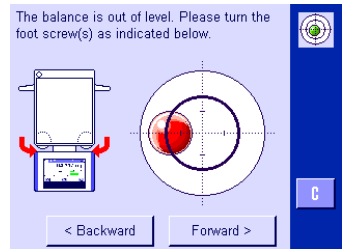
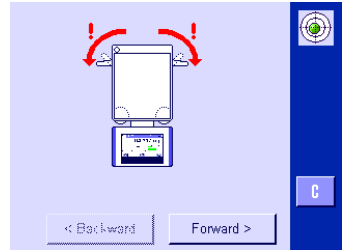
수평 센서가 올바르게 수평 상태를 감지한 경우 터미널의 상태표시등이 적색으로 표시됩니다. 경고 텍스트가 표시되고 음성 경고가 생성됩니다. 디스플레이 우측 상단 코너에 상태 아이콘도 나타납니다.



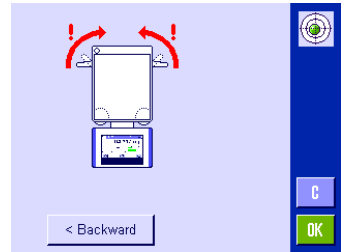
그림은 저울 유형에 따라 다양할 수 있습니다.

안전 발을 갖춘 저울

- 1 수평 조정 도구를 시작하려면 경고 메시지의 [LevelGuide]를 누르십시오.
 - ⇒ 그래픽 디스플레이를 갖춘 창이 표시됩니다.
- 2 안전 발용 클램프를 바깥쪽으로 돌려 느슨하게 하십시오.
 - ⇒ 수평 지시기를 갖춘 창이 실시간으로 표시됩니다.
- 3 화면의 수평 지시기를 관찰하십시오.
 - ⇒ 올바르게 수평 정렬인 경우 수평 지시기 내에 공기 방울이 적색으로 나타납니다.
 - ⇒ 화살표는 두 개의 다리 나사를 돌려야 하는 방향을 표시합니다.
- 4 다리 나사를 돌려 공기 방울이 내부 원에 위치하도록 하십시오.
 - ⇒ 올바른 정렬인 경우 공기 방울은 녹색으로 변합니다.
 - ⇒ 터미널의 상태 표시기는 녹색으로 변합니다.

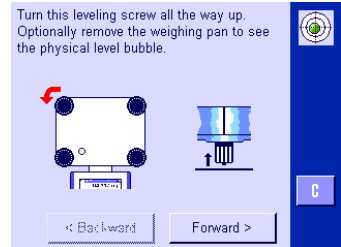
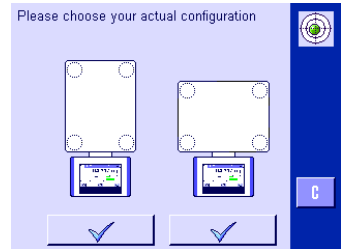


- 5 [Forward >]를 톡 누릅니다.
- 6 클램프를 최대한 안쪽으로 돌려 안전 발용 클램프를 제자리에 고정시키십시오.
- 7 [OK]를 톡 누릅니다.
⇒ 메시지가 나타납니다.
- 8 [Adjust.int]를 눌러 저울을 조정합니다.

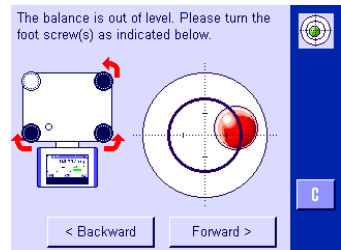


L 계량 플랫폼

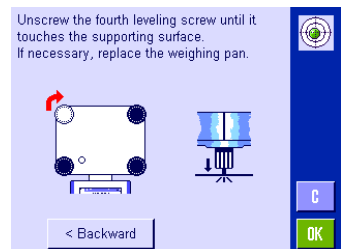
- 1 수평 조정 도구를 시작하려면 경고 메시지의 [LevelGuide]를 누르십시오.
- 2 현장과 구성에 일치하는 버튼을 누르십시오.
- 3 적색 화살표 방향으로 수평 조정 발을 돌리십시오.
- 4 [Forward >]를 톡 누릅니다.
⇒ 수평 지시기를 갖춘 창이 실시간으로 표시됩니다.



- 5 화면의 수평 지시기를 관찰하십시오.
⇒ 올바른 정렬인 경우 수평 지시기 내에 공기 방울이 적색으로 나타납니다.
⇒ 화살표는 두 개의 다리 나사를 돌려야 하는 방향을 표시합니다.
- 6 다리 나사를 돌려 공기 방울이 내부 원에 위치하도록 하십시오.
⇒ 올바른 정렬인 경우 공기 방울은 녹색으로 변합니다.
⇒ 터미널의 상태 표시기는 녹색으로 표시됩니다.



- 7 [Forward >]를 톡 누릅니다.
- 8 다리 나사가 지지대 표면에 살짝 닿을 때까지 나사를 푸십시오.
- 9 [OK]를 톡 누릅니다.
⇒ 메시지가 나타납니다.
- 10 [Adjust.int]를 눌러 저울을 조정합니다.



4.6.1 간편한 중량측정

새로운 저울의 시운전이 끝나면 첫 번째 계량을 수행할 수 있습니다.

단순 계량을 하려면 터미널 하단에 있는 키만 있으면 됩니다. 저울에는 영점 조정 [$\rightarrow 0 \leftarrow$] 및 용기 중량 측정 [$\rightarrow T \leftarrow$]을 위한 별도의 키가 있습니다.

영점

- [$\rightarrow 0 \leftarrow$]를 누릅니다.

⇒ 영점

영점 조정 후, 모든 중량과 용기 중량은 이 새로운 영점에 적용되고 다음이 적용됩니다. 용기 중량 = 0, 순 중량 = 총 중량 = 0.

용기 측정

중요

마이너스 중량은 허용되지 않습니다. 오류 메시지가 생성되었습니다. 안정성 검출기 아이콘이 꺼지는 경우(중량 디스플레이 왼쪽 작은 링), 상태가 안정적임을 표시합니다. 중량이 나타납니다.

- 계량 용기를 사용하는 경우, 먼저 저울을 영점으로 맞춰야 합니다.

1 저울에 용기를 놓으십시오.

2 [$\rightarrow T \leftarrow$]를 누릅니다.

⇒ 저울 용기 중량이 측정됩니다.

⇒ 용기 중량은 새로운 용기 중량으로 설정되며 이전 용기 중량(가능한 경우)은 덮어쓰기 됩니다.

⇒ Net 디스플레이는 표시된 모든 중량이 순 중량이라는 것을 나타냅니다.



5 유지보수

5.1 세척

저울 계량 팬, Levelmatic(모델에 따라 다름), 드래프트 실드(모델에 따라 다름), 드래프트 실드 요소(XP10003S 전용), 하단 플레이트, 하우징 및 터미널을 젖은 천을 사용하여 주기적으로 세척하십시오. 유지보수 간격은 표준 작업 지침서(SOP)에 좌우됩니다.

다음 사항을 준수하시기 바랍니다.



⚠ 경고

전기 충격 위험

- 전원 공급 장치에서 저울을 분리해야 합니다.
- 플라스틱 부품을 건조한 천으로 문지름으로 인해 스파크가 형성되는 것을 예방하려면 방폭 지역의 저울은 반드시 젖은 천을 사용해 세척해야 합니다.
- 저울 안으로 어떠한 액체도 스며들지 않도록 확인하십시오.
- 저울 또는 AC 어댑터를 절대로 열지 마십시오. 사용자가 세척, 수리 또는 교환할 수 있는 부품은 없습니다.



⚠ 주의

저울 손상

어떠한 상황에서도 솔벤트나 침습성 요소가 포함된 세척제를 사용하지 마십시오. 터미널 오버레이에 손상을 줄 수 있습니다.

세척

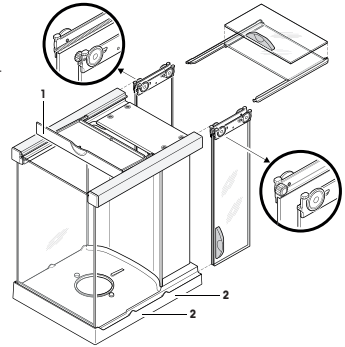
저울은 고품질의 저항성 재료로 만들어졌기 때문에 순한 판매용 세척액으로 세척할 수 있습니다.

주의 사항

가용한 서비스 옵션에 대한 세부사항은 METTLER TOLEDO 판매점에 문의하십시오. 인가된 서비스 기술자의 정기적인 서비스는 오랫동안 정확도를 유지하고 저울의 수명을 연장시킵니다.

5.2 드래프트 실드 세척(0.1 mg 및 1 mg 모델)

- 1 계량 팬, 드래프트 실드 요소(0.1 mg 모델), 팬 지지대(1 mg 모델)를 제거하십시오.
- 2 저울에서 드래프트 실드를 들어올려 깨끗한 표면에 놓으십시오.
- 3 바닥 플레이트를 제거하십시오.
- 4 유리를 최대한 뒤로 미십시오.
- 5 커버(1)을 전면으로 돌리십시오.
- 6 상단 유리를 뒤쪽으로 당겨 닫으십시오.
- 7 측면 유리를 뒤쪽으로 당겨 닫으십시오.



중요

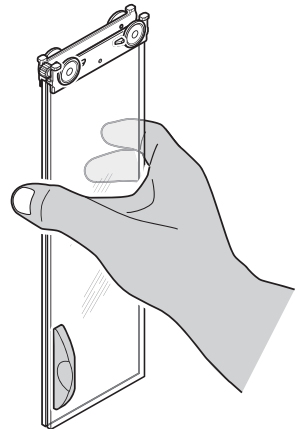
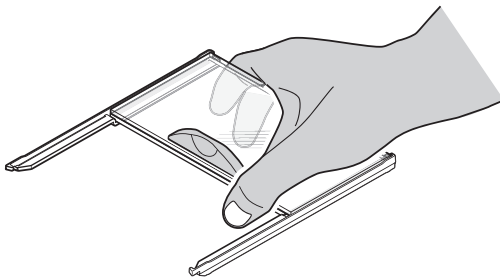
항상 2개의 **평행** 방향 유리를(측면 유리와 상단 유리) 한 손으로 함께 잡으십시오.

- 8 모든 부품을 세척한 후 역순으로 드래프트 실드를 재조립하십시오.

유리 조립

중요

항상 2개의 **평행** 방향 유리(측면 유리와 상단 유리)를 함께 그리고 한 손과 나란히 잡으십시오. 측면 유리를 프로젝션(2) 바깥쪽에 배치해서는 안 됩니다.

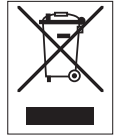


5.3 폐기

WEEE(Waste Electrical and Electronic Equipment: 전기 및 전자 장치 폐기물)에 대한 유럽 지침 2012/19/EU 를 준수하여, 본 장치는 국내 폐기물로 처리하지 못할 수도 있습니다. 이점은 EU 외부 국가의 특정 요건에 따라 이들 국가에도 적용됩니다.

현지 규정에 따라 본 제품을 전기 및 전자 장치 전용 수집 장소에 폐기하십시오. 질문이 있으면 담당 기관이나 본 장치를 구매하신 판매자에게 문의하십시오. 개인 또는 전문 용도로 본 장치를 타인에게 양도하는 경우, 본 규정의 내용도 적용됩니다.

귀하의 환경 보호에 대한 기여에 감사 드립니다.



6 기술 데이터

6.1 일반 데이터 S 계량 플랫폼



⚠ 주의

SELV 출력 전류로 시험한 AC 어댑터만 사용하십시오.
자기력에 주의하십시오. Ⓞ-Ⓞ-Ⓞ

전원 공급 장치

AC 어댑터:	기본: 100 – 240 V AC, -15%/+10%, 50/60 Hz 보조: 12 V DC ±3%, 2.5 A(전자 과부하 보호 포함)
AC 어댑터용 케이블:	국가별 플러그 달린 3코어
저울 전원 공급 장치:	12 V DC ±3%, 2.25 A, 최대 리플: 80 mVpp

보호 및 기준

과전압 카테고리:	II
오염 등급:	2
보호:	먼지 및 물에 대한 보호
안전 및 EMC 기준:	적합성 선언 참조
활용 범위:	밀폐된 실내에서만 사용

환경조건

해수면 위 고도:	최대 4000 m
주변 온도:	각각 18...27 °C ±0.3 °C / 1시간 또는 0.5 °C / 12시간
상대 대기 습도:	40 ~ 60% ±5% / 4시간
최대 공기 속도:	0.15 m/초

재질

하우징:	다이 캐스트 알루미늄, 래커, 플라스틱 및 크롬 강
터미널:	다이 캐스트 아연, 크롬 및 플라스틱
계량 팬:	크롬 강 X2CrNiMo-17-12-2
드래프트 실드:	알루미늄, 플라스틱, 크롬 강 및 유리
드래프트 실드 요소(XP10003S 전용):	다이 캐스트 아연, 크롬
Levelmatic:	크롬 강, 플라스틱

6.2 일반 데이터 L 계량 플랫폼

전원 공급 장치

전원 공급 장치:	100 – 240 V AC, -15%/+10%, 50/60 Hz, 0.4 A
전원 케이블:	국가별 플러그 달린 3코어

보호 및 기준

과전압 카테고리:	II
오염 등급:	2
보호:	IP44, 먼지 및 물에 대한 보호
안전 및 EMC 기준:	적합성 선언 참조
활용 범위:	밀폐된 실내에서만 사용

환경조건

해수면 위 고도:	최대 4000 m
주변 온도:	각각 18...27 °C ±0.3 °C / 1시간 또는 0.5 °C / 12시간
상대 대기 습도:	40 ~ 60% ±5% / 4시간
최대 공기 속도:	0.15 m/초

재질

하우징:	시트 알루미늄, 다이 캐스트, 래커, 플라스틱 및 크롬 강
터미널:	다이 캐스트 아연, 크롬 및 플라스틱
계량 팬:	크롬 니켈 강 X5CrNi18-10
드래프트 실드:	플라스틱, 크롬 니켈 강, 알루미늄 및 유리
Levelmatic:	크롬 니켈 강 및 알루미늄

1 比较器免责声明

本文档中的“天平”是前导术语，实际代表比较器。

由于比较器的分辨率极高，并且适用于差重称量，因此只能通过差分测量方法进行测试。定义的规格值只能通过差分方法进行测试。

该信息适用于以下系列型号：

- XPE-SC
- XPE-LC

2 安全信息

- 在使用天平之前，请阅读并理解本手册中的说明书。
- 保留本手册，以供将来参考。
- 当您在本天平转让给其他方时，请同时转让此手册。

如果不按本手册中的说明使用本天平或者改动天平，则可能产生安全问题，Mettler-Toledo GmbH 对此不承担任何责任。

2.1 提示语和警告标志的定义

安全说明使用提示语与警告符号标注。这些指示安全问题与警告。忽视安全说明有可能造成人员受伤、天平损坏、故障与错误结果。

提示语

警告	用于提示中等风险性危险情况，如不加以避免，可能会造成严重伤亡。
小心	用于提示风险性较低的危险情况，如不规避会造成轻微或中度受伤。
注意	用于提示低风险危险环境，会损坏仪器并导致其他实质性损害、故障、错误结果或数据丢失。
信息	(无符号) 关于产品的有用信息。

警告符号



一般风险



触电



重物

2.2 产品安全信息

您的天平采用最先进的技术并且符合所有公认的安全法规，但是在外部环境中有可能产生某些危害。请勿打开天平的外壳；其中不包含可由用户维护、维修或更换的任何零件。如果您的天平出现问题，请与梅特勒-托利多的授权经销商或服务代表联系。

天平已经过实验测试，适用于相关手册中所记录的目标用途。然而，您仍有责任对我们供应的产品进行自行测试，检查其是否符合预期的方法和用途。

预期用途

本天平适用于合格人员在分析实验室内使用。您的天平是用于称量的。天平只能用于这个用途。

未经 Mettler-Toledo GmbH 书面许可，技术规格范围以外的其他任何使用和操作方式均视为非目标用途。

安装地点要求

本天平适合在室内通风良好的区域内使用。避免受到以下环境因素影响：

- 技术数据中指定的环境条件以外的条件
- 剧烈振动
- 阳光直射
- 存在腐蚀性气体的环境
- 存在气体、蒸汽、雾、灰尘和易燃粉尘的易爆环境
- 强电场或磁场

员工资质

不正确使用天平或用于分析的化学物质有可能造成人员伤亡。操作本天平需要具备以下经验。

- 处理有毒与腐蚀性物质的知识与经验。
- 操作标准实验室设备的知识与经验。
- 按照一般实验室安全规则工作的知识与经验。

天平所有者的责任

天平所有者是指把天平用于商业用途或让员工支配天平的人员。天平所有者负责产品安全以及员工、用户和第三方的安全。

操作人员负有以下职责：

- 了解工作场所的现行安全规定并加以实施。
- 确保只有合格的人员方可使用本天平。
- 明确安装、操作、清洁、故障排除与维护的责任，并确保完成任务。
- 定期培训员工和告知危险。
- 为员工提供必要的防护装备。

在紧急情况下关闭天平

- 将插头从电源插座中拔出。

防护服

在实验室操作危险或有毒物质时，应穿着防护服。



处理化学品或有害物质时应戴上合适的手套，并在使用前检查其是否完好无损。



警告

触电会造成重伤或死亡!

接触带电零件有可能造成伤亡。如果在紧急情况下无法关闭天平，则可能会导致人员受伤或天平损坏。

- 1 只能使用带有设备接地导线的三芯电源线连接天平。
- 2 确认印在上面的电压与本地电源电压相同。
 - ⇒ 如果不一致，请勿将电源适配器与电源连接，并联系梅特勒-托利多代表。
- 3 只能将天平连接到带接地触点的三相插座。
- 4 只能使用带有设备接地导线的标准化的延长电缆才能操作此天平。
- 5 请勿断开设备接地导线。
- 6 检查电缆与插头有无损坏并替换损坏的电缆与插头。
- 7 合理放置电缆，确保其不会受损或者干扰操作。
- 8 将所有电缆与接头放置在远离液体的地方。
- 9 确保电源插头始终便于插拔。



警告

重物

单人提拿可能会受伤。

- 1 移动或提拿该设备时必须有人协助。
- 2 关于移动本设备的信息，请向您的梅特勒-托利多代表询问。



注意

环境

仅用于室内干燥的地方。



注意

使用尖头或锋利物体会损坏触摸屏!

请勿用尖头或锋利物体在触摸屏上浏览。这可能会损坏触摸屏表面。

- 请用手指操作触摸屏。



注意

当心损坏天平!

请勿打开天平。此天平不包含任何可以由用户来维护，修理或者更换的部件。

- 倘若有任何问题，请与梅特勒-托利多代表联系。



注意

当心因使用不正确的部件而损坏天平！

对天平使用不正确的部件有可能损坏天平或导致天平出现故障。

- 只能使用天平附带的部件、列出的配件及梅特勒-托利多公司提供的 Mettler-Toledo GmbH.

查找更多信息



请参阅外部文档。

3 用户界面

3.1 显示屏



注意

使用尖头或锋利物体会损坏触摸屏！

请勿用尖头或锋利物体在触摸屏上浏览。这可能会损坏触摸屏表面。

- 请用手指操作触摸屏。

操作终端的照明彩色显示屏是一个触摸屏，即触敏屏。它可以用于显示数据、输入设置，以及通过点击屏幕来选择功能。

重点

视特定国家要求，非校准小数位会在认证过的天平上突出显示。



	描述	说明
1	应用程序名称	选择应用程序 可以点击该区域来选择应用程序菜单。也可按 [F9] 显示此菜单。
	当前用户配置文件	显示当前用户配置文件。

2	日期	可以通过点击该区域来更改日期。
3	时间	可以通过点击该区域来更改时间。
4	状态图标	这些状态图标表示天平的特殊状态（例如：需要维护、需要校正、更换电池、未调平）。 点击图标即可解释功能。
5	称量值	点击该质量会出现一个窗口，以大尺寸显示结果。这有助于从一定距离读取质量。
6	称量单位	点击该称量单位可以更改所需的称量单位，例如：将mg更改为g。
7	SmartTrac	SmartTrac 为图形称量辅助工具，使已用和还可用的称量范围一目了然。
8	功能键	该区域是为 功能键 保留的，利用该区域可以直接访问常用功能和应用程序设置。如果激活了 5 个以上的功能键，则可以用箭头键进行选择。
9	信息字段	该区域用于显示与活动应用程序相关的附加信息（ 信息字段 ）。点击该信息字段可以启用 信息字段 ，并且可以直接通过菜单选项显示 功能键 。也可以启动水平调节助手。

大字符显示屏

按下功能键 [显示]，可显示更大的称量结果，但仍可使用终端功能键。

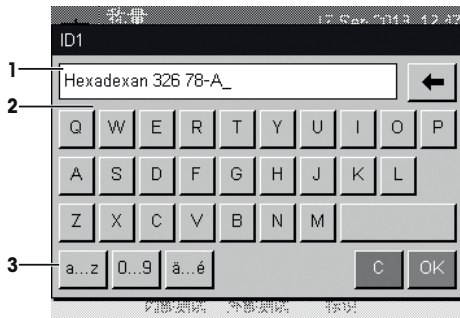


屏幕保护程序

如果持续 15 分钟未使用天平，显示屏将自动呈灰显状态，并且其像素大约以 15 秒为间隔反白一次。再次使用天平时（例如：加载砝码、按键），显示屏会返回正常状态。


3.2 输入对话框

键盘对话框用于输入包括字母、数字和各种特殊字符在内的字符。



	描述	说明
1	数据字段	显示（输入的）字母和数字字符。
2	键盘	数据输入区域
3	选择	选择各种键盘设计。

- 1 输入名称。
- 2 点击[OK] 确认。

	功能
	删除最后字符 请点击一下，将光标放在数据字段结尾处。

3.3 固件

该固件控制着天平的所有功能。它可以根据特定工作环境调整天平。



固件分类如下：

- 系统设置
- 用户界面
- 用户设置
- 应用
- 特定应用程序设置

信息

可以通过重新按压相同按键来随时保留显示的菜单。

3.3.1 系统设置

系统设置（如外围设备的设置）独立于用户配置文件和应用程序，并适用于整个称量系统。通过先后按下  或  以及 [系统] 按钮，可以显示系统设置。

导航：  > 系统

或者

导航: [F9] > 系统



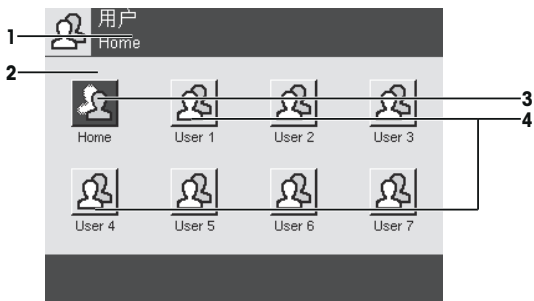
描述	说明
1 标题栏	标题栏显示用户的定向和信息所需的要素。
2 目录区域	目录区域为菜单与应用程序的主要工作区域。目录取决于具体应用程序或进行的操作。
3 操作栏	操作栏包含用于在启动的对话框中执行所需特定操作并且可用的的操作按钮（例如：[退出]、[STD]、[C]、[OK]）。

- 1 可以点击相应的按钮更改设置。
- 2 若要退出设置，请点击 [退出]。

3.3.2 用户配置文件

用户配置文件可用于调整天平，使其适应特定应用和个人工作技术或特定的称量任务。用户配置文件是各种用户定义的设置的集合，您可以按下某个按钮进行选择。打开天平时，会自动加载最后激活的用户配置文件。

导航: [F8]



描述	说明
1 标题栏	标题栏显示用户的定向和信息所需的要素。
2 目录区域	目录区域为菜单与应用程序的主要工作区域。目录取决于具体应用程序或进行的操作。

3	原位	Home 配置文件是一个起点，按 [Home] 键可以随时返回该点。它包含适用于所有用户的出厂设置。这些设置可以根据需要进行更改。建议您不要更改 Home 配置文件的出厂设置，而在其它用户配置文件中进行调整。
4	用户配置文件	可以根据需要对其它用户配置文件中的设置进行更改。在活动的用户配置文件中所作的全部设置均保存在该配置文件下。其中包含应用程序和用户专用设置。不会更改系统设置。

- 可以点击相应的按钮来更改用户配置文件。

3.3.3 用户设置

这些设置可用于调节天平，以适合用户的任务与工作技巧。您可以针对每个用户配置文件和配置文件来单独定义这些设置。**Home**当选择某个用户配置文件后，会自动加载相应的用户专用设置。

导航：[F2]



应用

这些应用程序是执行特定称量任务的固件模块。所提供的天平采用预安装的各种应用。打开天平后，可以加载最后激活的用户配置文件和最后使用的应用程序。应用程序可在 [F2] 键下使用。相应部分中会提供使用标准应用程序的说明。

导航：[F2]



特定应用程序设置

这些设置可以用来使应用程序适合个人用户的各种要求。可用设置选项取决于所选的应用程序。按 [F5] 键打开多页菜单，该菜单包含当前已激活的应用程序的设置。关于各个设置选项的信息在介绍相关应用程序的章节中提供。您可以针对每个用户配置文件和Home用户配置文件来单独定义这些设置。当选择某个用户配置文件时，将自动加载相关的应用程序特定设置。

导航：[F5]



	描述	说明
1	标题栏	标题栏显示用户的定向和信息所需的要素。
2	目录区域	目录区域为菜单与应用程序的主要工作区域。目录取决于具体应用程序或进行的操作。
3	操作栏	操作栏包含用于在启动的对话框中执行所需特定操作并且可用的的操作按钮（例如：[退出]、[STD]、[C]、[OK]）。
4	按钮	编辑/选择设置（例如：[定义]、[开]、[关]）。目录视应用程序而定。
5	箭头	箭头按钮用于向前或向后翻页。

- 1 可以点击相应的按钮更改设置。
- 2 点击 [OK] 确认。
- 3 要退出设置，请选择 [退出]。
- 4 要更改系统设置，请点击 [系统]。

3.4 安全系统



注意

请记住您的 ID 和密码！

没有 ID 或密码不能访问受保护菜单区。

- 请记住您的 ID 和密码，并妥善保管。

天平有一个综合安全系统，可以用来定义管理员和用户级的各个存取权限。可以为个人用户配置文件定义可更改的设置。访问受保护菜单区域需要输入标识 (ID) 和密码。工厂交付天平时，只有系统中的 [管理员] 设置受到保护。

选择 ID 和密码保护的菜单区时，显示屏上将先出现字母数字键盘，用于输入 ID。

- 1 请输入您的 ID。
 - 若要区分大小写，请点击 [a...z] 和 [A...Z] 按钮切换大小写。
 - 若要输入数字，请点击 [0...9] 按钮。
 - 输入不正确时，可以用箭头键←将字符逐个删除。

信息

点击 [C] 可以随时中断输入。

- 2 输入完整 ID 后，请点击 [OK]。
 - ⇒ 第二个对话框将出现，用于输入密码。
- 3 输入密码（为了安全起见，用星号而不是纯文本显示），并按 [OK] 确认。
 - ⇒ 如果 ID 和密码均正确，将显示所选菜单区或启动所需操作。如果不正确，会显示一个出错信息，要求再次输入。

4 安装与操作

查找更多信息

► www.mt.com/comparators



警告

触电会造成重伤或死亡!

在进行任何设置或安装之前，以及在打开称重终端的外壳时，必须先断开天平的电源。

4.1 开箱

打开天平包装。检查天平在运输过程中是否受损。如果有任何异议或附件遗漏，请立即通知梅特勒-托利多代表。

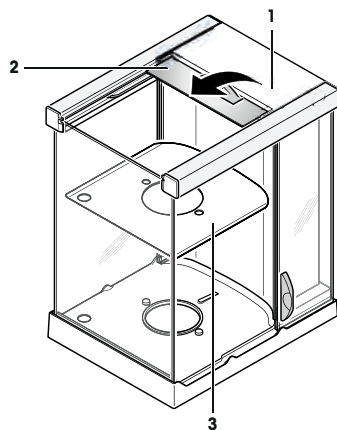
注意

应妥善保留所有包装材料。此包装为运输天平提供最佳保护。

4.1.1 取出防风罩 PRO (型号相关)

防风罩 PRO 仅适用于采用 S 秤台的天平。

- 1 将防风罩放在一个清洁表面上。
- 2 按图示转动使盖 (1) 垂直位于顶部。
- 3 将厚纸 (2) 提离手柄并将厚纸向后拉出。
- 4 紧握玻璃嵌板，以免其脱离后掉落到地上。
- 5 再盖上盖 (1)。
- 6 尽可能将所有玻璃嵌板推至靠近背部处。
- 7 插入底板 (3)。



4.2 交付物品的配置



注意

当心因使用不正确的部件而损坏天平！

对天平使用不正确的部件有可能损坏天平或导致天平出现故障。

- 只能使用天平附带的部件、列出的配件及梅特勒-托利多公司提供的 Mettler-Toledo GmbH.

交付物品的标准配置包括下列物品：

组件		XPE S 秤台				
		2004SC	5004SC	2003SC	5003SC	10003SC
秤台		✓	✓	✓	✓	✓
	RS232C 接口	✓	✓	✓	✓	✓
	第二接口的插槽 (选配件)	✓	✓	✓	✓	✓
	下挂称量连接点	✓	✓	✓	✓	✓
	防盗装置连接点	✓	✓	✓	✓	✓
交流适配器		✓	✓	✓	✓	✓
所在国专用电缆		✓	✓	✓	✓	✓
显示操作终端		✓	✓	✓	✓	✓
带底盘的Pro防风罩		✓	✓	✓	✓	–
防风罩“XP W12”		–	–	–	–	✓
自动水平秤盘 \varnothing 130 mm		✓	✓	–	✓	✓
标准秤盘 127 × 127 mm		✓	✓	✓	✓	✓
SmartPan		✓	✓	✓	✓	✓
操作说明或简明用户手册；印刷版或光盘版 (视国家/地区而定)		✓	✓	✓	✓	✓
产品证书		✓	✓	✓	✓	✓
EC 符合性声明		✓	✓	✓	✓	✓

组件		XPE L 秤台				
		26003LC	32003LC	64003LC	64002LC	64002LC-T
秤台		✓	✓	✓	✓	✓
	RS232C 接口	✓	✓	✓	✓	✓
	第二接口的插槽 (选配件)	✓	✓	✓	✓	✓

组件		XPE L 秤台				
	防盗装置连接点	✓	✓	✓	✓	✓
	所在国专用电缆	✓	✓	✓	✓	✓
	显示操作终端	✓	✓	✓	✓	✓
	终端支座	-	✓	-	✓	-
	操作终端的保护罩	✓	✓	✓	✓	✓
	防风罩“XP W64”	✓	-	✓	-	-
	便携箱	-	-	-	-	✓
	运输锁 (2 个)	✓	✓	✓	✓	✓
	∅ 220 mm 自动水平秤盘和防风罩盖	✓	-	✓	-	-
	秤盘支架	-	-	-	-	✓
	280 × 360 mm 秤盘	-	✓	-	✓	-
	操作说明或简明用户手册；印刷版或光盘版（视国家/地区而定）	✓	✓	✓	✓	✓
	产品证书	✓	✓	✓	✓	✓
	EC 符合性声明	✓	✓	✓	✓	✓

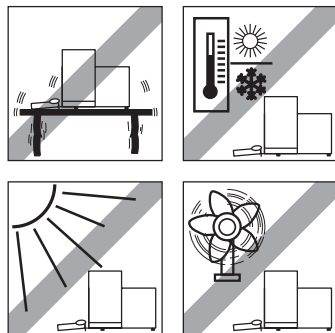
4.3 选择位置

选择最佳地点能保证天平准确又可靠的操作。表面必须能够安全支撑满载天平的重量。必须观察以下局部情况：

重点

如果天平从开始起就不在水平位置上，必须在调试期间将其调平。

- 必须仅在室内使用此天平，且海拔最高为 4000 米。
- 打开天平前，要等到所有部件达到室温（+5 到 40°C）。
湿度必须在 10% — 80% 之间，不凝结。
- 电源插头必须放在容易拿到的地方。
- 放置地点应牢固平稳，并且避免震动。
- 避免阳光直射。
- 温度波动不能过大。
- 无强烈气流。



更多信息，请参考“正确称量”手册。

4.4 安装天平

4.4.1 安装防风罩和秤盘，S 型秤台



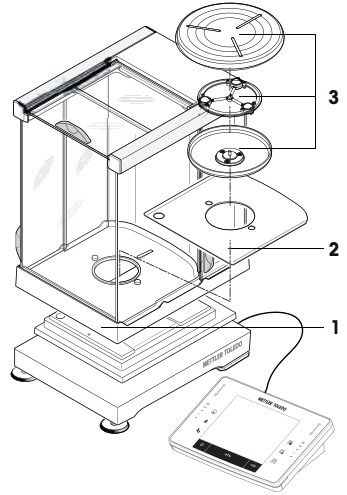
警告

设备损坏

始终用两手以垂直位置握住防风罩上条。

将下列部件以规定的次序放在天平上：

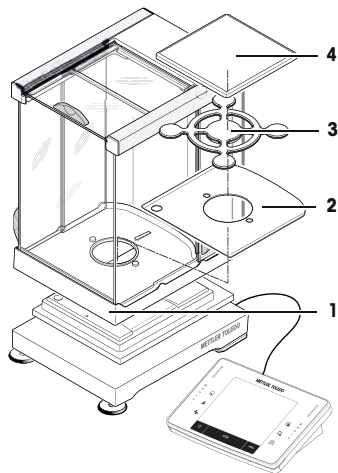
- 1 将防风罩 (1) 放在天平上。
- 2 打开侧门。
- 3 插入底板 (2)。
- 4 将自动水平 (3) 放在适当位置。



XPE2003SC 型号

将下列部件以规定的次序放在天平上：

- 1 将防风罩 (1) 放在天平上。
- 2 插入底板 (2)。
- 3 SmartPan (3)。
- 4 标准秤盘 (4)。



XPE10003SC 型号

注意

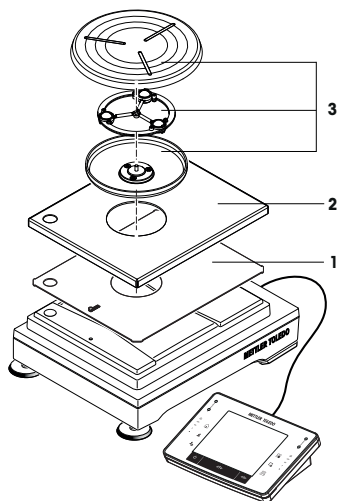
关于 XPE10003S 比较器天平的防风罩安装，随附单独的安裝说明。

将下列部件以规定的次序放在天平上：

- 1 插入定中板 (1)。
- 2 放置盖子 (2)。
- 3 将自动水平 (3) 放在适当位置。

注意

您还可无需定中板 (1) 和盖 (2) 进行工作。但是，根据环境条件的不同，显示的结果可能稍不稳定。

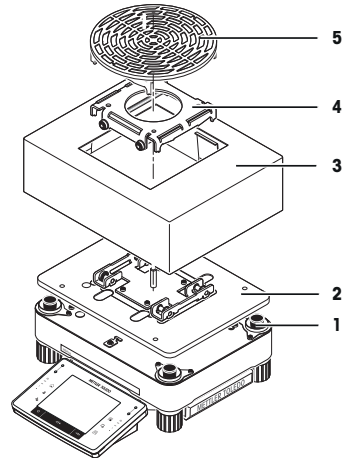


4.4.2 标准秤盘安装，L 大秤台

- 安装秤盘。

4.4.3 安装自动水平, L 大秤台

- 1 将随附的适配器板 (2) 放在外壳底座 (1) 上。
- 2 打开防风罩的盖子 (3)。
- 3 将辅助底座 (4) 放在底板上。
- 4 将自动水平秤盘 (5) 放在顶部。

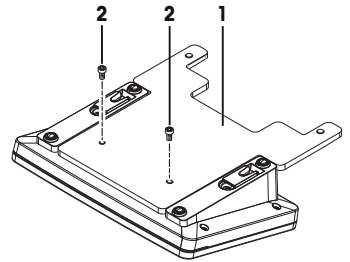


4.4.4 将显示操作终端放在 L 大称量台上

显示操作终端可以连接到天平的长侧或短侧。

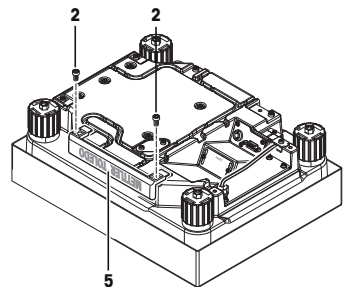
- 连接终端之前, 确保运输制动器已安装。

- 1 安装秤盘。
- 2 小心地将秤台转到秤盘上。
- 3 卸下操作终端支座上的 2 个滚花螺钉。
- 4 用两个 (2) 螺丝拧紧显示终端支座 (1)。

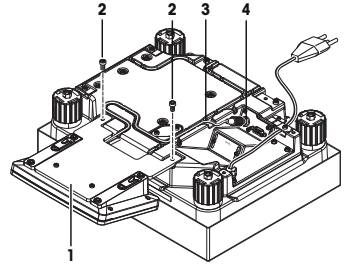


将显示操作终端固定到长侧上

- 1 先拆下 2 个螺丝 (2), 再拆除保护罩 (5)。

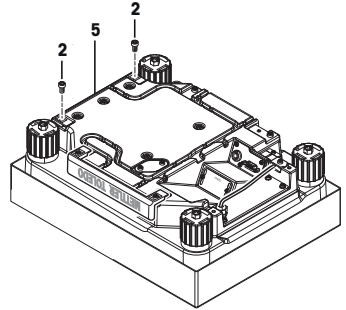


- 2 使用从保护罩上拆下的螺钉 (2)，将显示操作终端固定到显示操作终端支座 (1) 上，如图所示。
- 3 将显示操作终端电缆 (3) 插入电缆槽中，如图所示。
- 4 将显示操作终端电缆的连接器旋入插座 (4) 中。
- 5 将天平向后转到适当位置处。

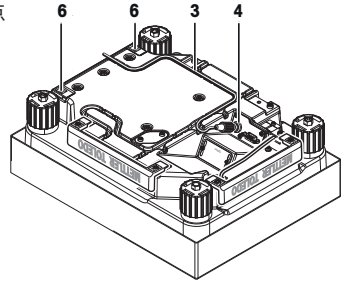


将显示操作终端固定到短侧上

- 1 先拆下 2 个螺丝 (2)，再拆除保护罩 (5)。

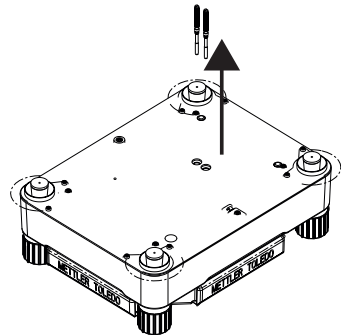


- 2 用螺丝 (2) 将带终端支座的显示操作终端固定到连接点 (6) 处。
- 3 将显示操作终端电缆 (3) 插入电缆槽中，如图所示。
- 4 将显示操作终端电缆的连接器旋入插座 (4) 中。
- 5 将天平向后转到适当位置处。

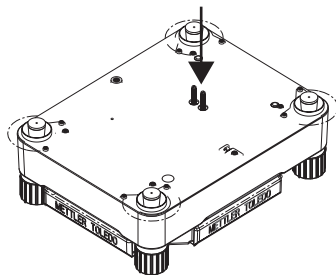


4.4.5 取出/插入运输制动器

- 1 呈逆时针方向将两个运输制动器拧出电极。
- 2 用密封的塑料盖盖住开口。



- 1 重新插入两个运输制动器用于所有运输。
- 2 轻度旋紧运输制动器。



4.5 连接天平



警告

触电会造成重伤或死亡!

接触带电零件有可能造成伤亡。如果在紧急情况下无法关闭天平，则可能会导致人员受伤或天平损坏。

- 1 只能使用带有设备接地导线的三芯电源线连接天平。
- 2 确认印在上面的电压与本地电源电压相同。
 - ⇒ 如果不一致，请勿将电源适配器与电源连接，并联系梅特勒-托利多代表。
- 3 只能将天平连接到带接地触点的三相插座。
- 4 只能使用带有设备接地导线的标准化的延长电缆才能操作此天平。
- 5 请勿断开设备接地导线。
- 6 检查电缆与插头有无损坏并替换损坏的电缆与插头。
- 7 合理放置电缆，确保其不会受损或者干扰操作。
- 8 将所有电缆与接头放置在远离液体的地方。
- 9 确保电源插头始终便于插拔。



注意

小心防止过热对电源适配器造成损坏！

如果电源适配器被遮盖或位于容器中，则无法充分冷却而导致过热。

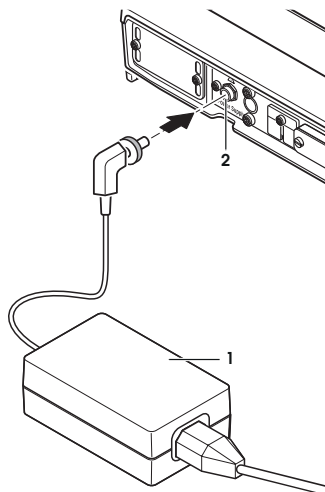
- 1 请勿遮盖电源适配器。
- 2 请勿将电源适配器置于容器中。

连接 L 称量台

天平配有一台交流/直流适配器以及特定国家的电源线。交流/直流适配器适用于下列电压范围：

100 – 240 V AC, 50/60 Hz.

- 天平和显示操作终端处于最终位置。
- 1 将交流电源适配器 (1) 与天平后端的连接插座 (2) 相连。
- 2 将交流适配器 (1) 连接到电源。
- ⇒ 天平接通电源后将执行一次自检, 然后做好使用准备。



连接 L 称量台



⚠ 警告

触电会造成重伤或死亡!

接触带电零件有可能造成伤亡。如果在紧急情况下无法关闭天平, 则可能会导致人员受伤或天平损坏。

- 1 确认印在上面的电压与本地电源电压相同。
 - ⇒ 如果不一致, 请勿将天平与电源连接, 并联系梅特勒-托利多代表。
- 2 检查电缆与插头有无损坏并替换损坏的电缆与插头。
- 3 合理放置电缆, 确保其不会受损或者干扰操作。
- 4 将所有电缆与接头放置在远离液体的地方。
- 5 确保电源插头始终便于插拔。

天平标配有特定国家的电源线,

- 天平和显示操作终端处于最终位置。
- 将天平连接到电源上。
- ⇒ 天平接通电源后将执行一次自检, 然后做好使用准备。

4.6 装配天平

打开天平

- 天平已连接到电源。
- 显示操作终端和天平已连通。
- 开机请按 [ON] 键。
 - ⇒ 出现显示屏。
- ⇒ 之后天平进入称量状态 (可以进行称量了)。

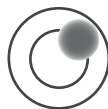


调节天平水平

天平有一个内置水平传感器，将一直监测天平的水平调整是否正确。

如果未将天平完全调平，将在打开天平后出现一个警告文本，提示您将天平调平。

如果水平传感器监测到水平调整不正确，终端的状态器将显示红色。出现警告文本，发出音响报警信号。显示屏右上角还会显示状态图标。



这些图片会因不同的天平类型而变。

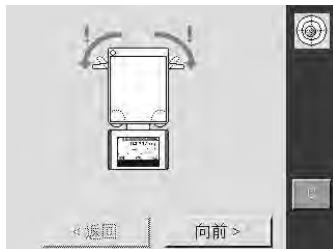
带有安全支脚的天平

- 1 要启动水平调节助手，请按报警信息中的[水平向导]。

⇒ 显示带有图形显示的窗口。

- 2 向外侧转动安全底脚的扳手，以便将其松开。

⇒ 实时显示水平指示器窗口。



- 3 观察屏幕上的水平指示器。

⇒ 水平指示器中的气泡显示红色说明水平调整不正确。

⇒ 箭头指示必须转动的两个水平调节脚的方向。

- 4 转动水平调节脚，直到气泡位于内圆中。

⇒ 气泡变为绿色表明水平调整正确。

⇒ 显示操作终端的状态指示器变为绿色。



- 5 按下 [向前 >]。

- 6 通过向内转动扳手至其延伸位来锁定安全支脚夹钳。

- 7 按下 [OK]。

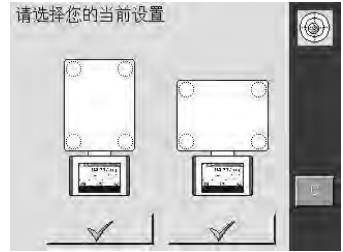
⇒ 显现一个消息。

- 8 按 [内部校正] 调节天平。

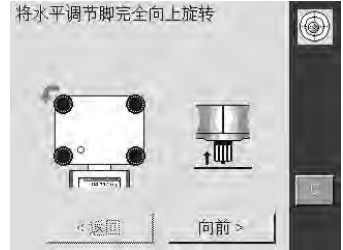


L 大秤台

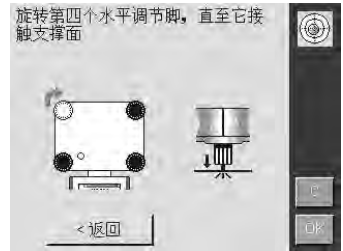
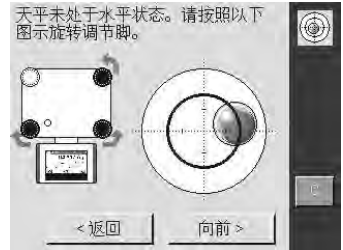
- 1 要启动水平调节助手，请按报警信息中的[水平向导]。
- 2 按与你的位置和你的配置相匹配的按钮。
- 3 沿红箭头所指的方向一直向上转动水平调节脚。
- 4 按下 [向前 >]。
 - ⇒ 实时显示水平指示器窗口。



- 5 观察屏幕上的水平指示器。
 - ⇒ 水平指示器中的气泡显示红色说明水平调整不正确。
 - ⇒ 箭头指示必须转动的两个水平调节脚的方向。
- 6 转动水平调节脚，直到气泡位于内圆中。
 - ⇒ 水平调整正确时，气泡变为绿色。
 - ⇒ 显示操作终端的状态指示器显示绿色。



- 7 按下 [向前 >]。
- 8 旋松地脚螺钉直到它“轻轻地”接触支撑面为止。
- 9 按下 [OK]。
 - ⇒ 显现一个消息。
- 10 按 [内部校正] 调节天平。



4.6.1 执行一项基础称量

调试完新天平后，可以进行首次称量。

要进行一次基础称量，只需显示操作终端下方的几个按键。天平配有用于回零 [→0←] 和去皮 [→T←] 的独立按键。

置零

- 按下 [→0←]。
- ⇒ 回零

回零后，所有重量（包括皮重）适用于新零点，以下适用于：皮重 = 0，净值 = 毛重 = 0。

去皮

重点

重量值不能为负数。否则将会产生错误信息。当稳定性检测器图标熄灭（质量显示屏左侧的小环）时，表明指示器已稳定。天平显示称量值。

- 如果使用一个衡量容器，首先必须将天平设置为零。
 - 1 将容器放置在天平上。
 - 2 按下 [→T←]。
 - ⇒ 天平已扣除皮重。
- ⇒ 容器的质量被设定为新皮重，并改写之前皮重（如果可用）。
- ⇒ **Net** 显示信号表明所有显示的重量都是皮重。



5 维护

5.1 清洁

定时用一块湿布清洁天平的秤盘、自动水平（视型号而定）、防风罩（视型号而定）、防风罩圈（仅限 XP10003S）、地板、外壳和操作终端。维护时间间隔取决于您的标准操作流程 (SOP)。

请遵守下列说明



警告

电击危险

- 必须将天平与电源断开。
- 在危险区域使用的天平必须用湿布清洁，避免因干擦塑料部件形成火花。
- 确保没有液体渗入天平。
- 切勿打开天平或交流适配器。其中没有任何可以由用户来清洁、修理或更换的零件。



小心

天平损坏

决不使用任何含有溶剂或研磨成分的清洗剂，因为这会导致损坏显示操作终端镀层。

清洁

天平是用优质，耐用材料制成的，因此可以用商用，温和的清洗剂进行清洁。

注意

有关可用服务选项的详细信息，请联系梅特勒-托利多经销商。授权服务技术人员的定期维护将保证天平多年精确称量，并延长其使用寿命。

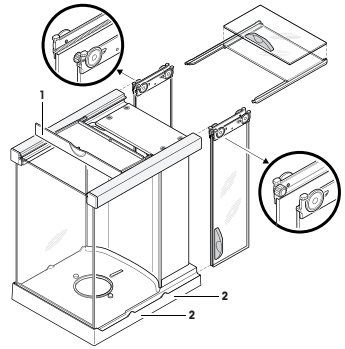
5.2 清洗防风罩 (0.1 mg 和 1 mg 型号)

- 1 拆下秤盘、防风圈 (0.1 mg 型)、秤盘支架 (1 mg 型)。
- 2 将防风罩从天平上提起, 并放到一个清洁表面上。
- 3 拆下底板。
- 4 将所有玻璃向后推至将要移动为止。
- 5 将盖 (1) 转到左边。
- 6 将顶玻璃向后拉并合上。
- 7 将侧玻璃向后拉并合上。

重要提示

始终同时一只手握住 2 块平行引导的玻璃 (侧玻璃和顶玻璃)。

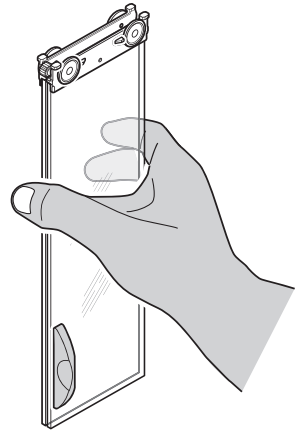
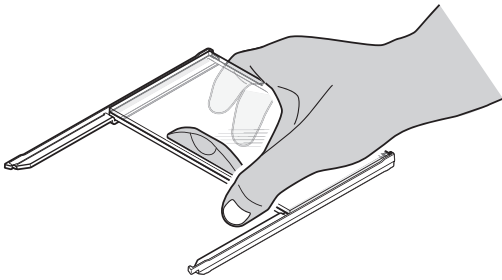
- 8 清洁所有零件, 然后以相反次序重新装配防风罩。



插入玻璃

重要提示

始终同时一只手握住 2 块平行引导的玻璃 (侧玻璃和顶玻璃)。不得将侧玻璃安置到突出部分 (2) 的外面。



5.3 处置

依照电气和电子设备废弃物 (WEEE) 的欧盟指令 2012/19/EU, 该设备不得作为生活废物进行处置。这也适用于欧盟以外的国家, 请按照其具体要求进行处置。

请遵照当地法规, 在规定的电气和电子设备收集点处理本产品。如果您有任何疑问, 请与主管部门或者您购买本设备的经销商联系。如果将本设备交给其他方 (供私用或专业人员使用), 也必须遵守该规程的内容。

感谢您对环境保护所作的贡献。



6 技术参数

6.1 通用数据 S 大秤台



⚠ 小心

只能使用经过 SELV 输出电流校验的交流适配器。
请确保极性正确 ○—●—○

电源

交流适配器	主要：100 – 240 V AC, -15%/+10%, 50/60 Hz 辅助：12 V DC \pm 3%, 2.5 A (带有电子过载保护装置)
交流适配器的电缆：	3 芯，配有所在国专用插头
天平电源：	12 V DC \pm 3%，2.25 A，最大波纹：80 mVpp

保护与标准

过压类别：	II
污染度：	2
防护等级：	防尘防水
安全性和 EMC 标准：	请参阅符合性声明
应用范围：	仅用于封闭的室内房间

环境条件

超过平均海拔面的高度：	最高可达 4,000 米
环境温度：	18...27 °C \pm 0.3 °C / 1 小时，或 0.5 °C / 12 小时。
相对空气湿度：	40~60% \pm 5% / 4 小时
最大空气速度：	0.15 m/sec

材料

外壳：	压铸铝，涂漆，塑料和铬钢
显示操作终端：	压铸锌，铬合金和塑料
秤盘：	铬钢 X2CrNiMo-17-12-2
防风罩：	铝，塑料，铬钢和玻璃
防风圈 (仅限 XP10003S)：	压铸锌，铬合金
自动水平：	铬钢，塑料

6.2 通用数据 L 大秤台

电源

电源：	100 – 240 V AC, -15%/+10%, 50/60 Hz, 0.4 A
电缆：	3 芯，配有所在国专用插头

保护与标准

过压类别：	II
污染度：	2

防护等级: IP44 防尘防水
安全性和 EMC 标准: 请参阅符合性声明
应用范围: 仅用于封闭的室内房间

环境条件

超过平均海拔面的高度: 最高可达 4,000 米
环境温度: 18...27 °C ±0.3 °C / 1 小时, 或 0.5 °C / 12 小时。
相对空气湿度: 40-60% ±5% / 4 小时
最大空气速度: 0.15 m/sec

材料

外壳: 铝材, 压铸铝片, 涂漆, 塑料和铬钢
显示操作终端: 压铸锌, 铬合金和塑料
秤盘: 铬镍钢 X5CrNi18-10
防风罩: 塑料, 铬镍钢, 铝和玻璃
自动水平: 铬镍钢和铝

1 إخلاء المسؤولية عن موازين المقارنة

تعد كلمة "ميران" في هذه الوثيقة مصطلحاً تمهيدياً وتشير إلى موازين المقارنة.

يتم اختبار موازين المقارنة بقياس تناضلي فقط، نتيجةً لمعدلات الدقة العالية وتطبيق الوزن التفاضلي. وبناءً عليه يتعني اختبار قيم المواصفات المحددة بأساليب تناضلية فقط.

هذه المعلومات صالحة لطرز الخط/الخطوط:

- XPE-SC
- XPE-LC

2 معلومات السلامة

- اقرأ المعلومات الواردة في هذا الدليل وافهمها قبل استخدام الميران.
 - احتفظ بهذا الدليل للرجوع إليه في المستقبل.
 - قدّم هذا الدليل مع هذا الميران عند إعطائه لأطراف أخرى.
- إذا لم يُستخدم الميران وفقاً للتعليمات الواردة في هذا الدليل أو إذا تم تعديله، فقد يتعرض سلامة المستخدم للضرر، ولن تتحمل Mettler-Toledo GmbH أي مسؤولية عن ذلك.

2.1 تعريف كلمات الإشارة ورموز التحذير

تُميِّز ملاحظات السلامة بكلمات تنبيهية ورموز تحذيرية. وهي تُبيِّن مشكلات السلامة والتحذيرات. وقد يؤدي تجاهل ملاحظات السلامة إلى حدوث إصابة شخصية، وتلف في الميران، وإصابته بأعطال، وظهور نتائج خاطئة.

كلمات تنبيهية

- | | |
|--------|---|
| تحذير | خاصة بأي حالة خطرة تطوي على مخاطر متوسطة الشدة قد ينشأ عنها الوفاة أو التعرض لإصابات بالغة إذا لم يتم تفاديها. |
| تنبيه | خاصة بأي حالة تطوي على مخاطر منخفضة الشدة، قد ينشأ عنها التعرض لإصابات بسيطة أو متوسطة إذا لم يتم تفاديها. |
| إشعار | خاصة بأي حالة تطوي على مخاطر منخفضة الشدة، قد ينشأ عنها تلف بالجهاز، أو تلف بالمواد الأخرى، أو حدوث أعطال وظهور نتائج خاطئة، أو فقدان للبيانات. |
| ملاحظة | (لا يوجد رمز)
للاطلاع على معلومات مفيدة عن المنتج. |

رموز تحذيرية



2.2 معلومات سلامة المنتج

يمثل ميرانك أحدث التقنيات ويتوافق مع كل قواعد السلامة المُتعارف عليها، لكن قد تنشأ بعض المخاطر المحددة في ظروف غريبة. تجنب فتح مبيت الميران، فهو لا يحتوي على أي قطع يُمكن للمستخدم صيانتها، أو إصلاحها، أو استبدالها. وإذا واجهت أي مشكلات مع ميرانك، فاتصل بموزع METTLER TOLEDO أو ممثل الخدمة المعتمد لديك.

خضع الميران للاختبار على التجارب والأغراض المقصودة الموثقة في الدليل ذي الصلة. ومع ذلك، فإن هذا لا يعفيك من مسؤولية إجراء الاختبارات الخاصة بك للمنتجات التي تقدمها فيما يتعلق بمدى ملاءمتها للطرق والأغراض التي تنوي استخدام تلك المنتجات من أجلها.

الغرض من الاستخدام

صُمم هذا الميران ليستخدم في المعامل التحليلية بمعرفة موظفي مؤهلي. يُستخدم ميرانك لقياس الوزن. ويجب عدم استخدام الميران إلا لهذا الغرض.

ولا يُسمح بأي استخدام آخر أو تشغيل يخالف حدود المواصفات الفنية دون الحصول على موافقة خطية من Mettler-Toledo GmbH.

متطلبات الموقع

تم تطوير الميزان للتشغيل في الأماكن المغلقة في منطقة جيدة التهوية. تجنب التأثيرات البيئية التالية:

- أي ظروف غير الظروف المحيطة المحددة في البيانات الفنية
- الاهتزازات القوية
- أشعة الشمس المباشرة
- المحيط الغازي المسبب للتآكل
- المحيط المتفجر من الغازات، والبخار، والضباب، والغبار، والغبار القابل للاشتعال
- المجالات الكهربائية أو المغناطيسية القوية

تأهيل الموظفين

يُمكن أن يؤدي الاستخدام الخاطئ للميزان أو المواد الكيميائية المستخدمة في التحليل إلى الوفاة أو التعرض للإصابة. الخبرة التالية ضرورية لتشغيل الميزان.

- المعرفة والخبرة عند التعامل مع المواد السامة والكأوية.
- المعرفة والخبرة عند التعامل مع المعدات المعملية القياسية.
- المعرفة والخبرة عند التعامل بما يتوافق مع قواعد السلامة المعملية العامة.

مسؤوليات مالك الميزان

مالك الميزان هو الشخص الذي يستخدمه لغرض تجاري أو يضعه تحت تصرف موظفيه. مالك الميزان مسؤول عن سلامة المنتج وسلامة الموظفين، والمستخدم (المستخدمين)، والأطراف الخارجية.

يتحمل المشغل المسؤوليات التالية:

- معرفة القواعد الخاصة بالسلامة السارية في مكان العمل وتفيدها.
- التأكد من عدم استخدام الميزان إلا بمعرفة موظفي مؤهلي.
- تحديد المسؤولي عن التركيب، والتشغيل، والتنظيف، واستكشاف الأعطال وإصلاحها، والصيانة، وضمان اكتمال المهام.
- تدريب العامل على فترات منتظمة وإعلامهم بالمخاطر.
- تزويد العامل بالأجهزة الواقية اللازمة.

إيقاف تشغيل الميزان في حالات الطوارئ

– سحب القابس من مأخذ التيار الكهربائي.

الملابس الواقية

ارتدي الملابس الواقية في المعمل عند التعامل مع المواد الخطيرة أو السامة.

استخدم قفازات مناسبة عند التعامل مع المواد الكيميائية أو المواد الخطيرة، واحصص سلامتها قبل الاستخدام.



تحذير ⚠️



خطر الوفاة أو التعرض لإصابة خطيرة نتيجة التعرض لصدمة كهربائية!

يمكن أن تؤدي ملامسة الأجزاء المتصلة للتيار الكهربائي إلى الوفاة أو التعرض للإصابة. في حالة تعذر إيقاف تشغيل الميزان في حالات الطوارئ، يمكن أن يؤدي ذلك إلى تعرض أشخاص لإصابة أو إلى تلف الميزان.

- 1 لا تستخدم سوى كابل الطاقة ثلاثي القلوب المزود بموصل تأريض للجهاز لتوصيل ميزانك.
- 2 تأكد من أن قيمة الجهد المطبوعة عليه هي قيمة جهد مصدر الطاقة المحلية لديك ذاتها.

↩ إذا لم يكن هذا هو الحال، فلا تقم بأي حال من الأحوال بتوصيل محول التيار المزود بمصدر الطاقة، ولكن اتصل بأحد ممثلي شركة METTLER TOLEDO.

- 3 لا توصل الميزان إلا بمقبس طاقة ثلاثي المحاور ذي موصل تأريض.
- 4 يجب ألا يتم استخدام سوى كابل التمديد القياسي ذي موصل التأريض للجهاز لتشغيل الميزان.
- 5 لا تفصل موصل التأريض للجهاز.
- 6 تأكد من خلو الكابلات والقياس من أي تلف، واستبدل الكابلات والمقاييس التالفة.
- 7 تأكد من ترتيب الكابلات بحيث لا يتم تلفها أو تداخلها عند التشغيل.
- 8 حافظ على إبقاء جميع التوصيلات والكابلات الكهربائية بعيدة عن السوائل.
- 9 تأكد من إتاحة الوصول إلى قابس الطاقة دومًا.

تحذير ⚠️



شيء ثقيل

الرفع بواسطة شخص واحد قد يسبب إصابة.

- 1 لا تنقل هذا الجهاز أو ترفعه دون مساعدة.
- 2 لنقل هذا الجهاز، اسأل ممثل شركة METTLER TOLEDO لديك.

إشعار

البيئة

للاستخدام الداخلي في الأماكن الجافة فقط.

إشعار

خطر حدوث تلف بالشاشة التي تعمل باللمس عند استخدام كائنات مديبة أو حادة!

لا تستخدم كائنات مديبة أو حادة للتنقل على الشاشة التي تعمل باللمس. قد يؤدي ذلك إلى حدوث تلف بالشاشة التي تعمل باللمس.

- قم بتشغيل الشاشة التي تعمل باللمس بأصابعك.

إشعار

خطر حدوث تلف بالميزان!

تجنب فتح الميزان. لا يحتوي الميزان على أي أجزاء يمكن للمستخدم صيانتها.

- في حالة حدوث مشاكل، يُرجى الاتصال بأحد ممثلي شركة METTLER TOLEDO.



خطر حدوث تلف بالميزان بسبب أجزاء معيبة!

يُمكن أن يتلف الميزان أو يحدث به عطل في حالة استخدام أجزاء غير صحيحة.

– لا تستخدم سوى الأجزاء المزودة مع الميزان، والملحقات المرفقة، وقطع الغيار المتوفرة من Mettler-Toledo GmbH.

العثور على المزيد من المعلومات

تشي إلى وثيقة خارجية.



3 واجهة المستخدم

3.1 شاشة العرض



خطر حدوث تلف بالشاشة التي تعمل باللمس عند استخدام كائنات مدببة أو حادة!

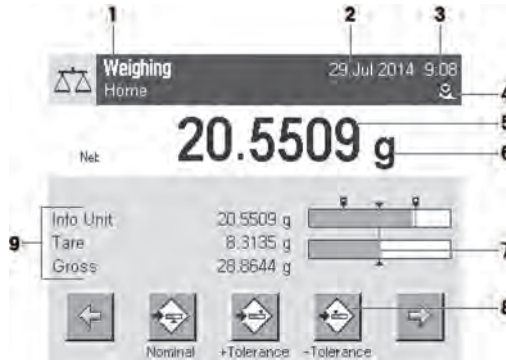
لا تستخدم كائنات مدببة أو حادة للتنقل على الشاشة التي تعمل باللمس. قد يؤدي ذلك إلى حدوث تلف بالشاشة التي تعمل باللمس.

– قم بتشغيل الشاشة التي تعمل باللمس بأصابعك.

الشاشة الملونة والمضيئة لوحدة التحكم هي شاشة تعمل باللمس، على سبيل المثال شاشة حساسة تعمل باللمس. يمكن استخدامها لعرض البيانات وإدخال الإعدادات وتحديد الوظائف عن طريق الضغط على الشاشة.

مهم

استنادًا إلى المتطلبات الخاصة بالدولة، يتم تمييز الأرقام العشرية غير المعيّنة على الموازين المعتمدة.



الجزء المختص	الشرح
1	اسم التطبيق تحديد تطبيق. يمكن تحديد قائمة التطبيق عن طريق الضغط على هذه المنطقة. يمكن عرض هذه القائمة أيضًا عن طريق الضغط على [g].
	ملف تعريف المستخدم الحالي يعرض ملف تعريف المستخدم الحالي.
2	التاريخ يمكن تغيير التاريخ عن طريق الضغط على هذه المنطقة.
3	الوقت يمكن تغيير الوقت عن طريق الضغط على هذه المنطقة.
4	رموز الحالة تشير رموز الحالة هذه إلى حالات الميزان الخاصة (على سبيل المثال موعد إجراء عمليات الصيانة، وإجراءات التعديل المطلوبة، واستبدال البطاريات، واختلال المستوى). إذا ضغطت على الرمز، فسيتم سُرْح الوظيفة.
5	قيمة الوزن الضغط على الوزن يؤدي إلى عرض نافذة توضح النتيجة في صيغة كبيرة. هذا الأمر مفيد في قراءة الوزن من على بعد مسافة معينة.
6	وحدة قياس الوزن يمكن تغيير وحدة قياس الوزن المطلوبة عن طريق الضغط على وحدة قياس الوزن، على سبيل المثال من mg إلى g .
7	SmartTrac SmartTrac هي أداة رسومية مساعدة لقياس الوزن والتي توضح نطاق الأوزان المستخدمة بالفعل والتي لا تزال متاحة في لحظات خاطفة.
8	مفاتيح الوظائف هذه المنطقة مخصصة لـ Function Keys مما يؤدي إلى تمكين الوصول المباشر للوظائف المطلوبة وإعدادات التطبيق الشائعة. إذا تم تنشيط أكثر من 5 مفاتيح للوظائف، فإنه يمكن تحديدها من خلال مفاتيح الأسهم.
9	حقول المعلومات تُستخدم هذه المنطقة لعرض معلومات إضافية (حقول المعلومات) المتعلقة بالتطبيق النشط. يؤدي الضغط على حقل المعلومات إلى تمكين حقول المعلومات و Function Keys التي سيتم عرضها مباشرة عبر تحديد القائمة. يمكن أيضًا بدء تشغيل مساعد ضبط الاستواء.

شاشة عرض كبيرة

عن طريق الضغط على مفتاح الوظيفة [Display]، يمكن عرض نتيجة قياس الوزن بصورة أكبر ولا تزال تتيح استخدام مفاتيح وظائف وحدة التحكم.



شاشة التوقف

في حال عدم استخدام الميزان لمدة تصل إلى 15 دقيقة، فسيتم خفت إضاءة الشاشة تلقائيًا وعكس وحدات البكسل كل 15 ثانية تقريبًا. وعند استخدام الميزان مرة أخرى (على سبيل المثال وزن التحميل أو الضغط على مفتاح)، تعود الشاشة إلى الوضع الطبيعي.

3.2 المربعات الحوارية لبيانات الإدخال

يُستخدم مربع الحوار الموجود على شكل لوحة مفاتيح لإدخال الحروف مثل الأحرف والأرقام والحروف الخاصة.



الجزء المختص	الشرح
1	حقل البيانات يعرض مجموعة الحروف والأرقام (التي تم إدخالها) والحروف الرقمية.
2	لوحة المفاتيح منطقة إدخال البيانات
3	تحديد العديد من مخططات لوحة المفاتيح

1 إدخال الجزء المختص.

2 التأكيد بواسطة [OK].

الوظيفة	
حذف آخر حرف	
اضغط مرة واحدة لوضع السهم على مكان انتهاء حقل البيانات.	

3.3 البرامج الثابتة

تتحكم البرامج الثابتة في جميع وظائف المبران. وهي تقوم بتمكين تعديل المبران ليكون ملائماً للاستخدام في بيئة عمل معينة.

تنقسم البرامج الثابتة على النحو التالي:

- إعدادات النظام
- ملفات تعريف المستخدم
- الإعدادات المخصصة للمستخدم
- التطبيقات
- الإعدادات المخصصة للتطبيق

ملاحظة

يمكن ترك قائمة معروضة في أي وقت من خلال إعادة الضغط على مفتاح القائمة ذاتها.

3.3.1 إعدادات النظام

إن إعدادات النظام (مثل الإعدادات الخاصة بالأجهزة الطرفية) مستقلة عن ملفات تعريف المستخدم والتطبيقات ويتم تطبيقها على نظام قياس الوزن بالكامل. يمكن عرض إعدادات النظام عن طريق الضغط على أو ثم الضغط على زر [System].

التنقل: < System

أو



الجزء المختص	الشرح
1	سُرَيْط العنوان يعرض سُرَيْط العنوان العناصر الخاصة بتوجيه ومعلومات المستخدم.
2	منطقة المحتويات منطقة المحتويات هي منطقة العمل الرئيسية للقوائم والتطبيقات. تعتمد المحتويات على التطبيق المعني أو الإجراء الذي تم تشغيله.
3	سُرَيْط الإجراءات يشتمل سُرَيْط الإجراءات على أزرار الإجراءات لتأدية إجراءات معينة مطلوبة في مربع الحوار النشط والتي تكون متوفرة (على سبيل المثال [Exit]، [STD]، [C]، [OK]).

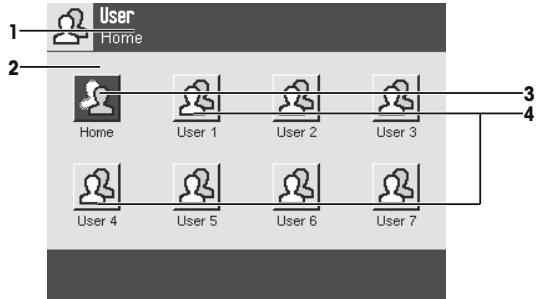
1 يمكن تغيير الإعدادات عن طريق الضغط على الزر التابع لها.

2 لترك الإعدادات، اضغط على [Exit].

3.3.2 ملفات تعريف المستخدم

تُستخدم ملفات تعريف المستخدم لتعديل المبران ليلائم تطبيقات معينة وتقنيات العمل الشخصية أو مهام قياس الوزن المعينة. ملف تعريف المستخدم هو مجموعة من الإعدادات التي يقوم المستخدم بتعريفها والتي يمكن تحديدها بالضغط على الزر. يتم تحميل أحدث ملف تعريف نشط للمستخدم تلقائيًا عند تشغيل المبران.

التنقل: [F6]



الجزء المختص	الشرح
1	سُرَيْط العنوان يعرض سُرَيْط العنوان العناصر الخاصة بتوجيه ومعلومات المستخدم.
2	منطقة المحتويات منطقة المحتويات هي منطقة العمل الرئيسية للقوائم والتطبيقات. تعتمد المحتويات على التطبيق المعني أو الإجراء الذي تم تشغيله.

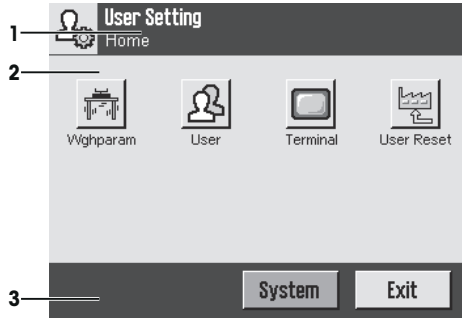
<p>ملف تعريف Home هو نقطة بداية يمكن العودة إليها في أي وقت عن طريق الضغط على مفتاح [Home]. يشتمل على إعدادات المصنع لجميع المستخدمين. يمكن تغيير هذه الإعدادات حسب الطلب. يُوصى بعدم تغيير إعدادات المصنع لملف تعريف Home، ولكن يجوز لك إجراء التعديلات في ملفات تعريف المستخدم الأخرى.</p>	<p>الصفحة الرئيسية</p>	<p>3</p>
<p>يمكن تغيير الإعدادات في ملفات تعريف المستخدم الأخرى حسب الطلب. يتم حفظ جميع الإعدادات التي تم إجراؤها في ملف تعريف المستخدم النشط ضمن ملف التعريف هذا. وهذا الأمر يشمل كلاً من التطبيق والإعدادات المخصصة للمستخدم. لا يتم تغيير إعدادات النظام.</p>	<p>ملفات تعريف المستخدم</p>	<p>4</p>

– يمكن تغيير ملف تعريف المستخدم عن طريق الضغط على الزر التابع له.

3.3.3 الإعدادات المخصصة للمستخدم

يمكن استخدام هذه الإعدادات لضبط الميزان حتى يتلاءم مع المهام وتقنيات العمل للمستخدمين الفرديين. يمكن تعريف الإعدادات بشكل منفصل لكل ملف تعريف للمستخدم وملف تعريف **Home**. عندما يتم تحديد ملف تعريف للمستخدم، يتم تحميل الإعدادات المخصصة للمستخدم المتوافق تلقائيًا.

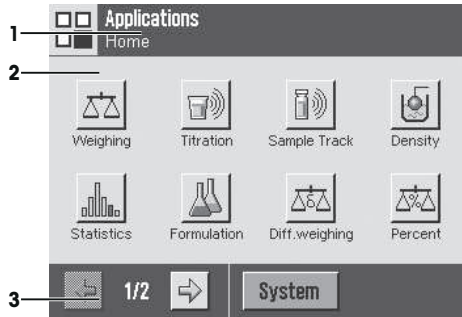
التنقل: [F4]



التطبيقات

التطبيقات هي وحدات للبرامج الثابتة لأداء مهام قياس الوزن المعينة. يتم توفير الميزان وهو يحتوي على العديد من التطبيقات المثبتة مسبقًا. بعد تشغيل الميزان، يتم تحميل كلاً من أحدث ملف تعريف نشط للمستخدم وأحدث تطبيق تم استخدامه. تتوفر التطبيقات ضمن مفتاح [F5].
[] يتم تزويدك بإرشادات العمل مع التطبيقات القياسية في الأقسام التابعة لها.

التنقل: [F5]



الإعدادات المخصصة للتطبيق

يمكن استخدام هذه الإعدادات لضبط التطبيقات لتتلاءم مع متطلبات المستخدم الفردي. تعتمد خيارات الإعداد المتاحة على التطبيق المحدد. يؤدي الضغط على [F6] إلى فتح قائمة الصفحات المتعددة مع إعدادات للتطبيق الحالي النشط. يتم تزويد معلومات عن خيارات الإعداد الفردية في القسم المتعلق بالتطبيق التابع لها. يمكن تعريف الإعدادات بشكل منفصل لكل ملف تعريف للمستخدم وملف تعريف **Home**. عندما يتم تحديد ملف تعريف للمستخدم، يتم تحميل الإعدادات المخصصة للتطبيق المتوافقة تلقائيًا.

التنقل: [F6]



الجزء المختص	الشرح
1	عرض سُرّيط العنوان العناصر الخاصة بتوجيه ومعلومات المستخدم.
2	منطقة المحتويات هي منطقة العمل الرئيسية للقوائم والتطبيقات. تعتمد المحتويات على التطبيق المعني أو الإجراء الذي تم تشغيله.
3	يشتمل سُرّيط الإجراءات على أزرار الإجراءات لتأدية إجراءات معينة مطلوبة في مربع الحوار النشط والتي تكون متوفرة (على سبيل المثال [Exit]، [STD]، [C]، [OK]).
4	إعدادات تعديل/تحديد (على سبيل المثال [Define]، [On]، [Off]). تعتمد المحتويات على التطبيق.
5	سُتستخدم أزرار الأسهم للتقدم إلى الأمام في الصفحة أو الرجوع للخلف.

- 1 يمكن تغيير الإعدادات عن طريق الضغط على الزر التابع لها.
- 2 التأكيد بواسطة [OK].
- 3 لترك الإعدادات، حدد [Exit].
- 4 لتغيير إعدادات النظام، اضغط على [System].

3.4 نظام الأمان

إشعار



تذكر التعريفات وكلمات المرور!

- لا يمكن الوصول إلى مناطق القوائم المحمية بدون معرف أو كلمة مرور.
- قم بتدوين المعرفات وكلمات المرور واحفظها في مكان آمن.

يوجد لدى المبران نظام أمان شامل والذي يمكن من خلاله تعريف حقوق الوصول الفردية على مستوى المسؤول والمستخدم. يمكن تعريف الإعدادات التي قد يتم تغييرها لكل ملف تعريف فردي للمستخدم. يتطلب الوصول إلى المناطق المحمية في القائمة إدخال هوية تعريف (ID) وكلمة مرور. عند تسليم المبران، إعدادات [Administrator] هي المحمية فقط في إعدادات النظام. عند تحديد هوية التعريف وكلمة المرور للمناطق المحمية في القائمة، تُعرض في البداية لوحة تضم حروفًا وأرقامًا لإدخال هوية التعريف.

1 أدخل المعرّف الخاص بك.

- تأكد من حالة الأحرف، اضغط على زر [a...z] و [A...Z] للتنقل بين الأحرف الكبيرة والصغيرة.
- لإدخال الأرقام، اضغط على زر [9...0] button.
- يمكن حذف الإدخالات غير الصحيحة حرفاً بحرف بواسطة مفتاح الأسهم ←.

ملاحظة

يمكن قطع الإدخال في أي وقت عن طريق الضغط على [C].

2 بعد إدخال المعرّف الكامل، اضغط على [OK].

⇒ يتم عرض مربع حوار آخر لإدخال كلمة المرور.

3 أدخل كلمة المرور (لأسباب تتعلق بالأمان، يتم عرضها بعلامات نجمية بدلاً من نص عادي) وقرم بالتأكيد بالضغط على [OK].

⇒ إذا كان المعرّف وكلمة المرور صحيحين، يتم عرض منطقة القائمة المحددة أو يتم بدء الإجراء المطلوب. وإذا كانا غير صحيحين، يتم عرض رسالة خطأ مع طلب إدخالهما مجدداً.

4 التركيب والإدخال في التشغيل

البحث عن المزيد من المعلومات

www.mt.com/comparators ►

تحذير ⚠



خطر الوفاة أو التعرض لإصابة خطيرة نتيجة التعرض لصدمة كهربائية!

يجب فصل الميزان عن مصدر الطاقة قبل إجراء أي أعمال إعداد أو تركيب، وكذلك عند فتح مبيت المحطة الطرفية لقياس الوزن.

4.1 الإخراج من التغليف

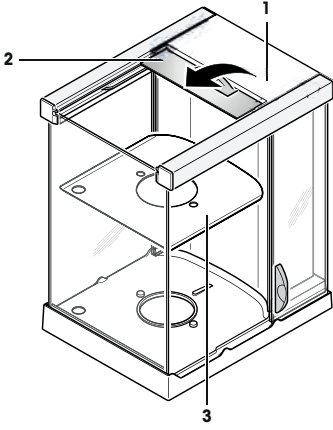
افتح عبوة الميزان المغلقة. تحقق من عدم وجود أضرار في الميزان نتيجة للنقل. قمر على الفور بإبلاغ ممثل شركة METTLER TOLEDO في حالة وجود شكوى أو التحقق من عدم وجود الملحقات.

إشعار

احتفظ بجميع القطع الموجودة في العبوة المغلقة. توفر هذه العبوة المغلقة أفضل حماية ممكنة لنقل الميزان.

4.1.1 أخرج واقي التيار الهوائي Pro من التغليف (حسب الطران)

يقتصر واقي التيار الهوائي Pro على الموازين المزودة بمنصة قياس الوزن S.



- 1 ضع وائق التيار الهوائي على سطح نظيف.
- 2 أدرّه بحيث يكون الغطاء (1) عموديًا على الجزء العلوي.
- 3 ارفّع الورق الكرتون (2) لأعلى فوق المقبض، ثم اسحب الورق الكرتون نحو الخلف.
- 4 أمسك الألواح الزجاجية بإحكام، بحيث لا تنزلق وتسقط على الأرضية.
- 5 أغلق الغطاء (1) مرة أخرى.
- 6 ادفع جميع ألواح الزجاج للخلف إلى أقصى حد ممكن.
- 7 أدخل اللوح السفلي (3).

إشعار



خطر حدوث تلف بالميزان بسبب أجزاء معيبة!

يُمكن أن يتلف الميزان أو يحدث به عطل في حالة استخدام أجزاء غير صحيحة.

– لا تستخدم سوى الأجزاء المزودة مع الميزان، والملحقات المرفقة، وقطع الغيار المتوفرة من Mettler-Toledo GmbH.

تشتمل المجموعة المستلمة القياسية على العناصر التالية:

منصة XPE S					المكونات
10003SC	5003SC	2003SC	5004SC	2004SC	
✓	✓	✓	✓	✓	منصة قياس الوزن
✓	✓	✓	✓	✓	وصلة RS232C
✓	✓	✓	✓	✓	فتحة لواجهة توصيل ثانية (اختيارية)
✓	✓	✓	✓	✓	موصلات تغذية لقياس الوزن أسفل الميزان
✓	✓	✓	✓	✓	موصلات تغذية لجهاز مكافحة السرقة
✓	✓	✓	✓	✓	محول التيار المزود
✓	✓	✓	✓	✓	كابل طاقة مخصص لكل بلد
✓	✓	✓	✓	✓	المحطة الطرفية
–	✓	✓	✓	✓	واقي التيار الهوائي "Pro" مزود بلوحة سفلية
✓	–	–	–	–	واقي التيار الهوائي "XP W12"
✓	✓	–	✓	✓	ممر Levelmatic Ø 130
✓	✓	✓	✓	✓	كفة قياس الوزن القياسية 127 × 127 مم
✓	✓	✓	✓	✓	SmartPan
✓	✓	✓	✓	✓	تعليمات التشغيل أو دليل المستخدم، في شكل مطبوع أو على قرص مدمج، حسب الدولة المستخدم بها
✓	✓	✓	✓	✓	شهادة الإنتاج
✓	✓	✓	✓	✓	إعلان المطابقة CE

منصة XPE L					المكونات
64002LC-T	64002LC	64003LC	32003LC	26003LC	
✓	✓	✓	✓	✓	منصة قياس الوزن
✓	✓	✓	✓	✓	وصلة RS232C
✓	✓	✓	✓	✓	فتحة لواجهة توصيل ثانية (اختيارية)

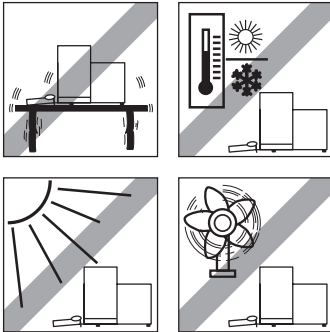
منصة XPE L					المكونات
✓	✓	✓	✓	✓	موصلات تغذية لجهاز مكافحة السرعة
✓	✓	✓	✓	✓	كابل طاقة مخصص لكل بلد
✓	✓	✓	✓	✓	المحطة الطرفية
-	✓	-	✓	-	دعامة المحطة الطرفية
✓	✓	✓	✓	✓	غطاء واؤ للمحطة الطرفية
-	-	✓	-	✓	واقي التيار الهوائى "XP W64"
✓	-	-	-	-	حقيبة النقل
✓	✓	✓	✓	✓	قفل الشحن (قطعتان)
-	-	✓	-	✓	ممر وغطاء واقي التيار الهوائى Levelmatic Ø 220
✓	-	-	-	-	دعامة كفة قياس الوزن
✓	-	-	-	-	كفة قياس الوزن Ø 220 ممر وغطاء واقي التيار الهوائى
-	✓	-	✓	-	كفة قياس الوزن 360 × 280 ممر
✓	✓	✓	✓	✓	تعليمات التشغيل أو دليل المستخدم، في شكل مطبوع أو على قرص مدمج، حسب الدولة المستخدم بها
✓	✓	✓	✓	✓	شهادة الإنتاج
✓	✓	✓	✓	✓	إعلان المطابقة CE

4.3 تحديد المكان

سوف يضمن لك المكان المثالي إجراء عمليات دقيقة وموثوق بها للميزان. يجب أن يكون السطح قادرًا على تحمل وزن الميزان بأمان في حالة تحميل الميزان بشكل كامل. يجب ملاحظة الظروف المحلية التالية:

مهم

إذا لم يكن الميزان في وضع أفقي من البداية، فيجب ضبط استوائه أثناء اختبار بدء التشغيل.



- يجب استخدام الميزان داخل المبنى فقط وعلى ارتفاع يصل إلى 4000 متر بحد أقصى فوق مستوى سطح البحر.
- قبل تشغيل الميزان، انتظر حتى تصل درجة حرارة جميع القطع إلى درجة حرارة الغرفة (من +5 إلى 40 درجة مئوية).
- يجب أن تتراوح نسبة الرطوبة ما بين 10% و 80% دون تكتيف.
- يجب أن يتسنى الوصول إلى قابس الطاقة في جميع الأوقات.
- مكان ثابت وأفقي وخالي من الاهتزازات.
- تجنب تعرض الجهاز إلى أشعة الشمس المباشرة.
- يجب البعد عن التقلبات الحادة في درجات الحرارة.
- يجب البعد عن تيارات الهواء البارد القوية

يمكنك العثور على المزيد من المعلومات في كتاب "Weighing the Right Way" (الطريقة الصحيحة لقياس الموازين).

4.4 تجميع الميزان

4.4.1 تركيب واقى التيار الهوائى، وكفة قياس الوزن، والمنصة S

تحذير ⚠

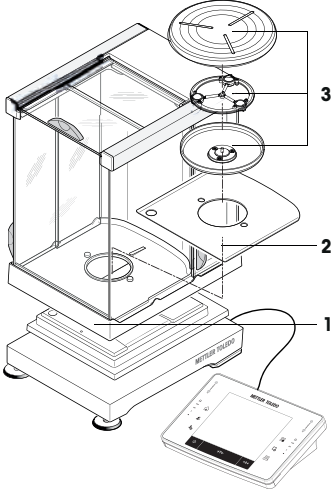
تلف الجهاز



استخدم دائماً كلنا يديك في إمساك واقى التيار الهوائى من القضبان العلوية، وفي وضع عمودي.

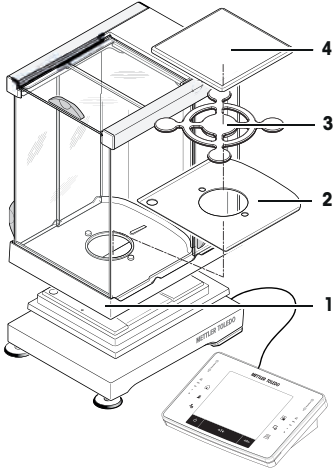
ضع المكونات التالية على الميزان بالترتيب المحدد:

- 1 ضع واقى التيار الهوائى (1) على الميزان.
- 2 افتح البابى الجانبى.
- 3 أدخل اللوح السفلى (2).
- 4 ضع كفة قياس الوزن Levelmatic (3) في موضعها الصحيح.



الطرز XPE2003SC

ضع المكونات التالية على الميزان بالترتيب المحدد:



- 1 ضع واقي التيار الهوائي (1) على الميزان.
- 2 أدخل اللوح السفلي (2).
- 3 SmartPan (3).
- 4 كفة قياس الوزن القياسية (4).

الطراز XPE10003SC

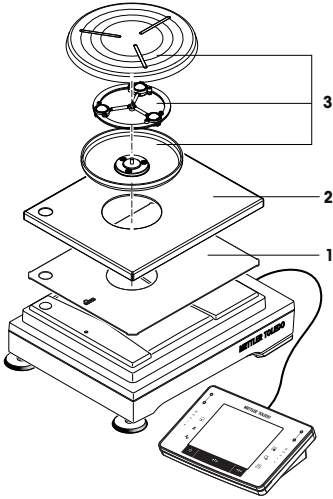
إشعار

لتركيب واقي التيار الهوائي على ميزان المقارنة XPE10003S، يُرجى الرجوع إلى تعليمات التركيب المنفصلة المُرفقة. ضع المكونات التالية على الميزان بالترتيب المحدد:

- 1 أدخل اللوح المركزي (1).
- 2 ضع الغطاء (2).
- 3 ضع كفة قياس الوزن Levelmatic (3) في موضعها الصحيح.

إشعار

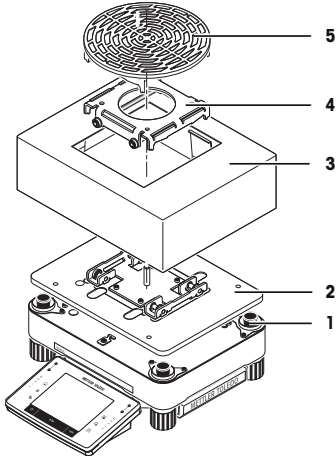
يمكنك أيضًا العمل بدون اللوح المركزي (1) والغطاء (2). لكن بناءً على الظروف المحيطة، قد يزيد قليلاً عدم استقرار عرض النتائج.



4.4.2 تركيب كفة قياس الوزن القياسية، والمنصة L

- ركب كفة قياس الوزن.

4.4.3 تركيب كفة قياس الوزن Levelmatic والمنصة L

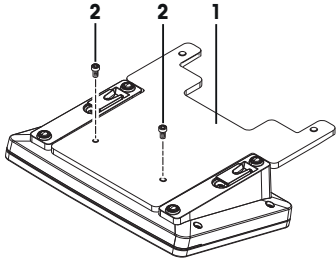


- 1 ضع لوح المحوّل المرفق (2) على قاعدة المبيت (1).
- 2 ضع غطاء واقّ التيار الهوائيّ (3).
- 3 ضع القاعدة الثانوية (4) على لوح القاعدة.
- 4 ضع كفة قياس الوزن Levelmatic (5) في الأعلى.

4.4.4 وضع المحطة الطرفية على منصة قياس الوزن L

يمكن توصيل وحدة التحكم بالجانب الطويل أو القصي من الميزان.

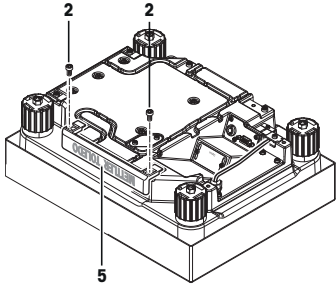
- تأكد من تركيب حاجز النقل، قبل توصيل المحطة الطرفية.

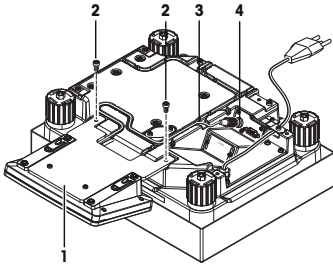


- 1 ركب كفة قياس الوزن.
- 2 أدرّ منصة قياس الوزن بحرص فوق كفة قياس الوزن.
- 3 انزع البرغي المخرس من قاعدة المحطة الطرفية.
- 4 ثبت دعامة المحطة الطرفية (1) بالبرغي (2) في المحطة الطرفية بإحكام.

توصيل المحطة الطرفية بالجانب الطويل

- 1 قم بفتح الغطاء (5) عن طريق إزالة المسامير (2).

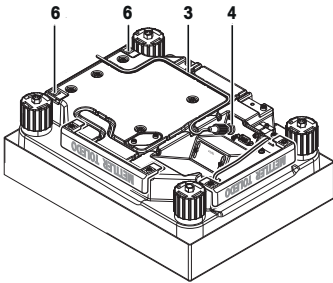
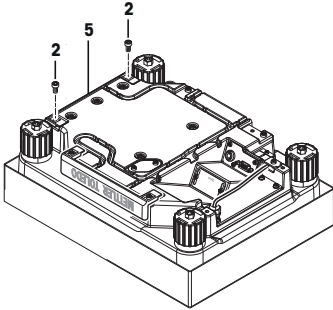




- 2 قمر بتركيب ركبة وحدة التحكم (1) المتصل بوحدة التحكم على النحو المبني، باستخدام المسمارين (2) اللذين تمت إزالتهما من الغطاء.
- 3 أدخل كبل وحدة التحكم (3) داخل مجرى الكبل، على النحو المبني.
- 4 قمر بربط موصل كبل وحدة التحكم في القابس (4).
- 5 اقلب الميزان لإعادته إلى الوضع المعتاد.

توصيل المحطة الطرفية بالجانب القصير

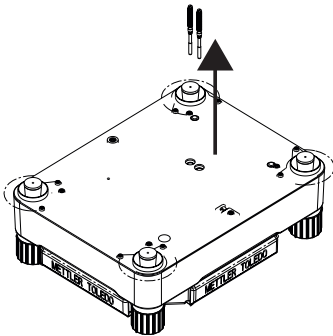
- 1 قمر بفك الغطاء (5) عن طريق إزالة المسمارين (2).

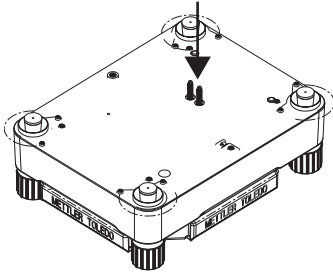


- 2 قمر بتركيب ركبة وحدة التحكم المتصلة بوحدة التحكم في نقاط التركيب (6) باستخدام المسمارين (2).
- 3 أدخل كبل وحدة التحكم (3) داخل مجرى الكبل، على النحو المبني.
- 4 قمر بربط موصل كبل وحدة التحكم في القابس (4).
- 5 اقلب الميزان لإعادته إلى الوضع المعتاد.

4.4.5 نزع/ إدخال حاجز النقل

- 1 ثبت كلا حاجزَي النقل خارج الجهاز باللولبة عكس اتجاه عقارب الساعة.
- 2 غطّ الفتحين بالغطاءين البلاستيكيين الفرقعيين.





- 1 أعد إدخال كلا حاجزي النقل في جميع حالات النقل.
- 2 لا تُحجم ربط حاجزي النقل بشدة.

4.5 توصيل الميزان بالكهرباء

تحذير !



خطر الوفاة أو التعرض لإصابة خطيرة نتيجة التعرض لصدمة كهربائية!

يمكن أن تؤدي ملامسة الأجزاء الموصلة للتيار الكهربائي إلى الوفاة أو التعرض للإصابة. في حالة تعذر إيقاف تشغيل الميزان في حالات الطوارئ، يمكن أن يؤدي ذلك إلى تعرض أشخاص لإصابة أو إلى تلف الميزان.

- 1 لا تستخدم سوى كابل الطاقة ثلاثي القلوب المزود بموصل تأريض للجهاز لتوصيل ميزانك.
- 2 تأكد من أن قيمة الجهد المطبوعة عليه هي قيمة جهد مصدر الطاقة المحلية لديك ذاتها.

↩ إذا لم يكن هذا هو الحال، فلا تقم بأي حال من الأحوال بتوصيل محول التيار المزود بمصدر الطاقة، ولكن اتصل بأحد ممثلي شركة METTLER TOLEDO.

- 3 لا توصّل الميزان إلا بمقبس طاقة ثلاثي المحاور ذي موصل تأريض.
- 4 يجب ألا يتم استخدام سوى كابل التمديد القياسي ذي موصل التأريض للجهاز لتشغيل الميزان.
- 5 لا تفصل موصل التأريض للجهاز.
- 6 تأكد من خلو الكابلات والقياس من أي تلف، واستبدل الكابلات والمقابس التالفة.
- 7 تأكد من ترتيب الكابلات بحيث لا يتم تلفها أو تداخلها عند التشغيل.
- 8 حافظ على إبقاء جميع التوصيلات والكابلات الكهربائية بعيدة عن السوائل.
- 9 تأكد من إتاحة الوصول إلى قابس الطاقة دوماً.

إشعار



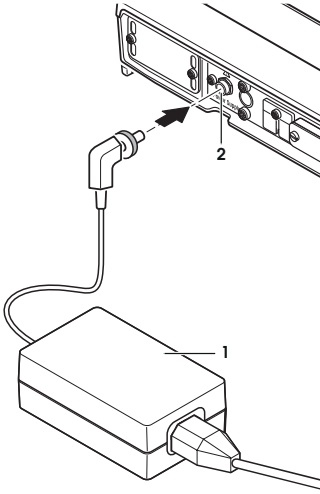
خطر حدوث تلف بمحول التيار المتردد بسبب السخونة الزائدة!

في حالة تغطية محول التيار المتردد أو وجوده في حاوية، لا يتم تبريده بشكل كافٍ، مما يعرضه للسخونة الزائدة.

- 1 تجنب تغطية محول التيار المتردد.
- 2 تجنب وضع محول التيار المتردد في حاوية.

توصيل منصة قياس الوزن S

الميزان مجهز بمحول تيار متردد/مهايئ وكابل طاقة مخصص لكل بلد. محول التيار المتردد/المهايئ مناسب للاستخدام مع نطاق الجهد التالي:
100 – 240 فولت تيار متردد، 60/50 هرتز.



- يجب وضع الميزان ووحدة التحكم في الموقع النهائي لهما.
- 1 قم بتوصيل محول التيار المزدود (1) بقباس التوصيل بالكهرباء (2) بالجزء الخلفي من الميزان.
- 2 قم بتوصيل محول التيار المزدود (1) بمصدر للطاقة الكهربائية.
- ⇒ سيجري الميزان اختبار ذاتي بعد توصيله بمصدر الطاقة الكهربائية، وبعد ذلك سيكون جاهزًا للاستخدام.

توصيل منصة قياس الوزن L

تحذير ⚠



خطر الوفاة أو التعرض لإصابة خطيرة نتيجة التعرض لصدمة كهربائية!

- يمكن أن تؤدي ملامسة الأجزاء الموصلة للتيار الكهربائي إلى الوفاة أو التعرض للإصابة. في حالة تعذر إيقاف تشغيل الميزان في حالات الطوارئ، يمكن أن يؤدي ذلك إلى تعرض أشخاص لإصابة أو إلى تلف الميزان.
- 1 تأكد من أن قيمة الجهد المطبوعة عليه هي قيمة جهد مصدر الطاقة المحلية لديك ذاتها.

⇐ إذا لم يكن هذا هو الحال، فلا تقم أبدًا بتوصيل الميزان بمصدر الطاقة، ولكن اتصل بأحد ممثلي شركة

.METTLER TOLEDO

- 2 تأكد من خلو الكابلات والقباس من أي تلف، واستبدل الكابلات والمقباس التالفة.
- 3 تأكد من ترتيب الكابلات بحيث لا يتم تلفها أو تداخلها عند التشغيل.
- 4 حافظ على إبقاء جميع التوصيلات والكابلات الكهربائية بعيدة عن السوائل.
- 5 تأكد من إتاحة الوصول إلى قباس الطاقة دومًا.

الميزان مزود بكابل طاقة مخصص لكل بلد.

- يجب وضع الميزان ووحدة التحكم في الموقع النهائي لهما.
- قم بتوصيل الميزان بمصدر للطاقة الكهربائية.
- ⇒ سيجري الميزان اختبار ذاتي بعد توصيله بمصدر الطاقة الكهربائية، وبعد ذلك سيكون جاهزًا للاستخدام.

4.6 إعداد الميزان

تشغيل الميزان



- تم توصيل الميزان بمصدر للطاقة الكهربائية.
- الميزان ووحدة التحكم مرتبطين معًا.
- لتشغيل الميزان، اضغط على [C].
- ⇒ تظهر الشاشة.
- ⇒ الميزان جاهز للاستخدام.

ضبط استواء الميزان

يوجد لدى الميزان مستشعر استواء مدمج به والذي يراقب المحاذاة الأفقية الصحيحة بشكل دائري.

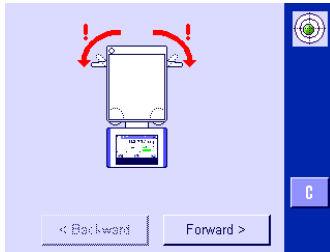
إذا لم يكن الميزان في وضع الاستواء المضبوط، يظهر نص تحذيري بعد تشغيل الميزان يطلب منك ضبط الميزان في وضع الاستواء.



إذا اكتشف مستشعر الاستواء وضعًا غير صحيح لاستواء الميزان، فسيصدر ضوء أحمر من مصباح الحالة بوحدة التحكم. وسيظهر نص تحذيري وسيصدر الجهاز تحذيرًا مسموعًا. كما سيظهر رمز بالحالة في الزاوية اليمنى بالجزء العلوي من الشاشة.

قد تختلف الصور من نوع ميزان لآخر.

الموازن المزودة بقدمي السلامة

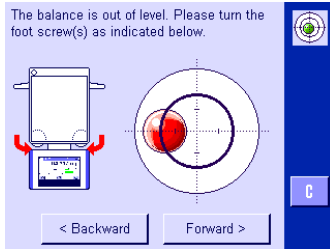


1 لبدء تشغيل برنامج مساعد ضبط الاستواء، اضغط على [LevelGuide] في رسالة التحذير.

⇒ ستظهر نافذة يعرض رسومي.

2 قم بترك المشابك الخاصة بمرتكبات التثبيت عن طريق لفها نحو الخارج.

⇒ ستظهر نافذة تحتوي على مؤسّر الاستواء في نفس اللحظة.



The balance is out of level. Please turn the foot screw(s) as indicated below.

3 راقب مؤسّر الاستواء الظاهر على الشاشة.

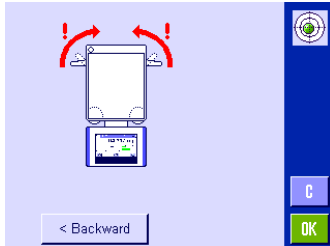
⇒ يظهر شكل الفقاعة بمؤسّر الاستواء باللون الأحمر دلالةً على عدم استقامة الجهاز بالوضع الصحيح.

⇒ وتدل الأسهم على الاتجاه الذي يجب لف مسامري التثبيت السفلي به.

4 قم بلف المسامير السفلي حتى يظهر شكل الفقاعة بالدائرة الداخلية.

⇒ يتحول لون شكل الفقاعة إلى اللون الأخضر دلالةً على استقامة الجهاز بالوضع الصحيح.

⇒ يتحول لون مؤسّر الحالة بوحدة التحكم إلى اللون الأخضر.



5 اضغط على [Forward].

6 قم بإحكام قفل المشابك الخاصة بمرتكبات التثبيت في الموضع المناسب لها عن طريق لف المشابك للداخل إلى أقصى حد تصل إليه.

7 اضغط على [OK].

⇒ تظهر رسالة.

8 اضغط على [Adjust.int] لضبط وضع الميزان.

منصة قياس الوزن L

Please choose your actual configuration

C

1 لبدء تشغيل برنامج مساعد ضبط الاستواء، اضغط على [LevelGuide] في رسالة التحذير.

2 اضغط على الزر الذي يتماشى مع موقعك والتهيئة الخاصة بك.

3 قم بلف مرتكز ضبط الاستواء لأعلى حتى أقصى حد، في الاتجاه الذي يضيء إليه السهم الأحمر.

4 اضغط على [Forward <].

⇨ ستظهر نافذة تحتوي على مؤشر الاستواء في نفس اللحظة.

Turn this leveling screw all the way up. Optionally remove the weighing pan to see the physical level bubble.

< Backward Forward >

C

The balance is out of level. Please turn the foot screw(s) as indicated below.

< Backward Forward >

C

5 راقب مؤشر الاستواء الظاهر على الشاشة.

⇨ يظهر شكل الفقاعة بمؤشر الاستواء باللون الأحمر دلالةً على عدم استقامة الجهاز بالوضع الصحيح.

⇨ وتدّل الأسهم على الاتجاه الذي يجب لف مسامير التثبيت السفلي به.

6 قم بلف المسامير السفلي حتى يظهر شكل الفقاعة بالدائرة الداخلية.

⇨ يتحول لون شكل الفقاعة إلى اللون الأخضر دلالةً على استقامة الجهاز بالوضع الصحيح.

⇨ يظهر مؤشر الحالة بوحدة التحكم باللون الأخضر.

Unscrew the fourth leveling screw until it touches the supporting surface. If necessary, replace the weighing pan.

< Backward OK

7 اضغط على [Forward <].

8 قم بفك مسامير التثبيت السفلي حتى يبدأ بلامسة سطح الارتكاز.

9 اضغط على [OK].

⇨ تظهر رسالة.

10 اضغط على [Adjust.int] لضبط وضع الميزان.

4.6.1 إجراء قياس بسيط للوزن

بعد إجراء اختبار بدء التشغيل للميزان الجديد، يمكن إجراء أول قياس وزن.

لأداء عملية قياس بسيطة للوزن، يلزم فقط استخدام المفاتيح الموجودة في الجزء السفلي من وحدة التحكم. يوجد لدى الميزان مفاتيح منفصلة للتصنيف [→0<] والوزن الفارغ [←T→].

ضبط الميزان على الصفر

- اضغط على [→0<].

⇨ التصنيف

بعد التصفي، تنطبق هذه النقطة الصفية الجديدة على جميع الأوزان والوزن الفارغ أيضًا كما ينطبق التالي: الوزن الفارغ = 0، الوزن الصاق = إجمالي الوزن = 0 = طَرَحُ وزن الفارغ

مهم

لا يُسمح بوزن سلمي. يتم عرض رسالة خطأ. عندما ينطفئ رمز كاشف الثبات (حلقة صغيرة موجودة على يسار شاشة عرض الوزن)، يكون المؤشر ثابتًا. يتم عرض الوزن.



- في حالة استخدام حاوية في قياس الوزن، يجب ضبط الميزان أولاً على الصفر.
- 1 ضع الحاوية على الميزان.
- 2 اضغط على [→T←].
- يَظَنُّ الميزان وزن الفارغ.
- يُعَيِّن وزن الحاوية بصفته وزن الفارغ الجديد، ويَجل محل وزن الفارغ السابق (إن وجد).
- تُبَيِّن شاشة العرض **Net** إلى أن جميع الأوزان المشار إليها أوزان صافية.

5 الصيانة

5.1 التنظيف

تُظَف بصفة دورية كفة قياس الوزن، وكفة قياس الوزن Levelmatic (حسب الطراز)، وواق التيار الهوائى (حسب الطراز)، وعنصر واق التيار الهوائى (الموازين XP10003S فقط)، واللوح السفلي، والمبيت، والمحطة الطرفية لميزانك باستخدام قطعة قماش رطبة. أما الفترات الفاصلة بين عمليات الصيانة، فتعتمد على إجراءات التشغيل القياسية (SOP).

يرجى مراعاة الملاحظات التالية

تحذير



خطر حدوث صدمة كهربائية

- يجب فصل الميزان عن مصدر الطاقة.
- يجب تنظيف الموازين الموجودة في منطقة خطيرة تنظيفًا رطبًا؛ للوقاية من خطر تكوُّن سُرر بسبب الحك الجاف على الأجزاء البلاستيكية.
- تأكد من عدم نفاذ أي سوائل إلى الميزان.
- لا تفتح أبدًا الميزان أو محوّل التيار المتردد. فهما لا يحتويان على أي أجزاء يمكن للمستخدم تنظيفها، أو إصلاحها، أو استبدالها.

تنبيه



تلف الميزان

لا تستخدم، في أي حال من الأحوال، مواد التنظيف التي تحتوي على مذيبات أو مكونات كاشطة، لأن ذلك قد ينتج عنه تلف غطاء وحدة التحكم.

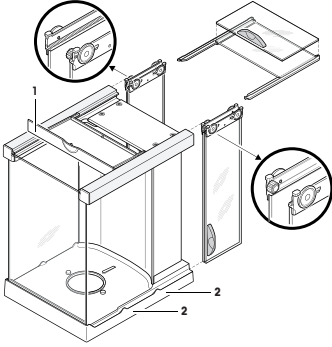
التنظيف

الميزان الخاص بك مصنوع من أجود الخامات والمواد المقاومة للعوامل المحيطة ولذلك يمكن تنظيفه عن طريق مواد تنظيف خفيفة ومتوفرة بالأسواق.

إشعار

يرجى الاتصال بموزع METTLER TOLEDO للحصول على التفاصيل الخاصة بخيارات الخدمة المتاحة. تضمن لك الخدمة المنظمة على يد مهندس خدمة معتمد الدقة الدائمة لسنوات طويلة وإطالة عمر الخدمة للميزان.

5.2 تنظيف الواقي من المؤثرات الخارجية (طرز 0.1 ملجم و 1 ملجم)

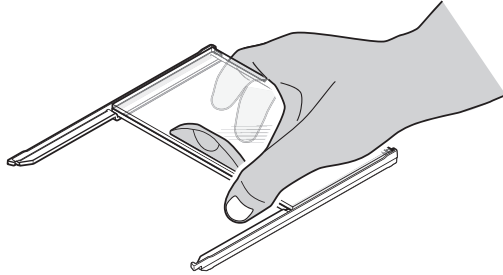
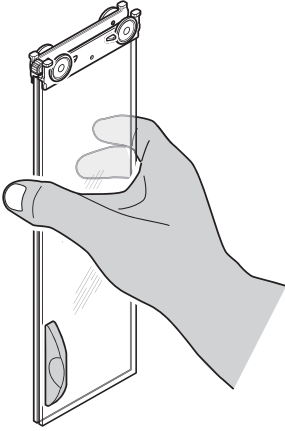


- 1 قم بإزالة كفة قياس الوزن، وعنصر واقي التيار الهوائي (طرز 0.1 ملجم)، ودعامة الكفة (طرز 1 ملجم).
 - 2 ارفع واقي التيار الهوائي بعيداً عن الميزان وضعه على سطح نظيف.
 - 3 قم بإزالة اللوحة السفلية.
 - 4 ادفع جميع ألواح الزجاج للخلف إلى أقصى حد ممكن.
 - 5 أدر الغطاء (1) إلى الأمام.
 - 6 اسحب الزجاج العلوي نحو الخلف والخارج.
 - 7 اسحب الزجاج الجانبي نحو الخلف والخارج.
- مهم**
احرص دوماً على الإمساك بلوحي الزجاج المتوازيين (الزجاج الجانبي والـزجاج العلوي) معاً بيد واحدة.
- 8 قم بتنظيف جميع الأجزاء ثم أعد تجميع واقي التيار الهوائي بترتيب عكسي.

إدخال الزجاج

مهم

احرص دوماً على الإمساك بلوحي الزجاج المتوازيين (الزجاج الجانبي والـزجاج العلوي) معاً وموازيهما بيد واحدة، يجب عدم وضع الزجاج الجانبي خارج الإسقاطات (2).



5.3 التخلص من الجهاز



لا يتم التخلص من هذا الجهاز في النفايات المنزلية وفقاً للتوجيهات الأوروبية EU/2012/19 المتعلقة بنفايات المعدات الكهربائية والإلكترونية (WEEE). ينطبق هذا أيضاً على الدول الواقعة خارج الاتحاد الأوروبي، حسب متطلباتها الخاصة. يرجى التخلص من هذا المنتج كما يتوافق مع القوانين المحلية عند نقطة التجميع المخصصة للمعدات الكهربائية والإلكترونية. إذا كانت لديك أي أسئلة، يرجى الاتصال بالسلطات المسؤولة أو الموزع الذي اشترت منه هذا الجهاز. في حالة نقل هذا الجهاز إلى أطراف أخرى (للاستخدام الخاص أو المهني)، فإن محتوى هذه القوانين يسري عليها كذلك. نشكركم على إسهامك في حماية البيئة.

6 البيانات الفنية

6.1 البيانات العامة لمنصة قياس الوزن S

تنبيه ⚠



يستخدم فقط مع محول تيار مزّدد تم اختياره مع تيار خرج SELV.

تأكد من القطبية الصحيحة ⓈⓈⓈ

مصدر الطاقة

مهاي، التيار المزّدد:

الاسمي: 100 – 240 فولت تيار مزّدد، -15%/+10% ، 60/50 هرتز
الإضائي: 12 فولت تيار مستمر $\pm 3\%$ ، 2.5 أمبير (مع حماية من زيادة الحمل
الإلكتروني)

كيل لمهاي التيار المزّدد:

3 أسلاك، مع قابس خاص بالبلد
12 فولت تيار مستمر $\pm 3\%$ ، 2.25 أمبير، الحد الأقصى للتموج: 80 فرق الجهد من
الذروة للذروة بمقدار مل فولت (mvpp)

مصدر الطاقة الكهربية للميان:

الحماية والمعايير

فئة فرط الجهد:

II

درجة التلوث:

2

مستوى الحماية:

محمي من الغبار والماء

معايير السلامة والتوافق الكهرومغناطيسي:

راجع بيان التوافق

نطاق التطبيق:

للاستخدام في الغرف الداخلية المغلقة فقط.

الظروف البيئية

الارتفاع فوق مستوى سطح البحر:

يصل إلى 4000 متر

درجة الحرارة المحيطة:

من 18 إلى 27 درجة مئوية، تزيد أو تقل ± 0.3 درجة مئوية / 1 ساعة أو

0.5 درجة مئوية / 12 ساعة على التوالي

رطوبة الهواء النسبية:

40 بما يصل إلى 60%، تزيد أو تقل $\pm 5\%$ / 4 ساعات

الحد الأقصى لسرعة الهواء:

0.15 متر/ثانية

المواد

المبيت:

ألومنيوم مصبوب، ومطلي، وبلاستيك، وفولاذ كرومي

المحطة الطرفية:

زنك مصبوب، ومعالج بالكروم، ومواد بلاستيكية

كفة قياس الوزن:

فولاذ كرومي X2CrNiMo-17-12-2

واق التيار الهوائي:

ألومنيوم، وبلاستيك، وفولاذ كرومي، وزجاج

عنصر واق التيار الهوائي (الموازن XP10003S

زنك مصبوب، ومعالج بالكروم

فقط):

كفة قياس الوزن Levelmatic:

فولاذ كرومي، وبلاستيك

6.2 البيانات العامة لمنصة قياس الوزن L

مصدر الطاقة

مصدر الطاقة الكهربية:

100 – 240 فولت تيار مزّدد، -15%/+10% ، 60/50 هرتز، 0.4 أمبير

كيل طاقة:

3 أسلاك، مع قابس خاص بالبلد

الحماية والمقاييس

الفئة الثانية	فئة الزائد:
2	درجة التلوث:
تصنيف مقياس الحماية العالمية IP44، ومحمي من الغبار والماء	الحماية:
انظر إعلان المطابقة	مقاييس السلامة والتوافق الكهرومغناطيسي:
للاستخدام في الغرف الداخلية المغلقة فقط.	نطاق الاستعمال:

الظروف البيئية

يصل إلى 4000 متر	الارتفاع فوق مستوى سطح البحر:
من 18 إلى 27 درجة مئوية، تزيد أو تقل ± 0.3 درجة مئوية / ساعة أو 0.5 درجة مئوية / 12 ساعة على التوالي	درجة الحرارة المحيطة:
40 بما يصل إلى 60%، تزيد أو تقل $\pm 5\%$ / 4 ساعات	رطوبة الهواء النسبية:
0.15 متر/ثانية	الحد الأقصى لسرعة الهواء:

المواد

صفائح ألومنيوم، مصبوب، ومطلي، وبلاستيك، وفولاذ كرومي	المبيت:
زنك مصبوب، ومعالج بالكروم، وبلاستيك	المحطة الطرفية:
فولاذ الكروم والنيكل X5CrNi18-10	كفة قياس الوزن:
بلاستيك، وفولاذ الكروم والنيكل، وألومنيوم، وزجاج	واقي التيار الهوائي:
فولاذ الكروم والنيكل، وألومنيوم	كفة قياس الوزن Levelmatic:

GWP®

Good Weighing Practice™

GWP® is the global weighing standard, ensuring consistent accuracy of weighing processes, applicable to all equipment from any manufacturer. It helps to:

- Choose the appropriate balance or scale
- Calibrate and operate your weighing equipment with security
- Comply with quality and compliance standards in laboratory and manufacturing

 www.mt.com/GWP

www.mt.com/comparators

For more information

Mettler-Toledo GmbH

Im Langacher 44
8606 Greifensee, Switzerland
www.mt.com/contact

Subject to technical changes.
© Mettler-Toledo GmbH 11/2016
30134561E ja, ko, zh, ar



30134561