

Advanced Level



**Línea de balanzas ML-T**

Resultados fiables

Manejo sencillo

Compacta y práctica

**Grandes características en formato compacto**

Pesaje sin preocupaciones

**METTLER TOLEDO**

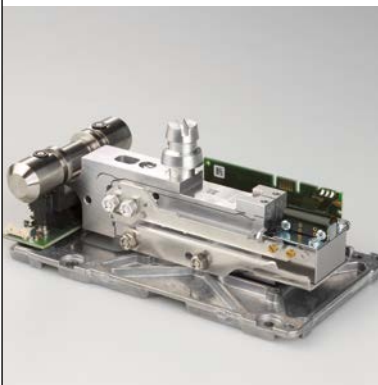
# Balanzas ML-T

## Resultados en los que puede confiar

**Ante exigencias cada vez mayores, como las de las normas ISO, GLP o GMP, necesita una balanza que pueda asistirle en sus tareas diarias y posibilitar la buena marcha de su actividad.**

Gracias a su célula de carga de alto rendimiento, sus características integradas de seguridad y la orientación al usuario, las balanzas de ML-T ofrecen fiabilidad en los resultados. Puede estar seguro de que la documentación también cumple con las normativas relevantes: pueden incluirse automáticamente en la impresión de resultados hasta 4 números de ID, el número de serie de la balanza y muchos datos más.

**Célula de carga de eficacia probada que proporciona resultados fiables.**



- Célula de carga MonoBloc
- Ajuste interno automático FACT
- Protección frente a sobrecargas
- Vida útil prolongada

**Protección de la configuración de la balanza mediante contraseña.**



- Acceso restringido a la configuración
- Prevención de modificaciones accidentales
- Protección del rendimiento metrológico

**La función MinWeigh garantiza que todas las mediciones se realizan con la precisión requerida.**



- Peso mínimo preestablecido
- Peso mínimo definido por el usuario
- Indicación de peso neto de la muestra demasiado bajo mediante números rojos



La función ISO-Log integrada proporciona una completa trazabilidad de todos los ajustes de peso relevantes para su balanza. Todos los cambios realizados en las comprobaciones periódicas o a través de FACT se registran automáticamente.

# Balanzas ML-T

## Fácil funcionamiento para todo tipo de usuarios

**Para que los procesos de producción puedan ejecutarse sin contratiempos, las tareas de pesaje deben finalizarse de forma rápida y eficiente (como en la fase de control de procesos). Las aplicaciones integradas y una interfaz de usuario intuitiva hacen de las balanzas ML-T una herramienta fácil de usar, incluso para operarios inexpertos.**

La guía de pesaje ayuda a los usuarios a dosificar dentro de las tolerancias definidas. La amplia pantalla táctil a color resulta fácil de leer y todos los avisos se indican claramente en color rojo. Los resultados se pueden enviar directamente a la impresora o incluso por vía inalámbrica al PC, por lo que no es necesario que los operarios registren los resultados a mano.

**La pantalla táctil facilita el pesaje.**



- Amplia pantalla TFT a color de 4,5 pulgadas
- Funcionamiento mediante pantalla táctil
- Interfaz intuitiva
- Posibilidad de uso con guantes de goma, de algodón o de silicona

**Conectividad sin igual: fácil integración de la balanza.**



- Uso de dispositivos inmediatamente después de su conexión (impresora, lectores de códigos de barras, etc.)
- Conectividad RS232, dispositivo USB y puerto USB integrados
- Adaptador de Bluetooth disponible

**La orientación electrónica simplifica la nivelación de la balanza.**



- Función de advertencia integrada
- Orientación electrónica en pantalla
- Nivelación de la balanza en cuestión de segundos



La guía de pesaje de la parte superior de la pantalla ayuda al operario a dosificar hasta alcanzar el valor deseado. La pantalla verde indica de un modo directo que el resultado del pesaje se encuentra dentro de los márgenes de tolerancia del proceso.

# Balanzas ML-T

## Compacta y práctica

**Tanto si trabaja en un ajetreado laboratorio como en una planta de producción, el espacio es siempre un bien escaso. Dado que poseen las dimensiones más reducidas de su clase y un receptor de carga superior al tamaño normal, las balanzas ML-T ofrecen el espacio que necesita para llevar a cabo sus tareas diarias con eficiencia.**

Su tamaño compacto y su funcionamiento con pilas permiten transportar la balanza ML-T a cualquier lugar en el que necesite pesar (es ideal para la realización de inventarios o para trabajos de campo). Y además, una vez que termine con las tareas de pesaje, las balanzas ML-T son fáciles de limpiar y de mantener.

**Un diseño inteligente que aprovecha el espacio de trabajo al máximo.**



- Dimensiones reducidas para un mejor aprovechamiento del espacio de la mesa de trabajo
- Gran receptor de carga, adecuado para muestras voluminosas y grandes contenedores

**El funcionamiento mediante pilas ofrece plena transportabilidad.**



- Posibilidad de transportar la balanza a cualquier lugar
- Hasta 10 horas de funcionamiento con pilas

**Características de fácil limpieza que ahorran tiempo y esfuerzo.**



- Desmontaje de las partes lavables en cuestión de segundos
- Sin necesidad de herramientas
- Posibilidad de lavar todos los componentes en lavavajillas
- Carcasa de la balanza lisa y fácil de limpiar

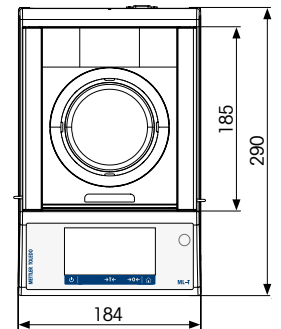
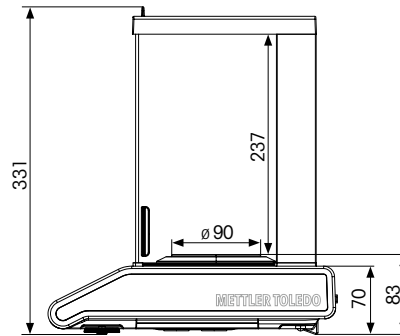


El diseño compacto aprovecha al máximo la superficie de trabajo, lo que ofrece el espacio extra que necesita para tener todo el equipo y las muestras convenientemente a mano. Esto es especialmente útil cuando maneja muestras voluminosas o grandes contenedores.

# Balanzas ML-T

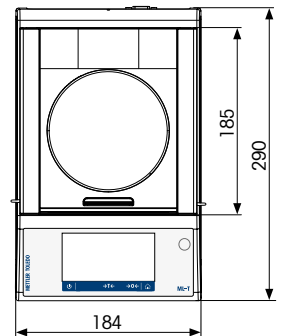
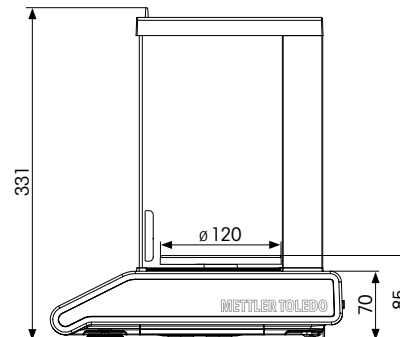
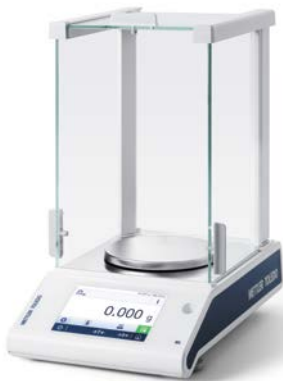
## Especificaciones técnicas

### ML204T

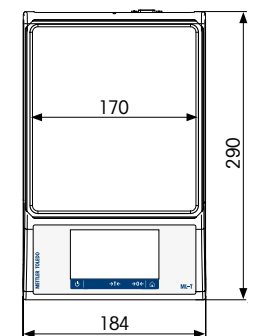
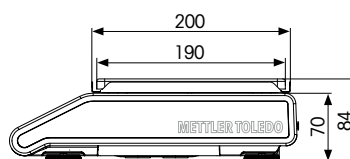


[www.mt.com/mlt-analytical](http://www.mt.com/mlt-analytical)

### ML503T



### ML3002T



[www.mt.com/mlt-precision](http://www.mt.com/mlt-precision)

Todas las dimensiones se indican en mm.



<b>Balanzas analíticas ML-T</b>	<b>0,1 mg</b>			
<b>Modelo</b>	<b>ML54T</b>	<b>ML104T</b>	<b>ML204T</b>	<b>ML304T</b>
Capacidad máxima	52 g	120 g	220 g	320 g
Legibilidad	0,1 mg	0,1 mg	0,1 mg	0,1 mg
Repetibilidad (con carga nominal)	0,1 mg	0,1 mg	0,1 mg	0,1 mg
Tiempo de estabilización	2 s	2 s	2 s	2 s
Peso mínimo de las muestras (según USP)	160 mg	160 mg	160 mg	160 mg
Peso mínimo de las muestras (U = 1 %, k = 2)	16 mg	16 mg	16 mg	16 mg

<b>Balanzas de precisión ML-T</b>	<b>1 mg</b>		
<b>Modelo</b>	<b>ML203T</b>	<b>ML303T</b>	<b>ML503T</b>
Capacidad máxima	220 g	320 g	520 g
Legibilidad	1 mg	1 mg	1 mg
Repetibilidad (con carga nominal)	1 mg	1 mg	1 mg
Tiempo de estabilización	1,5 s	1,5 s	1,5 s
Peso mínimo de las muestras (según USP)	1400 mg	1400 mg	1400 mg
Peso mínimo de las muestras (U = 1 %, k = 2)	140 mg	140 mg	140 mg

<b>Balanzas de precisión ML-T</b>	<b>De 0,01 a 0,1 g</b>						
<b>Modelo</b>	<b>ML802T</b>	<b>ML1602T</b>	<b>ML3002T</b>	<b>ML4002T</b>	<b>ML6002T</b>	<b>ML3001T</b>	<b>ML6001T</b>
Capacidad máxima	820 g	1620 g	3200 g	4200 g	6200 g	3200 g	6200 g
Legibilidad	0,01 g	0,01 g	0,01 g	0,01 g	0,01 g	0,1 g	0,1 g
Repetibilidad (con carga nominal)	0,01 g	0,01 g	0,01 g	0,01 g	0,01 g	0,1 g	0,1 g
Tiempo de estabilización	1,5 s	1,5 s	1,5 s	1,5 s	1,5 s	1 s	1 s
Peso mínimo de las muestras (según USP)	14 g	14 g	14 g	14 g	14 g	140 g	140 g
Peso mínimo de las muestras (U = 1 %, k = 2)	1,4 g	1,4 g	1,4 g	1,4 g	1,4 g	14 g	14 g

## Características

Resultados exactos	Célula de carga MonoBloc con protección frente a sobrecargas
	FACT: ajuste interno controlado por temperatura, completamente automático
	Función de advertencia MinWeigh
	Anillo para viento que acelera los tiempos de estabilización
	Carcasa inferior de metal; carcasa superior de ABS/PC
Funcionamiento eficiente	Gran pantalla táctil TFT a color de 4,5 pulgadas
	Función LevelControl
	Estadísticas: administración mejorada de los datos de pesaje
	Fácil limpieza con QuickLock para los paneles de cristal
	Muy pequeñas dimensiones
	Protección frente a sobrecargas.
	Funcionamiento con pilas
Control de calidad	Registro ISO: registra los cambios importantes, como los ajustes o el estado de nivelación
	Hasta 4 ID de muestras: para evitar la confusión entre muestras y facilitar la trazabilidad
	Protección mediante contraseña: ajustes permitidos solo a usuarios autorizados
Procesos perfectos	3 interfaces: dispositivo USB, host USB y RS232
	Opción de Bluetooth
	Aplicación PC Direct para la transferencia sencilla de datos (sin necesidad de software)

# Saque el máximo partido de su balanza con prácticos accesorios

Las balanzas de METTLER TOLEDO se pueden personalizar a fin de cumplir los requisitos de prácticamente cualquier aplicación. Nuestros accesorios cuidadosamente diseñados hacen el trabajo más fácil y cómodo, y ayudan a aumentar la eficacia.

## Pruebas rutinarias óptimas



Las pesas y CarePacs® están perfectamente diseñados para la realización de pruebas rutinarias fiables y para el ajuste de las balanzas.

## Protección contra cargas estáticas



El electrodo en U independiente elimina las cargas electrostáticas de muestras y contenedores.

## Determinación rápida de la densidad



La determinación de la densidad de muestras sólidas y líquidas resulta sencilla con este kit para balanzas de precisión y analíticas.

## Conexión inalámbrica con Bluetooth



Tan solo debe conectar el adaptador de Bluetooth donde no se disponga de interfaz de Bluetooth integrada para enviar de forma inalámbrica datos entre la balanza y un PC, una tableta, etc.

## Documentación sencilla



Las impresoras P-50 imprimen de forma rápida y con gran calidad en papel, etiquetas autoadhesivas y papel autoadhesivo continuo (incluidos códigos de barras).

## Pantalla de protección extra



La pantalla de protección resguarda la balanza de las corrientes de aire que pueden impedir la estabilización de la balanza, como las del aire acondicionado.



Los integrantes de nuestro equipo de 5000 expertos en servicios profesionales y atención al cliente, presentes en más de 140 países, cuentan con la capacitación y experiencia precisas para satisfacer todas sus necesidades. Estos son los servicios que ofrecen: Good Weighing Practice®, servicio técnico, reparaciones, mantenimiento, calibración, certificación y control de calidad.

# Beneficiérese de nuestros conocimientos sobre pesaje

Con décadas de experiencia en pesaje de laboratorio, METTLER TOLEDO ofrece una amplia gama de recursos de aprendizaje en línea. Aproveche nuestros conocimientos y asegúrese de que saca el máximo partido de su balanza. Consulte la documentación de nuestras páginas web para descubrir la gama de materiales pertinentes.



## Videos

Obtenga consejos prácticos sobre pesaje de laboratorio y aplicaciones y soluciones de pesaje en un formato de aprendizaje fácil. Más de 40 vídeos que tratan, entre otros temas, sobre:

- Fácil limpieza
- Determinación de la densidad

► [www.youtube.com/mlaboratory](http://www.youtube.com/mlaboratory)



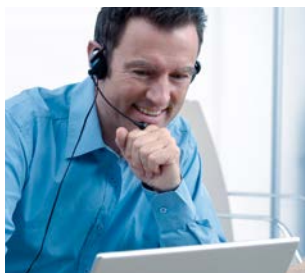
## Aprendizaje electrónico

El aprendizaje electrónico es un modo rentable de formar a nuevos empleados y cumplir con los requisitos de formación de GLP/GMP/ISO.

Empiece con:

- Balanzas de laboratorio: influencias externas y limpieza

► [www.mt.com/lab-elearning](http://www.mt.com/lab-elearning)



## Cursos on-line atchivado

Aprenda directamente de nuestros expertos en pesaje y de los ponentes invitados. Es muy fácil registrarse. Para empezar, recomendamos:

- Minimizar los errores de incumplimiento de las especificaciones
- Good Weighing Practice™

► [www.mt.com/webinars](http://www.mt.com/webinars)

[www.mt.com/balances](http://www.mt.com/balances)

Para más información

### METTLER TOLEDO Group

Laboratory Weighing

Local contact: [www.mt.com/contacts](http://www.mt.com/contacts)

Subject to technical changes

© 03/2018 METTLER TOLEDO. All rights reserved

30255087A

Group MarCom 2322 MC/JS



\* 3 0 2 5 5 0 8 7 \*